

دستورالعمل نصب و بهره برداری چراغ پروژکتوری-خیابانی مدل وگا HT

VEGA Instruction for installation and utilization for street lantern and floodlight


إرشادات تركيب واستخدام فوانيس إنارة الشوارع والأضواء الكاشفة فيجا

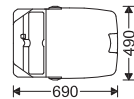
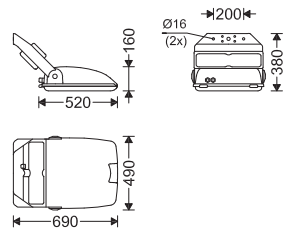


کارخانه: بابل - کیلومتر ۹ جاده بابلسر تلفن: ۰۱۱-۳۱۵۲۶۰۰۰ فکس: ۰۱۱-۳۲۳۸۳۹۲۳
 خدمات پس از فروش: ۰۲۱-۸۵۵۷۵ www.mazinoor.com

Factory: Km-9 Babol-Babolsar Rd. Babol, Iran 47451-83111
 Tel: +98 11 31526000 Fax: +98 11 32383923 Email:sales@mazinoor.com

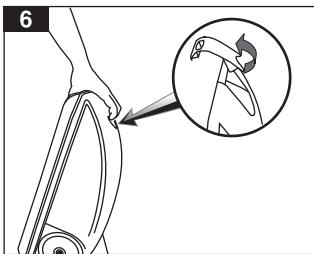
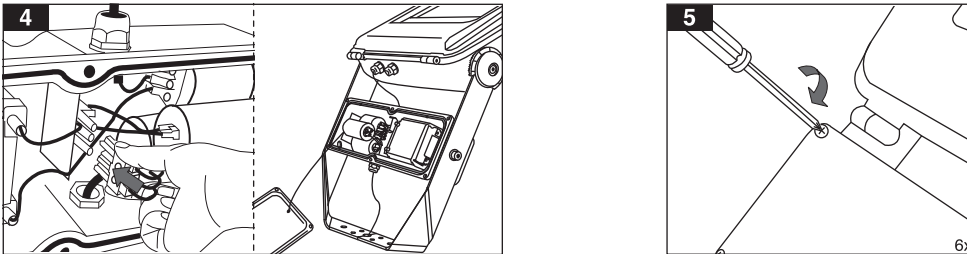
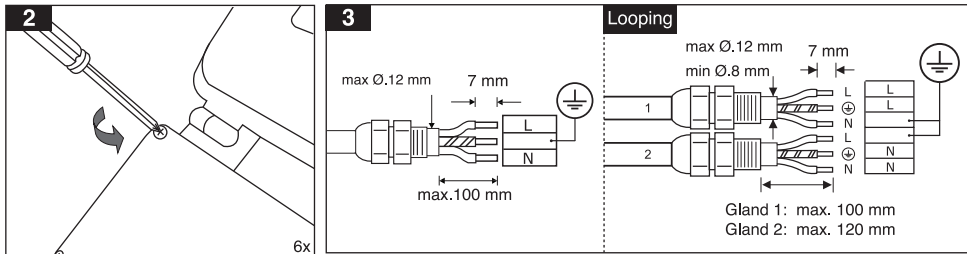
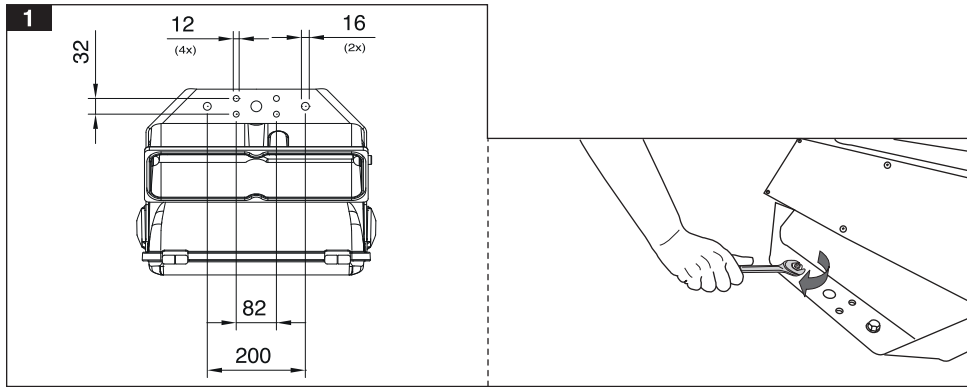
Lamp	Capacitor (mF)
400 W, HI/HS	50.0
600 W, HS	64.0

 (Tubular)T

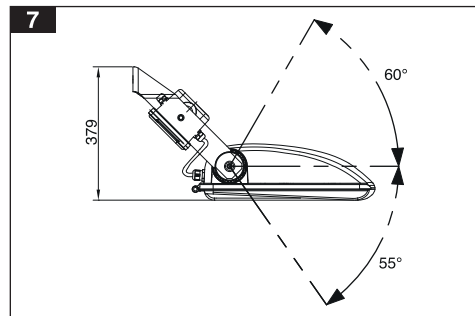


7001005222





طريقة باز کردن درب چراغ برای بستن لامپ
Opening the latch for lamp installation



برای مشاهده مفاد و شرایط ضمانت نامه به وبسایت مازی نور مراجعه شود.
Please refer to Mazinoor website in order to observe the context of warranty.
للإطلاع على فحوى وشروط الضمان يرجى مراجعة موقع مازی نور.

- ۱- برای بهره برداری صحیح از این چراغ، رعایت موارد ذکر شده در این دستورالعمل الزامی است.
- ۲- برای جلوگیری از برق گرفتگی، اتصال سیم ارت ضروری است.
- ۳- جهت عملکرد صحیح و افزایش طول عمر بالاست و قطعات الکتریکی دیگر، حتی الامکان از لامپ‌های با کیفیت استفاده گردد.
- ۴- در محیطی که بارهای موتوری مختلفی در حال استفاده هستند باید تابلوی جداگانه برای سیستم روشنایی با تمام تجهیزات حفاظتی در نظر گرفته شود.
- ۵- در صورت انجام عملیات ساختمانی مانند جوشکاری و... چراغ‌ها باید خاموش شده و یا از استابلایزر استفاده شود. در غیر اینصورت این عملیات بدلیل ایجاد اختلالات جدی در سیستم برق رسانی؛ باعث سوختن بالاست و سایر قطعات الکتریکی می‌گردد.
- ۶- نوع و وات لامپ باید با بالاست موجود در چراغ مطابقت داشته باشد.
- ۷- اعمال ولتاژ نامناسب به چراغ موجب ایجاد اشکالات جدی در قطعات الکتریکی چراغ می‌گردد.
- ۸- هنگام باز و بسته کردن یا تعویض حباب، شیشه و رفلکتور، از سالم بودن نوار و ملحقات آب‌بندی و حفظ شرایط IP آن اطمینان حاصل گردد.
- ۹- در صورت IP دار بودن چراغ از گلندها و سایر تجهیزات حفاظت IP استفاده نموده و از حفظ شرایط IP مربوطه اطمینان حاصل نمایید.
- ۱۰- شل بودن لامپ باعث افزایش شدت جریان مخرب و از بین رفتن لامپ و سرپیچ می‌شود.
- ۱۱- در صورت استفاده از لامپ HID خصوصاً متال‌هالاید، به حداکثر نوسان ولتاژ مجاز اشاره شده در دیتا شیت شرکت سازنده لامپ، توجه شود.
- ۱۲- در زمان انتخاب لامپ های HID رعایت زوایای نصب (Operating Position) اعلام شده توسط سازنده لامپ توصیه می شود.
- ۱۳- برای داشتن شرایط نصب متفاوت، می‌توانید دسته را از جهت معکوس به بدنه متصل کنید.
- ۱۴- به هنگام سرویس و تعویض لامپ، کابل برق را توسط سوکت و پلاگ موجود قطع کنید.



- 1- For proper utilization of this product and safety, it is mandatory to closely comply with the directions and notes in this instruction and guide.
- 2- Earth connection as provided is mandatory.
- 3- In choosing the correct HID lamps, it is highly recommended to consider the lamp manufacturer specified operating position.
- 4- It is possible to install the handle reversely to body for various mounting position.
- 5- Unplug the cable for maintenance and lamp replacement.
- 6- Opening the latch for lamp installation.

- ۱- لأغراض السلامة والاستخدام السليم لهذا المنتج، يلزم الامتثال بشكل صارم للإرشادات والملاحظات الواردة في دليل التركيب والصيانة هذا.
- ۲- يتعين استخدام التوصيلة الأرضية على النحو المنصوص عليه.
- ۳- عند اختيار مصابيح التفريغ عالية الشدة الضوئية (HID) الصحيحة، فمن المستحسن للغاية للالتزام بوضع التشغيل المحدد من قبل الشركة المصنعة للمصباح.
- ۴- يمكن تركيب المقبض بشكل معاكس للجسم لمختلف أوضاع التركيب.
- ۵- أفضل كابل الطاقة عند صيانة المصباح واستبداله.
- ۶- افتح المزلاج لتركيب المصباح.

برای نصب چراغ با استفاده از براکت‌ها، به برگه راهنمای مربوطه مراجعه شود.
In order to use the brackets, follow their individual manual instructions for mounting.
لتثبيت المصباح باستخدام الكائفد راجع ورقة دليل الاستخدام الخاصة.

دستورالعمل نصب و بهره برداری چراغ پروژکتوری-خیابانی مدل وگا

VEGA Instruction for installation and utilization

إرشادات تركيب واستخدام إنارة الشوارع والأضواء الكاشفة فيجا



Mazinoor

Different Experience Beyond Illumination

FA

EN

AR

فکس: ۰۱۱-۳۲۳۸۳۹۲۳
www.mazinoor.com

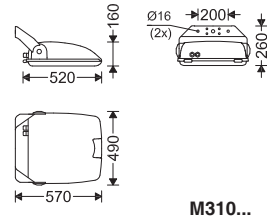
تلفن: ۰۱۱-۳۱۵۲۶۰۰۰

کارخانه: بابل - کیلومتر ۹ جاده بابلسر
خدمات پس از فروش: ۰۲۱-۸۵۵۷۵

Factory: Km-9 Babol-Babolsar Rd. Babol, Iran 47451-83111

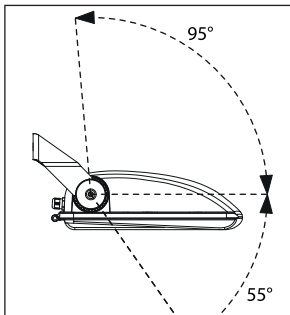
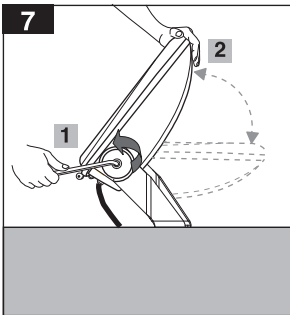
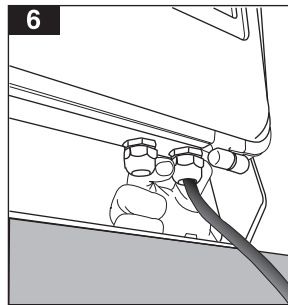
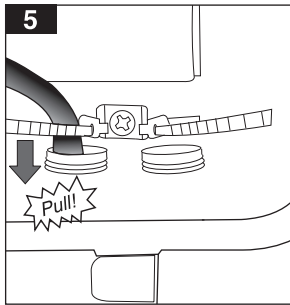
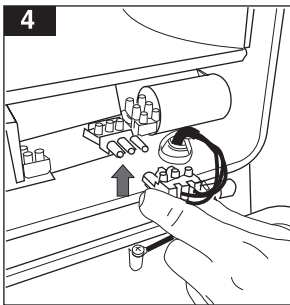
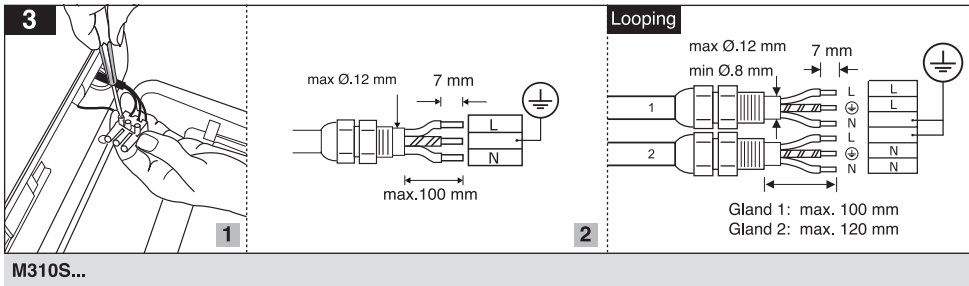
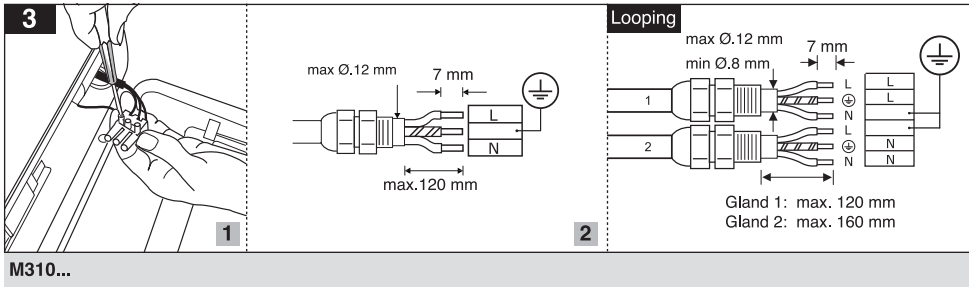
Tel: +98 11 31526000 Fax: +98 11 32383923 Email:sales@mazinoor.com

Lamp	Capacitor (mF)
250 W, HM	20.0
250 W, HS/HS	32.0
400 W, HS/HS	45.0
600 W, HS	65.0



7001004028





تنظیم زاویه
Angle adjustment

M310...

برای مشاهده مفاد و شرایط ضمانت نامه به وبسایت مازی نور مراجعه شود.
Please refer to Mazinoor website in order to observe the context of warranty.
للاطلاع على فحوى وشروط الضمان يرجى مراجعة موقع مازی نور.

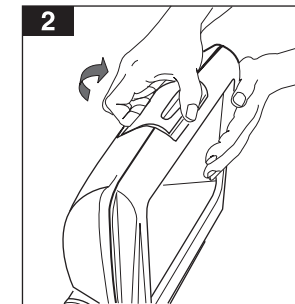
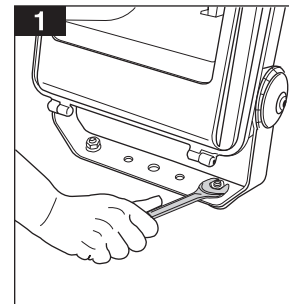
- ۱- برای بهره برداری صحیح از این چراغ، رعایت موارد ذکر شده در این دستورالعمل الزامی است.
- ۲- برای جلوگیری از برق گرفتگی، اتصال سیم ارت ضروری است.
- ۳- جهت عملکرد صحیح و افزایش طول عمر بالاست و قطعات الکتریکی دیگر، حتی الامکان از لامپ‌های با کیفیت استفاده گردد.
- ۴- در محیطی که بارهای موتوری مختلفی در حال استفاده هستند باید تابلوی جداگانه برای سیستم روشنایی با تمام تجهیزات حفاظتی در نظر گرفته شود.
- ۵- در صورت انجام عملیات ساختمانی مانند جوشکاری و... چراغ‌ها باید خاموش شده و یا از استابلایزر استفاده شود. در غیر اینصورت این عملیات بدلیل ایجاد اختلالات جدی در سیستم برق رسانی؛ باعث سوختن بالاست و سایر قطعات الکتریکی می‌گردد.
- ۶- نوع و وات لامپ باید با بالاست موجود در چراغ مطابقت داشته باشد.
- ۷- اعمال ولتاژ نامناسب به چراغ موجب ایجاد اشکالات جدی در قطعات الکتریکی چراغ می‌گردد.
- ۸- هنگام باز و بسته کردن و یا تعویض حباب، شیشه و رفلکتور، از سالم بودن نوار و ملحقات آب‌بندی و حفظ شرایط IP آن اطمینان حاصل گردد.
- ۹- در صورت IP دار بودن چراغ از گلندها و سایر تجهیزات حفاظت IP استفاده نموده و از حفظ شرایط IP مربوطه اطمینان حاصل نمایید.
- ۱۰- شل بودن لامپ باعث افزایش شدت جریان مخرب و از بین رفتن لامپ و سرپیچ می‌شود.
- ۱۱- در صورت استفاده از لامپ HID خصوصاً متال‌هالاید، به حداکثر نوسان ولتاژ مجاز اشاره شده در دیتا شیت شرکت سازنده لامپ، توجه شود.
- ۱۲- در زمان انتخاب لامپ‌های HID رعایت زوایای نصب (Operating Position) اعلام شده توسط سازنده لامپ توصیه می‌شود.
- ۱۳- در هنگام تعویض لامپ ابتدا سوکت و پلاگ را قطع نمایید.



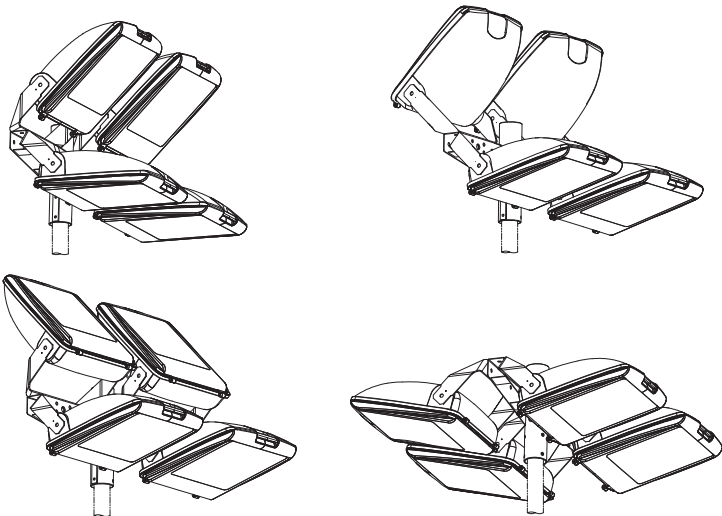
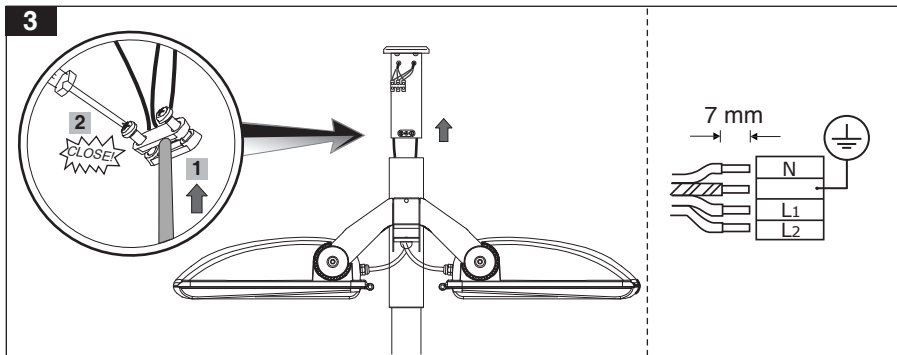
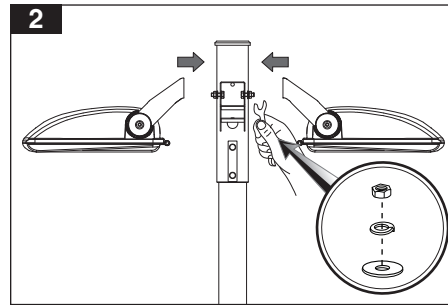
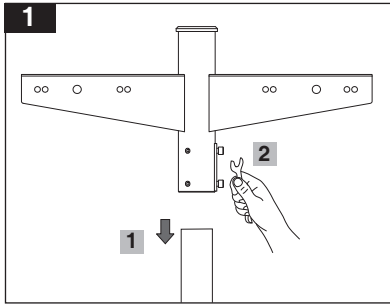
- 1- For proper utilization of this product and safety, it is mandatory to closely comply with the directions and notes in this instruction and guide.
- 2- Earth connection as provided is mandatory.
- 3- In choosing the correct HID lamps, it is highly recommended to consider the lamp manufacturer specified operating position.

- ۱- لأغراض السلامة والاستخدام السليم لهذا المنتج، يلزم الامتثال بشكل صارم للإرشادات والملاحظات الواردة في هذا الدليل.
- ۲- يتعين استخدام التوصيلة الأرضية على النحو المنصوص عليه.
- ۳- عند اختيار مصباح التفريغ عالية الكثافة (HID) الصحيح، فإنه يوصى بمرعاة وضع التشغيل المحدد من المصنع.

برای نصب چراغ با استفاده از براکت‌ها، به برگه راهنمای مربوطه مراجعه شود.
In order to use the brackets, follow their individual manual instructions for mounting.
لتنبيت المصباح باستخدام الكتائف راجع ورقة دليل الاستخدام الخاصة.



طريقة نصب به سطح
Surface mounting



دستورالعمل نصب و بهره برداری اتصالات چراغ‌های وگا، ساترن و اپتیلوکس

VEGA, SATURN and OPTILUX Instruction for installation and utilization

إرشادات تركيب واستخدام كتيبة تركيب العمود فيجا، ساترن و أوبتيلوكس



Mazinoor

Different Experience Beyond Illumination

FA

EN

AR

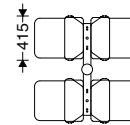
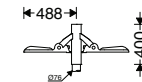
فکس: ۰۱۱-۳۲۳۸۳۹۲۳
www.mazinoor.com

تلفن: ۰۱۱-۳۱۵۲۶۰۰۰

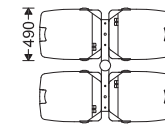
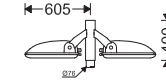
کارخانه: بابل - کیلومتر ۹ جاده بابلسر
خدمات پس از فروش: ۰۲۱-۸۵۵۷۵

Factory: Km-9 Babol-Babolsar Rd. Babol, Iran 47451-83111

Tel: +98 11 31526000 Fax: +98 11 32383923 Email:sales@mazinoor.com



M311U...+PTV2C-BRACKET



M310A... , M310F+PTV2C-BRACKET

- 1- برای بهره‌برداری صحیح از این چراغ، رعایت موارد ذکر شده در این دستورالعمل الزامی است.
- 2- برای جلوگیری از برق گرفتگی، اتصال سیم ارت ضروری است.
- 3- در زمان نصب چراغ از سمت بالا باید از آچار بکس استفاده شود.

- 1- For proper utilization of this product and safety, it is mandatory to closely comply with the directions and notes in this instruction and guide.
- 2- Earth connection as provided is mandatory.
- 3- It is mandatory to use a socket wrench in case of mounting the luminaire on top of the bracket.

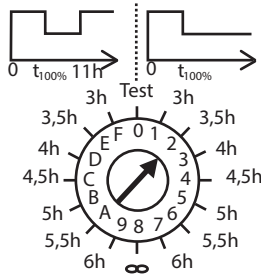
- 1- لأغراض السلامة والاستخدام السليم لهذا المنتج، يلزم الامتثال بشكل صارم للإرشادات والملاحظات الواردة في دليل التركيب والصيانة هذا.
- 2- يتعين استخدام التوصيلة الأرضية على النحو المنصوص عليه.
- 3- يجب استخدام المفتاح الحلقي من الأعلى عند تثبيت المصباح.



Power reduction switch with integrated timer

پاور سوئیچ تایمردار در مدل PR12KD

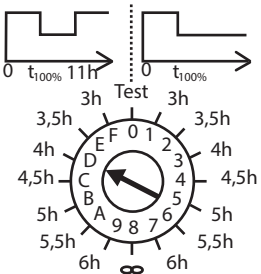
مفتاح التشغيل والإطفاء المزود بمؤقت فی مودیل PR12KD



در صورت چرخاندن شاخص به سمت راست، بعد از گذشت زمان مشخص شده چراغ درحالت حداقل مصرف (۶۰٪ توان خروجی) قرار می‌گیرد. به عنوان مثال در حالت روبرو چراغ بعد از ۳.۵ ساعت درحالت حداقل مصرف (۶۰٪ توان خروجی) قرار می‌گیرد.

By turning the dial to the right, after specified duration, luminaire will be switched over to power reduced operation mode (60% output power). For example after 3.5hrs, luminaire will be switched over to power reduced operation mode (60% output power) as shown in the picture.

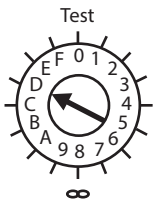
عند تحريك المؤشر نحو اليمين و بعد انقضاء الفترة المحددة، يتحول المصباح الى حالة الاستهلاك الأدنى (۶۰٪ من الطاقة الصادرة). فمثلا عند وضعه على جهة المحاذة يتحول المصباح و بعد ۳/۵ ساعة الى حالة الاستهلاك الأدنى (۶۰٪ من الطاقة الصادرة).



در صورت چرخاندن شاخص به سمت چپ، بعد از گذشت زمان مشخص شده چراغ در حالت حداقل مصرف (۶۰٪ توان خروجی) قرار می‌گیرد و به مدت (۱۱ ساعت-مدت زمان انتخاب شده) در این حالت باقی مانده، سپس به حالت عملکرد نرمال (۱۰۰٪ توان خروجی) بازگشته تا زمانی که چراغ خاموش شود. به عنوان مثال در شکل روبرو چراغ بعد از ۴ ساعت در حالت حداقل مصرف (۶۰٪ توان خروجی) قرار می‌گیرد و به مدت ۷ ساعت در این حالت باقی مانده، سپس به حالت عملکرد نرمال (۱۰۰٪ توان خروجی) بازگشته تا زمانی که چراغ خاموش شود.

By turning the dial to the Left, after specified duration, luminaire will be switched over to power reduced operation mode (60% output power), and it remains in this mode for (11hrs- selected duration) and then returns to normal operation mode (100% output power) until luminaire would be turned off. For example after 4hrs, luminaire will be switched over to power reduced operation mode (60% output power) and it remains in this mode for 7hrs and then returns to normal operation mode (100% output power) until luminaire would be turned off.

عند تحريك المؤشر نحو اليسار و بعد انقضاء الفترة المحددة، يتحول المصباح الى حالة الاستهلاك الأدنى (۶۰٪ من الطاقة الصادرة) وسيبقى لمدة (۱۱ ساعة وهي الفترة الزمنية المختارة) في هذه الحالة ثم يعود الى حالة الاداء الطبيعي (۱۰۰٪ من الطاقة الصادرة) الى أن يطفى المصباح. فمثلا ووفقا للصورة المعروضة يتحول المصباح و بعد اربع ساعات الى حالة الاستهلاك الأدنى (۶۰٪ من الطاقة الصادرة) وسيبقى في هذه الحالة لمدة ۷ ساعات ليعود الى حالة الاداء الطبيعي (۱۰۰٪ من الطاقة الصادرة) الى أن يطفى المصباح.



Test: تست کردن عملکرد سوئیچ
عملية فحص اداء المفتاح
For testing the performance of power reduction switch

∞: همیشه در حالت حداکثر قرار دارد
يكون دائما على الحالة القصوى
Always in normal operation mode (100% output)



Mazinoor
Different Experience Beyond Illumination

FA
EN
AR

فکس: ۰۱۱-۳۲۳۸۳۹۲۳
www.mazinoor.com

تلفن: ۰۱۱-۳۱۵۲۶۰۰۰

کارخانه: بابل - کیلومتر ۹ جاده بابلسر
خدمات پس از فروش: ۰۲۱-۸۵۵۷۵

Factory: Km-9 Babol-Babolsar Rd. Babol, Iran 47451-83111
Tel: +98 11 31526000

Fax: +98 11 32383923

Email: sales@mazinoor.com

Power reduction switch with control phase

پاور سوئیچ با فاز کنترل
مفتاح التشغيل والإطفاء مع التحكم في الطور



فاز کنترل کننده برای عمل کردن سوئیچ کاهش توان
Control phase for power reduction
المتحكم الطوري لاداء مفتاح خفض القوة

در مدل PR121K پنج دقیقه بعد از اتصال فاز کنترل با ولتاژ (230V) چراغ در حالت حداقل مصرف (۶۰٪ توان خروجی) قرار می‌گیرد.

In PR121K model, after 5 minutes, luminaire will be switched over to power reduced operation mode (60% output power), by connecting control phase (230V).

يتحول المصباح في موديل PR121K الى حالة الاستهلاك الأدنى (۶۰٪ من الطاقة الصادرة) بعد خمس دقائق من اتصال المتحكم الطوري بفولتاج 230V.

در مدل PR120K پنج دقیقه بعد از قطع فاز کنترل با ولتاژ (230V) چراغ در حالت حداقل مصرف (۶۰٪ توان خروجی) قرار می‌گیرد.

In PR120K model, after 5 minutes, luminaire will be switched over to power reduced operation mode (60% output power), by disconnecting control phase (230V).

يتحول المصباح في موديل PR120K الى حالة الاستهلاك الأدنى (۶۰٪ من الطاقة الصادرة) بعد خمس دقائق من انقطاع المتحكم الطوري بفولتاج 230V.

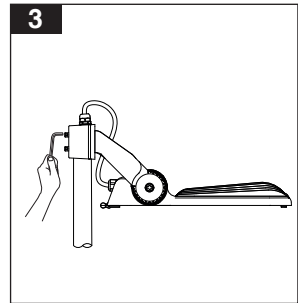
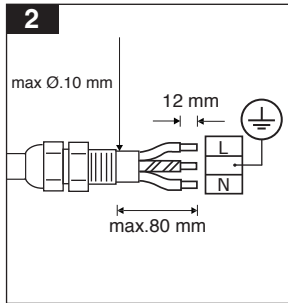
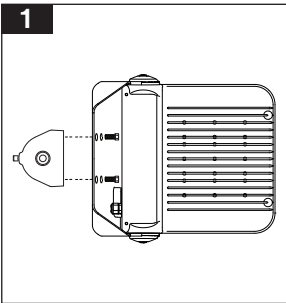
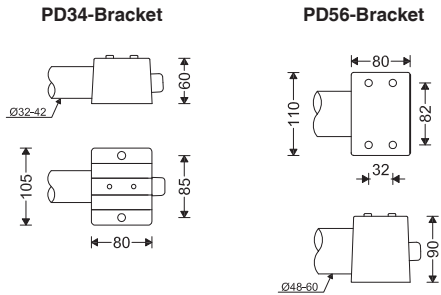
دستورالعمل نصب و بهره برداری اتصالات چراغ‌های پروژکتوری-خیابانی مدل وگا و اوبتیلوکس

Instruction for installation and utilization for pole mounting brackets of **VEGA** and **OPTILUX**

إرشادات تركيب واستخدام كتيفة تركيب العمود فيجا و أوبتيلوكس

 Mazinoor Different Experience Beyond Illumination	FA EN AR
	کارخانه: بابل - کیلومتر ۹ جاده بابلسر خدمات پس از فروش: ۰۲۱-۸۵۵۷۵ تلفن: ۰۱۱-۳۱۵۲۶۰۰۰ فکس: ۰۱۱-۳۲۳۸۳۹۲۳ www.mazinoor.com
Factory: Km-9 Babol-Babolsar Rd. Babol, Iran 47451-83111 Tel: +98 11 31526000 Fax: +98 11 32383923 Email:sales@mazinoor.com	

Model	PD34-Bracket	PD56-Bracket
OPTILUX	*	*
OPTILUX S	*	*
VEGA	-	*
VEGA S	*	*



در صورت نصب براکت در حالت افقی دسته چراغ باید جدا شده و پس از چرخش ۱۸۰ درجه مجدداً به چراغ بسته شود.

In order to mount the luminaire on poles in horizontal mode, detach the handle, rotate it 180° then attach it to the luminaire again.

للاستعمال المصباح على الركيزات الفولاذية في وضع افقي، يجيب فصل مقبض، تركيب بعد التناوب ۱۸۰°.

۱- برای بهره‌برداری صحیح از این چراغ، رعایت موارد ذکر شده در این دستورالعمل الزامی است.

1- For proper utilization of this product and safety, it is mandatory to closely comply with the directions and notes in this instruction and guide.


۱- لأغراض السلامة والاستخدام السليم لهذا المنتج، يلزم الامتثال بشكل صارم للإرشادات والملاحظات الواردة في دليل التركيب والصيانة هذا.



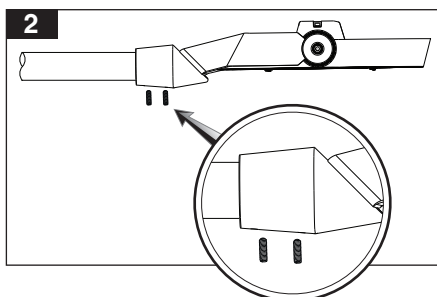
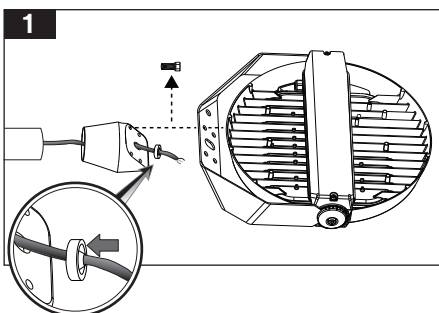
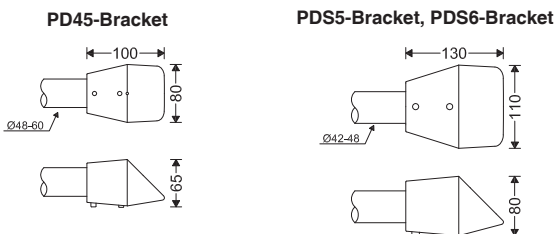
دستورالعمل نصب و بهره برداری اتصالات چراغ‌های پروژکتوری-خیابانی مدل وگا، اپتیلوکس و ساترن

Instruction for installation and utilization for pole mounting brackets of **VEGA**, **OPTILUX** and **SATURN**

إرشادات تركيب واستخدام كتيفه تركيب العمود فيجا، أوبتيلوكس و ساترن

 Mazinoor Different Experience Beyond Illumination	FA
	EN
	AR
فکس: ۰۱۱-۳۲۳۸۳۹۲۳ www.mazinoor.com	تلفن: ۰۱۱-۳۱۵۲۶۰۰۰
کارخانه: بابل - کیلومتر ۹ جاده بابلسر خدمات پس از فروش: ۰۲۱-۸۵۵۷۵	
Factory: Km-9 Babol-Babolsar Rd. Babol, Iran 47451-83111 Tel: +98 11 31526000 Fax: +98 11 32383923 Email:sales@mazinoor.com	

Model	PD45-Bracket	PDS5-Bracket	PDS6-Bracket
OPTILUX	*	*	*
OPTILUX S	*	-	-
VEGA	-	*	*
VEGA S	*	-	-
SATURN	-	*	*



۱- برای بهره‌برداری صحیح از این چراغ، رعایت موارد ذکر شده در این دستورالعمل الزامی است.

1- For proper utilization of this product and safety, it is mandatory to closely comply with the directions and notes in this instruction and guide.

۱- لأغراض السلامة والاستخدام السليم لهذا المنتج، يلزم الامتثال بشكل صارم للإرشادات والملاحظات الواردة في دليل التركيب والصيانة هذا.

