

دستورالعمل نصب و بهره‌برداری چراغ خطی ضد نم و غبار یونیلایت

Instruction for installation and utilization of **UNILITE** Dust & Moisture Proof Linear High/ Low Bay Luminaire

إرشادات تركيب واستخدام مصباح يونيلایت المقاوم للأتربة والرطوبة



FA

EN

AR

Different Experience Beyond Illumination

فکس: ۰۱۱-۳۲۳۸۳۹۲۳

تلفن: ۰۱۱-۳۱۵۲۶۰۰۰

کارخانه: بابل - کیلومتر ۹ جاده بابلسر

www.mazinoor.com

Factory: Km-9 Babol-Babolsar Rd. Babol, Iran 47451-83111

Tel: +98 11 31526000 Fax: +98 11 32383923 Email: sales@mazinoor.com

خدمات پس از فروش: ۰۲۱-۸۵۵۷۵

برای مشاهده مفاد و شرایط ضمانت نامه به وبسایت مازی نور مراجعه شود.
Please refer to Mazinoor website in order to observe the context of warranty.
للاطلاع على فحوى وشروط الضمان يرجى مراجعة موقع مازی نور.

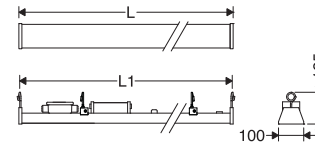
- ۱- برای بهره برداری صحیح از این چراغ، رعایت موارد ذکر شده در این دستورالعمل الزامی است.
- ۲- برای جلوگیری از برق گرفتگی، اتصال سیم ارت ضروری است.
- ۳- از تماس مستقیم دست و یا ضربه وارد کردن به ماژول LED خودداری نمایید.
- ۴- از خیره شدن و نگاه مستقیم به نور چراغ LED خودداری نمایید.
- ۵- درپوش انتهایی چراغ باز نشود، در غیر این صورت IP حفظ نمی‌شود.
- ۶- منبع نور این چراغ قابل تعویض نیست، وقتی منبع نور به پایان عمر خود می‌رسد کل چراغ باید تعویض شود.
- ۷- فقط برای فضای داخلی مناسب است.

- 1- For proper utilization of this product and safety, it is mandatory to closely comply with the directions and notes in this instruction and guide.
- 2- Earth connection as provided is mandatory.
- 3- Do not directly touch or impact LED module.
- 4- Do not stare at LED light source.
- 5- Luminaire end caps shall not be opened, otherwise IP rating would not be maintained
- 6- The light source of this luminaire is not replaceable; when the light source reaches its end of life the whole luminaire shall be replaced
- 7- Suitable only for indoor applications

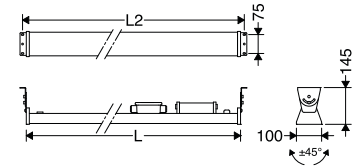
- ۱- لأغراض السلامة والاستخدام السليم لهذا المنتج، يلزم الامتثال بشكل صارم للإرشادات والملاحظات الواردة في هذا الدليل.
- ۲- لمنع حدوث صدمة كهربائية، من الضروري توصيل السلك الأرضي.
- ۳- تجنب الاتصال المباشر باليد أو التأثير على وحدة LED.
- ۴- تجنب التحديق والنظر مباشرة إلى ضوء LED.
- ۵- لا يجوز فتح أغطية نهاية المصباح، وإلا فلن يتم الحفاظ على تصنيف IP
- ۶- لا يمكن استبدال مصدر ضوء هذا المصباح. عندما يكون مصدر الضوء عند وصولها إلى نهاية عمرها الافتراضي، يتم استبدال المصباح بالكامل.
- ۷- مناسب فقط للمساحة الداخلية.



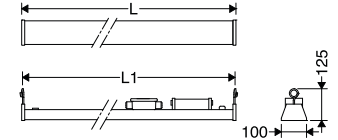
7001035812



M430...115...
M430...145...
M430...160...



M430... + CU-Bracket

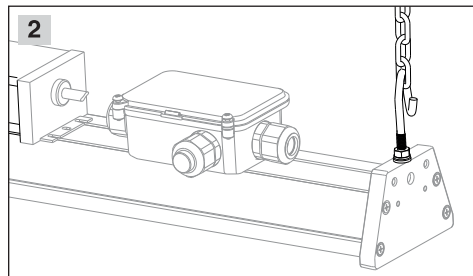
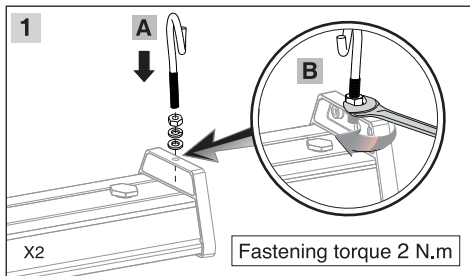


M430...

Cat. Code	Dimensions (mm)			W (kg)
	L	L1	L2	
M430N90LED... M430M90LED... M430W90LED...	850	840	880	3.8
M430N115LED... M430M115LED... M430W115LED...	1135	1125	1165	4.6
M430N145LED... M430M145LED... M430W145LED...	1420	1410	1450	5.7
M430N160LED... M430M160LED... M430W160LED...	1600	1590	1630	6.1

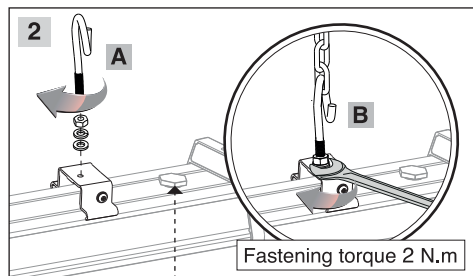
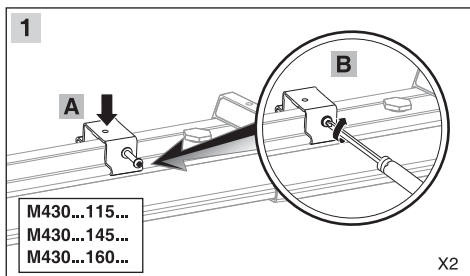
Installation with Suspension hooks

نصب با استفاده از قلاب آویز



Installation with Suspension hooks and mounting clamps

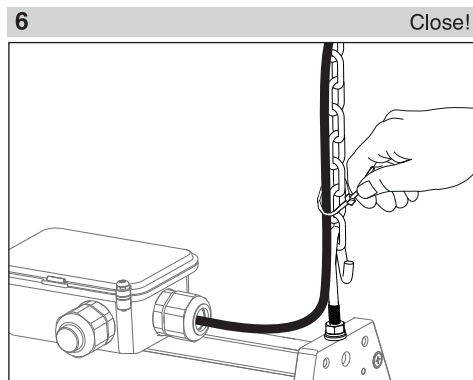
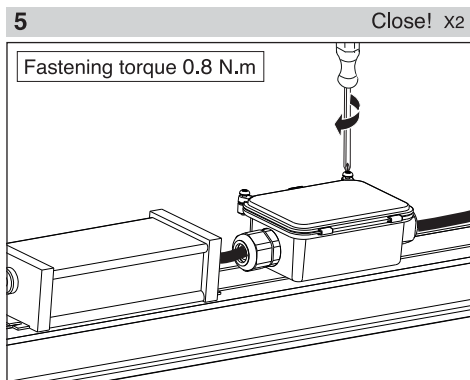
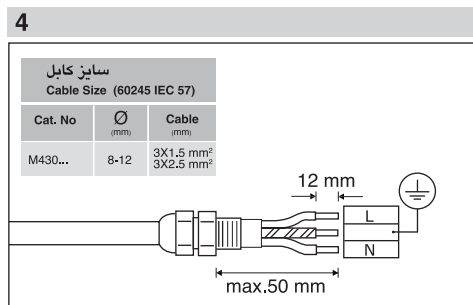
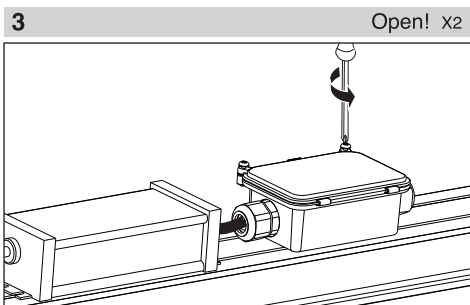
نصب با استفاده از براکت و قلاب آویز



من فضلك لا تفتح هذا الغطاء

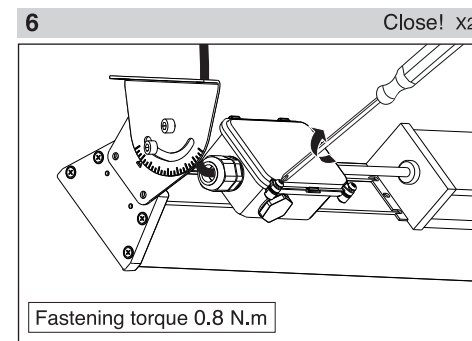
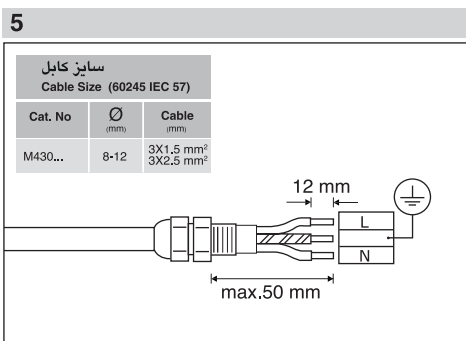
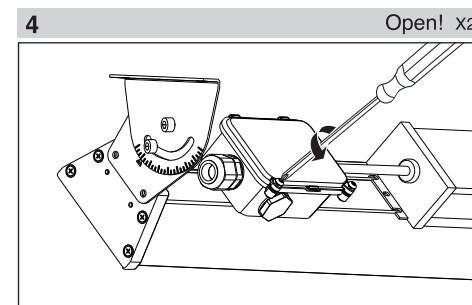
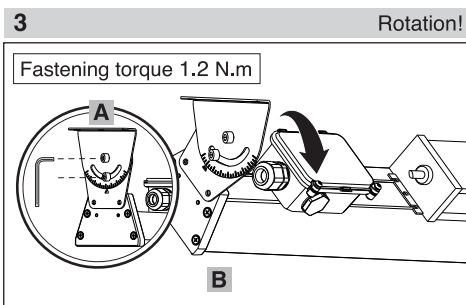
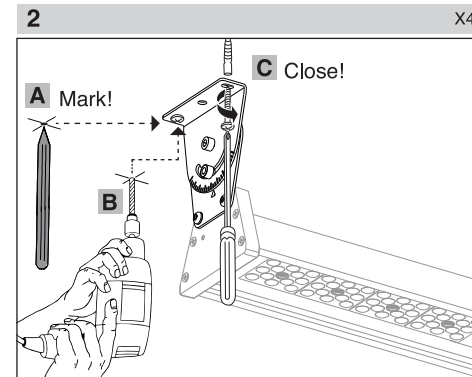
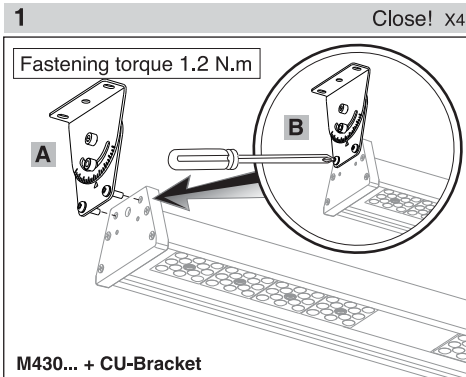
Please do not open it

لطفا از باز نمودن این درپوش خودداری نمایید



Surface Mount installation

نصب روی کار



Adjust the angle of the luminaire with the bracket. (CU-Bracket)

تنظیم زاویه چراغ با براکت. (CU-Bracket)

