

دستورالعمل نصب و بهره برداری چراغ پارکی مدل تولید LED

Instruction for Installation and Utilization of **TULIP LED** Park Light

إرشادات تركيب واستخدام إنارة المتنزهات من ليد تيوليب



Mazinoor

Excellent Only

FA

EN

AR

فکس: ۰۱۱-۳۲۳۸۳۹۲۳
www.mazinoor.com

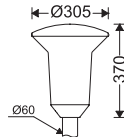
تلفن: ۰۱۱-۳۲۳۸۳۹۱۱

کارخانه: بابل - کیلومتر ۹ جاده بابلسر

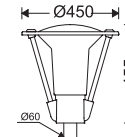
خدمات پس از فروش: ۰۲۱-۸۵۵۷۵

Factory: Km-9 Babol-Babolsar Rd. Babol, Iran 47451-83111

Tel: +98 11 32383911 Fax: +98 11 32383923 Email:sales@mazinoor.com



M610ECA1...



M610B2...
M610ECB2...

برای مشاهده مفاد و شرایط ضمانت نامه به وبسایت مازی نور مراجعه شود.

Please refer to Mazinoor website in order to observe the context of warranty.

للاطلاع على فحوى وشروط الضمان يرجى مراجعة موقع مازی نور.

- 1- برای بهره برداری صحیح از این چراغ، رعایت موارد ذکر شده در این دستورالعمل الزامی است.
- 2- برای جلوگیری از برق گرفتگی، اتصال سیم ارت ضروری است.
- 3- از تماس مستقیم دست و یا ضربه وارد کردن به ماژول LED خودداری نمایید.
- 4- از خیره شدن و نگاه مستقیم به نور چراغ LED خودداری نمایید.
- 5- در محیطی که بارهای موتوری مختلفی در حال استفاده هستند باید تابولی جداگانه برای سیستم روشنایی با تمام تجهیزات حفاظتی در نظر گرفته شود.
- 6- در صورت انجام عملیات ساختمانی مانند جوشکاری و... چراغها باید خاموش شده و یا از استابلیزر استفاده شود. در غیر این صورت این عملیات به دلیل ایجاد اختلالات جدی در سیستم برق رسانی؛ باعث سوختن درایور و سایر قطعات الکتریکی می گردد.
- 7- اعمال ولتاژ نامناسب به چراغ موجب ایجاد اشکالات جدی در قطعات الکتریکی چراغ می گردد.
- 8- هنگام باز و بسته کردن و یا تعویض حباب، شیشه و رفلکتور، از سالم بودن نوار و ملحقات آب بندی و حفظ شرایط IP آن اطمینان حاصل گردد.
- 9- در صورت IP دار بودن چراغ از گلنדהا و سایر تجهیزات حفاظت IP استفاده نموده و از حفظ شرایط IP مربوطه اطمینان حاصل نمایید.



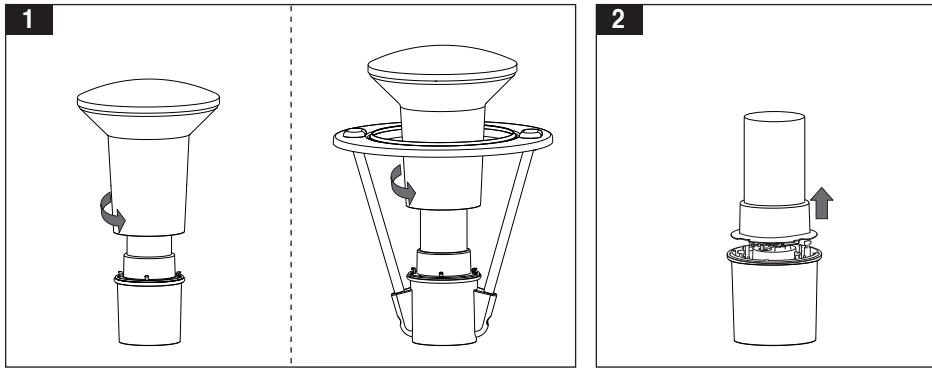
- 1- For proper utilization of this product and safety, it is mandatory to closely comply with the directions and notes in this instruction and guide.
- 2- Earth connection as provided is mandatory.
- 3- Do not directly touch or impact LED module.
- 4- Do not stare at LED light source.

- 1- لأغراض السلامة والاستخدام السليم لهذا المنتج، يلزم الامتثال بشكل صارم للإرشادات والملاحظات الواردة في دليل التركيب والصيانة هذا.
- 2- يتعين استخدام التوصيلة الأرضية على النحو المنصوص عليه.
- 3- لا تلمس وحدة ليد مباشرة أو تؤثر عليها.
- 4- لا تحديق في مصدر ضوء ليد.

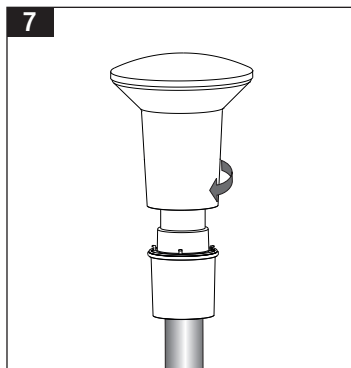
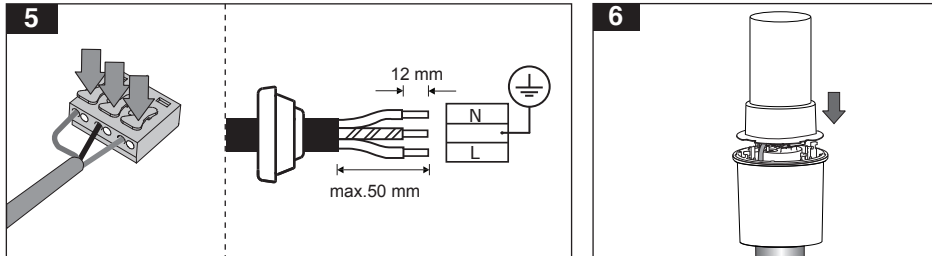
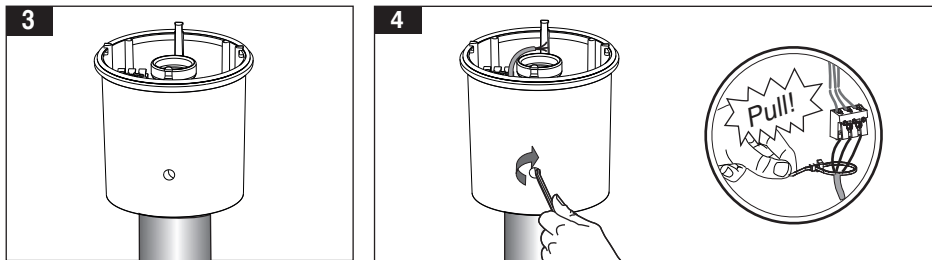
دستور العمل نصب و بهره برداری چراغ پارکی مدل تولیپ

Instruction for Installation and Utilization of **TULIP** Park Light

إرشادات تركيب واستخدام إنارة المتنزهات من توليب



M610DB2CCFE



M6T1CCFE...

max. 35 W

max. 23 W

M6T1SCFE...

max. 45 W

max. 23 W

M610DA2CCFE

max. 50 W

M610DB2CCFE



برای مشاهده مفاد و شرایط ضمانت نامه به وبسایت مازی نور مراجعه شود.
Please refer to Mazinoor website in order to observe the context of warranty.
للاطلاع على فحوى وشروط الضمان يرجى مراجعة موقع مازی نور.

- 1- جهت عملکرد صحیح و افزایش طول عمر بالاست و قطعات الکتریکی دیگر، حتی الامکان از لامپ‌های با کیفیت استفاده گردد.
- 2- در محیطی که بارهای موتوری مختلفی در حال استفاده هستند باید تابلوی جداگانه برای سیستم روشنایی با تمام تجهیزات حفاظتی در نظر گرفته شود.
- 3- در صورت انجام عملیات ساختمانی مانند جوشکاری و... چراغ‌ها باید خاموش شده و یا از استابلازیر استفاده شود. در غیر این صورت این عملیات به دلیل ایجاد اختلالات جدی در سیستم برق رسانی؛ باعث سوختن بالاست و سایر قطعات الکتریکی می‌گردد.
- 4- اعمال ولتاژ نامناسب به چراغ موجب ایجاد اشکالات جدی در قطعات الکتریکی چراغ می‌گردد.
- 5- هنگام باز و بسته کردن و یا تعویض حباب، شیشه و رفلکتور، از سالم بودن نوار و ملحقات آبیندی و حفظ شرایط IP آن اطمینان حاصل گردد.
- 6- در صورت IP دار بودن چراغ از گندها و سایر تجهیزات حفاظت IP استفاده نموده و از حفظ شرایط IP مربوطه اطمینان حاصل نمایید.
- 7- برای جلوگیری از برق گرفتگی، اتصال سیم ارت ضروری است.
- 8- برای بهره برداری صحیح از این چراغ، رعایت موارد ذکر شده در این دستورالعمل الزامی است.

- 1- For proper utilization of this product and safety, it is mandatory to closely comply with the directions and notes in this instruction and guide.
- 2- Earth connection as provided is mandatory.

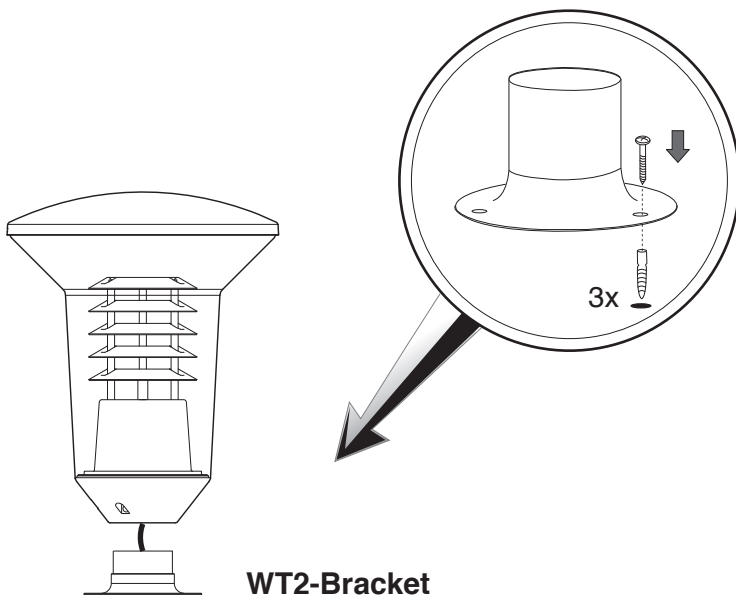
- 1- لأغراض السلامة والاستخدام السليم لهذا المنتج، يلزم الامتثال بشكل صارم للإرشادات والملاحظات الواردة في دليل التركيب والصيانة هذا.
- 2- يتعين استخدام التوصيلة الأرضية على النحو المنصوص عليه.

دستورالعمل نصب و بهره برداری براکت سرستون

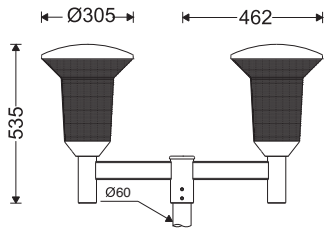
Instruction for installation and utilization of wall top luminaire bracket

دليل تثبيت و استخدام كتيّفه الدعائم

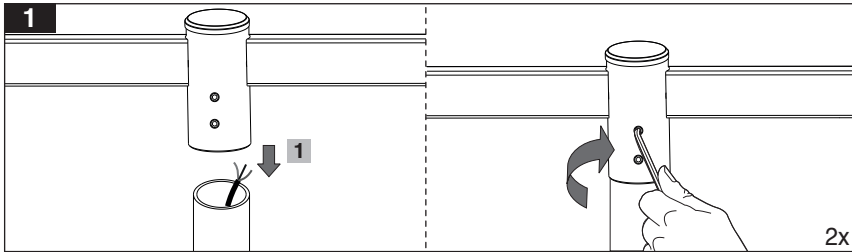
 Mazinoor Excellent Only	FA	
	EN	
	AR	
فكس: ۰۱۱-۳۲۳۸۳۹۲۳ www.mazinoor.com	تلفن: ۰۱۱-۳۲۳۸۳۹۱۱	کارخانه: بابل - کیلومتر ۹ جاده بابلسر خدمات پس از فروش: ۰۲۱-۸۵۵۷۵
Factory: Km-9 Babol-Babolsar Rd. Babol, Iran 47451-83111 Tel: +98 11 32383911 Fax: +98 11 32383923 Email:sales@mazinoor.com		



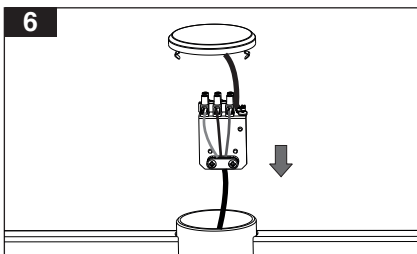
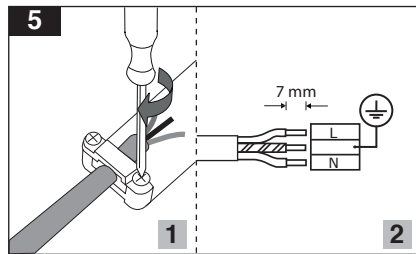
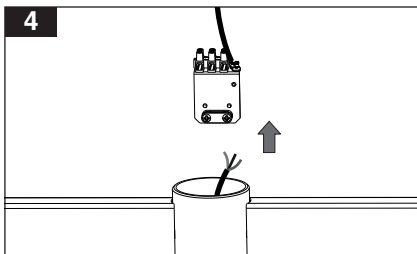
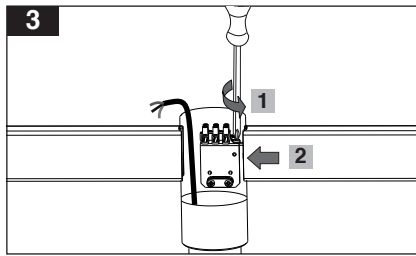
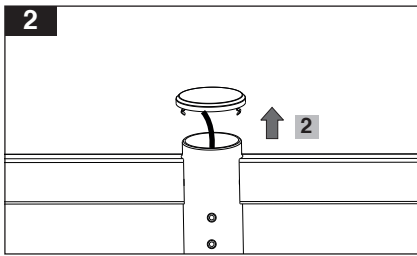
7001016404



PTT2-Bracket



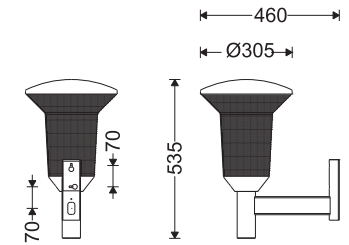
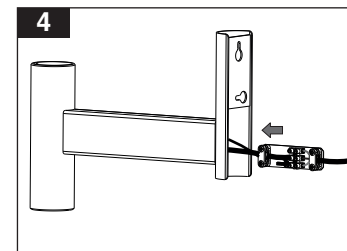
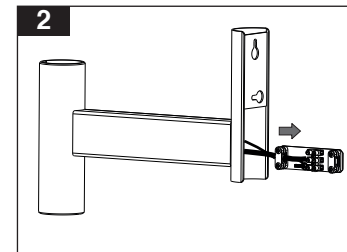
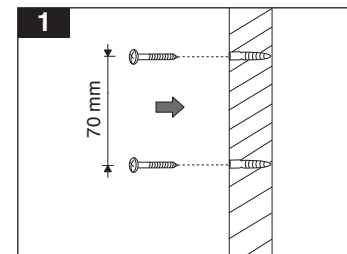
Allen wrench size 5mm آچار آلن شماره ۵



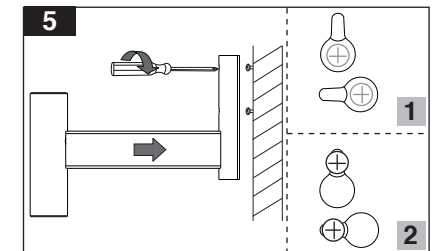
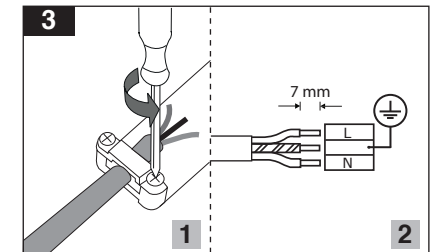
دستورالعمل نصب و بهره برداری براکت چراغ تولیپ
Instruction for installation and utilization of **TULIP** mounting bracket

إرشادات ترکیب و استخدام کتیفه مصباح تیولیب

<p>Mazinoor Excellent Only</p>	<p>FA</p> <p>EN</p> <p>AR</p>
	<p>کارخانه: بابل - کیلومتر ۹ جاده بابلسر خدمات پس از فروش: ۰۲۱-۸۵۵۷۵</p> <p>تلفن: ۰۱۱-۳۲۳۸۳۹۱۱ فکس: ۰۱۱-۳۲۳۸۳۹۲۳ www.mazinoor.com</p> <p>Factory: Km-9 Babol-Babolsar Rd. Babol, Iran 47451-83111 Tel: +98 11 32383911 Fax: +98 11 32383923 Email:sales@mazinoor.com</p>



WT3-Bracket



7001016907