

دستور العمل نصب و بهره برداری چراغ Well glass مدل ستارک  
STARK Well glass instruction for installation and utilization

إرشادات تركيب واستخدام مصباح زجاجي عمودي من ستارک

**Mazinoor**  
Different Experience Beyond Illumination

فکس: ۰۱۱-۳۲۳۸۳۹۲۳ تلفن: ۰۱۱-۳۱۵۲۶۰۰۰

کارخانه: بابل - کیلومتر ۹ جاده بابلسر  
خدمات پس از فروش: ۰۲۱-۸۵۵۷۵

Factory: Km-9 Babol-Babolsar Rd. Babol, Iran 47451-83111

Tel: +98 11 31526000 Fax: +98 11 32383923 Email:sales@mazinoor.com



FA  
EN  
AR

برای مشاهده مفاد و شرایط ضمانت نامه به وبسایت مازی نور مراجعه شود.

Please refer to Mazinoor website in order to observe the context of warranty.

للإطلاع على فحوى وشروط الضمان يرجى مراجعة موقع مازی نور.

- ۱- رعایت موارد ذکر شده در این دستور العمل، به هنگام نصب و بهره برداری از چراغ الزامی است.
- ۲- در محیطی که بارهای موتوری مختلفی در حال استفاده هستند، باید تابلوی جداگانه برای سیستم روشنایی با تمام تجهیزات حفاظتی در نظر گرفته شود.
- ۳- در صورت انجام عملیات ساختمانی مانند جوشکاری و... چراغ ها باید خاموش شده و یا از استابلایزر استفاده شود. در غیر اینصورت این عملیات بدلیل ایجاد اختلالات جدی در سیستم برق رسانی؛ باعث سوختن درایور و سایر قطعات الکترونیکی می گردد.
- ۴- اعمال ولتاژ نامناسب به چراغ موجب ایجاد اشکالات جدی در قطعات الکترونیکی چراغ می گردد.
- ۵- در صورت IP دار بودن چراغ از گند ها و سایر تجهیزات حفاظت IP استفاده نموده و از حفظ شرایط IP مربوطه اطمینان حاصل نمایید.
- ۶- هنگام باز و بسته کردن و یا تعویض حباب، شیشه و رفلکتور، از سالم بودن نوار و ملحقات آببندی و حفظ شرایط IP آن اطمینان حاصل گردد.
- ۷- در هنگام نصب، برای حفظ آببندی چراغ از واشر های مخصوص آببندی محل نصب موجود در چراغ استفاده نمایید.
- ۸- برای نصب چراغ از بست نصب استفاده کنید و یا از محل های مشخص شده به سقف پیچ کنید و بدنه را سوراخ نکنید.
- ۹- برای نصب چراغ در مکان هایی که دارای شرایط محیطی خاص هستند بررسی های لازم از نظر جنس بدنه و حباب صورت گیرد.
- ۱۰- برای جلوگیری از برق گرفتگی، اتصال سیم ارت ضروری است.

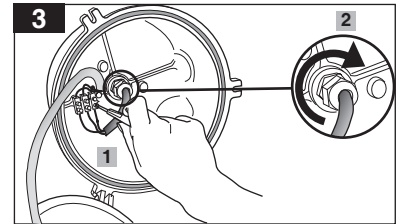
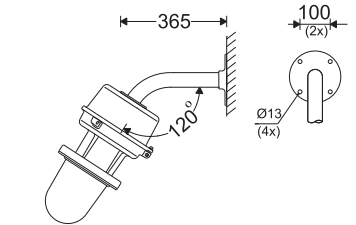
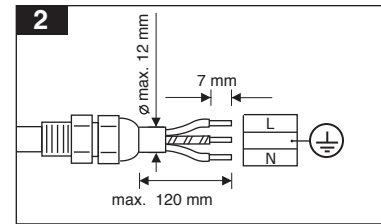
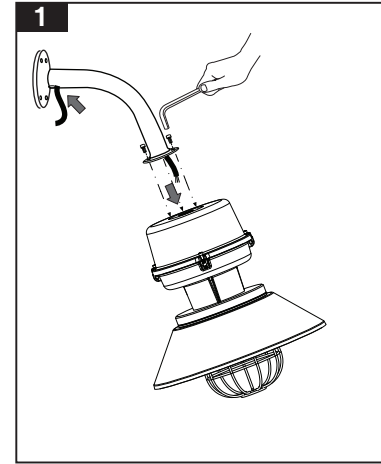
- 1- For proper utilization of this product and safety, it is mandatory to closely comply with the directions and notes in this instruction and guide.
- 2- When various power loads exist, a separate switchboard including all protective equipment should be considered for the lighting system.
- 3- During any construction process such as welding, etc., make sure that the luminaires are switched off or a stabilizer is used to prevent power disturbances leading to serious damage to the drivers or other electrical components.
- 4- Serious damage in electrical components will be caused by applying inappropriate voltage.
- 5- If a luminaire has a specified Ingress Protection rating, protection devices such as glands, etc., should be used to provide the desired IP.
- 6- When carrying out maintenance works on the luminaire, ensure that the sealing gaskets are in proper condition and IP is preserved.
- 7- While installing the luminaire, proper silicon gaskets should be used.
- 8- Install the luminaire with mounting accessories or screw it onto the ceiling. Do not drill the housing.
- 9- Make sure that the luminaire housing or diffuser material is well suited for the site of installation.
- 10- Earth connection as provided is mandatory.

- ۱- الامتثال للعناصر المذكورة في هذا الدليل إلزامي أثناء تثبيت المصباح وتشغيله.
- ۲- في البيئة التي تستخدم أحمال محركات مختلفة، يجب النظر في وجود لوحة منفصلة لنظام الإضاءة مع جميع معدات الحماية.
- ۳- في حالة عمليات البناء مثل اللحام وما إلى ذلك، يجب إطفاء الأنوار أو استخدام المثبت؛ وإلا فإن هذه العمليات تسبب في حدوث اضطرابات خطيرة في نظام الإمداد بالطاقة مما يتسبب في حرق عامل التشغيل والأجزاء الكهربائية الأخرى.
- ۴- سيؤدي تطبيق جهد غير مناسب على المصباح إلى حدوث مشاكل خطيرة في الأجزاء الكهربائية للمصباح.
- ۵- إذا كان المصباح يحتوي على IP، فاستخدم سدادات الكابلات ومعدات حماية IP الأخرى وتأكد من الحفاظ على ظروف IP ذات الصلة.
- ۶- عند فتح وإغلاق أو استبدال الفقاعة والزجاج والعاكس، تأكد من أن شريط وملحقات الختم صحية وحافظ على ظروف IP الخاصة به.
- ۷- أثناء التثبيت، استخدم الحلقات الخاصة لخم مكان التثبيت في المصباح للحفاظ على إحكام وختم إغلاق المصباح.
- ۸- لتثبيت المصباح، استخدم دعامة التثبيت أو اربطه بالسقف من الأماكن المحددة ولا تتعب الهيكل.
- ۹- لتثبيت المصباح في أماكن ذات ظروف بيئية خاصة، يجب إجراء الفحوصات اللازمة من حيث مادة الهيكل والفقاعة.
- ۱۰- لتجنب الصدمة الكهربائية، من الضروري توصيل السلك الأرضي.



7001007216

115WBKT



Lamp

250 W, HS/HI

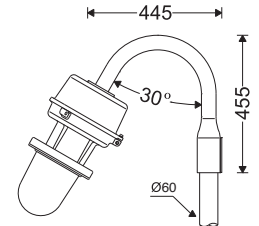
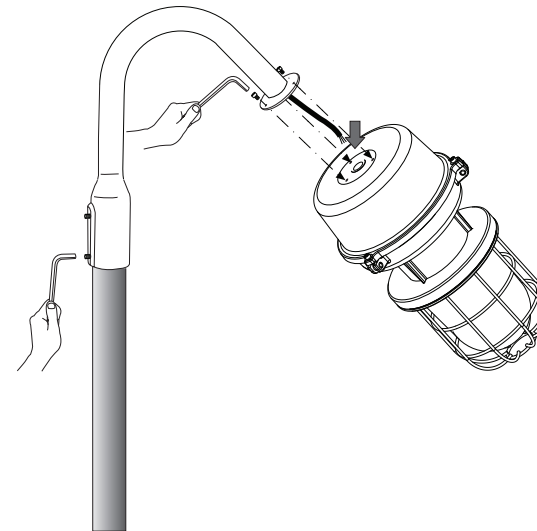
250 W, HM

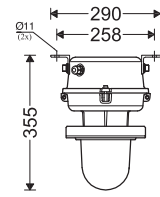
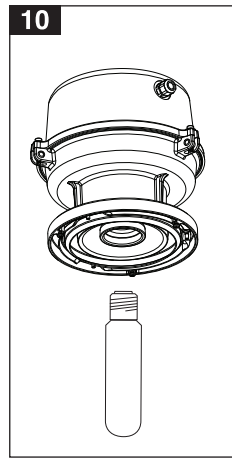
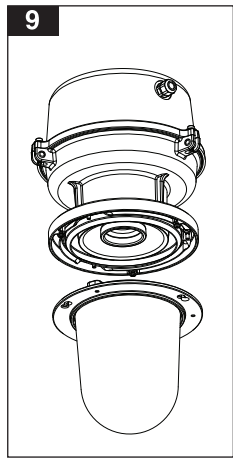
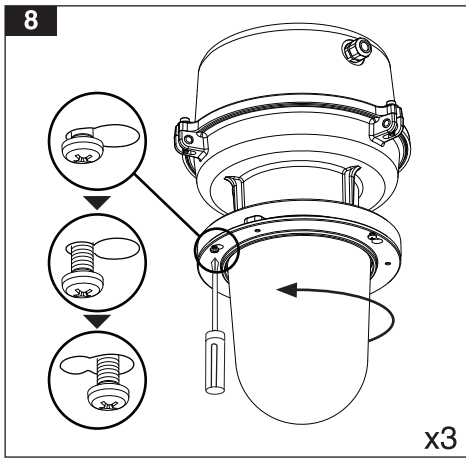
150 W, HS

150 W, HI

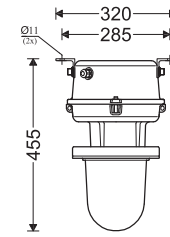
125 W, HM

115PBKT

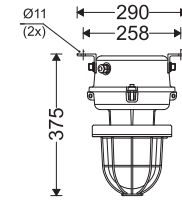




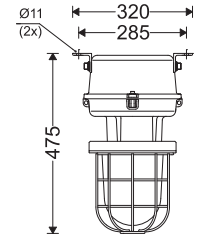
M115SCS...



M115CS...



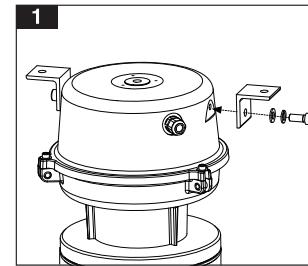
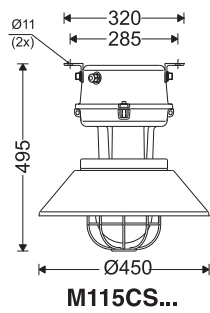
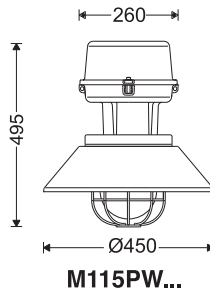
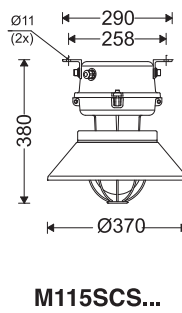
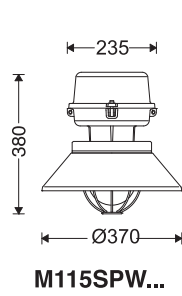
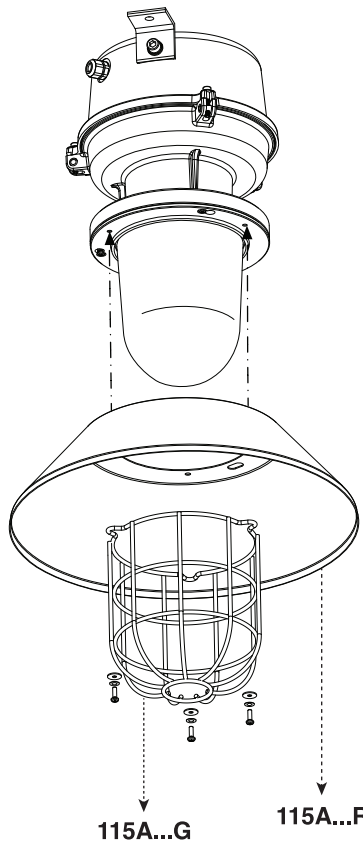
M115SCS...+115A1G



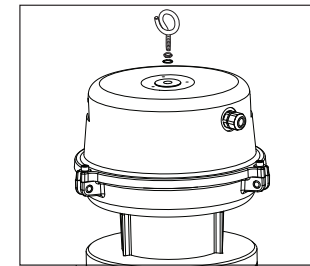
M115CS...+115A2G

**Reflector and gaurd mounting**

**روش نصب رفلکتور و حفاظ**



M115CS...  
Surface mounting      نصب به سقف



M115CS..., M115SCS...  
Suspension      نصب آویز

