

دستورالعمل نصب و بهره برداری چراغ Well glass مدل استارک
STARK Well glass instruction for installation and utilization

اشارات تركيب و استخدام مصباح زجاجي عمودي من ستارك

 <p>Mazinoor Excellent Only</p>	<p>FA</p> <p>EN</p> <p>AR</p>
	<p>کارخانه: بابل - کیلومتر ۹ جاده بابلسر خدمات پس از فروش: ۰۲۱-۸۵۵۷۵</p> <p>تلفن: ۰۱۱-۳۲۳۸۳۹۱۱ فکس: ۰۱۱-۳۲۳۸۳۹۲۳ www.mazinoor.com</p> <p>Factory: Km-9 Babol-Babolsar Rd. Babol, Iran 47451-83111 Tel: +98 11 32383911 Fax: +98 11 32383923 Email:sales@mazinoor.com</p>

Lamp

- 250 W, HS/HI
- 250 W, HM
- 150 W, HS
- 150 W, HI
- 125 W, HM



برای مشاهده مفاد و شرایط ضمانت نامه به وبسایت مازی نور مراجعه شود.
 Please refer to Mazinoor website in order to observe the context of warranty.
 للاطلاع علی فحوی و شروط الضمان يرجى مراجعه موقع مازی نور.

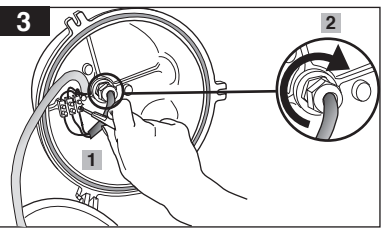
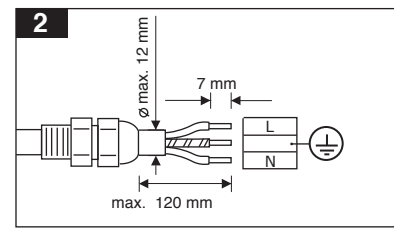
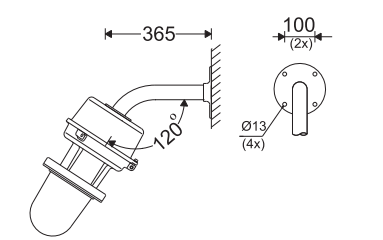
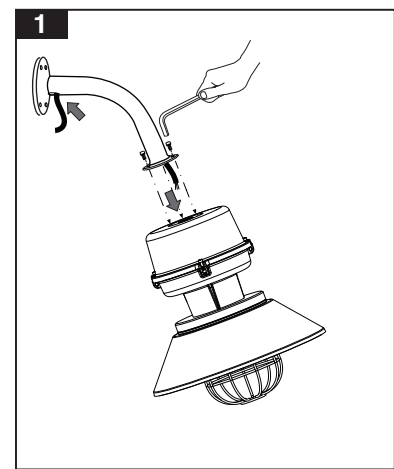
- ۱- برای بهره برداری صحیح از این چراغ، رعایت موارد ذکر شده در این دستورالعمل الزامی است.
- ۲- برای جلوگیری از برق گرفتگی، اتصال سیم ارت ضروری است.
- ۳- جهت عملکرد صحیح و افزایش طول عمر بالاست و قطعات الکتریکی دیگر، حتی الامکان از لامپ‌های با کیفیت استفاده گردد.
- ۴- در محیطی که بارهای موتوری مختلفی در حال استفاده هستند باید تابلوی جداگانه برای سیستم روشنایی با تمام تجهیزات حفاظتی در نظر گرفته شود.
- ۵- در صورت انجام عملیات ساختمانی مانند جوشکاری و... چراغ‌ها باید خاموش شده و یا از استابلایزر استفاده شود. در غیر اینصورت این عملیات بدلیل ایجاد اختلالات جدی در سیستم برق رسانی؛ باعث سوختن بالاست و سایر قطعات الکتریکی می‌گردد.
- ۶- نوع و وات لامپ باید با بالاست موجود در چراغ مطابقت داشته باشد.
- ۷- اعمال ولتاژ نامناسب به چراغ موجب ایجاد اشکالات جدی در قطعات الکتریکی چراغ می‌گردد.
- ۸- هنگام باز و بسته کردن و یا تعویض حباب، شیشه و رفلکتور، از سالم بودن نوار و ملحقات آب‌بندی و حفظ شرایط IP آن اطمینان حاصل گردد.
- ۹- در صورت IP دار بودن چراغ از گلندها و سایر تجهیزات حفاظت IP استفاده نموده و از حفظ شرایط IP مربوطه اطمینان حاصل نمایید.
- ۱۰- شل بودن لامپ باعث افزایش شدت جریان مخرب و از بین رفتن لامپ و سرپیچ می‌شود.
- ۱۱- در صورت استفاده از لامپ HID خصوصاً متال‌هالاید، به حداکثر نوسان ولتاژ مجاز اشاره شده در دیتا شیت شرکت سازنده لامپ، توجه شود.
- ۱۲- در هنگام تعویض لامپ ابتدا سوکت و پلاگ راقطع نمایید.
- ۱۳- در زمان انتخاب لامپ های HID رعایت زوایای نصب (Operating Position) اعلام شده توسط سازنده لامپ توصیه می شود.



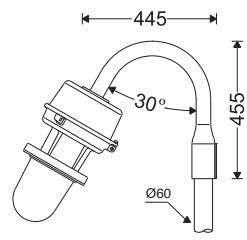
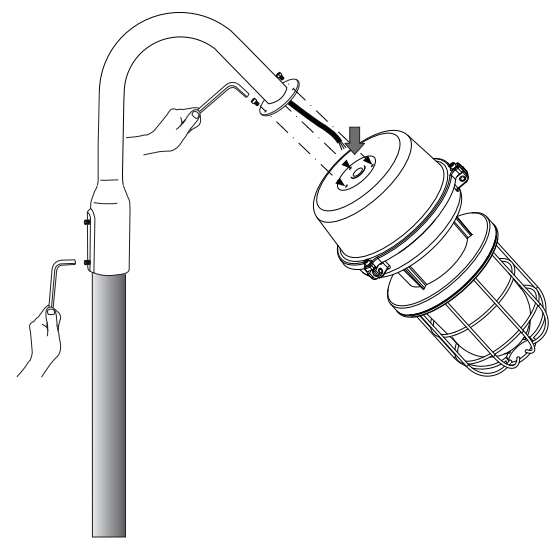
- 1- For proper utilization of this product and safety, it is mandatory to closely comply with the directions and notes in this instruction and guide.
- 2- Earth connection as provided is mandatory.
- 3- In choosing the correct HID lamps, it is highly recommended to consider the lamp manufacturer specified operating position.

- ۱- لأغراض السلامة والاستخدام السليم لهذا المنتج، يلزم الامتثال بشكل صارم للإرشادات والملاحظات الواردة في هذا الدليل.
- ۲- يتعين استخدام التوصيلة الأرضية على النحو المنصوص عليه.
- ۳- عند اختيار مصباح التفرغ عالي الكثافة (HID) الصحيح، فإنه يوصى بمراعاة وضع التشغيل المحدد من المصنع.

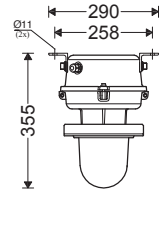
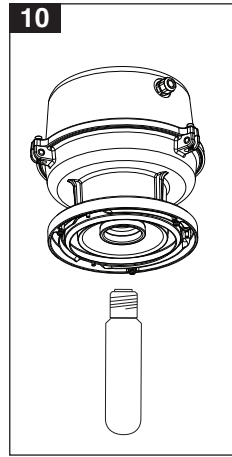
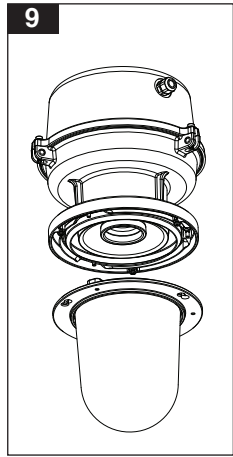
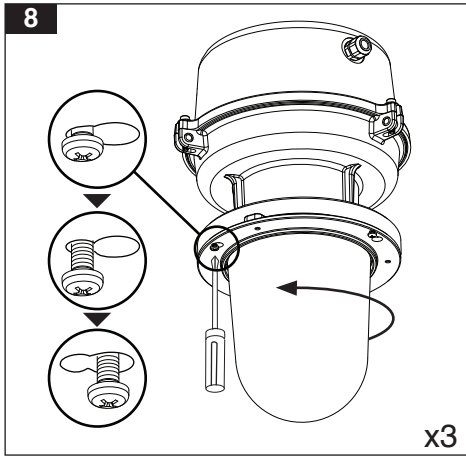
115WBKT



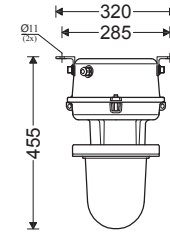
115PBKT



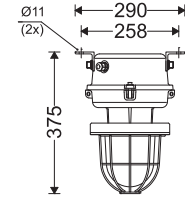
7001007215



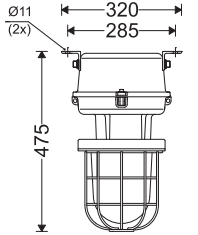
M115SCS...



M115CS...



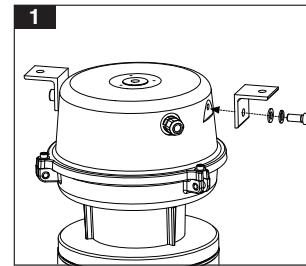
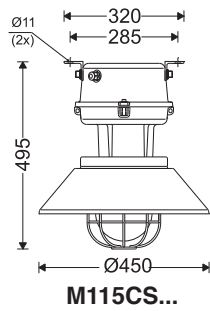
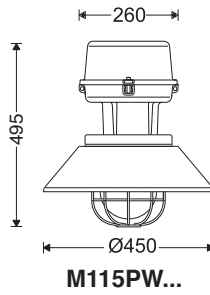
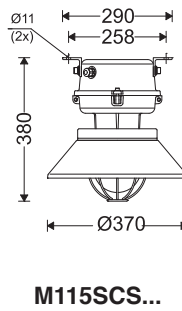
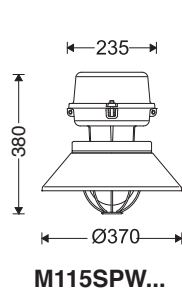
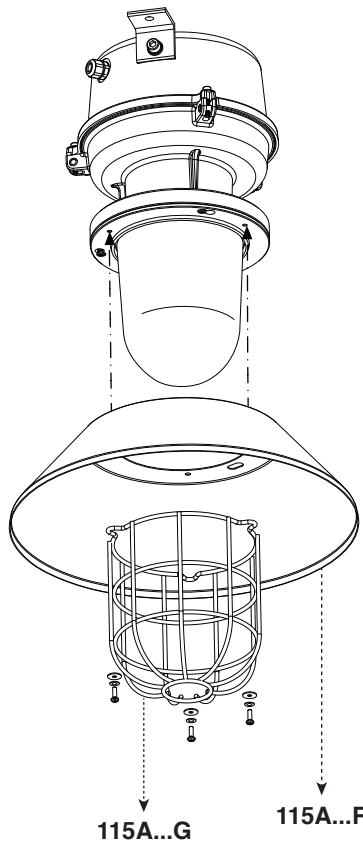
M115SCS...+115A1G



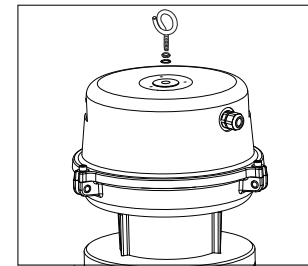
M115CS...+115A2G

Reflector and gaurd mounting

روش نصب رفلکتور و حفاظ



M115CS...
Surface mounting نصب به سقف



M115CS..., M115SCS...
Suspension نصب آویز

