

## دستورالعمل نصب و بهره‌برداری چراغ مترو سیلوکس MRT

Instruction for installation and utilization of **SEALUX MRT** Light Bar for Subway stations

### إرشادات تركيب واستخدام مصباح مترو سيلوكس MRT

**Mazinoor**  
Different Experience Beyond Illumination

فکس: ۰۱۱-۳۲۳۸۳۹۲۳  
www.mazinoor.com

تلفن: ۰۱۱-۳۱۵۲۶۰۰۰

کارخانه: بابل - کیلومتر ۹ جاده بابلسر  
خدمات پس از فروش: ۰۲۱-۸۵۵۷۵

Factory: Km-9 Babol-Babolsar Rd. Babol, Iran 47451-83111

Tel: +98 11 31526000 Fax: +98 11 32383923 Email: sales@mazinoor.com



برای مشاهده مفاد و شرایط ضمانت نامه به وبسایت مازی نور مراجعه شود.

Please refer to Mazinoor website in order to observe the context of warranty.

للاطلاع على فحوى وشروط الضمان يرجى مراجعة موقع مازی نور.

- ۱- برای بهره برداری صحیح از این چراغ، رعایت موارد ذکر شده در این دستورالعمل الزامی است.
- ۲- برای جلوگیری از برق گرفتگی، اتصال سیم ارت ضروری است.
- ۳- از خیره شدن و نگاه مستقیم به نور چراغ LED خودداری نمایید.
- ۴- در محیطی که بارهای موتوری مختلفی در حال استفاده هستند، باید تابلوی جداگانه برای سیستم روشنایی با تمام تجهیزات حفاظتی در نظر گرفته شود.
- ۵- در صورت انجام عملیات ساختمانی مانند جوشکاری و... چراغ‌ها باید خاموش شده و یا از استابلایزر استفاده شود. در غیر اینصورت این عملیات بدلیل ایجاد اختلالات جدی در سیستم برق رسانی؛ باعث سوختن درایور و سایر قطعات الکتریکی می‌گردد.
- ۶- از تماس مستقیم دست و یا ضربه وارد کردن به ماژول LED خودداری نمایید.
- ۷- اعمال ولتاژ نامناسب به چراغ موجب ایجاد اشکالات جدی در قطعات الکتریکی چراغ می‌گردد.

- 1- For safety and proper utilization of this product, it is mandatory to closely comply with the directions in this instruction/maintenance guide.
- 2- Earth connection as provided is mandatory.
- 3- Do not stare at LED light source.
- 4- When various power loads exist, a separate switchboard including all protective equipment should be considered for the lighting system.
- 5- During any construction process such as welding, etc., make sure that the luminaires are switched off or a stabilizer is used to prevent power disturbances leading to serious damage to the drivers or other electrical components.
- 6- Do not directly touch or impact LED module.
- 7- Serious damage in electrical components will be caused by applying inappropriate voltage.

- ۱- للاستخدام الصحيح لهذا المصباح، من الضروري مراعاة العناصر المذكورة في هذا الدليل.
- ۲- لتجنب الصدمة الكهربائية، من الضروري توصيل السلك الأرضي.
- ۳- تجنب التحديق والنظر مباشرة إلى ضوء مصباح LED.
- ۴- في البيئة التي تستخدم أحمال محركات مختلفة، يجب النظر في وجود لوحة منفصلة لنظام الإضاءة مع جميع معدات الحماية.
- ۵- في حالة عمليات البناء مثل اللحام وما إلى ذلك، يجب إطفاء الأنوار أو استخدام المثبت؛ وإلا، فإن هذه العمليات تتسبب في حدوث اضطرابات خطيرة في نظام الإمداد بالطاقة مما يتسبب في حرق عامل التشغيل والأجزاء الكهربائية الأخرى.
- ۶- تجنب الاتصال المباشر باليد أو ضرب وحدة LED.
- ۷- سيؤدي تطبيق جهد غير مناسب على المصباح إلى حدوث مشاكل خطيرة في الأجزاء الكهربائية للمصباح.



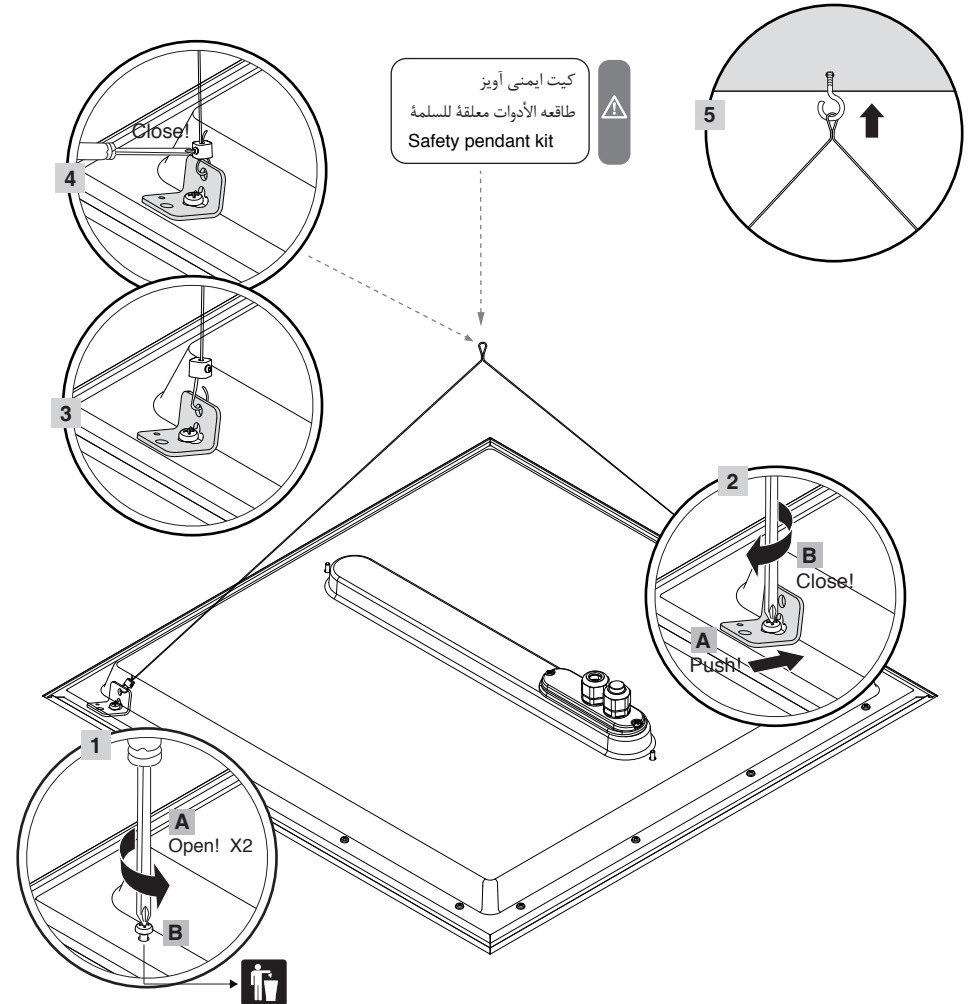
7001053502

در صورت نیاز به استفاده از کیت ایمنی آویز، باید توسط مشتری بصورت جداگانه تهیه شود.

عند الاحتياج بعلاقم الأدوات للسلامة يجب المشتري يحضرها.

In case of any need for safety pendant kit, it should be provided by the customer separately.

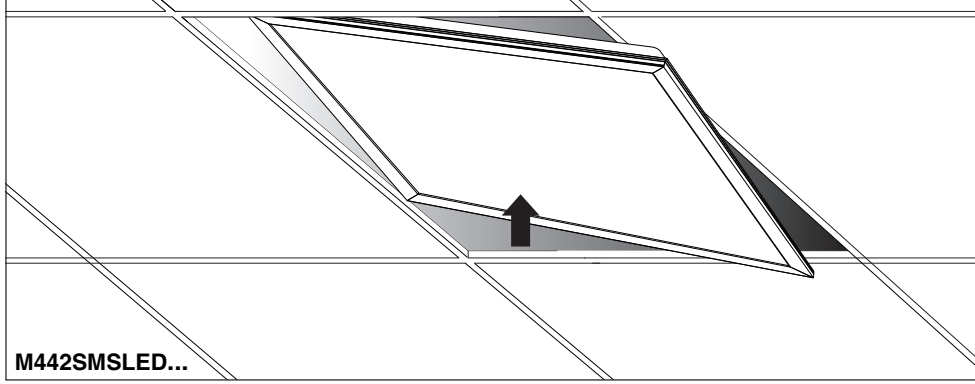
Cat. No.	L cm
M442S...+DMRC26-Bracket	50
M442S...+DMRC27-Bracket	100



کیفیه وضع طقم فی السقف T-bar

نحوه قرار دادن پنل در سقف T-bar

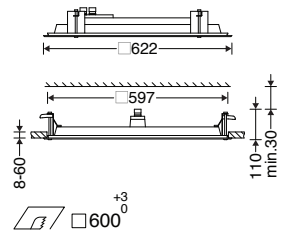
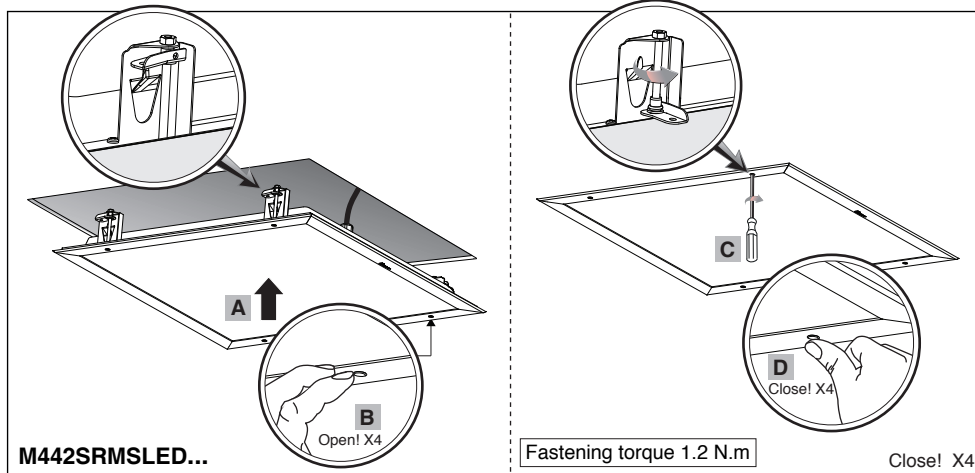
Mounting the panel in exposed T-grid false ceiling



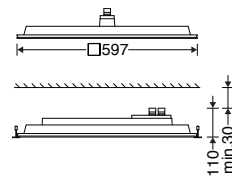
کیفیه وضع طقم فی للسقف المعلق

نحوه قرار دادن پنل در سقف یکپارچه

Mounting the LED panel in gypsum false ceiling



M442SRMSLED...



M442SMSLED...

