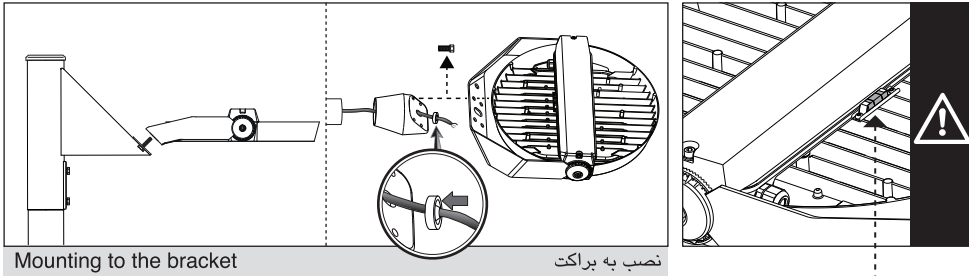


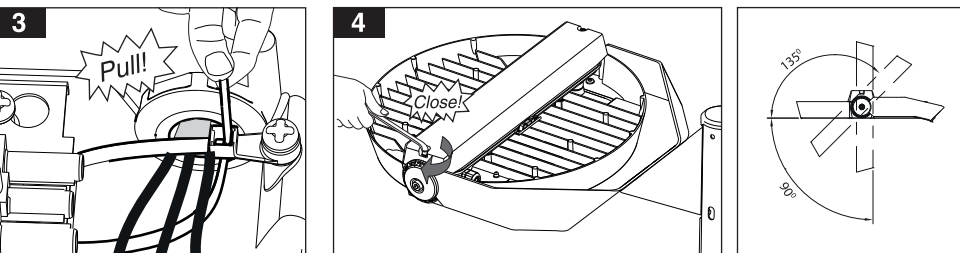
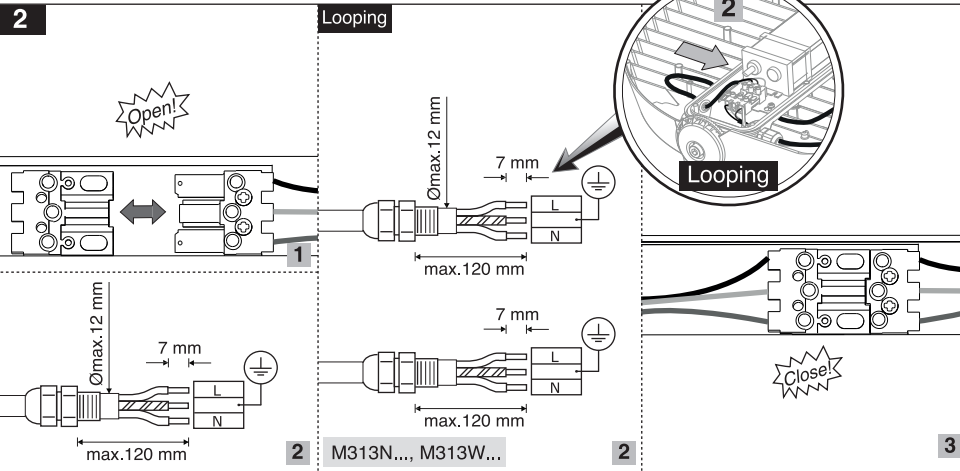
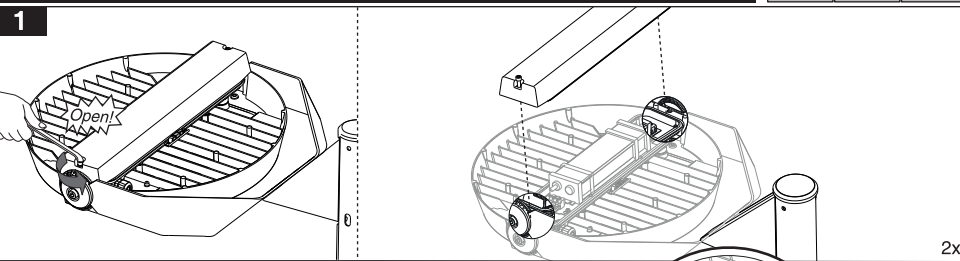
برای نصب چراغ با استفاده از براکت‌ها، به برگه راهنمای مربوطه مراجعه شود.
In order to use the brackets, follow their individual manual instructions for mounting.
لتثبیت المصباح باستخدام الكتاف راجع ورقة دليل الاستخدام الخاصة.



Mounting to the bracket

نصب به براکت

وجود حباب تراز برای نصب دقیق چراغ به صورت افقی
Bubble level feature to precisely align luminaire with horizontal plane



دستورالعمل نصب و بهره برداری چراغ ساترن SATURN Instruction for installation and utilization

تعليمات تثبيت واستخدام مصباح ساترن



کارخانه: بابل - کیلومتر ۹ جاده بابلسر
خدمات پس از فروش: ۰۲۱-۸۵۵۷۵
تلفن: ۰۱۱-۳۱۵۲۶۰۰۰
فکس: ۰۱۱-۳۲۳۸۳۹۲۳
www.mazinoor.com
Factory: Km-9 Babol-Babolsar Rd. Babol, Iran 47451-83111
Tel: +98 11 31526000 Fax: +98 11 32383923 Email:sales@mazinoor.com



M313ULED...+PDS5-Bracket
M313ULED...+PTV1E-Bracket
M313ULED...+PDS6-Bracket

برای مشاهده مفاد و شرایط ضمانت نامه به وبسایت مازی نور مراجعه شود.
Please refer to Mazinoor website in order to observe the context of warranty.
للاطلاع على فحوى وشروط الضمان يرجى مراجعة موقع مازی نور.

- برای بهره برداری صحیح از این چراغ، رعایت موارد ذکر شده در این دستورالعمل الزامی است.
- برای جلوگیری از برق گرفتگی، اتصال سیم ارت ضروری است.
- از تماس مستقیم دست یا ضربه وارد کردن به ماژول LED خودداری ننمائید.
- در محیطی که بارهای موتوری مختلفی در حال استفاده هستند، باید تابلوی جداگانه برای سیستم روشنایی با تمام تجهیزات حفاظتی در نظر گرفته شود.
- در صورت انجام عملیات ساختمانی مانند جوشکاری و... چراغ ها باید خاموش شده و یا از استابلایزر استفاده شود. در غیر اینصورت این عملیات بدلیل ایجاد اختلالات جدی در سیستم برق رسانی؛ باعث سوختن درایور و سایر قطعات الکترونیکی می گردد.
- اعمال ولتاژ نامناسب به چراغ موجب اختلالات جدی در قطعات الکترونیکی چراغ می گردد.

- For safety and proper utilization of this product, it is mandatory to closely comply with the directions in this instruction/maintenance guide.
- Earth connection as provided is mandatory.
- Do not directly touch or impact LED module.
- When various power loads exist, a separate switchboard including all protective equipment should be considered for the lighting system.
- During any construction process such as welding, etc., make sure that the luminaires are switched off or a stabilizer is used to prevent power disturbances leading to serious damage to the drivers or other electrical components.
- Serious damage in electrical components will be caused by applying inappropriate voltage.

- برای استفاده صحیح لهذا المصباح، من الضروري مراعاة العناصر المذكورة في هذا الدليل.
- لتجنب الصدمة الكهربائية، من الضروري توصيل السلك الأرضي.
- تجنب الاتصال المباشر باليد أو ضرب وحدة LED.
- في البيئة التي تستخدم أحمال محركات مختلفة، يجب النظر في وجود لوحة منفصلة لنظام الإضاءة مع جميع معدات الحماية.
- في حالة عمليات البناء مثل اللحام وما إلى ذلك، يجب إطفاء الأنوار أو استخدام المثبت؛ وإلا، فإن هذه العمليات تتسبب في حدوث اضطرابات خطيرة في نظام الإمداد بالطاقة مما يتسبب في حرق عامل التشغيل والأجزاء الكهربائية الأخرى.
- سيؤدي تطبيق جهد غير مناسب على المصباح إلى حدوث مشاكل خطيرة في الأجزاء الكهربائية للمصباح.

7001023612

دستورالعمل نصب و بهره برداری چراغ ساترن تونلی LED

SATURN LED Instruction for installation and utilization for Tunnels

تعلیمات تثبیت و استخدام مصباح ساترن لالنفق LED



Different Experience Beyond Illumination



کارخانه: بابل - کیلومتر ۹ جاده بابلسر تلفن: ۰۱۱-۳۱۵۲۶۰۰۰ فکس: ۰۱۱-۳۲۳۸۳۹۲۳
www.mazinoor.com خدمات پس از فروش: ۰۲۱-۸۵۵۷۵

Factory: Km-9 Babol-Babolsar Rd. Babol, Iran 47451-83111
Tel: +98 11 31526000 Fax: +98 11 32383923 Email:sales@mazinoor.com



برای مشاهده مفاد و شرایط ضمانت نامه به وبسایت مازی نور مراجعه شود.
Please refer to Mazinoor website in order to observe the context of warranty.
للاطلاع علی فحوی و شروط الضمان يرجى مراجعه موقع مازی نور.

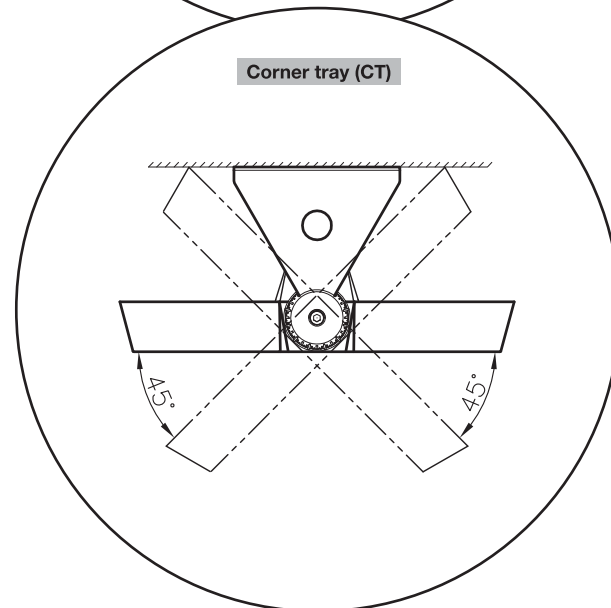
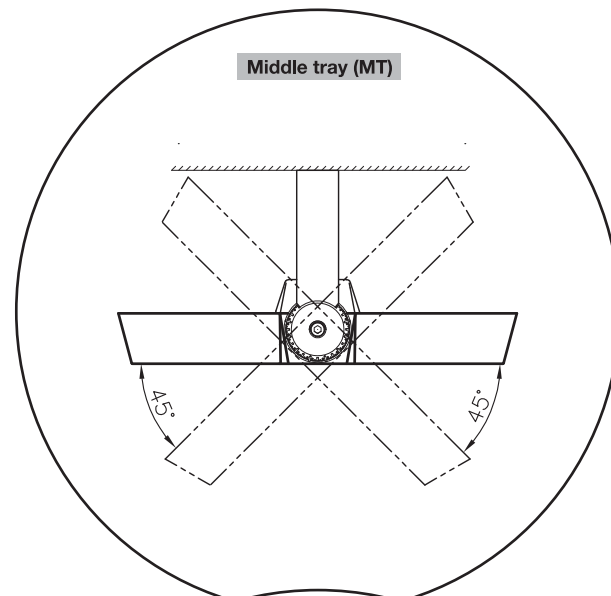
- ۱- برای بهره برداری صحیح از این چراغ، رعایت موارد ذکر شده در این دستورالعمل الزامی است.
- ۲- برای جلوگیری از برق گرفتگی، اتصال سیم ارت ضروری است.
- ۳- در محیطی که بارهای موتوری مختلفی در حال استفاده هستند، باید تابلوی جداگانه برای سیستم روشنایی با تمام تجهیزات حفاظتی در نظر گرفته شود.
- ۴- در صورت انجام عملیات ساختمانی مانند جوشکاری و... چراغ ها باید خاموش شده و یا از استابلایزر استفاده شود. در غیر اینصورت این عملیات بدلیل ایجاد اختلالات جدی در سیستم برق رسانی؛ باعث سوختن درایور و سایر قطعات الکتریکی می گردد.
- ۵- اعمال ولتاژ نامناسب به چراغ موجب ایجاد اشکالات جدی در قطعات الکتریکی چراغ می گردد.
- ۶- در صورت IP دار بودن چراغ از گلند ها و سایر تجهیزات حفاظت IP استفاده نموده و از حفظ شرایط IP مربوطه اطمینان حاصل نمایید.
- ۷- از خیره شدن و نگاه مستقیم به نور چراغ LED خودداری نمایید.
- ۸- از تماس مستقیم دست و یا ضربه وارد کردن به ماژول LED خودداری نمایید.

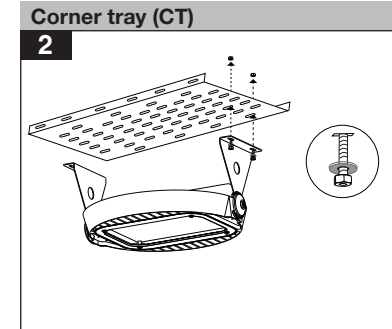
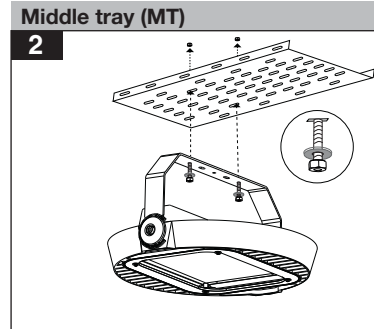
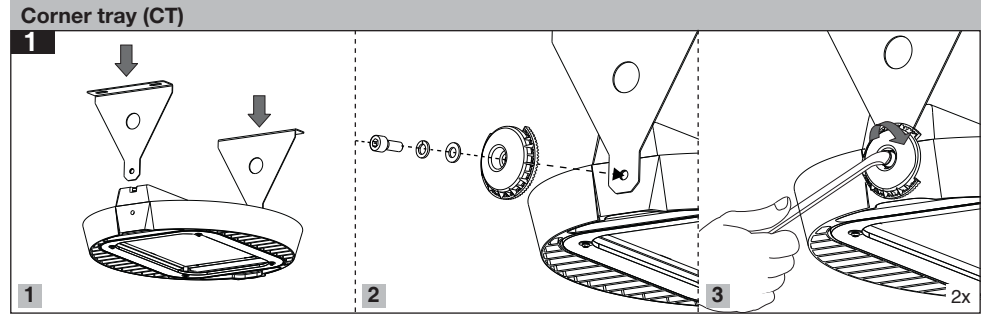
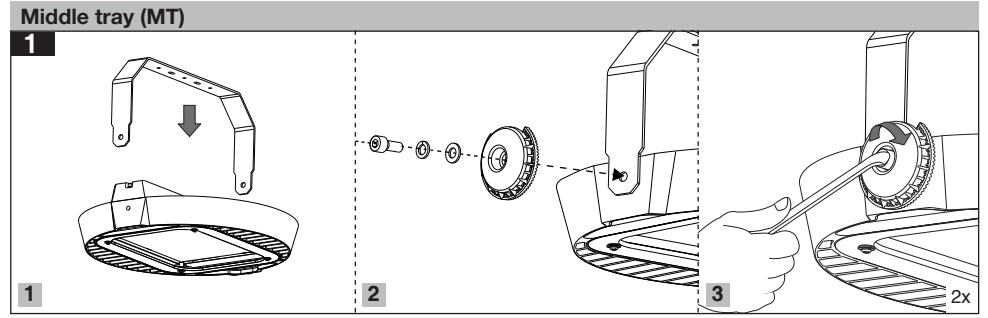
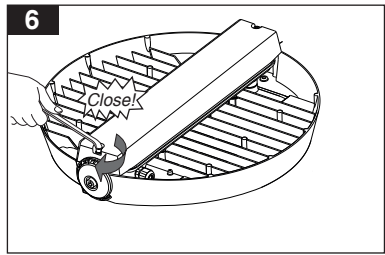
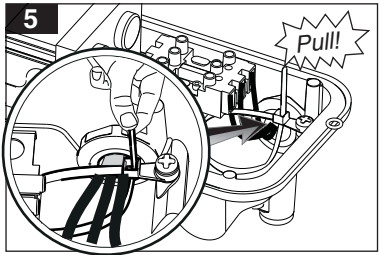
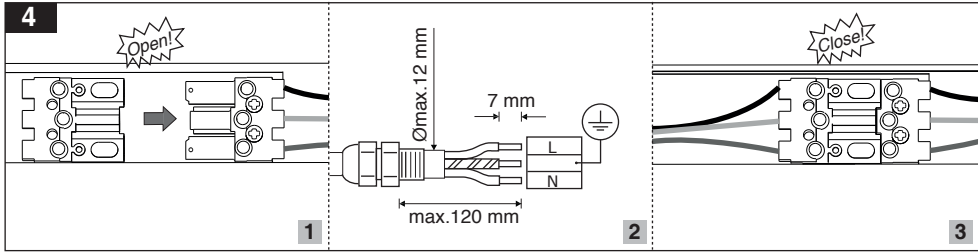
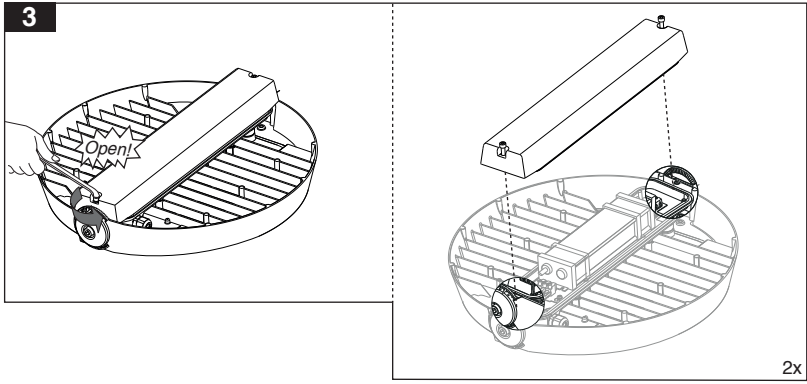
- 1- For proper utilization of this product and safety, it is mandatory to closely comply with the directions and notes in this instruction and guide.
- 2- Earth connection as provided is mandatory.
- 3- When various power loads exist, a separate switchboard including all protective equipment should be considered for the lighting system.
- 4- During any construction process such as welding, etc., make sure that the luminaires are switched off or a stabilizer is used to prevent power disturbances leading to serious damage to the drivers or other electrical components.
- 5- Serious damage in electrical components will be caused by applying inappropriate voltage.
- 6- If a luminaire has a specified Ingress Protection rating, protection devices such as glands, etc., should be used to provide the desired IP.
- 7- Do not stare at LED light source.
- 8- Do not directly touch or impact LED module.



7001032111

- ۱- للاسخدام الصحيح لهذا المصباح، من الضروري مراعاة العناصر المذكورة في هذا الدليل.
- ۲- لتجنب الصدمة الكهربائية، من الضروري توصيل السلك الأرضي.
- ۳- في البيئة التي تستخدم أحمال محركات مختلفة، يجب النظر في وجود لوحة منفصلة لنظام الإضاءة مع جميع معدات الحماية.
- ۴- في حالة عمليات البناء مثل اللحام وما إلى ذلك، يجب إطفاء الأنوار أو استخدام المثبت؛ وإلا، فإن هذه العمليات تتسبب في حدوث اضطرابات خطيرة في نظام الإمداد بالطاقة مما يتسبب في حرق عامل التشغيل والأجزاء الكهربائية الأخرى.
- ۵- سيؤدي تطبيق جهد غير مناسب على المصباح إلى حدوث مشاكل خطيرة في الأجزاء الكهربائية للمصباح.
- ۶- إذا كان المصباح يحتوي على IP، فاستخدم سدادات الكابلات ومعدات حماية IP الأخرى وتأكد من الحفاظ على ظروف IP ذات الصلة.
- ۷- تجنب التحديق والنظر مباشرة إلى ضوء مصباح LED.
- ۸- تجنب الاتصال المباشر باليد أو ضرب وحدة LED.





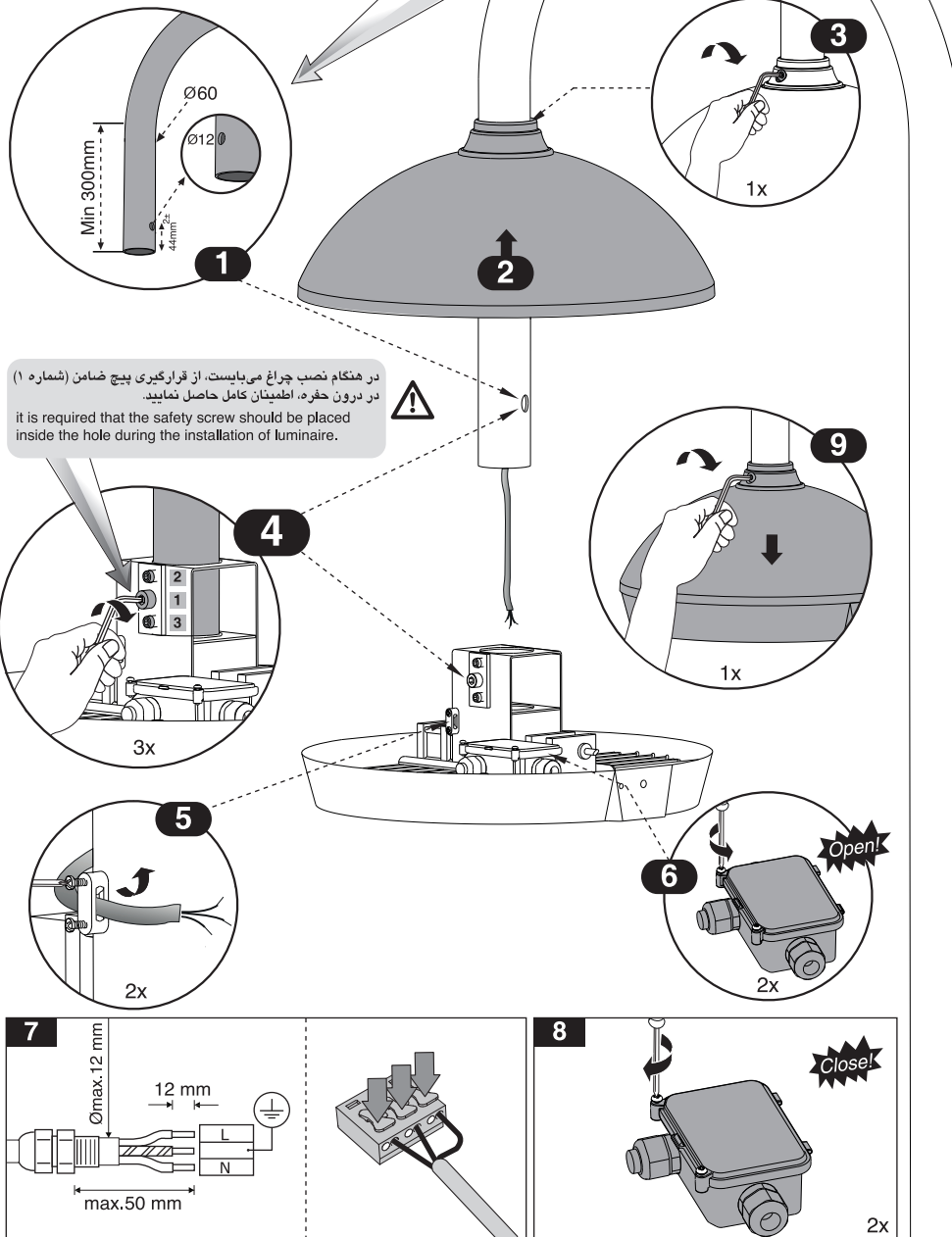
دستورالعمل نصب و بهره برداری چراغ ساترن به لوله بصورت عمودی

SATURN LED mounting vertically to the pole instruction for installation and utilization

تعليمات تثبيت واستخدام المصباح ساترن عموديا

نیاز به ایجاد حفره روی لوله توسط مشتری.
Need to create a hole on the pole by the customer.

محل دقیق ایجاد حفره بر روی لوله بسیار حائز اهمیت می باشد و در صورت عدم رعایت آن، موجب پخش نور نامناسب چراغ می شود.
The exact location of the cavity on the pole is very important Failure to do so will result in inappropriate luminaire of the light.



در هنگام نصب چراغ می بایست، از قرارگیری پیچ ضامن (شماره ۱) در درون حفره، اطمینان کامل حاصل نمایید.
it is required that the safety screw should be placed inside the hole during the installation of luminaire.



Mazinoor
Different Experience Beyond Illumination

FA
EN
AR

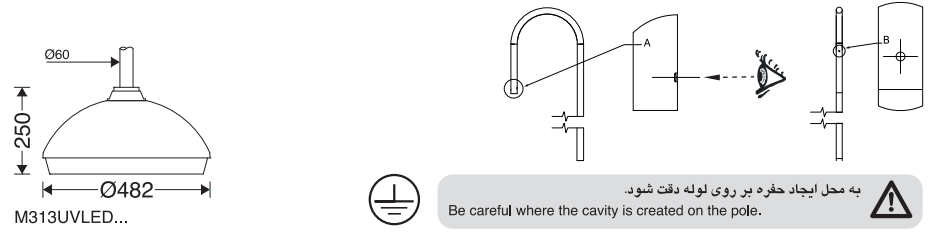
فکس: ۰۱۱-۳۲۳۸۳۹۲۳
www.mazinoor.com

تلفن: ۰۱۱-۳۱۵۲۶۰۰۰

کارخانه: بابل - کیلومتر ۹ جاده بابلسر
خدمات پس از فروش: ۰۲۱-۸۵۵۷۵

Factory: Km-9 Babil-Babolsar Rd. Babil, Iran 47451-83111
Tel: +98 11 31526000 Fax: +98 11 32383923 Email: sales@mazinoor.com

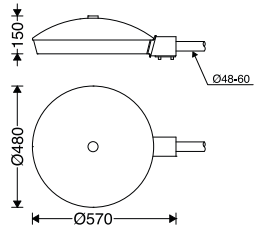
جزئیات حفره از نمای روبرو



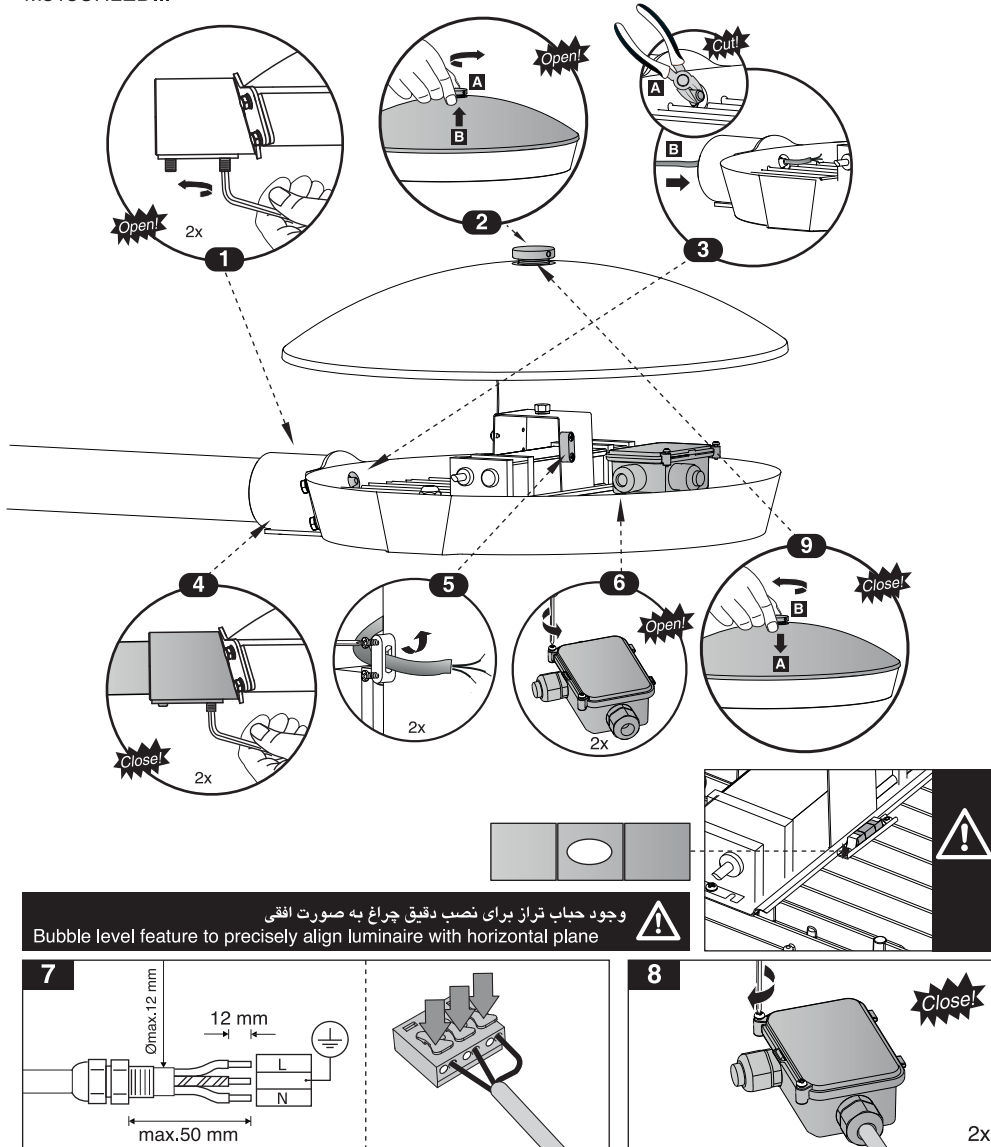
برای مشاهده مفاد و شرایط ضمانت نامه به وبسایت مازی نور مراجعه شود.
Please refer to Mazinoor website in order to observe the context of warranty.
للاطلاع علی فحوی و شروط الضمان یرجی مراجعة موقع مازی نور.

- ۱- برای بهره برداری صحیح از این چراغ، رعایت موارد ذکر شده در این دستورالعمل الزامی است.
 - ۲- برای جلوگیری از برق گرفتگی، اتصال سیم ارت ضروری است.
 - ۳- از تماس مستقیم دست و یا ضربه وارد کردن به ماژول LED خودداری نمایند.
 - ۴- در محیطی که بارهای موتوری مختلفی در حال استفاده هستند، باید تابلوی جداگانه برای سیستم روشنایی با تمام تجهیزات حفاظتی در نظر گرفته شود.
 - ۵- در صورت انجام عملیات ساختمانی مانند جوشکاری و... چراغ ها باید خاموش شده و یا از استابلایزر استفاده شود. در غیر اینصورت این عملیات بدلیل ایجاد اختلالات جدی در سیستم برق رسانی؛ باعث سوختن درایور و سایر قطعات الکترونیکی می گردد.
 - ۶- اعمال ولتاژ نامناسب به چراغ موجب ایجاد اشکالات جدی در قطعات الکترونیکی چراغ می گردد.
- 1- For safety and proper utilization of this product, it is mandatory to closely comply with the directions in this instruction/maintenance guide.
 - 2- Earth connection as provided is mandatory.
 - 3- Do not directly touch or impact LED module.
 - 4- When various power loads exist, a separate switchboard including all protective equipment should be considered for the lighting system.
 - 5- During any construction process such as welding, etc., make sure that the luminaires are switched off or a stabilizer is used to prevent power disturbances leading to serious damage to the drivers or other electrical components.
 - 6- Serious damage in electrical components will be caused by applying inappropriate voltage.
- ۱- للاستخدام الصحيح لهذا المصباح، من الضروري مراعاة العناصر المذكورة في هذا الدليل.
 - ۲- لتجنب الصدمة الكهربائية، من الضروري توصيل السلك الأرضي.
 - ۳- تجنب الاتصال المباشر باليد أو ضرب وحدة LED.
 - ۴- في البيئة التي تستخدم أحمال محركات مختلفة، يجب النظر في وجود لوحة منفصلة لنظام الإضاءة مع جميع معدات الحماية.
 - ۵- في حالة عمليات البناء مثل اللحام وما إلى ذلك، يجب إطفاء الأنوار أو استخدام المفتاح؛ وإلا، فإن هذه العمليات تتسبب في حدوث اضطرابات خطيرة في نظام الإمداد بالطاقة مما يتسبب في حرق عامل التشغيل والأجزاء الكهربائية الأخرى.
 - ۶- سيؤدي تطبيق جهد غير مناسب على المصباح إلى حدوث مشاكل خطيرة في الأجزاء الكهربائية للمصباح.

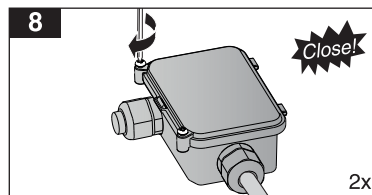
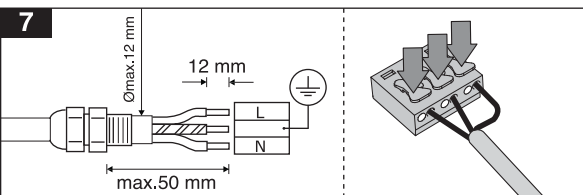
7001033511



M313UHLED...



وجود حباب تراز برای نصب دقیق چراغ به صورت افقی
Bubble level feature to precisely align luminaire with horizontal plane



Mazinoor

Different Experience Beyond Illumination



تلفن: ۰۱۱-۳۱۵۲۶۰۰۰
فکس: ۰۱۱-۳۲۳۸۳۹۲۳
www.mazinoor.com

کارخانه: بابل - کیلومتر ۹ جاده بابلسر

خدمات پس از فروش: ۰۲۱-۸۵۵۷۵

Factory: Km-9 Babol-Babolsar Rd. Babol, Iran 47451-83111

Tel: +98 11 31526000

Fax: +98 11 32383923

Email: sales@mazinoor.com



برای مشاهده مفاد و شرایط ضمانت نامه به وبسایت مازی نور مراجعه شود.
Please refer to Mazinoor website in order to observe the context of warranty.
للاطلاع على فحوى وشروط الضمان يرجى مراجعة موقع مازی نور.

- ۱- برای بهره برداری صحیح از این چراغ، رعایت موارد ذکر شده در این دستورالعمل الزامی است.
- ۲- برای جلوگیری از برق گرفتگی، اتصال سیم ارت ضروری است.
- ۳- در محیطی که بارهای موتوری مختلفی در حال استفاده هستند، باید تابلوی جداگانه برای سیستم روشنایی با تمام تجهیزات حفاظتی در نظر گرفته شود.
- ۴- در صورت انجام عملیات ساختمانی مانند جوشکاری و... چراغ ها باید خاموش شده و یا از استابلایزر استفاده شود. در غیر اینصورت این عملیات بدلیل ایجاد اختلالات جدی در سیستم برق رسانی؛ باعث سوختن درایور و سایر قطعات الکترونیکی می گردد.
- ۵- اعمال ولتاژ نامناسب به چراغ موجب ایجاد اشکالات جدی در قطعات الکترونیکی چراغ می گردد.
- ۶- در صورت IP دار بودن چراغ از گلند ها و سایر تجهیزات حفاظت IP استفاده نموده و از حفظ شرایط IP مربوطه اطمینان حاصل نمایید.
- ۷- از خیره شدن و نگاه مستقیم به نور چراغ LED خودداری نمایید.
- ۸- از تماس مستقیم دست و یا ضربه وارد کردن به ماژول LED خودداری نمایید.

- 1- For proper utilization of this product and safety, it is mandatory to closely comply with the directions and notes in this instruction and guide.
- 2- Earth connection as provided is mandatory.
- 3- When various power loads exist, a separate switchboard including all protective equipment should be considered for the lighting system.
- 4- During any construction process such as welding, etc., make sure that the luminaires are switched off or a stabilizer is used to prevent power disturbances leading to serious damage to the drivers or other electrical components.
- 5- Serious damage in electrical components will be caused by applying inappropriate voltage.
- 6- If a luminaire has a specified Ingress Protection rating, protection devices such as glands, etc., should be used to provide the desired IP.
- 7- Do not stare at LED light source.
- 8- Do not directly touch or impact LED module.

- ۱- للاستخدام الصحيح لهذا المصباح، من الضروري مراعاة العناصر المذكورة في هذا الدليل.
- ۲- لتجنب الصدمة الكهربائية، من الضروري توصيل السلك الأرضي.
- ۳- في البيئة التي تستخدم أحمالاً مختلفة، يجب النظر في وجود لوحة منفصلة لنظام الإضاءة مع جميع معدات الحماية.
- ۴- في حالة عمليات البناء مثل اللحام وما إلى ذلك، يجب إطفاء الأنوار أو استخدام المثبت؛ وإلا، فإن هذه العمليات تتسبب في حدوث اضطرابات خطيرة في نظام الإمداد بالطاقة مما يتسبب في حرق عامل التشغيل والأجزاء الكهربائية الأخرى.
- ۵- سيؤدي تطبيق جهد غير مناسب على المصباح إلى حدوث مشاكل خطيرة في الأجزاء الكهربائية للمصباح.
- ۶- إذا كان المصباح يحتوي على IP، فاستخدم سدادات الكابلات ومعدات حماية IP الأخرى وتأكد من الحفاظ على ظروف IP ذات الصلة.
- ۷- تجنب التحديق والنظر مباشرة إلى ضوء مصباح LED.
- ۸- تجنب الاتصال المباشر باليد أو ضرب وحدة LED.

