

دستور العمل نصب و بهره برداری چراغ ساترن تونلی LED

SATURN LED Instruction for installation and utilization for Tunnels

تعلیمات تثبیت و استخدام مصباح ساترن لالنفق LED



Mazinoor
Excellent Only

FA

EN

AR

کس: ۰۱۱-۳۲۳۸۳۹۲۳
www.mazinoor.com

تلفن: ۰۱۱-۳۲۳۸۳۹۱۱

کارخانه: بابل - کیلومتر ۹ جاده بابلسر
خدمات پس از فروش: ۰۲۱-۸۵۵۷۵

Factory: Km-9 Babol-Babolsar Rd. Babol, Iran 47451-83111

Tel: +98 11 32383911 Fax: +98 11 32383923 Email:sales@mazinoor.com

برای مشاهده مفاد و شرایط ضمانت نامه به وبسایت مازی نور مراجعه شود.

Please refer to Mazinoor website in order to observe the context of warranty.

للإطلاع على فحوى وشروط الضمان يرجى مراجعة موقع مازی نور.

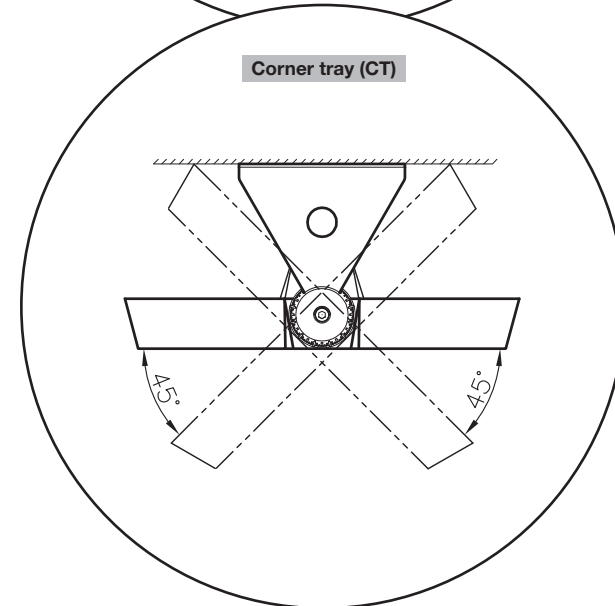
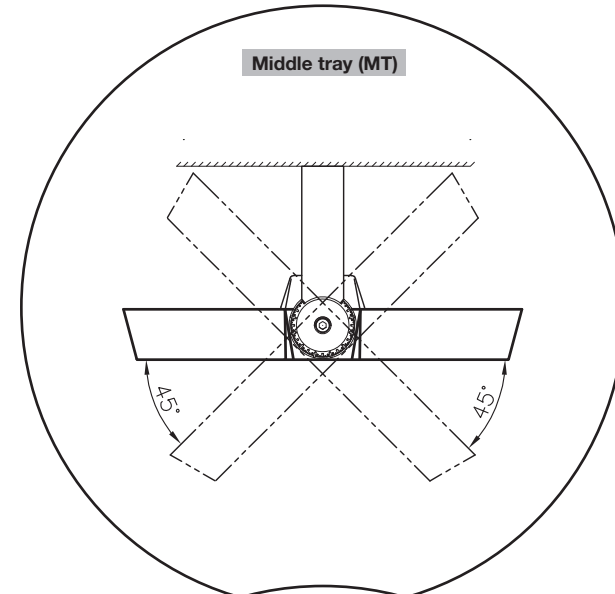
- ۱- برای بهره برداری صحیح از این چراغ، رعایت موارد ذکر شده در این دستورالعمل الزامی است.
- ۲- برای جلوگیری از برق گرفتگی، اتصال سیم ارت ضروری است.
- ۳- در محیطی که بارهای موتوری مختلفی در حال استفاده هستند، باید تابلوی جداگانه برای سیستم روشنایی با تمام تجهیزات حفاظتی در نظر گرفته شود.
- ۴- در صورت انجام عملیات ساختمانی مانند جوشکاری و... چراغ ها باید خاموش شده و یا از استابلیزر استفاده شود. در غیر اینصورت این عملیات بدلیل ایجاد اختلالات جدی در سیستم برق رسانی؛ باعث سوختن درایور و سایر قطعات الکتریکی می گردد.
- ۵- اعمال ولتاژ نامناسب به چراغ موجب ایجاد اشکالات جدی در قطعات الکتریکی چراغ می گردد.
- ۶- در صورت IP دار بودن چراغ از گزند ها و سایر تجهیزات حفاظت IP استفاده نموده و از حفظ شرایط IP مربوطه اطمینان حاصل نمایید.
- ۷- از خیره شدن و نگاه مستقیم به نور چراغ LED خودداری نمایید.
- ۸- از تماس مستقیم دست و یا ضربه وارد کردن به ماژول LED خودداری نمایید.

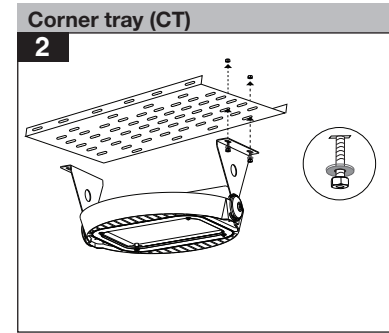
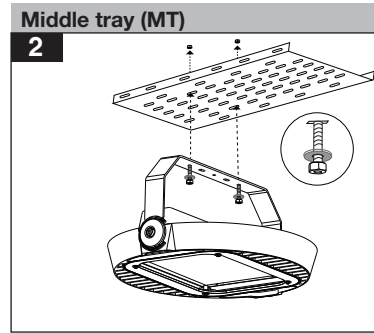
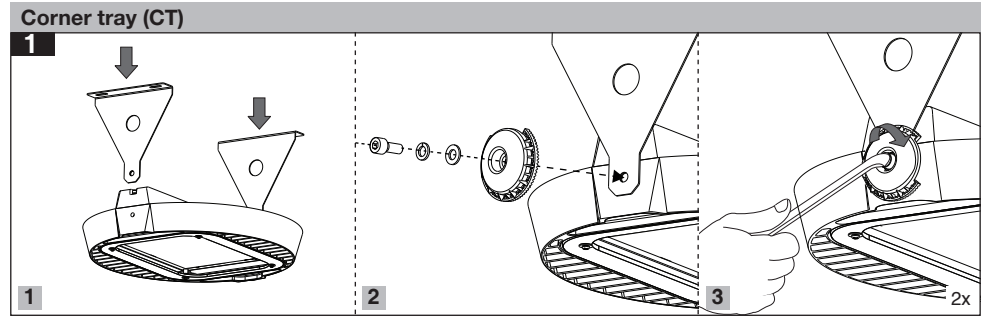
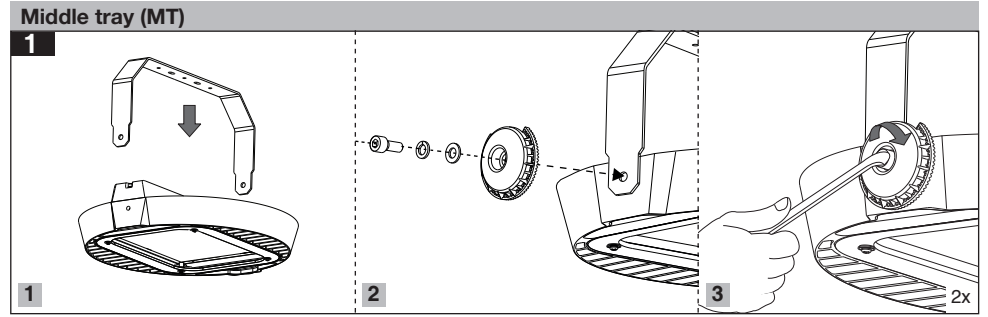
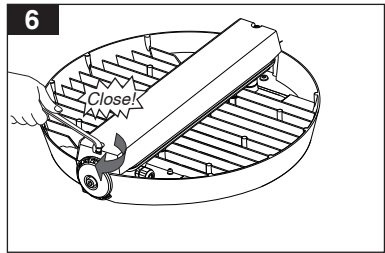
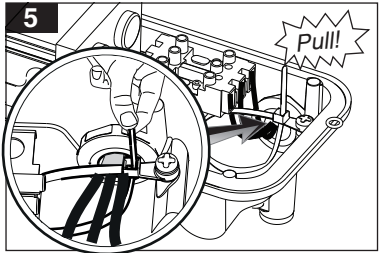
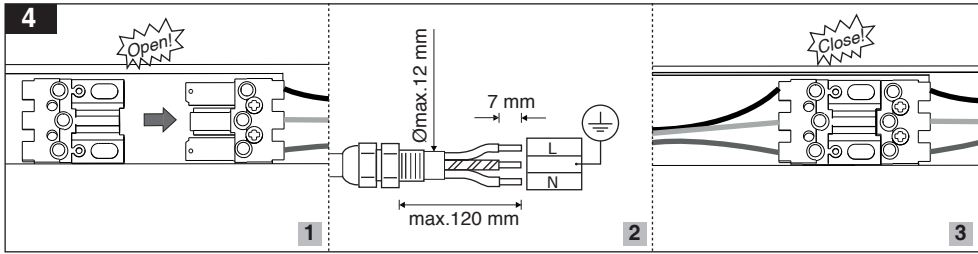
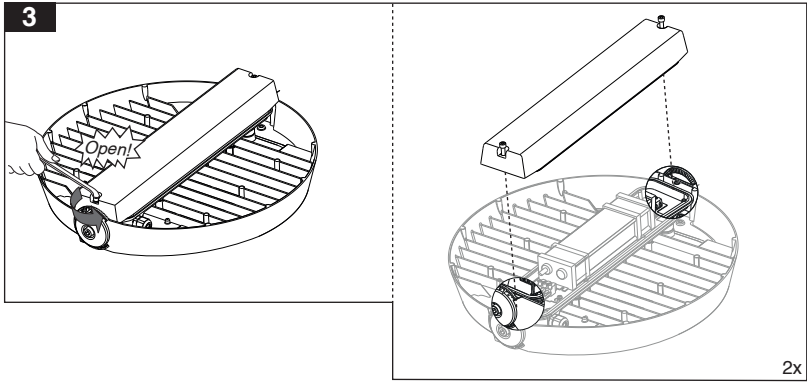
- 1- For proper utilization of this product and safety, it is mandatory to closely comply with the directions and notes in this instruction and guide.
- 2- Earth connection as provided is mandatory.
- 3- When various power loads exist, a separate switchboard including all protective equipment should be considered for the lighting system.
- 4- During any construction process such as welding, etc., make sure that the luminaires are switched off or a stabilizer is used to prevent power disturbances leading to serious damage to the drivers or other electrical components.
- 5- Serious damage in electrical components will be caused by applying inappropriate voltage.
- 6- If a luminaire has a specified Ingress Protection rating, protection devices such as glands, etc., should be used to provide the desired IP.
- 7- Do not stare at LED light source.
- 8- Do not directly touch or impact LED module.



7001032110

- ۱- للاستخدام الصحيح لهذا المصباح، من الضروري مراعاة العناصر المذكورة في هذا الدليل.
- ۲- لتجنب الصدمة الكهربائية، من الضروري توصيل السلك الأرضي.
- ۳- في البيئة التي تستخدم أحمال محركات مختلفة، يجب النظر في وجود لوحة منفصلة لنظام الإضاءة مع جميع معدات الحماية.
- ۴- في حالة عمليات البناء مثل اللحام وما إلى ذلك، يجب إطفاء الأنوار أو استخدام المثبت؛ وإلا، فإن هذه العمليات تتسبب في حدوث اضطرابات خطيرة في نظام الإمداد بالطاقة مما يتسبب في حرق عامل التشغيل والأجزاء الكهربائية الأخرى.
- ۵- سيؤدي تطبيق جهد غير مناسب على المصباح إلى حدوث مشاكل خطيرة في الأجزاء الكهربائية للمصباح.
- ۶- إذا كان المصباح يحتوي على IP، فاستخدم سدادات الكابلات ومعدات حماية IP الأخرى وتأكد من الحفاظ على ظروف IP ذات الصلة.
- ۷- تجنب التحديق والنظر مباشرة إلى ضوء مصباح LED.
- ۸- تجنب الاتصال المباشر باليد أو ضرب وحدة LED.

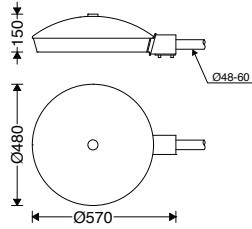




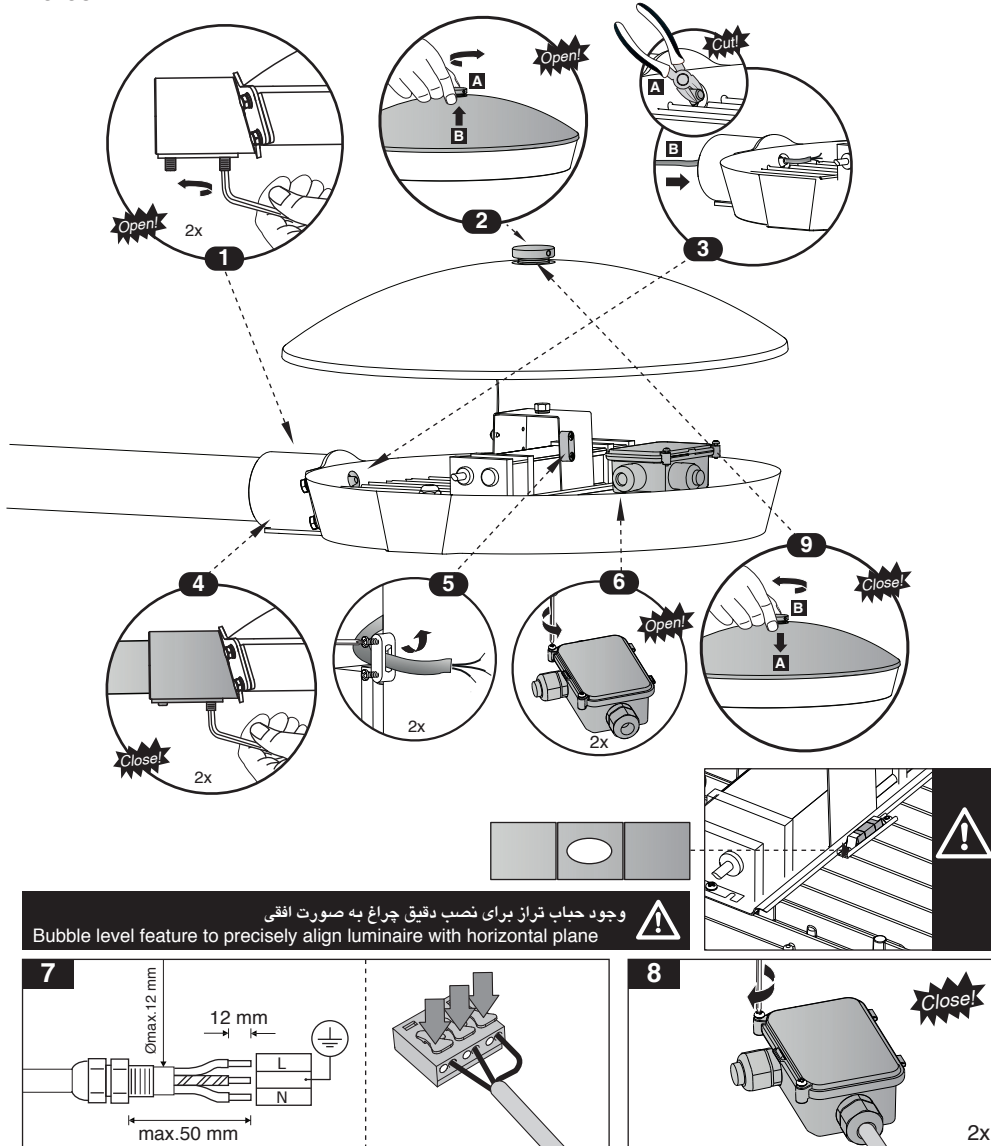
دستورالعمل نصب و بهره برداری چراغ ساترن به لوله بصورت افقی

SATURN mounting horizontally to the pole instruction for installation and utilization

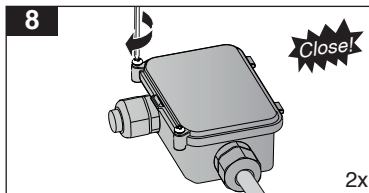
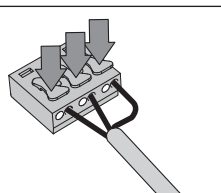
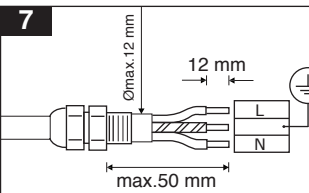
تعليمات تثبيت واستخدام المصباح ساترن أفقي



M313UHLED...



وجود حباب تراز برای نصب دقیق چراغ به صورت افقی
Bubble level feature to precisely align luminaire with horizontal plane



ش.ص. CM-049 ک.م. W-CM006/02 تاریخ اجرا: ۹۱/۰۵/۱۶ کد ردیابی: AR-1402-17&CM3-1-01

Mazinoor
Excellent Only

FA
EN
AR

تلفن: ۰۱۱-۳۲۳۸۳۹۱۱
فکس: ۰۱۱-۳۲۳۸۳۹۲۳
www.mazinoor.com

کارخانه: بابل - کیلومتر ۹ جاده بابلسر
خدمات پس از فروش: ۰۲۱-۸۵۵۷۵

Factory: Km-9 Babol-Babolsar Rd. Babol, Iran 47451-83111
Tel: +98 11 32383911 Fax: +98 11 32383923 Email: sales@mazinoor.com

برای مشاهده مفاد و شرایط ضمانت نامه به وبسایت مازی نور مراجعه شود.
Please refer to Mazinoor website in order to observe the context of warranty.
للاطلاع على فحوى وشروط الضمان يرجى مراجعة موقع مازی نور.

- برای بهره برداری صحیح از این چراغ، رعایت موارد ذکر شده در این دستورالعمل الزامی است.
- برای جلوگیری از برق گرفتگی، اتصال سیم ارت ضروری است.
- در محیطی که بارهای موتوری مختلفی در حال استفاده هستند، باید تابلوی جداگانه برای سیستم روشنایی با تمام تجهیزات حفاظتی در نظر گرفته شود.
- در صورت انجام عملیات ساختمانی مانند جوشکاری و... چراغ ها باید خاموش شده و یا از استابلیزر استفاده شود. در غیر اینصورت این عملیات بدلیل ایجاد اختلالات جدی در سیستم برق رسانی؛ باعث سوختن درایور و سایر قطعات الکتریکی می گردد.
- اعمال ولتاژ نامناسب به چراغ موجب ایجاد اشکالات جدی در قطعات الکتریکی چراغ می گردد.
- در صورت IP دار بودن چراغ از گند ها و سایر تجهیزات حفاظت IP استفاده نموده و از حفظ شرایط IP مربوطه اطمینان حاصل نمایید.
- از خیره شدن و نگاه مستقیم به نور چراغ LED خودداری نمایید.
- از تماس مستقیم دست و یا ضربه وارد کردن به ماژول LED خودداری نمایید.

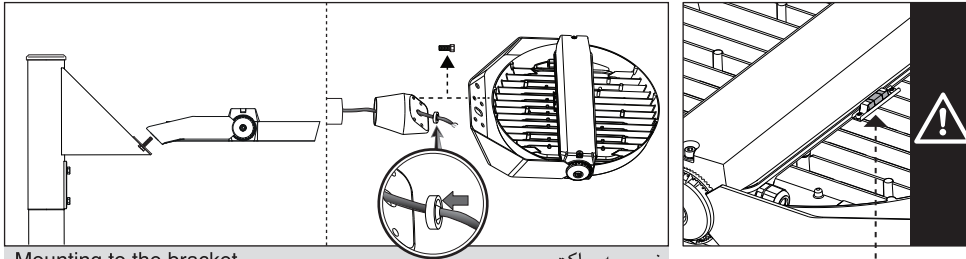
- For proper utilization of this product and safety, it is mandatory to closely comply with the directions and notes in this instruction and guide.
- Earth connection as provided is mandatory.
- When various power loads exist, a separate switchboard including all protective equipment should be considered for the lighting system.
- During any construction process such as welding, etc., make sure that the luminaires are switched off or a stabilizer is used to prevent power disturbances leading to serious damage to the drivers or other electrical components.
- Serious damage in electrical components will be caused by applying inappropriate voltage.
- If a luminaire has a specified Ingress Protection rating, protection devices such as glands, etc., should be used to provide the desired IP.
- Do not stare at LED light source.
- Do not directly touch or impact LED module.

- برای استفاده صحیح لهذا المصباح، من الضروري مراعاة العناصر المذكورة في هذا الدليل.
- لتجنب الصدمة الكهربائية، من الضروري توصيل السلك الأرضي.
- في البيئة التي تستخدم أحمال محركات مختلفة، يجب النظر في وجود لوحة منفصلة لنظام الإضاءة مع جميع معدات الحماية.
- في حالة عمليات البناء مثل اللحام وما إلى ذلك، يجب إطفاء الأنوار أو استخدام المثبت؛ وإلا، فإن هذه العمليات تتسبب في حدوث اضطرابات خطيرة في نظام الإمداد بالطاقة مما يتسبب في حرق عامل التشغيل والأجزاء الكهربائية الأخرى.
- سيؤدي تطبيق جهد غير مناسب على المصباح إلى حدوث مشاكل خطيرة في الأجزاء الكهربائية للمصباح.
- إذا كان المصباح يحتوي على IP، فاستخدم سدادات الكابلات ومعدات حماية IP الأخرى وتأكد من الحفاظ على ظروف IP ذات الصلة.
- تجنب التحديق والنظر مباشرة إلى ضوء مصباح LED.
- تجنب الاتصال المباشر باليد أو ضرب وحدة LED.

7001036611



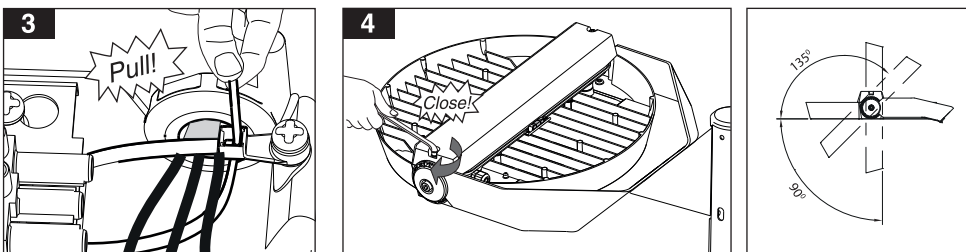
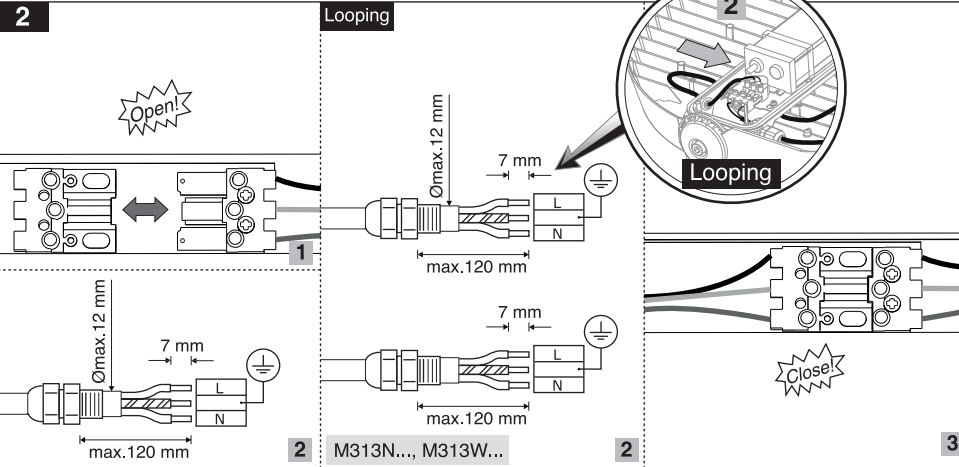
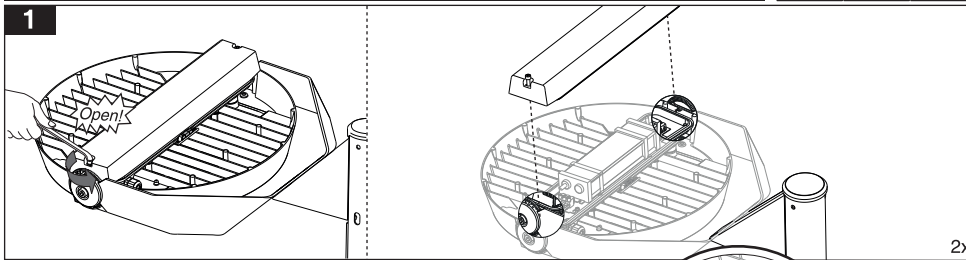
برای نصب چراغ با استفاده از براکت‌ها، به برگه راهنمای مربوطه مراجعه شود.
In order to use the brackets, follow their individual manual instructions for mounting.
لتثبيت المصباح باستخدام الكتائف راجع ورقة دليل الاستخدام الخاصة.



Mounting to the bracket

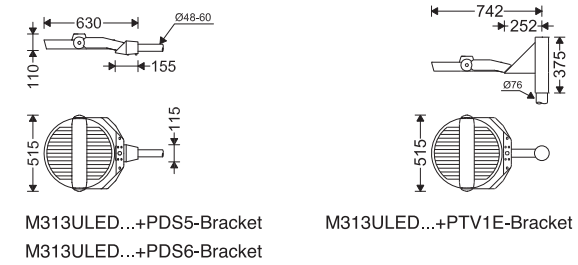
نصب به براکت

وجود حباب تراز برای نصب دقیق چراغ به صورت افقی
Bubble level feature to precisely align luminaire with horizontal plane



کارخانه: بابل - کیلومتر ۹ جاده بابلسر تلفن: ۰۱۱-۳۲۳۸۳۹۱۱ فکس: ۰۱۱-۳۲۳۸۳۹۲۳
خدمات پس از فروش: ۰۲۱-۸۵۵۷۵ www.mazinoor.com

Factory: Km-9 Babol-Babolsar Rd. Babol, Iran 47451-83111
Tel: +98 11 32383911 Fax: +98 11 32383923 Email:sales@mazinoor.com



برای مشاهده مفاد و شرایط ضمانت نامه به وبسایت مازی نور مراجعه شود.
Please refer to Mazinoor website in order to observe the context of warranty.
للإطلاع على فحوى وشروط الضمان يرجى مراجعة موقع مازی نور.

- ۱- برای بهره برداری صحیح از این چراغ، رعایت موارد ذکر شده در این دستورالعمل الزامی است.
- ۲- برای جلوگیری از برق گرفتگی، اتصال سیم ارت ضروری است.
- ۳- در محیطی که بارهای موتوری مختلفی در حال استفاده هستند باید تابلوی جداگانه برای سیستم روشنایی با تمام تجهیزات حفاظتی در نظر گرفته شود.
- ۴- در صورت انجام عملیات ساختمانی مانند جوشکاری و... چراغ‌ها باید خاموش شده و یا از استابلازر استفاده شود. در غیر اینصورت این عملیات بدلیل ایجاد اختلالات جدی در سیستم برق رسانی؛ باعث سوختن درایور و سایر قطعات الکتریکی می‌گردد.
- ۵- اعمال ولتاژ نامناسب به چراغ موجب ایجاد اشکالات جدی در قطعات الکتریکی چراغ می‌گردد.
- ۶- در صورت IP دار بودن چراغ از گلندها و سایر تجهیزات حفاظت IP استفاده نموده و از حفظ شرایط IP مربوطه اطمینان حاصل نمایید.
- ۷- از خیره شدن و نگاه مستقیم به نور چراغ LED خودداری نمایید.
- ۸- از تماس مستقیم دست و یا ضربه وارد کردن به ماژول LED خودداری نمایید.

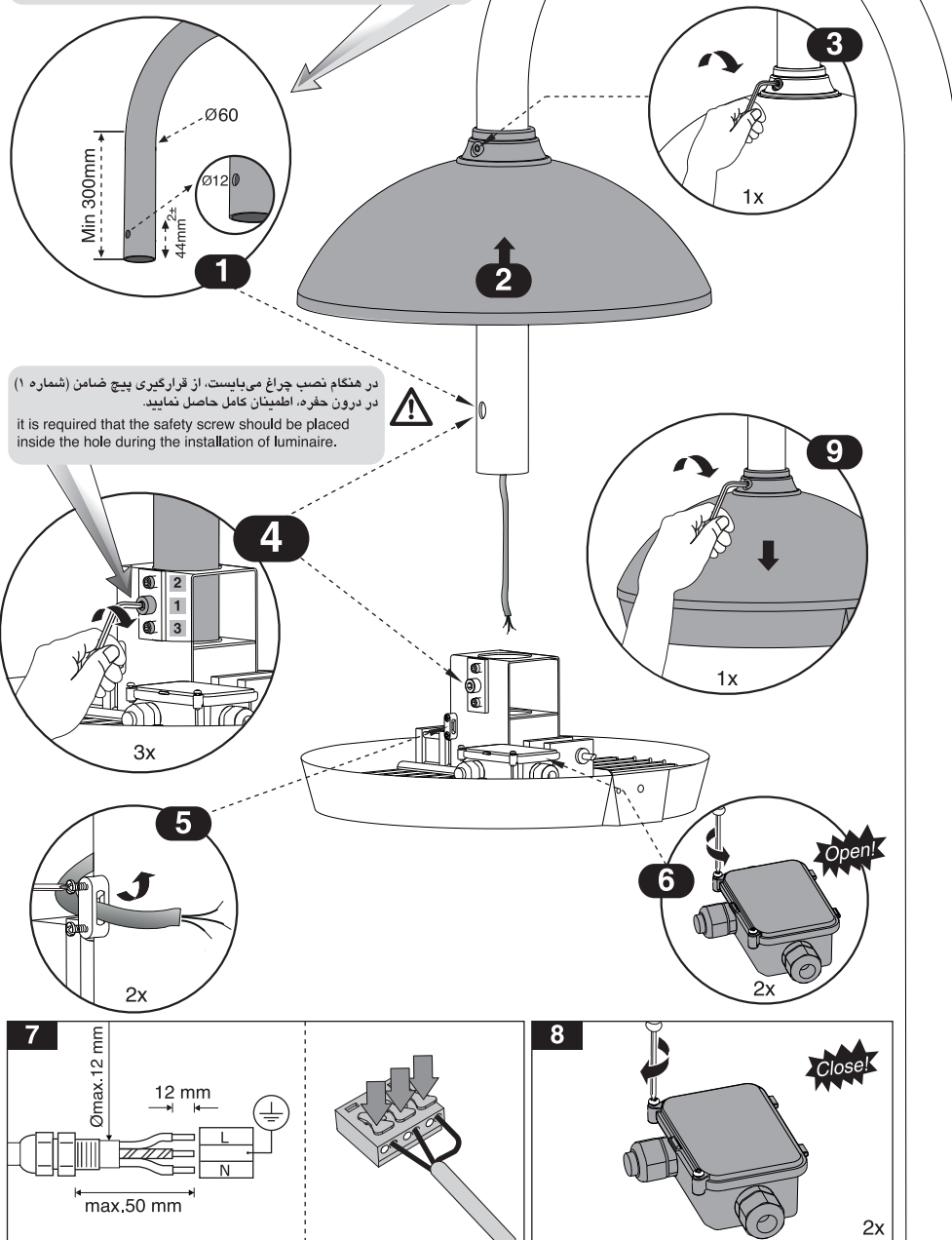


- 1- For proper utilization of this product and safety, it is mandatory to closely comply with the directions and notes in this instruction and guide.
- 2- Earth connection as provided is mandatory.
- 3- Do not directly touch or impact LED module.
- 4- Do not stare at LED light source.

- ۱- لأغراض السلامة والاستخدام السليم لهذا المنتج، يلزم الامتثال بشكل صارم للإرشادات والملاحظات الواردة في هذا الدليل.
- ۲- يتعين استخدام التوصيلة الأرضية على النحو المنصوص عليه.
- ۳- لا تلمس وحدة ليد مباشرة أو تؤثر عليها.
- ۴- لا تحديق في مصدر ضوء ليد.

نیاز به ایجاد حفره روی لوله توسط مشتری.
Need to create a hole on the pole by the customer.

محل دقیق ایجاد حفره بر روی لوله بسیار حائز اهمیت می باشد و در صورت عدم رعایت آن، موجب پخش نور نامناسب چراغ می شود.
The exact location of the cavity on the pole is very important. Failure to do so will result in inappropriate luminaire of the light.

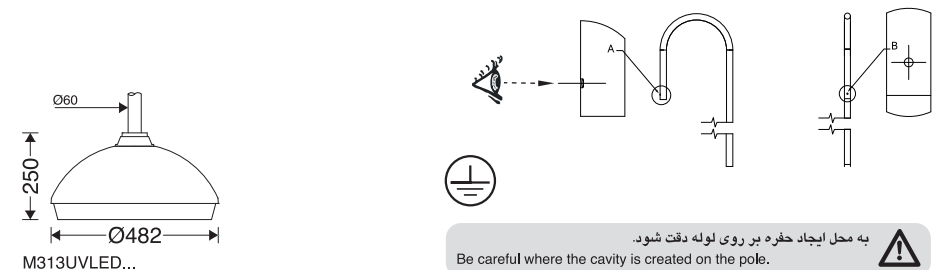


در هنگام نصب چراغ می بایست، از قرارگیری پیچ ضامن (شماره ۱) در درون حفره، اطمینان کامل حاصل نمایید.
it is required that the safety screw should be placed inside the hole during the installation of luminaire.

دستورالعمل نصب و بهره برداری چراغ ساترن به لوله بصورت عمودی
SATURN LED mounting vertically to the pole instruction for installation and utilization
تعلیمات تثبیت و استخدام المصباح ساترن عمودی

<p>Mazinoor Excellent Only</p>	<p>FA</p> <p>EN</p> <p>AR</p>
	<p>کارخانه: بابل - کیلومتر ۹ جاده بابلسر خدمات پس از فروش: ۰۲۱-۸۵۵۷۵</p> <p>تلفن: ۰۱۱-۳۲۳۸۳۹۱۱ فکس: ۰۱۱-۳۲۳۸۳۹۲۳ www.mazinoor.com</p> <p>Factory: Km-9 Babil-Babolsar Rd. Babil, Iran 47451-83111 Tel: +98 11 32383911 Fax: +98 11 32383923 Email:sales@mazinoor.com</p>

جزئیات حفره از نمای روبرو



برای مشاهده مفاد و شرایط ضمانت نامه به وبسایت مازی نور مراجعه شود.
Please refer to Mazinoor website in order to observe the context of warranty.
للاطلاع علی فحوی و شروط الضمان یرجی مراجعه موقع مازی نور.

- 1- برای بهره برداری صحیح از این چراغ، رعایت موارد ذکر شده در این دستورالعمل الزامی است.
- 2- برای جلوگیری از برق گرفتگی، اتصال سیم ارت ضروری است.
- 3- در محیطی که بارهای موتوری مختلفی در حال استفاده هستند باید تابلوی جداگانه برای سیستم روشنایی با تمام تجهیزات حفاظتی در نظر گرفته شود.
- 4- در صورت انجام عملیات ساختمانی مانند جوشکاری و... چراغها باید خاموش شده و یا از استابلازر استفاده شود. در غیر اینصورت این عملیات بدلیل ایجاد اختلالات جدی در سیستم برق رسانی؛ باعث سوختن درایور و سایر قطعات الکتریکی می گردد.
- 5- اعمال ولتاژ نامناسب به چراغ موجب ایجاد اشکالات جدی در قطعات الکتریکی چراغ می گردد.
- 6- در صورت IP دار بودن چراغ از گلندها و سایر تجهیزات حفاظت IP استفاده نموده و از حفظ شرایط IP مربوطه اطمینان حاصل نمایید.
- 7- از خیره شدن و نگاه مستقیم به نور چراغ LED خودداری نمایید.
- 8- از تماس مستقیم دست و یا ضربه وارد کردن به ماژول LED خودداری نمایید.

- 1- For proper utilization of this product and safety, it is mandatory to closely comply with the directions and notes in this instruction and guide.
- 2- Earth connection as provided is mandatory.
- 3- Do not directly touch or impact LED module.
- 4- Do not stare at LED light source.

- 1- لأغراض السلامة والاستخدام السليم لهذا المنتج، يلزم الامتثال بشكل صارم للإرشادات والملاحظات الواردة في هذا الدليل.
- 2- يتعين استخدام التوصيلة الأرضية على النحو المنصوص عليه.
- 3- لا تلمس وحدة ليد مباشرة أو تؤثر عليها.
- 4- لا تحدد في مصدر ضوء ليد.

7001033509