

دستورالعمل نصب و بهره‌برداری چراغ آویز پندالوکس

Instruction for installation and utilization of **PENDALUX** Suspended Luminaire


إرشادات تركيب و استخدام مصباح بندالوکس

 <p>Mazinoor Different Experience Beyond Illumination</p>	<p>FA</p> <p>EN</p> <p>AR</p>
	<p>کارخانه: بابل - کیلومتر ۹ جاده بابلسر تلفن: ۰۱۱-۳۱۵۲۶۰۰۰ خدمات پس از فروش: ۰۲۱-۸۵۵۷۵ فکس: ۰۱۱-۳۲۳۸۳۹۲۳ www.mazinoor.com Email: sales@mazinoor.com</p>
<p>Factory: Km-9 Babol-Babolsar Rd. Babol, Iran 47451-83111 Tel: +98 11 31526000 Fax: +98 11 32383923</p>	

برای مشاهده مفاد و شرایط ضمانت نامه به وبسایت مازی‌نور مراجعه شود.

Please refer to Mazinoor website in order to observe the context of warranty.

للاطلاع على فحوى وشروط الضمان يرجى مراجعة موقع مازی‌نور.



- ۱- برای بهره‌برداری صحیح از این چراغ، رعایت موارد ذکر شده در این دستورالعمل الزامی است.
- ۲- برای جلوگیری از برق گرفتگی، اتصال سیم ارت ضروری است.
- ۳- از تماس مستقیم دست و یا ضربه وارد کردن به ماژول LED خودداری نمائید.
- ۴- از خیره شدن و نگاه مستقیم به نور چراغ LED خودداری نمائید.
- ۵- چراغ برای نصب به صورت دیواری مناسب نمی‌باشد.
- ۶- در محیطی که بارهای موتوری مختلفی در حال استفاده هستند، باید تابلوی جداگانه برای سیستم روشنایی با تمام تجهیزات حفاظتی در نظر گرفته شود.
- ۷- در صورت انجام عملیات ساختمانی مانند جوشکاری و... چراغ‌ها باید خاموش شده و یا از استابلایزر استفاده شود. در غیر اینصورت این عملیات بدلیل ایجاد اختلالات جدی در سیستم برق رسانی؛ باعث سوختن درایور و سایر قطعات الکتریکی می‌گردد.
- ۸- اعمال ولتاژ نامناسب به چراغ موجب ایجاد اشکالات جدی در قطعات الکتریکی چراغ می‌گردد.

- 1- For safety and proper utilization of this product, it is mandatory to closely comply with the directions in this instruction/maintenance guide.
- 2- Earth connection as provided is mandatory.
- 3- Do not directly touch or impact LED module.
- 4- Do not stare at LED light source.
- 5- Not suitable for wall mounting.
- 6- When various power loads exist, a separate switchboard including all protective equipment should be considered for the lighting system.
- 7- During any construction process such as welding, etc., make sure that the luminaires are switched off or a stabilizer is used to prevent power disturbances leading to serious damage to the drivers or other electrical components.
- 8- Serious damage in electrical components will be caused by applying inappropriate voltage.

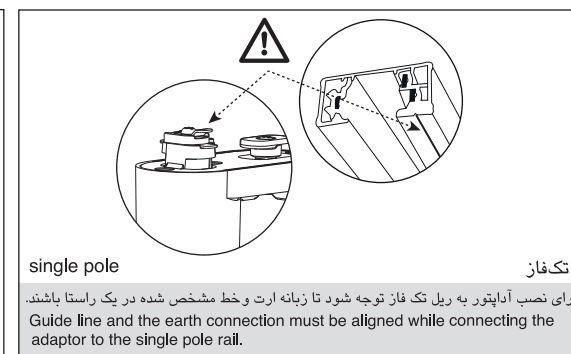
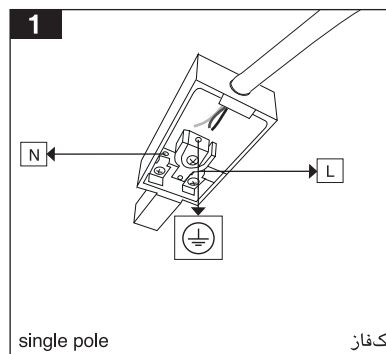
- ۱- للاستخدام الصحيح لهذا المصباح، من الضروري مراعاة العناصر المذكورة في هذا الدليل.
- ۲- لتجنب الصدمة الكهربائية، من الضروري توصيل السلك الأرضي.
- ۳- تجنب الاتصال المباشر باليد أو ضرب وحدة LED.
- ۴- تجنب التحديق والنظر مباشرة إلى ضوء مصباح LED.
- ۵- المصباح غير مناسب للتثبيت على الحائط.
- ۶- في البيئة التي تستخدم أحمال محركات مختلفة، يجب النظر في وجود لوحة منفصلة لنظام الإضاءة مع جميع معدات الحماية.
- ۷- في حالة عمليات البناء مثل اللحام وما إلى ذلك، يجب إطفاء الأنوار أو استخدام المثبت؛ وإلا، فإن هذه العمليات تسبب في حدوث اضطرابات خطيرة في نظام الإمداد بالطاقة مما يتسبب في حرق عامل التشغيل والأجزاء الكهربائية الأخرى.
- ۸- سيؤدي تطبيق جهد غير مناسب على المصباح إلى حدوث مشاكل خطيرة في الأجزاء الكهربائية للمصباح.



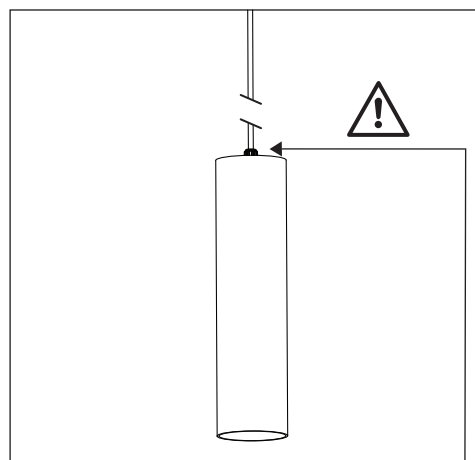
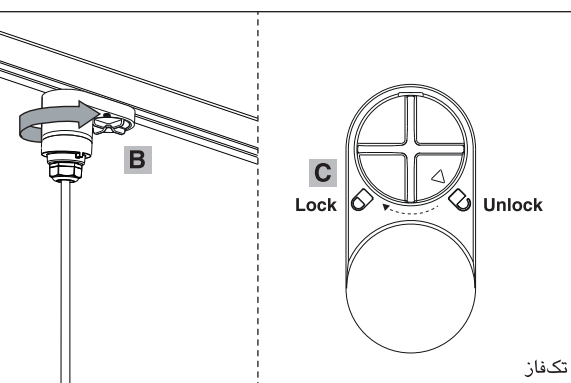
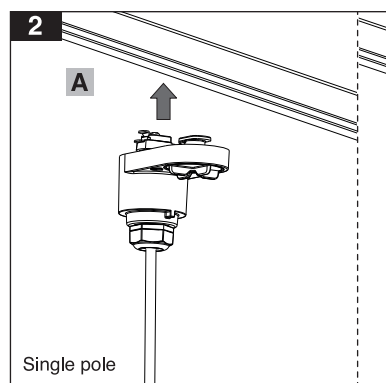
7001051502

PENDALUX Suspended Luminaire (Track Mounting version)

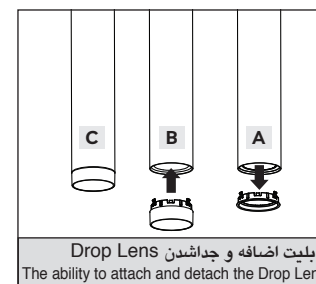
چراغ آویز پندالوکس با نصب ریلی



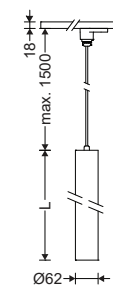
تک‌فاز
 برای نصب آداپتور به ریل تک‌فاز توجه شود تا زبان ارت و خط مشخص شده در یک راستا باشند.
 Guide line and the earth connection must be aligned while connecting the adaptor to the single pole rail.

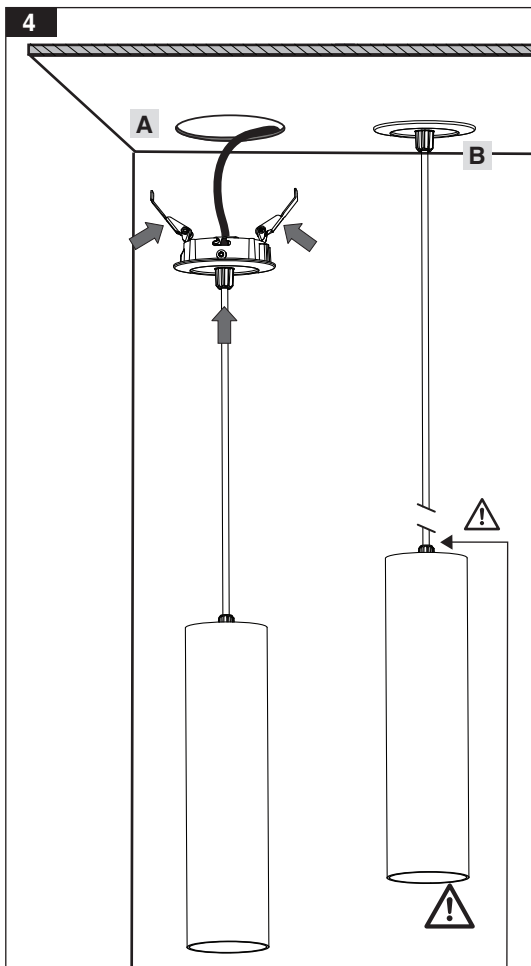
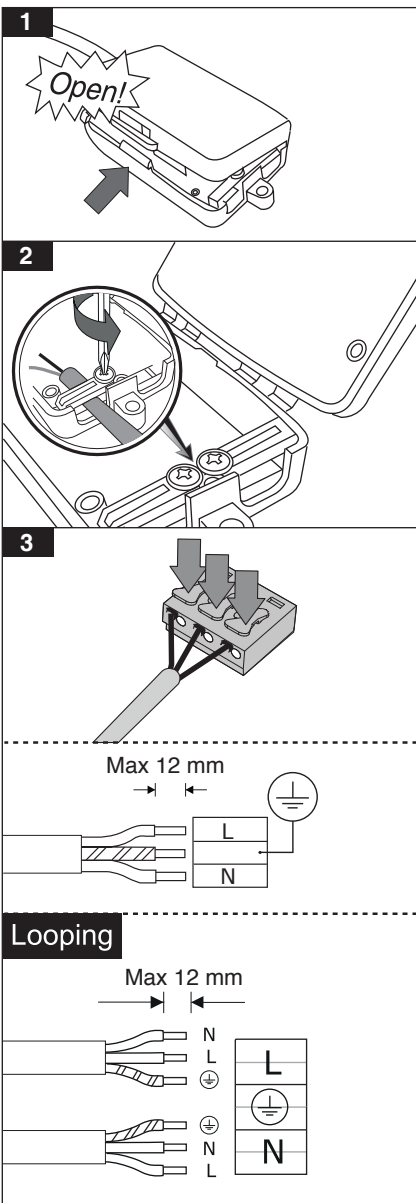


اضافه کابل در داخل چراغ جا می‌شود، با شل کردن گلند پشت چراغ می‌توان این تنظیم را انجام داد.
 The excess cable can be housed inside the luminaire.
 This adjustment can be made by loosening the gland at the back of the luminaire.



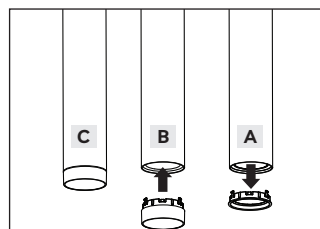
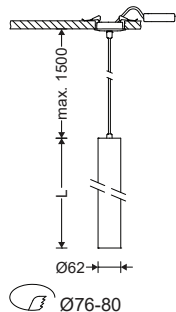
Cat. No	L (mm)
M335ED6H30LED2830-W	300
M335ED6H45LED2830-W	450
M335ED6H60LED2830-W	600



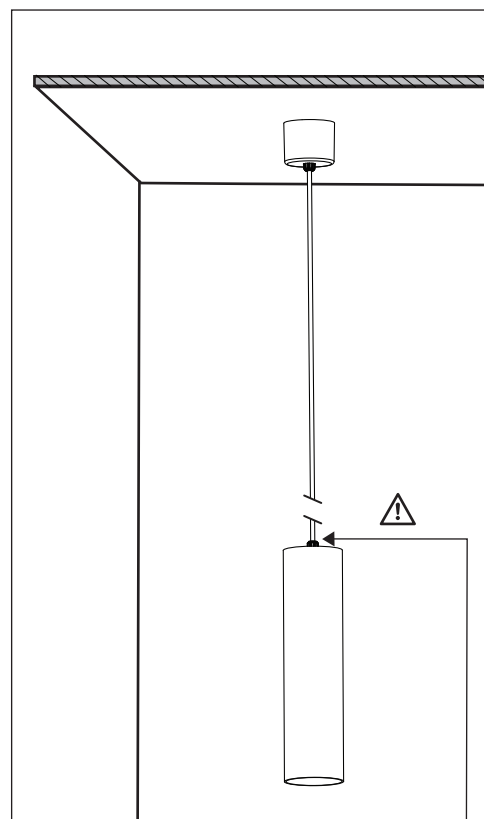
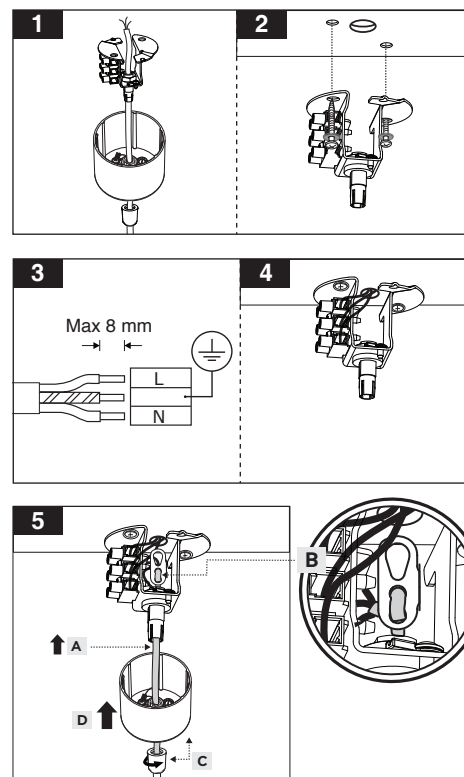


اضافه کابل در داخل چراغ جا می شود، با شل کردن گلند پشت چراغ می توان این تنظیم را انجام داد.

The excess cable can be housed inside the luminaire. This adjustment can be made by loosening the gland at the back of the luminaire.

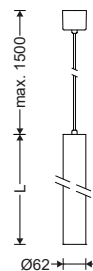


قابلیت اضافه و جدا شدن Drop Lens
The ability to attach and detach the Drop Lens

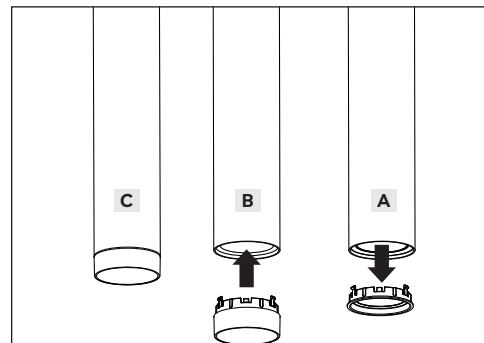


اضافه کابل در داخل چراغ جا می شود، با شل کردن گلند پشت چراغ می توان این تنظیم را انجام داد.

The excess cable can be housed inside the luminaire. This adjustment can be made by loosening the gland at the back of the luminaire.



Cat. No	L (mm)
M334ED6H30LED2830-W	300
M334ED6H45LED2830-W	450
M334ED6H60LED2830-W	600



قابلیت اضافه و جدا شدن Drop Lens
The ability to attach and detach the Drop Lens