
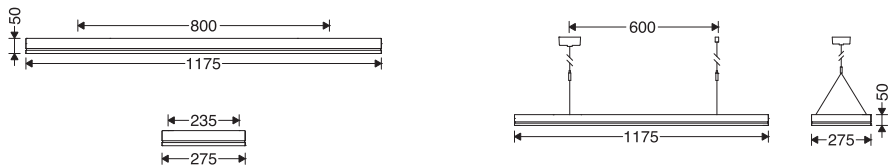


دستورالعمل نصب و بهره‌برداری پنل روکار اپتیلد (۳۰×۱۲۰)

Instruction for installation and utilization of **OPTILED** light panel for surface mount (30x120)

تعلیمات تثبیت و استخدام لوحه المثبتة بالأسطح اپتیلد (۳۰×۱۲۰)

 <p>Mazinoor Different Experience Beyond Illumination</p>	<p>FA</p> <p>EN</p> <p>AR</p>
	<p>کارخانه: بابل - کیلومتر ۹ جاده بابلسر خدمات پس از فروش: ۰۲۱-۸۵۵۷۵</p> <p>تلفن: ۰۱۱-۳۱۵۲۶۰۰۰ فکس: ۰۱۱-۳۲۳۸۳۹۲۳</p> <p>www.mazinoor.com</p> <p>Factory: Km-9 Babol-Babolsar Rd. Babol, Iran 47451-83111 Tel: +98 11 31526000 Fax: +98 11 32383923 Email:sales@mazinoor.com</p>



M421R...

M421R... + 421RKSU2-W

برای ایجاد حفره‌های نصب (*) بر روی سقف از شابلون داخل کارتن چراغ استفاده کنید.
تذکر: حفره‌های ایجاد شده بر روی شابلون و ترمینال‌ها در یک جهت باشند. (تصویر ۳)

Use the provided stencil tool within the carton to make holes (*) on ceilings.

NOTE: The holes on the stencil tool and the terminals on the luminaire must be in the same direction. (Figure 3)

لقطع حفره نصب (*), استعمل الصور الاستنسل، خصص فی کرتون الإنارة.
ملاحظة: الفجوات على الاستنسل ينبغي فی خط بالمحطات. (صورة ۳)

برای مشاهده مفاد و شرایط ضمانت نامه به وبسایت مازی‌نور مراجعه شود.

Please refer to Mazinoor website in order to observe the context of warranty.

للاطلاع على فحوى وشروط الضمان يرجى مراجعة موقع مازی‌نور.

- ۱- برای بهره‌برداری صحیح از این چراغ، رعایت موارد ذکر شده در این دستورالعمل الزامی است.
- ۲- برای جلوگیری از برق‌گرفتگی، اتصال سیم ارت ضروری است.
- ۳- در محیطی که بارهای موتوری مختلفی در حال استفاده هستند، باید تابلوی جداگانه برای سیستم روشنایی با تمام تجهیزات حفاظتی در نظر گرفته شود.
- ۴- اعمال ولتاژ نامناسب به چراغ موجب ایجاد اشکالات جدی در قطعات الکتریکی چراغ می‌گردد.

1- For safety and proper utilization of this product, it is mandatory to closely comply with the directions in this instruction/maintenance guide.

2- Earth connection as provided is mandatory.

3- When various power loads exist, a separate switchboard including all protective equipment should be considered for the lighting system.

4- Serious damage in electrical components will be caused by applying inappropriate voltage.

۱- للاستخدام الصحيح لهذا المصباح، من الضروري مراعاة العناصر المذكورة فی هذا الدليل.

۲- لتجنب الصدمة الكهربائية، من الضروري توصيل السلك الأرضي.

۳- فی البيئة التي تستخدم أحمال محركات مختلفة، يجب النظر فی وجود لوحه منفصلة لنظام الإضاءة مع جميع معدات الحماية.

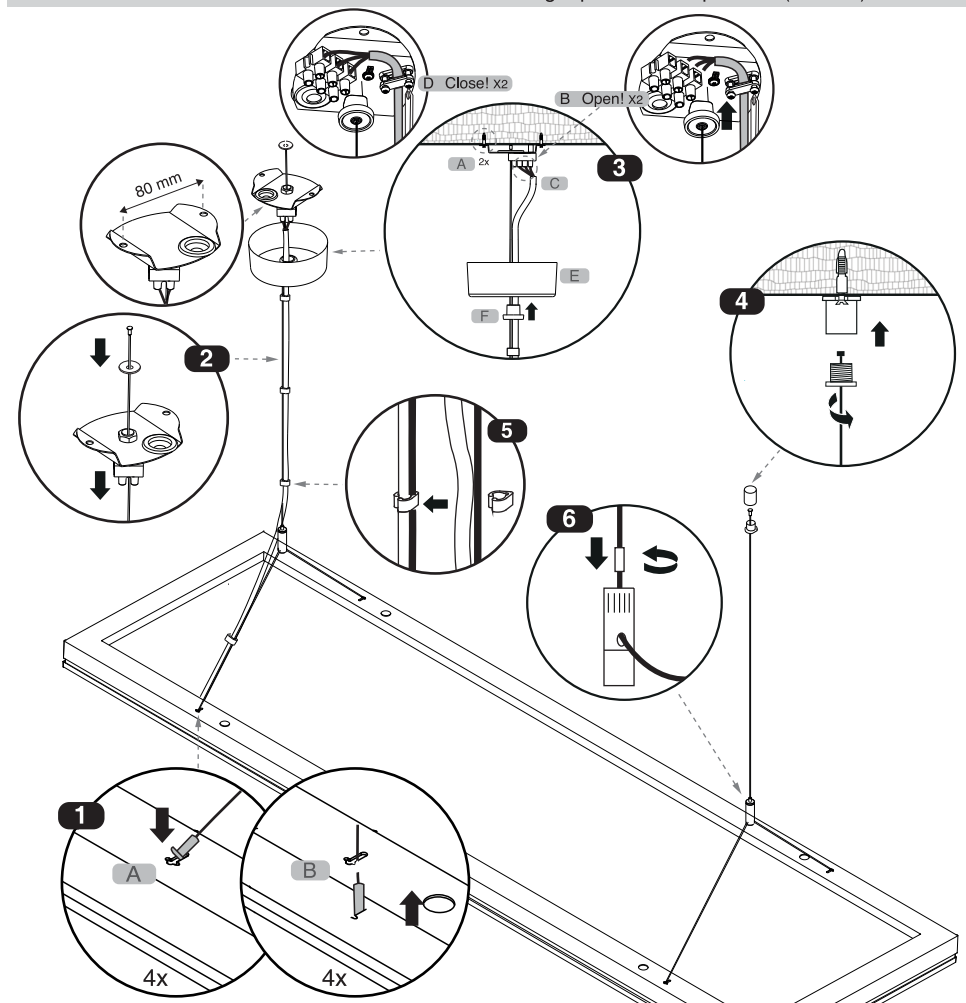
۴- سيؤدي تطبيق جهد غير مناسب على المصباح إلى حدوث مشاكل خطيرة فی الأجزاء الكهربائية للمصباح.



7001039507

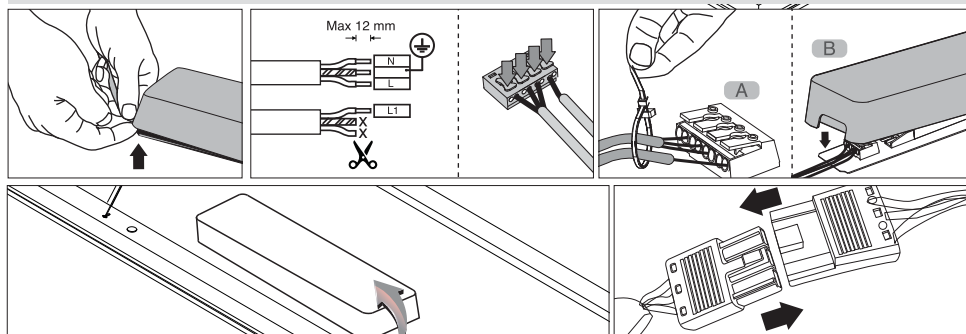
دستورالعمل نصب و بهره‌برداری پنل آویز اپتیلد (۳۰×۱۲۰)

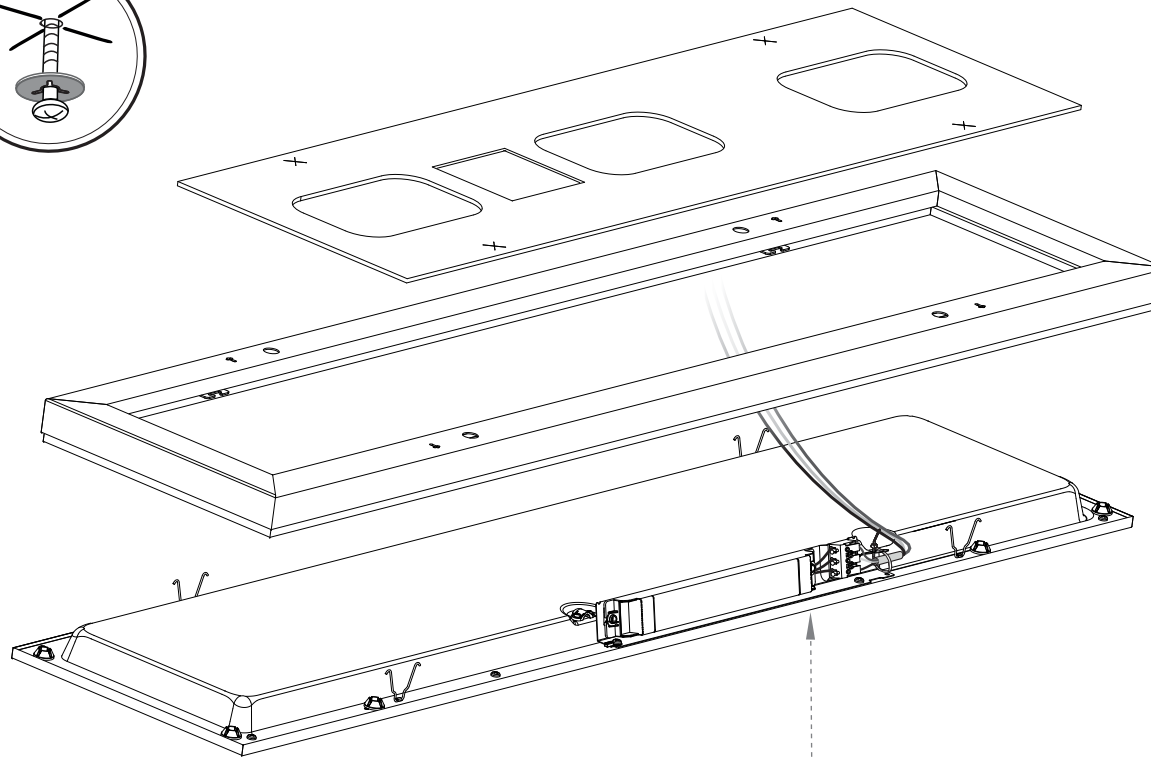
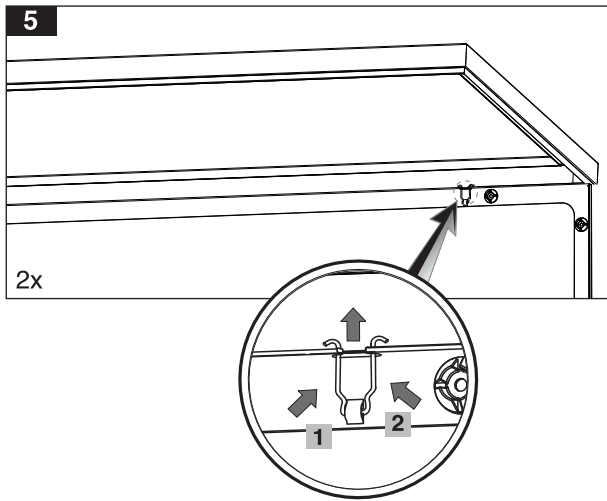
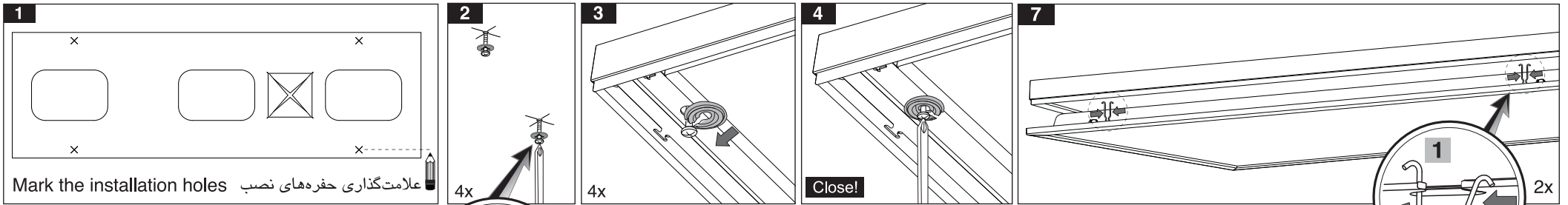
Instruction for installation and utilization of **OPTILED** light panel for suspension (30x120)



Electrical connection for battery-using luminaire

اتصالات الکتریکی چراغ‌های باتری‌دار





Electrical connections

التوصيلات الكهربائية

اتصالات الكثرينكى

