

دستورالعمل نصب و بهره‌برداری پنل روکار اپتیلد (۶۰x۶۰)

Instruction for installation and utilization of **OPTILED** light panel for surface mount (60x60)

تعلیمات تثبیت و استخدام لوحه المثبتة بالأسطح اپتیلد (۶۰x۶۰)



Mazinoor
Different Experience Beyond Illumination

FA

EN

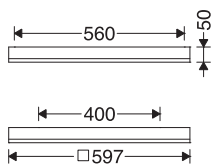
AR

فکس: ۰۱۱-۳۲۳۸۳۹۲۳
www.mazinoor.com

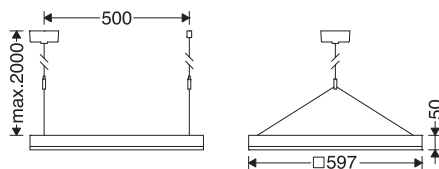
تلفن: ۰۱۱-۳۱۵۲۶۰۰۰

کارخانه: بابل - کیلومتر ۹ جاده بابلسر
خدمات پس از فروش: ۰۲۱-۸۵۵۷۵

Factory: Km-9 Babol-Babolsar Rd. Babol, Iran 47451-83111
Tel: +98 11 31526000 Fax: +98 11 32383923 Email:sales@mazinoor.com



M421S...



M421S... + 421SKSU2-W

برای ایجاد حفره‌های نصب (*) بر روی سقف از شابلون داخل کارتن استفاده کنید.
تذکر: حفره‌های ایجاد شده بر روی شابلون و ترمینال‌ها در یک جهت باشند. (تصویر ۳)

Use the provided stencil tool within the carton to make holes (*) on ceilings.

NOTE: The holes on the stencil tool and the terminals on the luminaire must be in the same direction. (Figure 3)

لقطع حفره نصب (*), استعمال الصور الاستنسل، خصص فی کرتون الإنارة.
ملاحظة: الفجوات على الاستنسل ينبغي فی خط بالمحطات. (صور ۳)

برای مشاهده مفاد و شرایط ضمانت نامه به وبسایت مازی نور مراجعه شود.

Please refer to Mazinoor website in order to observe the context of warranty.

للإطلاع على فحوى وشروط الضمان يرجى مراجعة موقع مازی نور.

- ۱- برای بهره برداری صحیح از این چراغ، رعایت موارد ذکر شده در این دستورالعمل الزامی است.
- ۲- برای جلوگیری از برق گرفتگی، اتصال سیم ارت ضروری است.
- ۳- در محیطی که بارهای موتوری مختلفی در حال استفاده هستند، باید تابلوی جداگانه برای سیستم روشنایی با تمام تجهیزات حفاظتی در نظر گرفته شود.
- ۴- اعمال ولتاژ نامناسب به چراغ موجب ایجاد اشکالات جدی در قطعات الکتریکی چراغ می‌گردد.

1- For safety and proper utilization of this product, it is mandatory to closely comply with the directions in this instruction/maintenance guide.

2- Earth connection as provided is mandatory.

3- When various power loads exist, a separate switchboard including all protective equipment should be considered for the lighting system.

4- Serious damage in electrical components will be caused by applying inappropriate voltage.

۱- للاستخدام الصحيح لهذا المصباح، من الضروري مراعاة العناصر المذكورة فی هذا الدليل.

۲- لتجنب الصدمة الكهربائية، من الضروري توصيل السلك الأرضي.

۳- فی البيئة التي تستخدم أحمال محرکات مختلفة، يجب النظر فی وجود لوحه منفصلة لنظام الإضاءة مع جميع معدات الحماية.

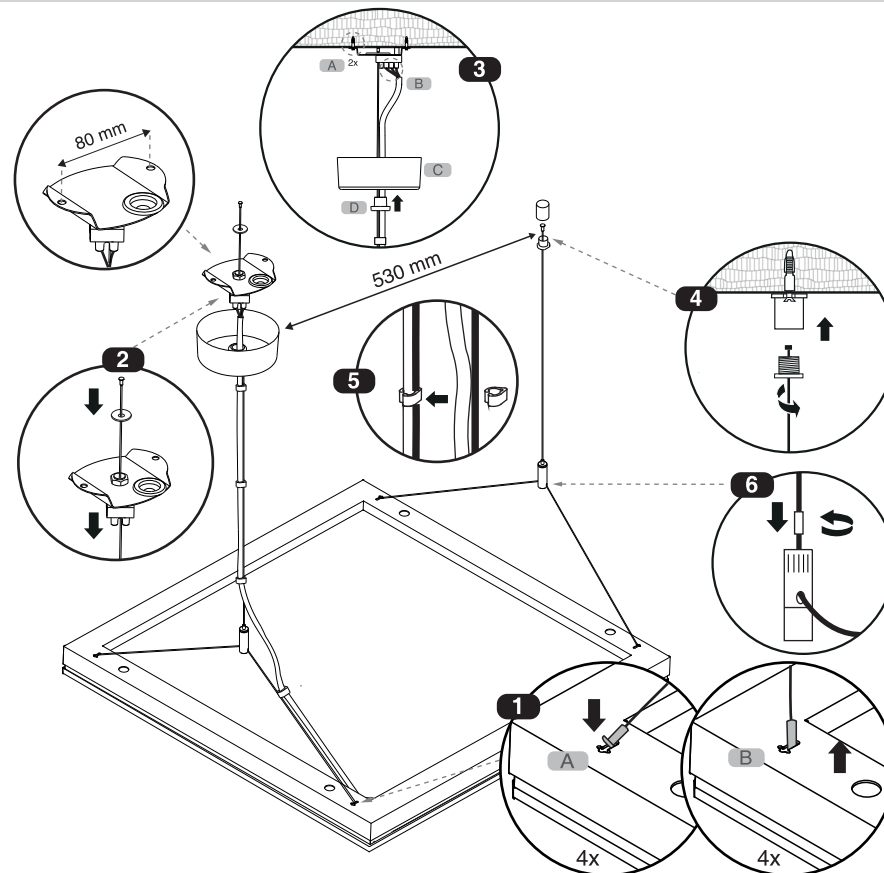
۴- سيؤدي تطبيق جهد غير مناسب على المصباح إلى حدوث مشاكل خطيرة فی الأجزاء الكهربائية للمصباح.



7001038306

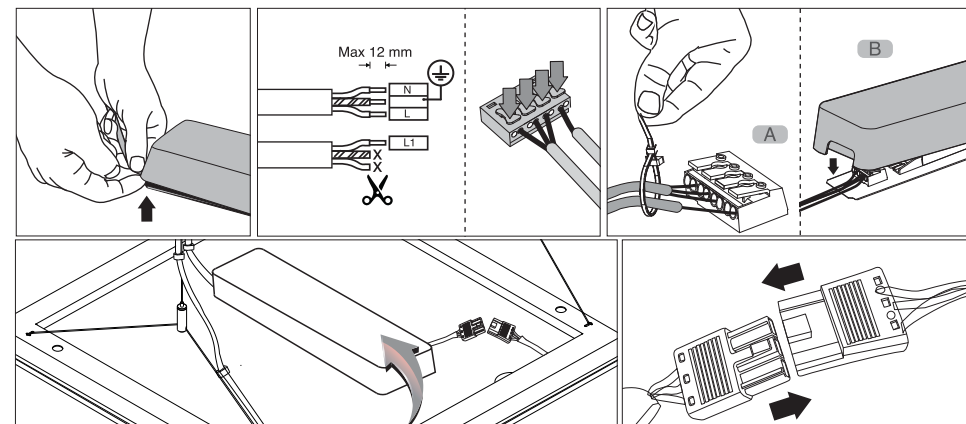
دستورالعمل نصب و بهره‌برداری پنل آویز اپتیلد (۶۰x۶۰)

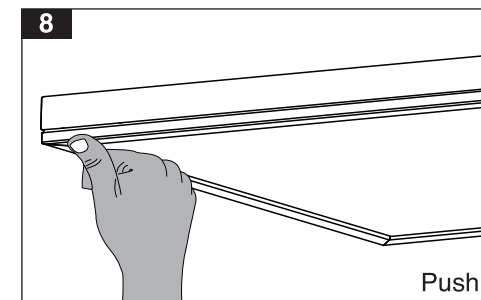
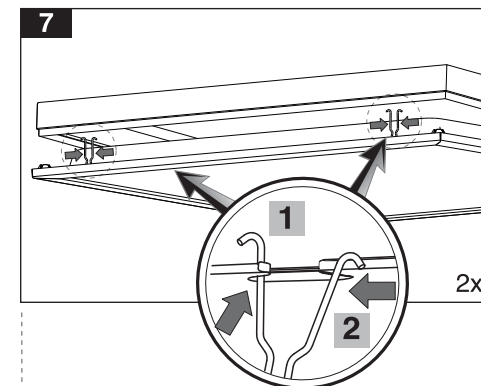
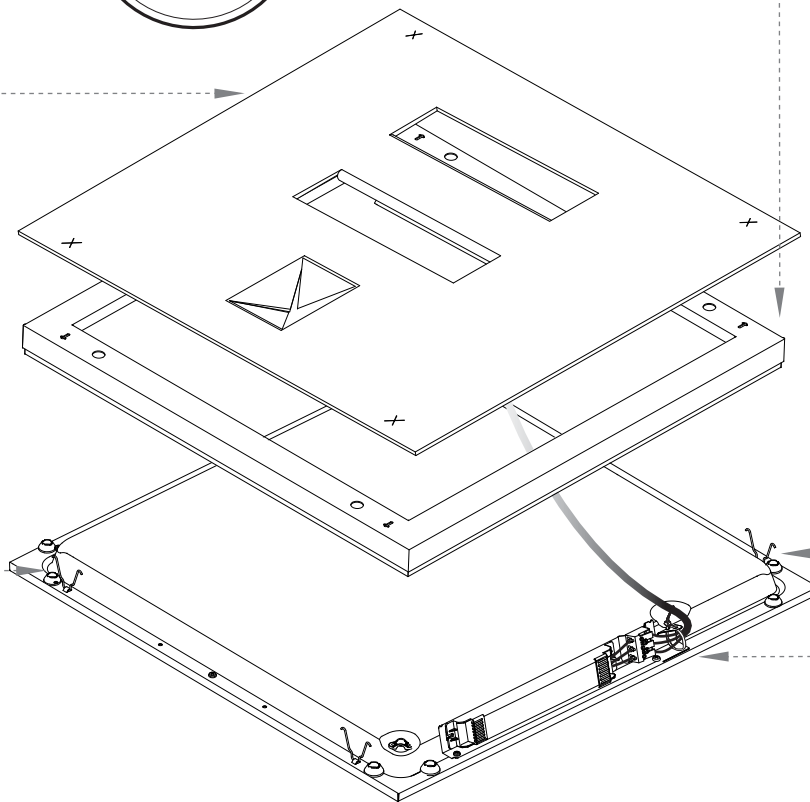
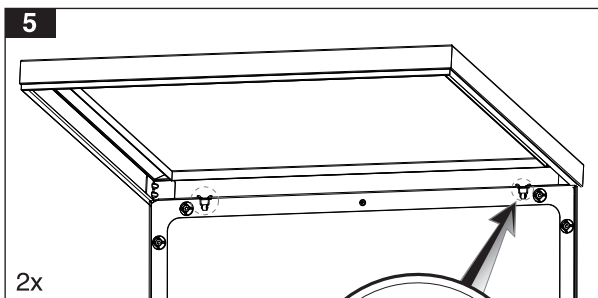
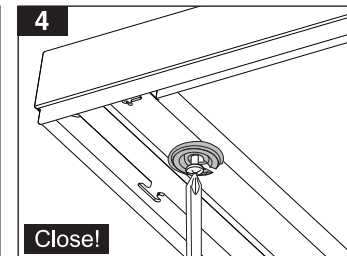
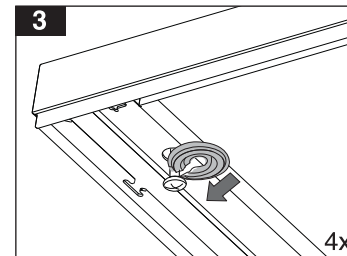
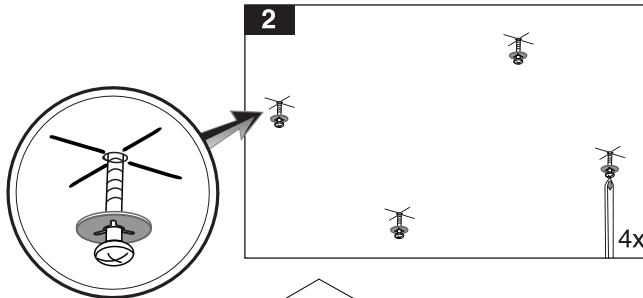
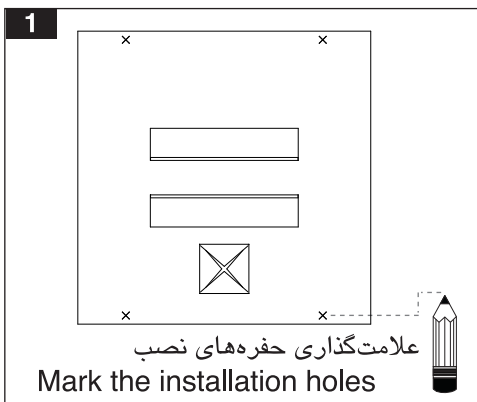
Instruction for installation and utilization of **OPTILED** light panel for suspension (60x60)



Electrical connection for battery-using luminaire

اتصالات الکتریکی چراغ‌های باتری‌دار





Electrical connections

التوصيلات الكهربائية

اتصالات الكثرىكى

