


دستور العمل نصب و بهره‌برداری پنل توکار اپتیلد (۶۰x۶۰)

Instruction for installation and utilization of **OPTILED** light panel for recessed (60x60)

تعلیمات تثبیت و استخدام لوحه اپتیلد (۶۰x۶۰)

 <p>Mazinoor Excellent Only</p>	FA
	EN
	AR
کارخانه: بابل - کیلومتر ۹ جاده بابلسر خدمات پس از فروش: ۰۲۱-۸۵۵۷۵	تلفن: ۰۱۱-۳۲۳۸۳۹۱۱ فکس: ۰۱۱-۳۲۳۸۳۹۲۳
Factory: Km-9 Babol-Babolsar Rd. Babol, Iran 47451-83111 Tel: +98 11 32383911 Fax: +98 11 32383923 Email: sales@mazinoor.com	
www.mazinoor.com	

برای مشاهده مفاد و شرایط ضمانت نامه به وبسایت مازی نور مراجعه شود.
Please refer to Mazinoor website in order to observe the context of warranty.
 للاطلاع علی فحوی و شروط الضمان یرجی مراجعه موقع مازی نور.

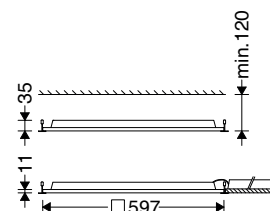
- ۱- برای بهره برداری صحیح از این چراغ، رعایت موارد ذکر شده در این دستورالعمل الزامی است.
- ۲- برای جلوگیری از برق گرفتگی، اتصال سیم ارت ضروری است.
- ۳- از خیره شدن و نگاه مستقیم به نور چراغ LED خودداری ننمائید.
- ۴- در محیطی که بارهای موتوری مختلفی در حال استفاده هستند، باید تابلوی جداگانه برای سیستم روشنایی با تمام تجهیزات حفاظتی در نظر گرفته شود.
- ۵- در صورت انجام عملیات ساختمانی مانند جوشکاری و... چراغ ها باید خاموش شده و یا از استابلازر استفاده شود. در غیر اینصورت این عملیات بدلیل ایجاد اختلالات جدی در سیستم برق رسانی؛ باعث سوختن درایور و سایر قطعات الکتریکی می گردد.
- ۶- از تماس مستقیم دست و یا ضربه وارد کردن به ماژول LED خودداری ننمائید.
- ۷- اعمال ولتاژ نامناسب به چراغ موجب ایجاد اشکالات جدی در قطعات الکتریکی چراغ می گردد.

- 1- For safety and proper utilization of this product, it is mandatory to closely comply with the directions in this instruction/maintenance guide.
- 2- Earth connection as provided is mandatory.
- 3- Do not stare at LED light source.
- 4- When various power loads exist, a separate switchboard including all protective equipment should be considered for the lighting system.
- 5- During any construction process such as welding, etc., make sure that the luminaires are switched off or a stabilizer is used to prevent power disturbances leading to serious damage to the drivers or other electrical components.
- 6- Do not directly touch or impact LED module.
- 7- Serious damage in electrical components will be caused by applying inappropriate voltage.

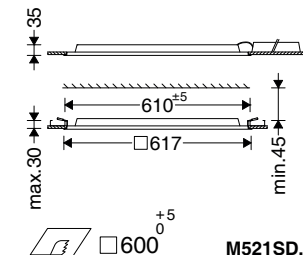


7001038204

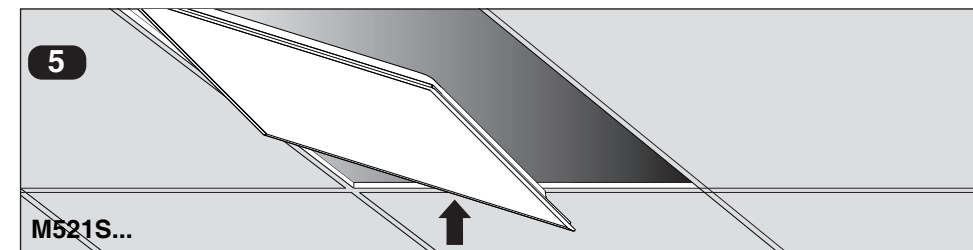
- ۱- للاستخدام الصحيح لهذا المصباح، من الضروري مراعاة العناصر المذكورة في هذا الدليل.
- ۲- لتجنب الصدمة الكهربائية، من الضروري توصيل السلك الأرضي.
- ۳- تجنب التحديق والنظر مباشرة إلى ضوء مصباح LED.
- ۴- في البيئة التي تستخدم أحمال محركات مختلفة، يجب النظر في وجود لوحة منفصلة لنظام الإضاءة مع جميع معدات الحماية.
- ۵- في حالة عمليات البناء مثل اللحام وما إلى ذلك، يجب إطفاء الأنوار أو استخدام المثبت؛ وإلا، فإن هذه العمليات تتسبب في حدوث اضطرابات خطيرة في نظام الإمداد بالطاقة مما يتسبب في حرق عامل التشغيل والأجزاء الكهربائية الأخرى.
- ۶- تجنب الاتصال المباشر باليد أو ضرب وحدة LED.
- ۷- سيؤدي تطبيق جهد غير مناسب على المصباح إلى حدوث مشاكل خطيرة في الأجزاء الكهربائية للمصباح.



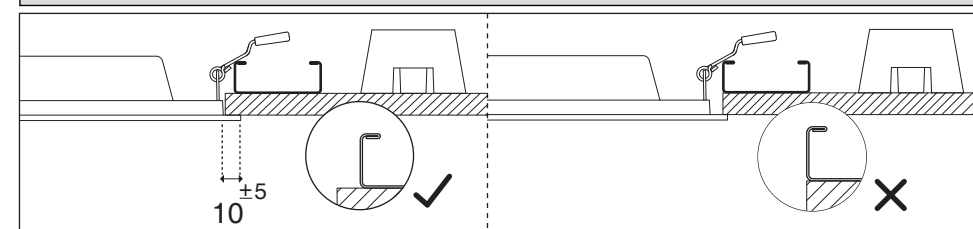
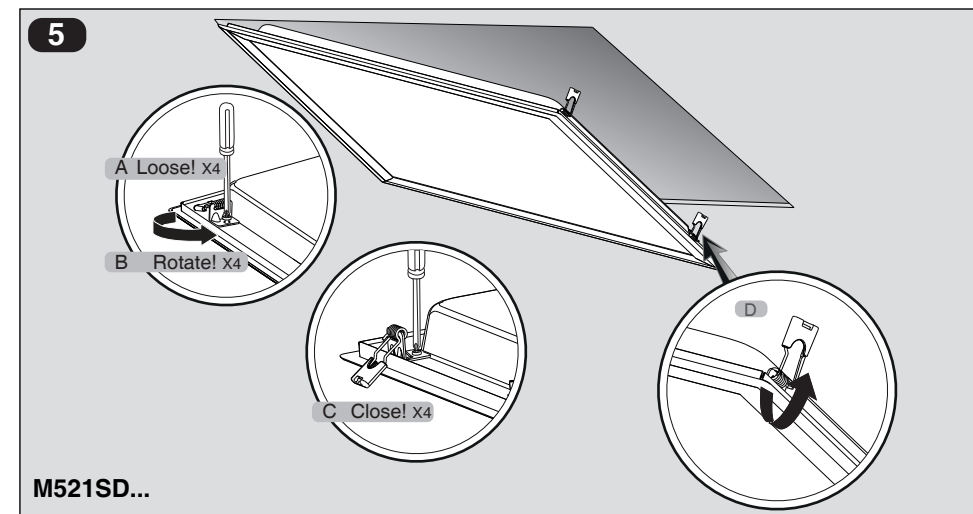
M521S...



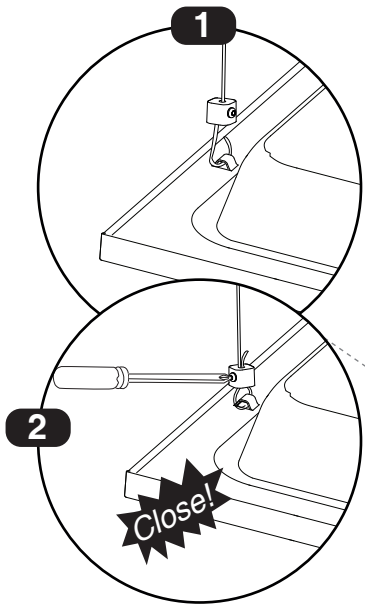
M521SD...



نحوه قرار دادن پنل در سقف T-bar
 کیفیت وضع طقم فی سقف T-bar
 Mounting the panel in exposed T-grid false ceiling



نحوه قرار دادن پنل در سقف یکپارچه
 کیفیت وضع طقم فی للسقف المعلق
 Mounting the LED panel in gypsum false ceiling



در صورت نیاز به استفاده از کیت ایمنی آویز، باید توسط مشتری بصورت جداگانه تهیه شود.
 عند الاحتياج بعلاقم للأدوات للسلامة يجب المشتري يحضرها.
 In case of any need for safety pendant kit, it should be provided by the customer separately.

Cat. No.	L cm
M521S...+DMRC22-Bracket	50
M521S...+DMRC23-Bracket	100

کیت ایمنی آویز
 طاقعه الأدوات معلقة للسلمة
 Safety pendant kit

