

دستورالعمل نصب و بهره‌برداری چراغ ریلی مدل نواترن

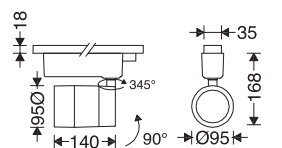
Instruction for installation and utilization of **NOVATRON** track light

إرشادات تركيب و استخدام مصباح ضوء المسار موديل نوافترن

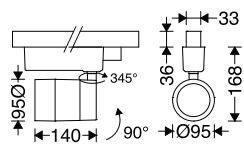


کارخانه: بابل - کیلومتر ۹ جاده بابلسر تلفن: ۰۱۱-۳۱۵۲۶۰۰۰ فکس: ۰۱۱-۳۲۳۸۳۹۲۳
 خدمات پس از فروش: ۰۲۱-۸۵۵۷۵ www.mazinoor.com

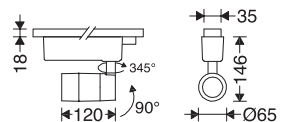
Factory: Km-9 Babol-Babolsar Rd. Babol, Iran 47451-83111
 Tel: +98 11 31526000 Fax: +98 11 32383923 Email: sales@mazinoor.com



M470...



M472...

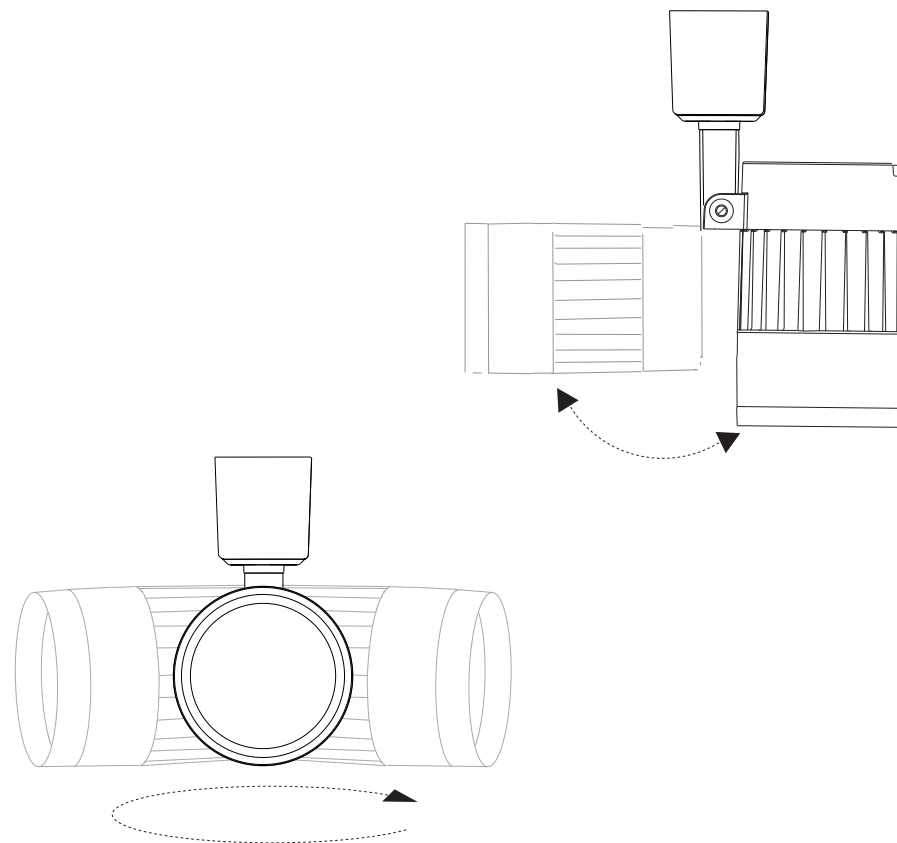


M467...

7001025209

Angle adjustment

تنظیم زاویه





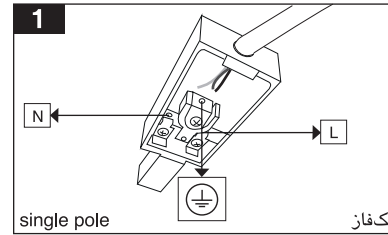
برای مشاهده مفاد و شرایط ضمانت نامه به وبسایت مازی نور مراجعه شود.
Please refer to Mazinoor website in order to observe the context of warranty.
للاطلاع على فحوى وشروط الضمان يرجى مراجعة موقع مازی نور.

- ۱- برای بهره برداری صحیح از این چراغ، رعایت موارد ذکر شده در این دستورالعمل الزامی است.
- ۲- برای جلوگیری از برق گرفتگی، اتصال سیم ارت ضروری است.
- ۳- از تماس مستقیم دست و یا ضربه وارد کردن به ماژول LED خودداری نمائید.
- ۴- از خیره شدن و نگاه مستقیم به نور چراغ LED خودداری نمائید.
- ۵- چراغ برای نصب به صورت دیواری مناسب نمی باشد.
- ۶- در محیطی که بارهای موتوری مختلفی در حال استفاده هستند، باید تابلوی جداگانه برای سیستم روشنایی با تمام تجهیزات حفاظتی در نظر گرفته شود.
- ۷- در صورت انجام عملیات ساختمانی مانند جوشکاری و... چراغ ها باید خاموش شده و یا از استابلایزر استفاده شود. در غیر اینصورت این عملیات بدلیل ایجاد اختلالات جدی در سیستم برق رسانی؛ باعث سوختن درایور و سایر قطعات الکتریکی می گردد.
- ۸- اعمال ولتاژ نامناسب به چراغ موجب ایجاد اشکالات جدی در قطعات الکتریکی چراغ می گردد.

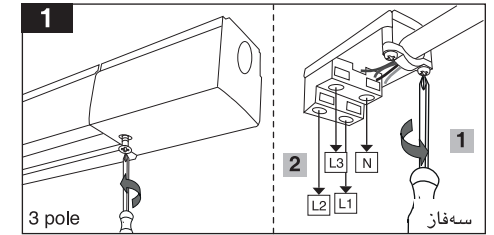
- 1- For safety and proper utilization of this product, it is mandatory to closely comply with the directions in this instruction/maintenance guide.
- 2- Earth connection as provided is mandatory.
- 3- Do not directly touch or impact LED module.
- 4- Do not stare at LED light source.
- 5- Not suitable for wall mounting.
- 6- When various power loads exist, a separate switchboard including all protective equipment should be considered for the lighting system.
- 7- During any construction process such as welding, etc., make sure that the luminaires are switched off or a stabilizer is used to prevent power disturbances leading to serious damage to the drivers or other electrical components.
- 8- Serious damage in electrical components will be caused by applying inappropriate voltage.



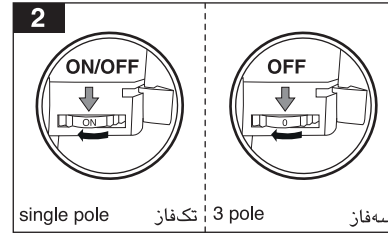
- ۱- للاستخدام الصحيح لهذا المصباح، من الضروري مراعاة العناصر المذكورة في هذا الدليل.
- ۲- تجنب الصدمة الكهربائية، من الضروري توصيل السلك الأرضي.
- ۳- تجنب الاتصال المباشر باليد أو ضرب وحدة LED.
- ۴- تجنب التحديق والنظر مباشرة إلى ضوء مصباح LED.
- ۵- المصباح غير مناسب للتثبيت على الحائط.
- ۶- في البيئة التي تستخدم أحمال محركات مختلفة، يجب النظر في وجود لوحة منفصلة لنظام الإضاءة مع جميع معدات الحماية.
- ۷- في حالة عمليات البناء مثل اللحام وما إلى ذلك، يجب إطفاء الأنوار أو استخدام المثبت؛ وإلا، فإن هذه العمليات تتسبب في حدوث اضطرابات خطيرة في نظام الإمداد بالطاقة مما يتسبب في حرق عامل التشغيل والأجزاء الكهربائية الأخرى.
- ۸- سيؤدي تطبيق جهد غير مناسب على المصباح إلى حدوث مشاكل خطيرة في الأجزاء الكهربائية للمصباح.



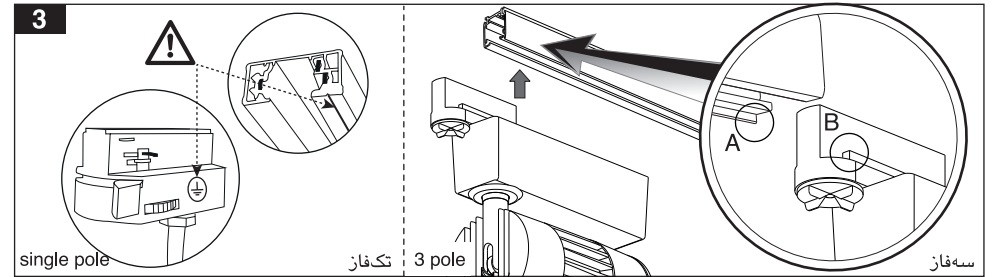
1 تک فاز single pole



1 سه فاز 3 pole

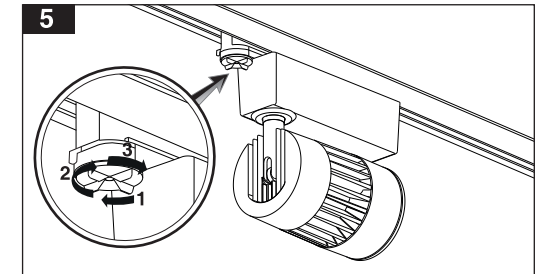
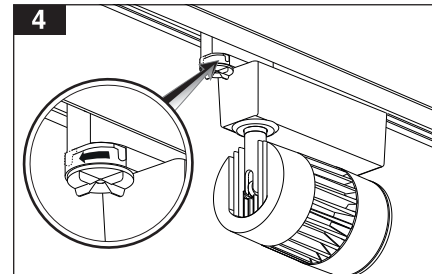


2 سه فاز 3 pole تک فاز single pole



برای نصب آداپتور به ریل تک فاز توجه شود تا لیبیل ارت و خط مشخص شده در یک راستا باشند.
Guide line and the earth label must be aligned while connecting the adaptor to the single pole rail.

برای نصب آداپتور به ریل سه فاز توجه شود تا راهنماهای A و B در یک راستا نباشند.
Guides A and B must not be aligned while connecting the adaptor to the 3 poles rail.



انتخاب یکی از سه فاز مورد نظر با چرخاندن صفحه مدرج
Select the desired phase by rotating the graded switch

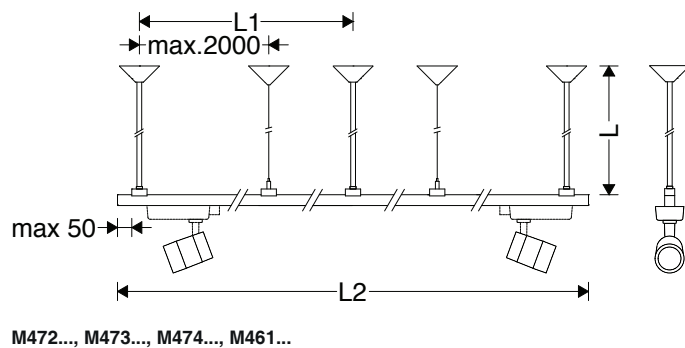
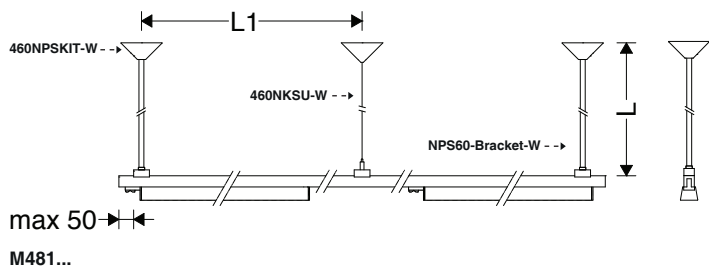
دستورالعمل نصب و بهره برداری براکت آویز ریل نواترن و لومریا

Instruction for installation and utilization of suspension bracket for **NOVATRON** and **LUMERIA** track light

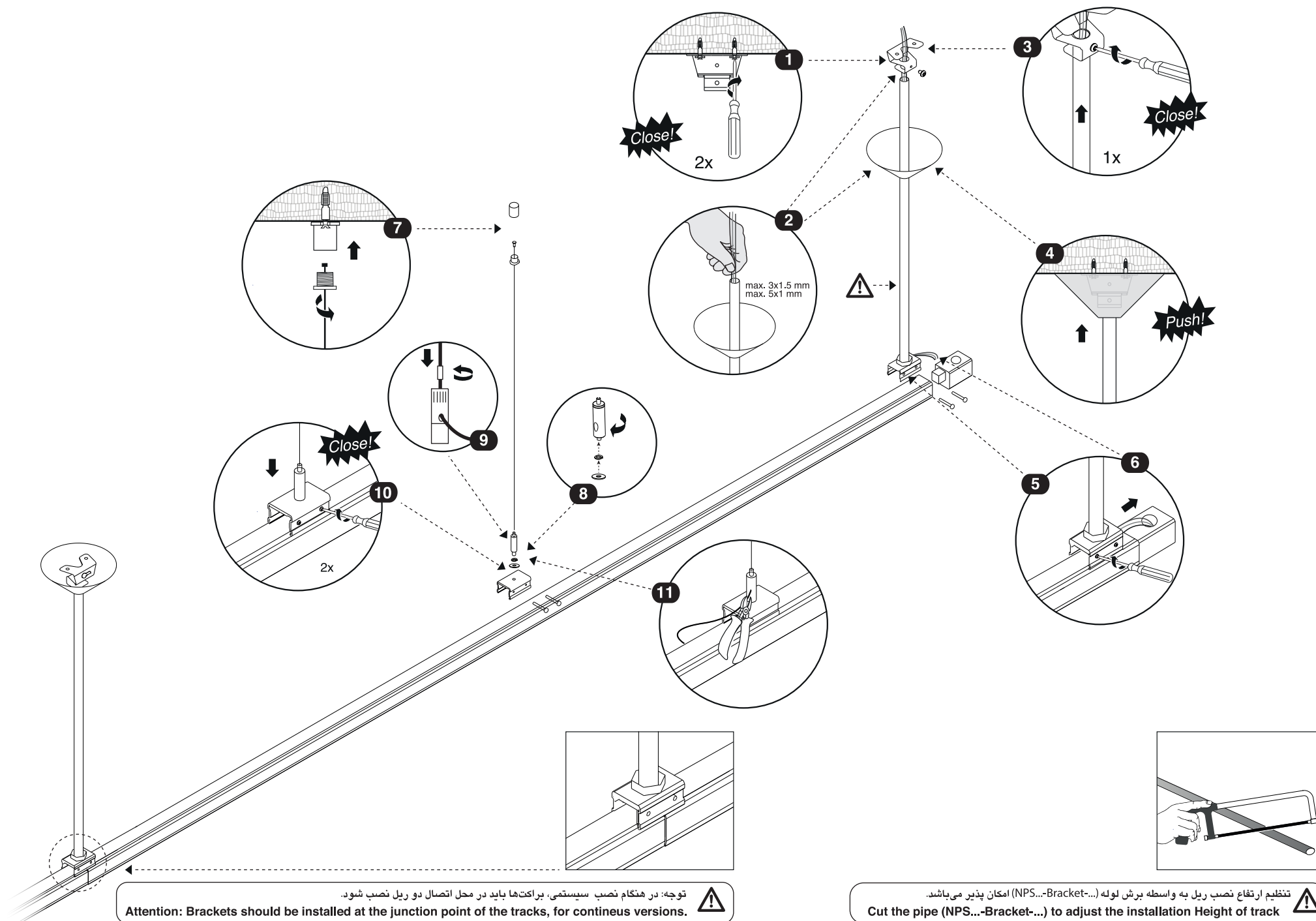
إرشادات تركيب و استخدام أدوات التثبيت ضوء المسار نواترن و لومريا المعلق

 <p>Mazinoor Different Experience Beyond Illumination</p>	<p>FA</p> <p>EN</p> <p>AR</p>	
	<p>فکس: ۰۱۱-۳۲۳۸۳۹۲۳ www.mazinoor.com</p>	<p>تلفن: ۰۱۱-۳۱۵۲۶۰۰۰</p>
<p>Factory: Km-9 Babol-Babolsar Rd. Babol, Iran 47451-83111 Tel: +98 11 31526000 Fax: +98 11 32383923 Email:sales@mazinoor.com</p>		

Cat. Code	L(mm)	L1(L2>8000)
460NKSU	-	4000-6000
460NPSKIT	-	4000-6000
NPS60-Bracket	650 ±5	4000-6000
NPS120-Bracket	1250 ±5	4000-6000




7001032407



توجه: در هنگام نصب سیستمی، براکت‌ها باید در محل اتصال دو ریل نصب شود.
Attention: Brackets should be installed at the junction point of the tracks, for continuous versions.

تنظیم ارتفاع نصب ریل به واسطه برش لوله (NPS...-Bracket...) امکان پذیر می‌باشد.
Cut the pipe (NPS...-Bracket...) to adjust the installation Height of track

دستورالعمل نصب و بهره‌برداری چراغ ریلی مدل **نوا ترون** با پخش نور قابل تنظیمInstruction for installation and utilization of **NOVATRON** track light with adjustable light distributionإرشادات تركيب و استخدام مصباح ضوء المسار موديل **نوا ترون** مع توزيع ضوء قابل للتعديل

 <p>Mazinoor Different Experience Beyond Illumination</p>	<p>FA</p> <p>EN</p> <p>AR</p>
	<p>کارخانه: بابل - کیلومتر ۹ جاده بابلسر تلفن: ۰۱۱-۳۱۵۲۶۰۰۰ خدمات پس از فروش: ۰۲۱-۸۵۵۷۵</p> <p>فکس: ۰۱۱-۳۲۳۸۳۹۲۳ www.mazinoor.com</p> <p>Factory: Km-9 Babol-Babolsar Rd. Babol, Iran 47451-83111 Tel: +98 11 31526000 Fax: +98 11 32383923 Email:sales@mazinoor.com</p>



برای مشاهده مفاد و شرایط ضمانت نامه به وبسایت مازی نور مراجعه شود.

Please refer to Mazinoor website in order to observe the context of warranty.

للاطلاع على فحوى وشروط الضمان يرجى مراجعة موقع مازی نور.

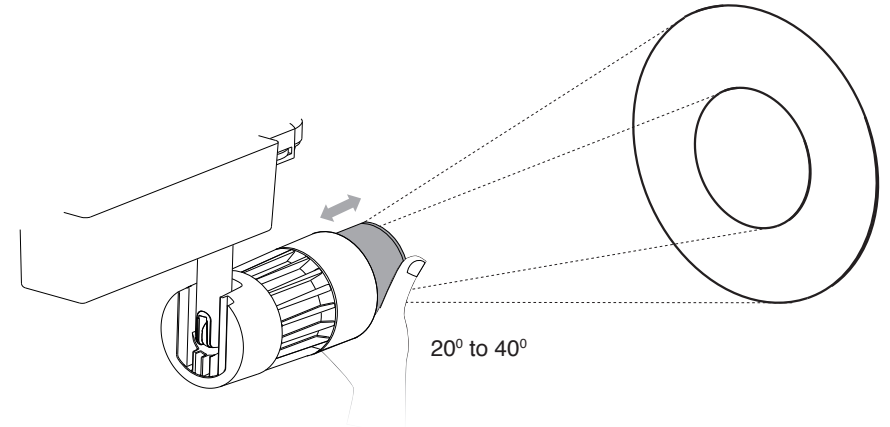
- ۱- برای بهره برداری صحیح از این چراغ، رعایت موارد ذکر شده در این دستورالعمل الزامی است.
- ۲- برای جلوگیری از برق گرفتگی، اتصال سیم ارت ضروری است.
- ۳- از تماس مستقیم دست و یا ضربه وارد کردن به ماژول LED خودداری نمایید.
- ۴- از خیره شدن و نگاه مستقیم به نور چراغ LED خودداری نمایید.
- ۵- چراغ برای نصب به صورت دیواری مناسب نمی باشد.
- ۶- در محیطی که بارهای موتوری مختلفی در حال استفاده هستند، باید تابلوی جداگانه برای سیستم روشنایی با تمام تجهیزات حفاظتی در نظر گرفته شود.
- ۷- در صورت انجام عملیات ساختمانی مانند جوشکاری و... چراغ ها باید خاموش شده و یا از استابلایزر استفاده شود. در غیر اینصورت این عملیات بدلیل ایجاد اختلالات جدی در سیستم برق رسانی؛ باعث سوختن درایور و سایر قطعات الکتریکی می گردد.
- ۸- اعمال ولتاژ نامناسب به چراغ موجب ایجاد اشکالات جدی در قطعات الکتریکی چراغ می گردد.

- 1- For safety and proper utilization of this product, it is mandatory to closely comply with the directions in this instruction/maintenance guide.
- 2- Earth connection as provided is mandatory.
- 3- Do not directly touch or impact LED module.
- 4- Do not stare at LED light source.
- 5- Not suitable for wall mounting.
- 6- When various power loads exist, a separate switchboard including all protective equipment should be considered for the lighting system.
- 7- During any construction process such as welding, etc., make sure that the luminaires are switched off or a stabilizer is used to prevent power disturbances leading to serious damage to the drivers or other electrical components.
- 8- Serious damage in electrical components will be caused by applying inappropriate voltage.

- ۱- للاستخدام الصحيح لهذا المصباح، من الضروري مراعاة العناصر المذكورة في هذا الدليل.
- ۲- لتجنب الصدمة الكهربائية، من الضروري توصيل السلك الأرضي.
- ۳- تجنب الاتصال المباشر باليد أو ضرب وحدة LED.
- ۴- تجنب التحديق والنظر مباشرة إلى ضوء مصباح LED.
- ۵- المصباح غير مناسب للتثبيت على الحائط.
- ۶- في البيئة التي تستخدم أحمال محركات مختلفة، يجب النظر في وجود لوحة منفصلة لنظام الإضاءة مع جميع معدات الحماية.
- ۷- في حالة عمليات البناء مثل اللحام وما إلى ذلك، يجب إطفاء الأنوار أو استخدام المثبت؛ وإلا، فإن هذه العمليات تتسبب في حدوث اضطرابات خطيرة في نظام الإمداد بالطاقة مما يتسبب في حرق عامل التشغيل والأجزاء الكهربائية الأخرى.
- ۸- سيؤدي تطبيق جهد غير مناسب على المصباح إلى حدوث مشاكل خطيرة في الأجزاء الكهربائية للمصباح.

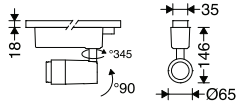


7001033404

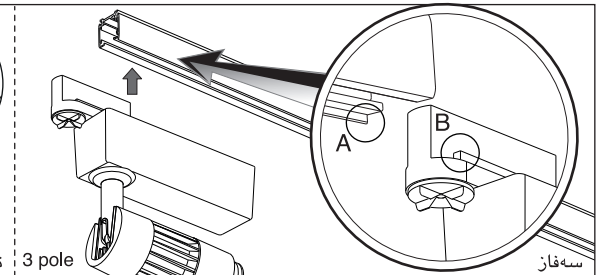
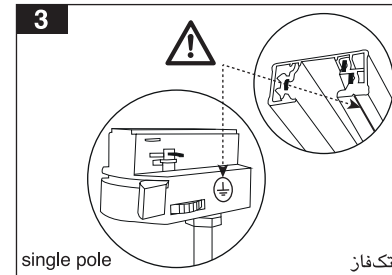
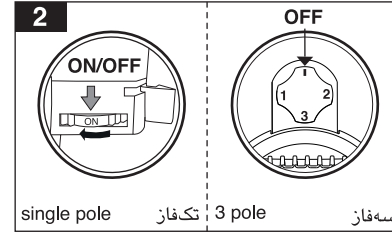
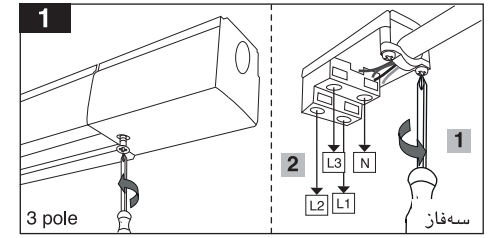
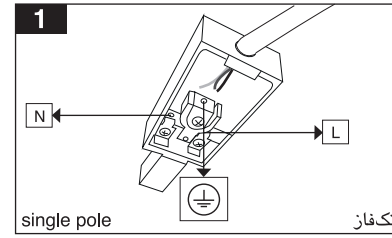
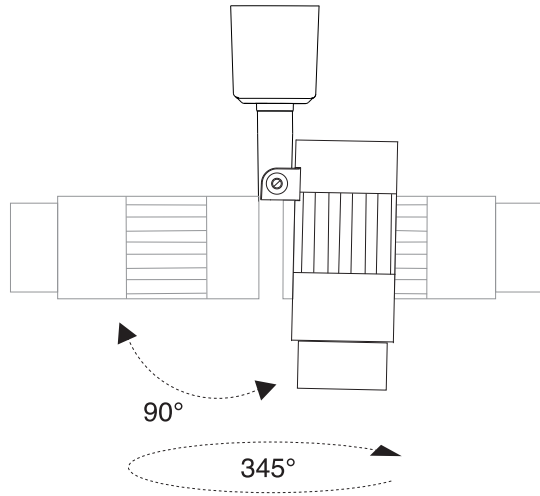


Angle adjustment luminaire

تنظیم زاویه چراغ

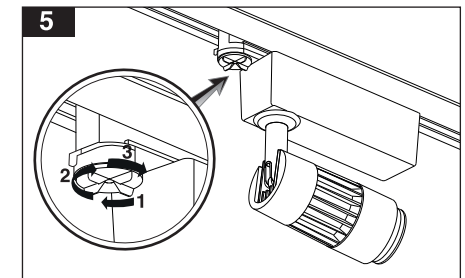
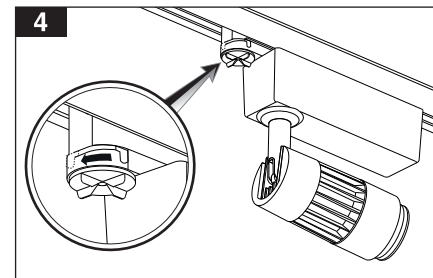


M464+...474STRACKPRO03...
M464+...467STRACKPRO03...



برای نصب آداپتور به ریل تک فاز توجه شود تا لیبیل ارت و خط مشخص شده در یک راستا باشند.
Guide line and the earth label must be aligned while connecting the adaptor to the single pole rail.

برای نصب آداپتور به ریل سه فاز توجه شود تا راهنماهای A و B در یک راستا نباشند.
Guides A and B must not be aligned while connecting the adaptor to the 3 poles rail.

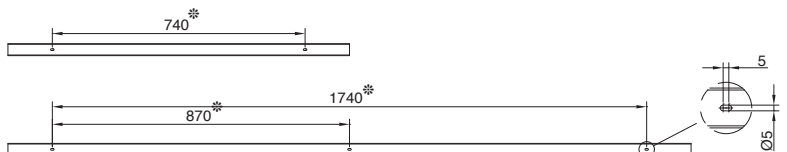


انتخاب یکی از سه فاز مورد نظر با چرخاندن صفحه مدرج
Select the desired phase by rotating the graded switch

دستورالعمل نصب و بهره‌برداری ریل تک فاز روکار چراج نواترن، لومریا و هانی

Instruction for installation and utilization of surface mount single- pole track for **NOVATRON**, **LUMERIA** and **HONEY** track light

إرشادات تركيب و استخدام مصباح المسار نوافترن، لومریا و هانی واحد فیس الطاقة الكهر بائیة للانشاءات الظاهرة



464STRACKJBD100-W
464STRACKJBD200-W



Mazinoor

Different Experience Beyond Illumination

FA
EN
AR

فکس: ۰۱۱-۳۲۳۸۳۹۲۳
www.mazinoor.com

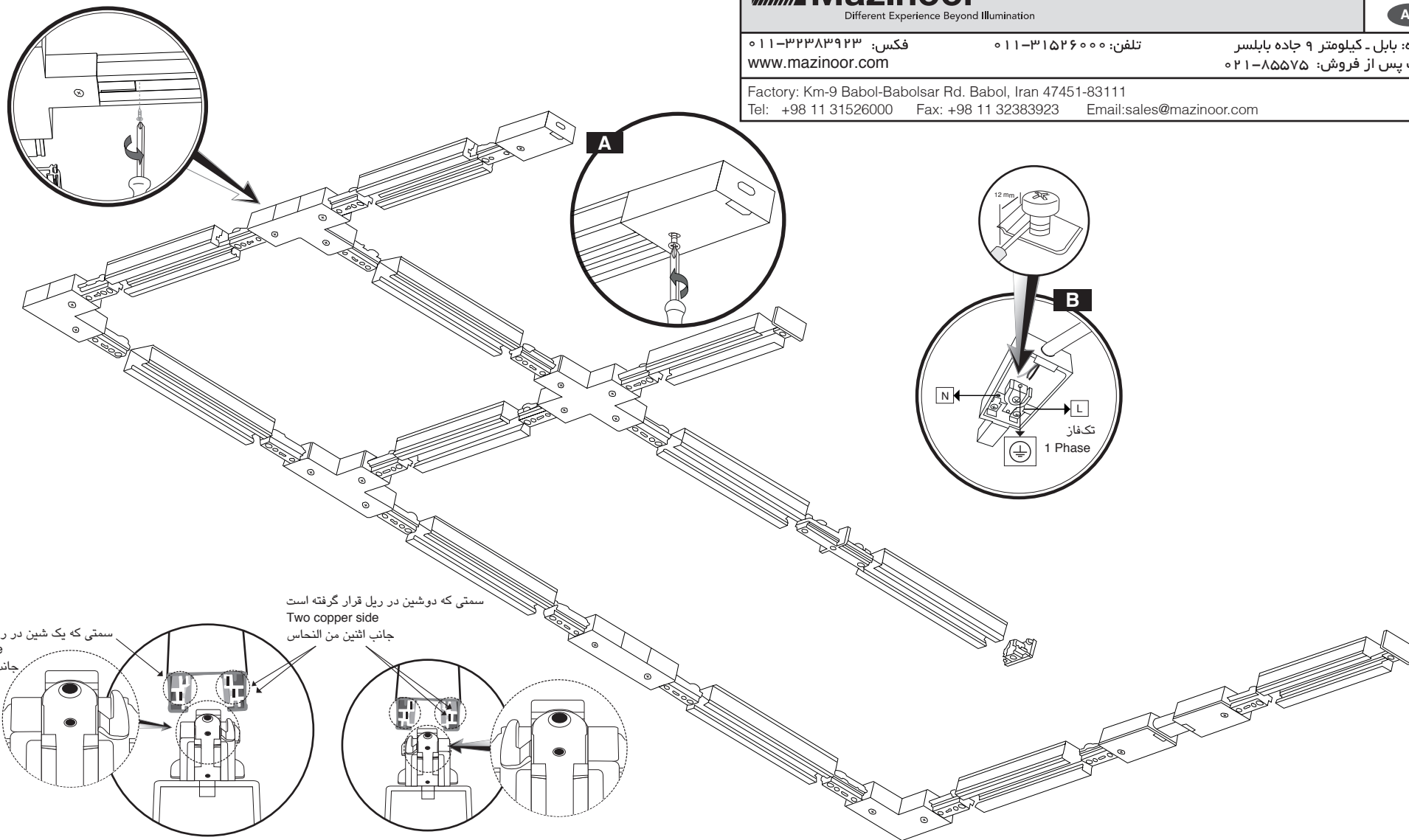
تلفن: ۰۱۱-۳۱۵۲۶۰۰۰

کارخانه: بابل - کیلومتر ۹ جاده بابلسر

خدمات پس از فروش: ۰۲۱-۸۵۵۷۵

Factory: Km-9 Babol-Babolsar Rd. Babol, Iran 47451-83111

Tel: +98 11 31526000 Fax: +98 11 32383923 Email:sales@mazinoor.com



سمتی که یک شین در ریل قرار گرفته است
One copper side
جانب واحد من النحاس

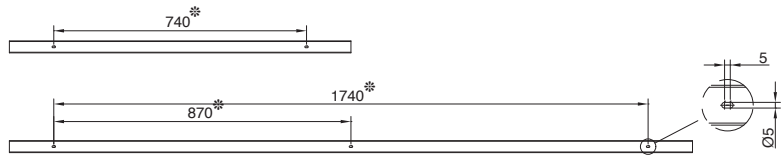
سمتی که دوشین در ریل قرار گرفته است
Two copper side
جانب اثنین من النحاس

زبانه اتصال به زمین باید فقط در سمتی وجود داشته باشد که دو شین در ریل قرار گرفته است.
Grounding tab of the connector must be placed on the two copper side of the rail.

يجب وضع علامة التأريض للموصل على الجانب النحاسي من السكة.



7001040205



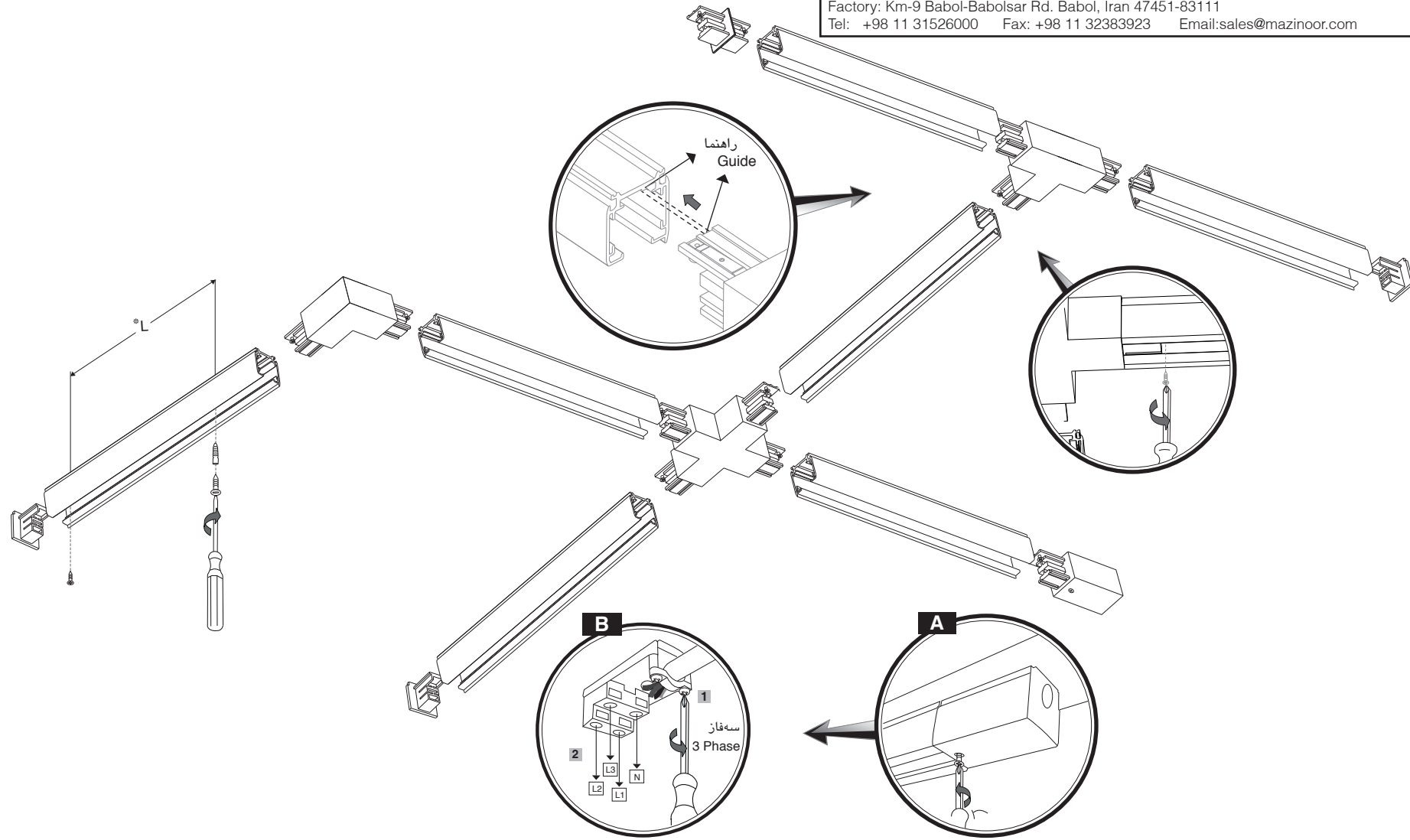
460STRACKWR410-W
460STRACKWR420-W

دستورالعمل نصب و بهره‌برداری ریل سه فاز چراغ نواترن و لومریا

Instruction for installation and utilization of surface mount 3- pole track for **NOVATRON** and **LUMERIA** track light

إرشادات تركيب و استخدام مصباح المسار نواترن و لومریا ثلاث فیس الطاقة الكهر بائیة للانشاءات الظاهره

<p>Mazinoor Different Experience Beyond Illumination</p>	<p>FA</p> <p>EN</p> <p>AR</p>
	<p>کارخانه: بابل - کیلومتر ۹ جاده بابلسر خدمات پس از فروش: ۰۲۱-۸۵۵۷۵</p> <p>تلفن: ۰۱۱-۳۱۵۲۶۰۰۰ فکس: ۰۱۱-۳۲۳۸۳۹۲۳</p> <p>www.mazinoor.com</p> <p>Factory: Km-9 Babol-Babolsar Rd. Babol, Iran 47451-83111 Tel: +98 11 31526000 Fax: +98 11 32383923 Email:sales@mazinoor.com</p>



7001040304