

## دستورالعمل نصب و بهره‌برداری چراغ ریلی مدل نواترن

Instruction for installation and utilization of **NOVATRON** track light

### إرشادات تركيب و استخدام مصباح ضوء المسار موديل نوفاترن

 <p><b>Mazinoor</b> Excellent Only</p>	<p>FA</p> <p>EN</p> <p>AR</p>
	<p>کارخانه: بابل - کیلومتر ۹ جاده بابلسر خدمات پس از فروش: ۰۲۱-۸۵۵۷۵</p> <p>تلفن: ۰۱۱-۳۲۳۸۳۹۱۱ فکس: ۰۱۱-۳۲۳۸۳۹۲۳ www.mazinoor.com</p> <p>Factory: Km-9 Babol-Babolsar Rd. Babol, Iran 47451-83111 Tel: +98 11 32383911 Fax: +98 11 32383923 Email:sales@mazinoor.com</p>

برای مشاهده مفاد و شرایط ضمانت نامه به وبسایت ما زی نور مراجعه شود.  
Please refer to Mazinoor website in order to observe the context of warranty.  
للاطلاع على فحوى وشروط الضمان يرجى مراجعة موقع ما زی نور.

- ۱- برای بهره برداری صحیح از این چراغ، رعایت موارد ذکر شده در این دستورالعمل الزامی است.
- ۲- برای جلوگیری از برق گرفتگی، اتصال سیم ارت ضروری است.
- ۳- از تماس مستقیم دست و یا ضربه وارد کردن به ماژول LED خودداری نمایید.
- ۴- از خیره شدن و نگاه مستقیم به نور چراغ LED خودداری نمایید.
- ۵- چراغ برای نصب به صورت دیواری مناسب نمی باشد.
- ۶- در محیطی که بارهای موتوری مختلفی در حال استفاده هستند، باید تابلوی جداگانه برای سیستم روشنایی با تمام تجهیزات حفاظتی در نظر گرفته شود.
- ۷- در صورت انجام عملیات ساختمانی مانند جوشکاری و... چراغ ها باید خاموش شده و یا از استابلایزر استفاده شود. در غیر اینصورت این عملیات بدلیل ایجاد اختلالات جدی در سیستم برق رسانی؛ باعث سوختن درایور و سایر قطعات الکتریکی می گردد.
- ۸- اعمال ولتاژ نامناسب به چراغ موجب ایجاد اشکالات جدی در قطعات الکتریکی چراغ می گردد.

- 1- For safety and proper utilization of this product, it is mandatory to closely comply with the directions in this instruction/maintenance guide.
- 2- Earth connection as provided is mandatory.
- 3- Do not directly touch or impact LED module.
- 4- Do not stare at LED light source.
- 5- Not suitable for wall mounting.
- 6- When various power loads exist, a separate switchboard including all protective equipment should be considered for the lighting system.
- 7- During any construction process such as welding, etc., make sure that the luminaires are switched off or a stabilizer is used to prevent power disturbances leading to serious damage to the drivers or other electrical components.
- 8- Serious damage in electrical components will be caused by applying inappropriate voltage.



7001025206

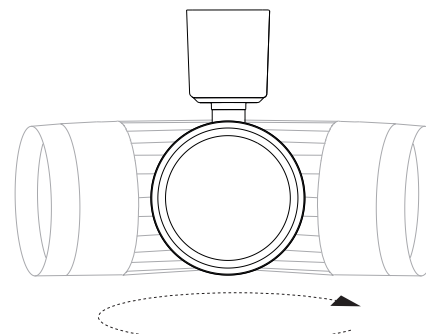
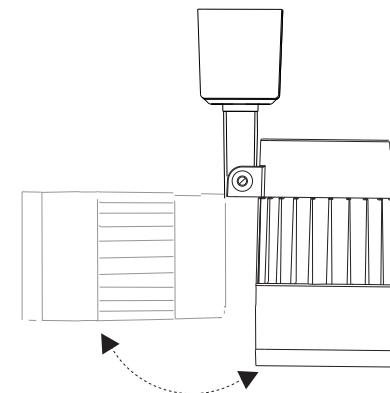
- ۱- للاستخدام الصحيح لهذا المصباح، من الضروري مراعاة العناصر المذكورة في هذا الدليل.
- ۲- لتجنب الصدمة الكهربائية، من الضروري توصيل السلك الأرضي.
- ۳- تجنب الاتصال المباشر باليد أو ضرب وحدة LED.
- ۴- تجنب التحديق والنظر مباشرة إلى ضوء مصباح LED.
- ۵- المصباح غير مناسب للتثبيت على الحائط.
- ۶- في البيئة التي تستخدم أحمال مختلفة، يجب النظر في وجود لوحة منفصلة لنظام الإضاءة مع جميع معدات الحماية.
- ۷- في حالة عمليات البناء مثل اللحام وما إلى ذلك، يجب إطفاء الأنوار أو استخدام المثبت؛ وإلا، فإن هذه العمليات تتسبب في حدوث اضطرابات خطيرة في نظام الإمداد بالطاقة مما يتسبب في حرق عامل التشغيل والأجزاء الكهربائية الأخرى.
- ۸- سيؤدي تطبيق جهد غير مناسب على المصباح إلى حدوث مشاكل خطيرة في الأجزاء الكهربائية للمصباح.

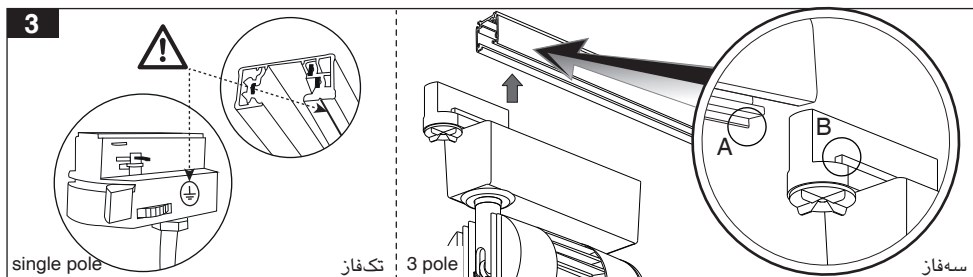
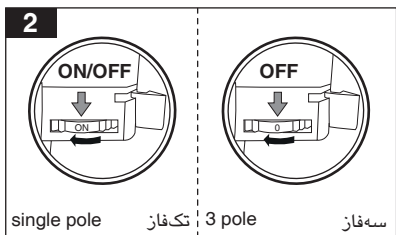
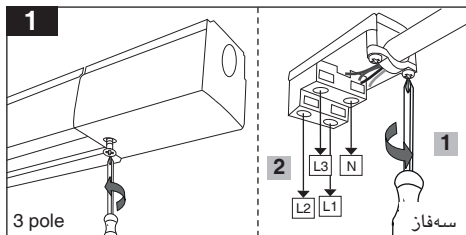
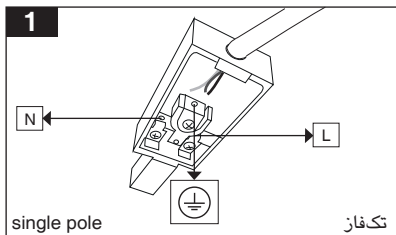


Angle adjustment



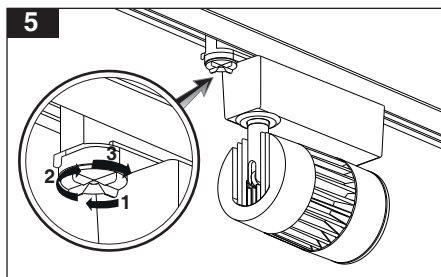
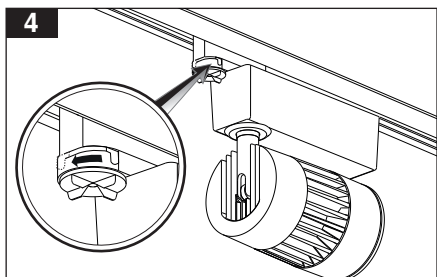
تنظیم زاویه





برای نصب آداپتور به ریل تک فاز توجه شود تا لیبیل ارت و خط مشخص شده در یک راستا باشند.  
 Guide line and the earth label must be aligned while connecting the adaptor to the single pole rail.

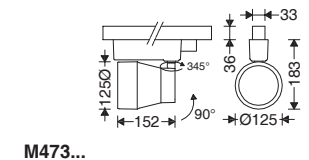
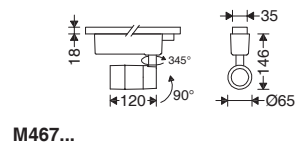
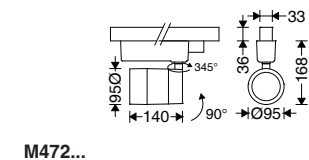
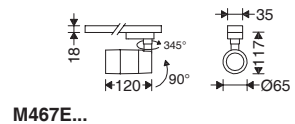
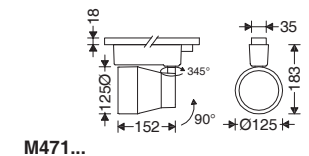
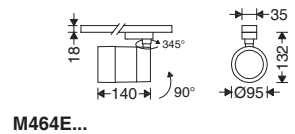
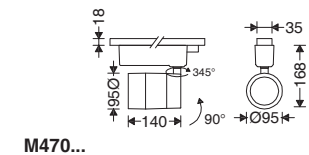
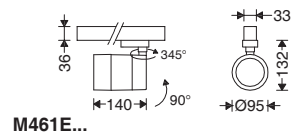
برای نصب آداپتور به ریل سه فاز توجه شود تا راهنماهای A و B در یک راستا نباشند.  
 Guides A and B must not be aligned while connecting the adaptor to the 3 poles rail.



انتخاب یکی از سه فاز مورد نظر با چرخاندن صفحه مدرج  
 Select the desired phase by rotating the graded switch

Surface mount

روکار



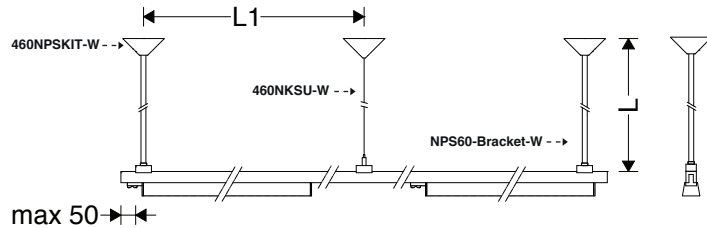
دستورالعمل نصب و بهره برداری براکت آویز ریل نواترن و لومریا

Instruction for installation and utilization of suspension bracket for **NOVATRON** and **LUMERIA** track light

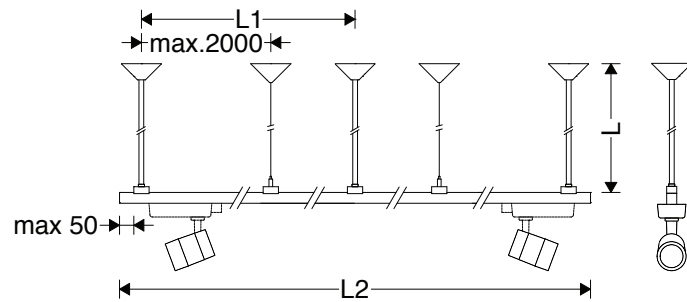
إرشادات تركيب و استخدام أدوات التثبيت ضوء المسار نواترن و لومریا المعلق

 <p><b>Mazinoor</b> Excellent Only</p>	<p>FA</p> <p>EN</p> <p>AR</p>
	<p>کارخانه: بابل - کیلومتر ۹ جاده بابلسر خدمات پس از فروش: ۰۲۱-۸۵۵۷۵</p> <p>تلفن: ۰۱۱-۳۲۳۸۳۹۱۱</p> <p>فکس: ۰۱۱-۳۲۳۸۳۹۲۳ www.mazinoor.com</p> <p>Factory: Km-9 Babol-Babolsar Rd. Babol, Iran 47451-83111 Tel: +98 11 32383911 Fax: +98 11 32383923 Email:sales@mazinoor.com</p>

Cat. Code	L(mm)	L1(L2>8000)
460NKSU	-	4000-6000
460NPSKIT	-	4000-6000
NPS60-Bracket	650 ±5	4000-6000
NPS120-Bracket	1250 ±5	4000-6000

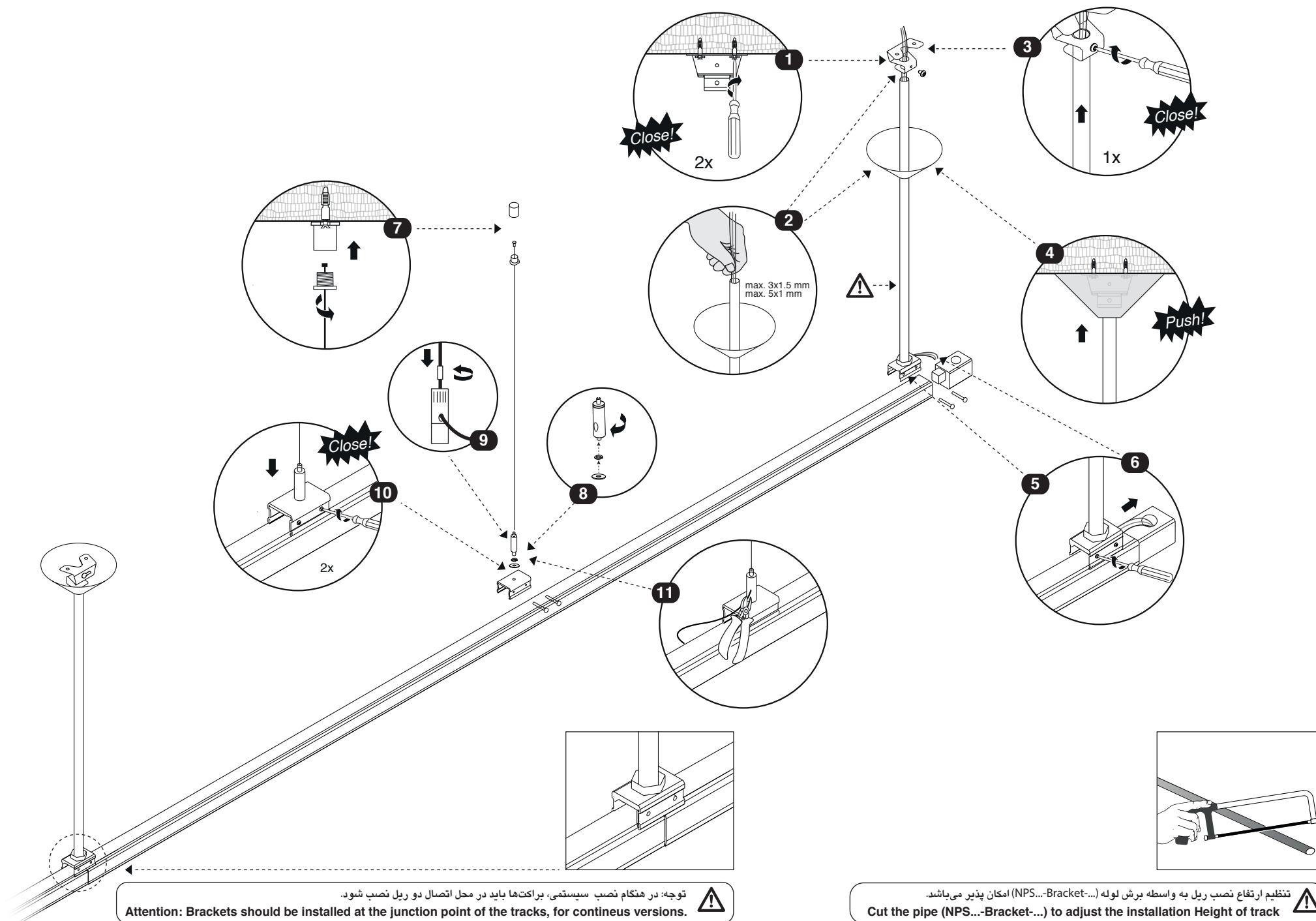


M481...



M472..., M473..., M474..., M461...

7001032406



توجه: در هنگام نصب سیستمی، براکت‌ها باید در محل اتصال دو ریل نصب شود.  
**Attention: Brackets should be installed at the junction point of the tracks, for continuous versions.**

تنظیم ارتفاع نصب ریل به واسطه برش لوله (NPS...-Bracket...) امکان پذیر می‌باشد.  
**Cut the pipe (NPS...-Bracket...) to adjust the installation Height of track**

## دستورالعمل نصب و بهره‌برداری چراغ ریلی مدل نواترن با پخش نور قابل تنظیم

Instruction for installation and utilization of **NOVATRON** track light with adjustable light distribution

إرشادات تركيب و استخدام مصباح ضوء المسار موديل نواترن مع توزيع ضوء قابل للتعديل

 <p><b>Mazinoor</b> Excellent Only</p>	<p>FA</p> <p>EN</p> <p>AR</p>
	<p>کارخانه: بابل - کیلومتر ۹ جاده بابلسر خدمات پس از فروش: ۰۲۱-۸۵۵۷۵</p> <p>تلفن: ۰۱۱-۳۲۳۸۳۹۱۱ فکس: ۰۱۱-۳۲۳۸۳۹۲۳ www.mazinoor.com</p> <p>Factory: Km-9 Babol-Babolsar Rd. Babol, Iran 47451-83111 Tel: +98 11 32383911 Fax: +98 11 32383923 Email:sales@mazinoor.com</p>



برای مشاهده مفاد و شرایط ضمانت نامه به وبسایت ما زی نور مراجعه شود.  
Please refer to Mazinoor website in order to observe the context of warranty.  
للاطلاع على فحوى وشروط الضمان يرجى مراجعة موقع ما زی نور.

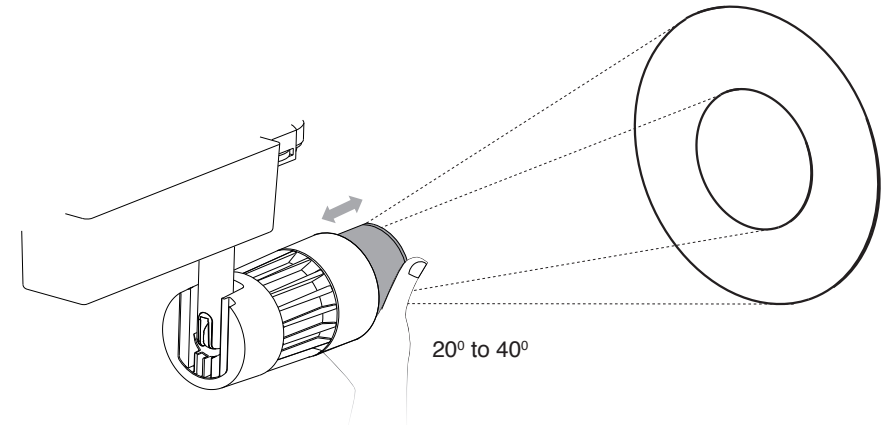
- ۱- برای بهره‌برداری صحیح از این چراغ، رعایت موارد ذکر شده در این دستورالعمل الزامی است.
- ۲- برای جلوگیری از برق‌گرفتگی، اتصال سیم‌ارت ضروری است.
- ۳- از تماس مستقیم دست و یا ضربه وارد کردن به ماژول LED خودداری نمایید.
- ۴- از خیره شدن و نگاه مستقیم به نور چراغ LED خودداری نمایید.
- ۵- چراغ برای نصب به صورت دیواری مناسب نمی‌باشد.
- ۶- در محیطی که بارهای موتوری مختلفی در حال استفاده هستند باید تابلوی جداگانه برای سیستم روشنایی با تمام تجهیزات حفاظتی در نظر گرفته شود.
- ۷- در صورت انجام عملیات ساختمانی مانند جوشکاری و... چراغ‌ها باید خاموش شده و یا از استابلایزر استفاده شود. در غیر اینصورت این عملیات بدلیل ایجاد اختلالات جدی در سیستم برق‌رسانی؛ باعث سوختن درایور و سایر قطعات الکتریکی می‌گردد.
- ۸- اعمال ولتاژ نامناسب به چراغ موجب ایجاد اشکالات جدی در قطعات الکتریکی چراغ می‌گردد.

- 1- For safety and proper utilization of this product, it is mandatory to closely comply with the directions in this instruction/maintenance guide.
- 2- Earth connection as provided is mandatory.
- 3- Do not directly touch or impact LED module.
- 4- Do not stare at LED light source.
- 5- Not suitable for wall mounting.



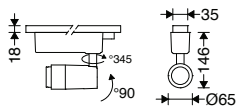
7001033403

- ۱- لأغراض السلامة والاستخدام السليم لهذا المنتج، يلزم الامتثال بشكل صارم للإرشادات الواردة في دليل التعليمات/الصيانة هذا.
- ۲- يتعين استخدام التوصيلة الأرضية على النحو المنصوص عليه.
- ۳- لا تلمس وحدة ليد مباشرة أو تؤثر عليها.
- ۴- لا تحدد في مصدر ضوء ليد.
- ۵- ليس ملائم للاستخدام على جدار.

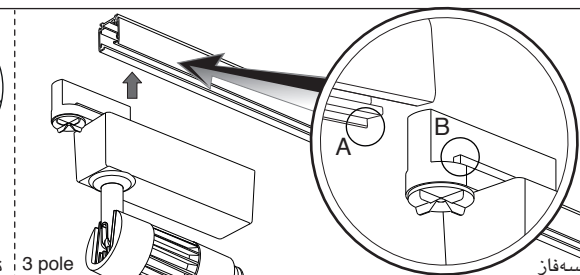
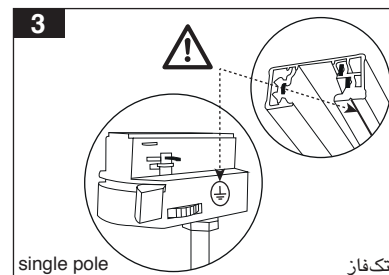
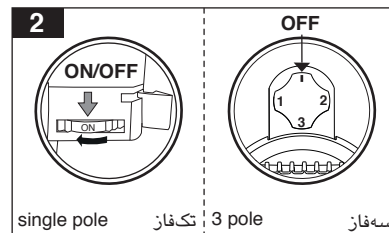
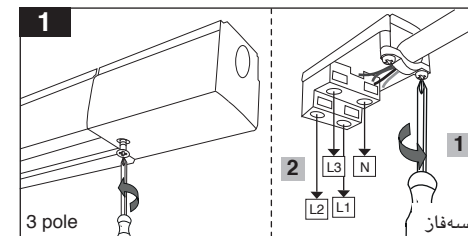
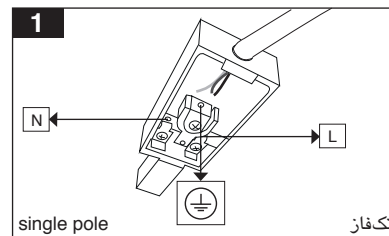
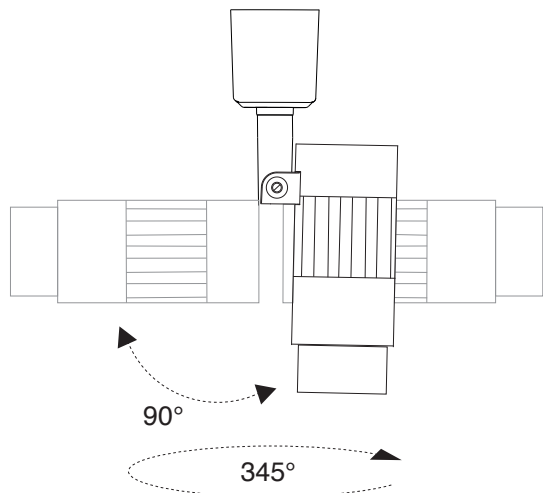


Angle adjustment luminaire

تنظیم زاویه چراغ

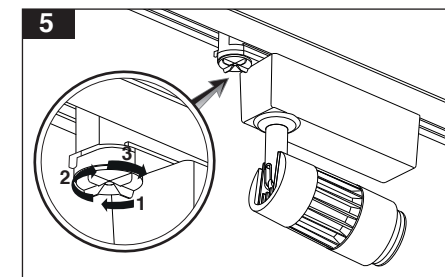
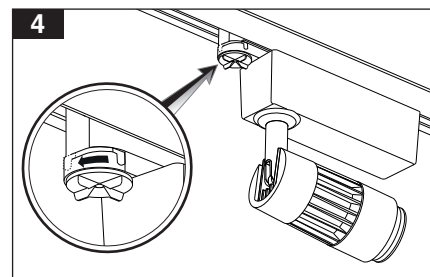


M464+...474STRACKPRO03...  
M464+...467STRACKPRO03...



برای نصب آداپتور به ریل تک فاز توجه شود تا لیل ارت و خط مشخص شده در یک راستا باشند.  
Guide line and the earth label must be aligned while connecting the adaptor to the single pole rail.

برای نصب آداپتور به ریل سه فاز توجه شود تا راهنماهای A و B در یک راستا نباشند.  
Guides A and B must not be aligned while connecting the adaptor to the 3 poles rail.

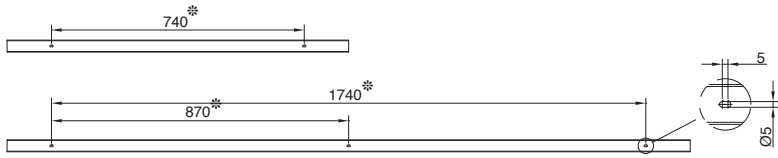


انتخاب یکی از سه فاز مورد نظر با چرخاندن صفحه مدرج  
Select the desired phase by rotating the graded switch

دستورالعمل نصب و بهره‌برداری ریل تک فاز روکار چراغ نواترن، لومریا و هانی

Instruction for installation and utilization of surface mount single- pole track for **NOVATRON**, **LUMERIA** and **HONEY** track light

إرشادات تركيب و استخدام مصباح المسار نوفاترن، لومریا و هانی واحد فیس الطاقة الكهر بائیة للانشاءات الظاهرة



464STRACKJBD100-W  
464STRACKJBD200-W



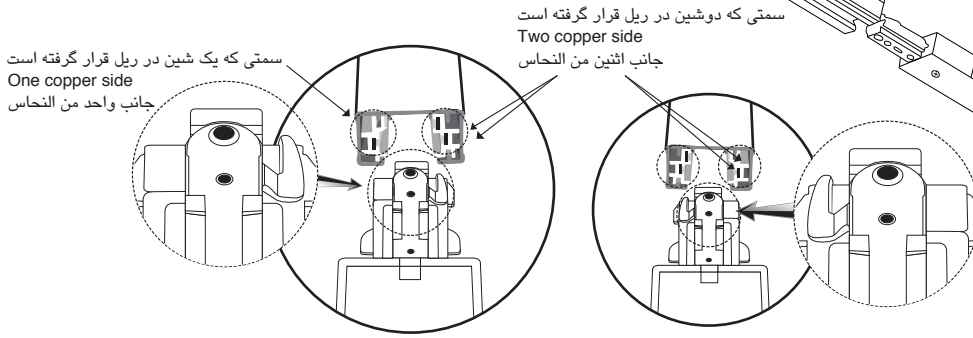
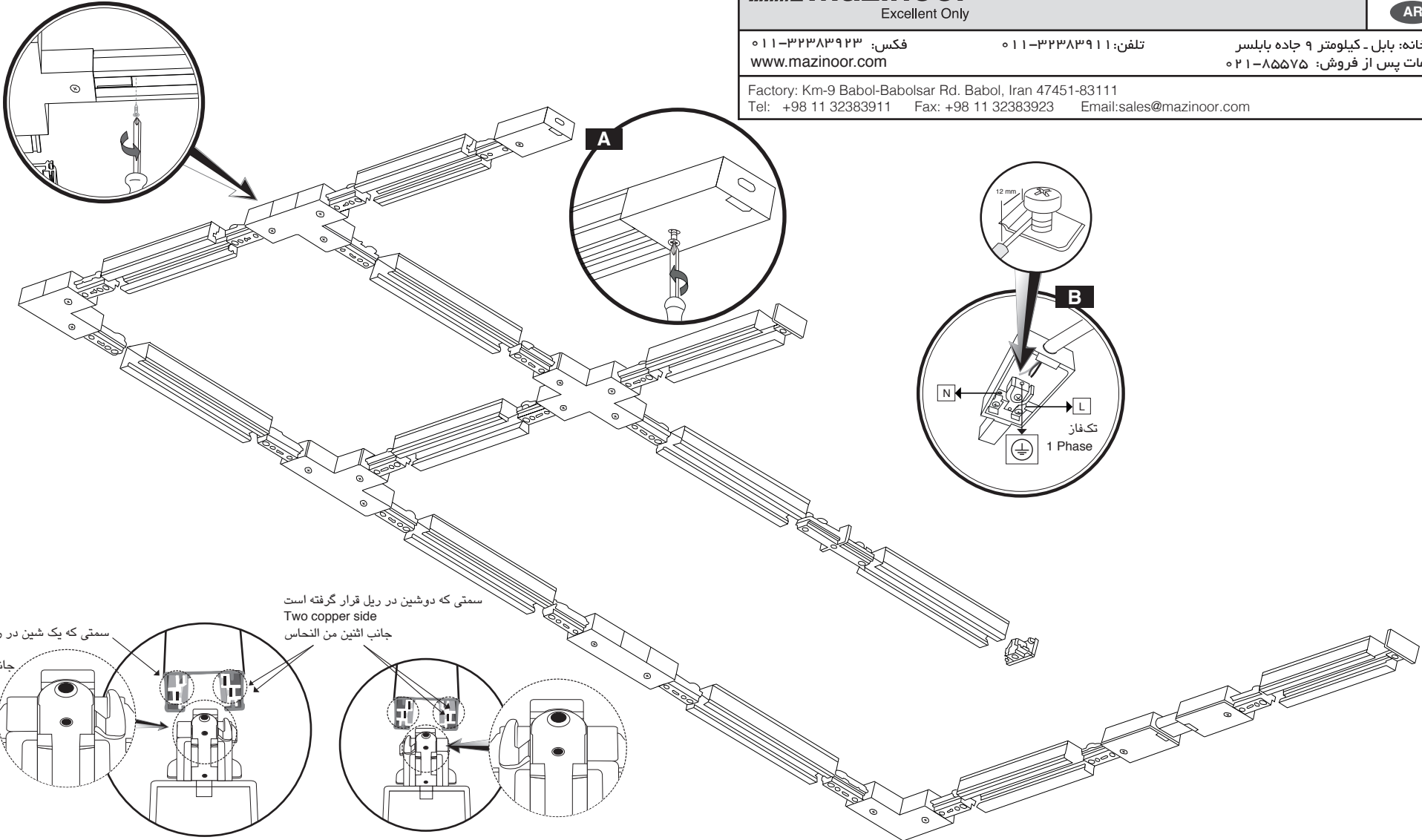
FA  
EN  
AR

فکس: ۰۱۱-۳۲۳۸۳۹۲۳  
www.mazinoor.com

تلفن: ۰۱۱-۳۲۳۸۳۹۱۱

کارخانه: بابل - کیلومتر ۹ جاده بابلسر  
خدمات پس از فروش: ۰۲۱-۸۵۵۷۵

Factory: Km-9 Babol-Babolsar Rd. Babol, Iran 47451-83111  
Tel: +98 11 32383911 Fax: +98 11 32383923 Email:sales@mazinoor.com



سمتی که دوشین در ریل قرار گرفته است  
Two copper side  
جانب اثنین من النحاس

سمتی که یک شین در ریل قرار گرفته است  
One copper side  
جانب واحد من النحاس

زبانه اتصال به زمین باید فقط در سمتی وجود داشته باشد که دو شین در ریل قرار گرفته است.  
Grounding tab of the connector must be placed on the two copper side of the rail.



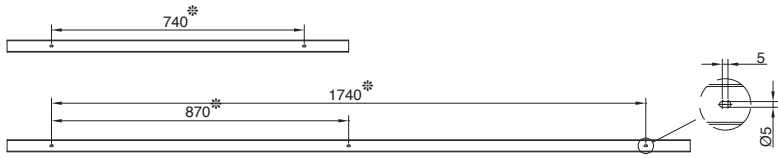
يجب وضع علامة التأريض للموصل على الجانب النحاسی من السكة.

7001040204

دستورالعمل نصب و بهره‌برداری ریل سه فاز روکار چراغ نواترن و لومریا

Instruction for installation and utilization of surface mount 3- pole track for **NOVATRON** and **LUMERIA** track light

إرشادات تركيب و استخدام مصباح المسار نوفاترن و لومریا ثلاث فیس الطاقة الكهر بائیة للانشاءات الظاهره

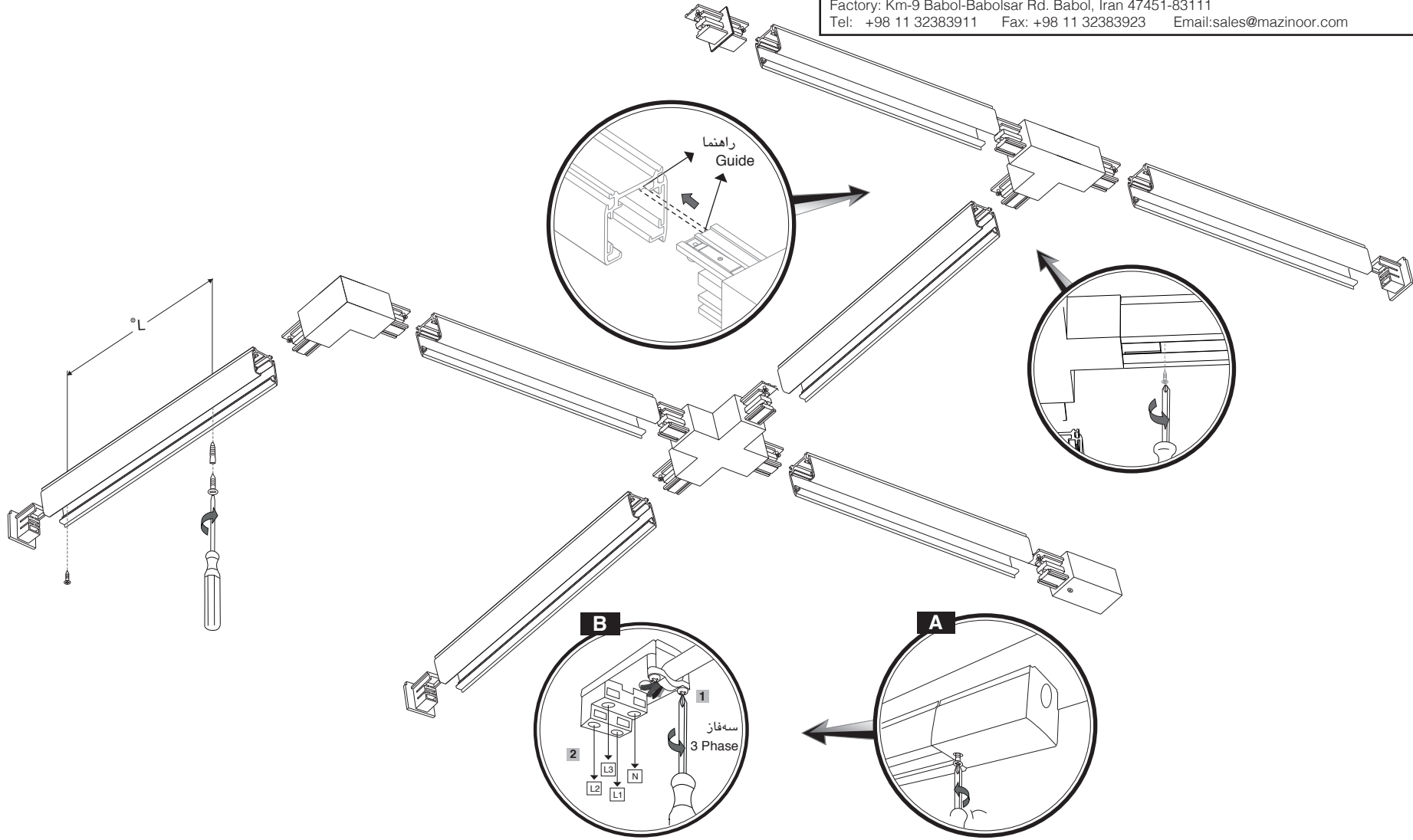


460STRACKWR410-W  
460STRACKWR420-W

<p><b>Mazinoor</b> Excellent Only</p>	<p>FA</p>
	<p>EN</p>
	<p>AR</p>

کارخانه: بابل - کیلومتر ۹ جاده بابلسر  
خدمات پس از فروش: ۰۲۱-۸۵۵۷۵  
تلفن: ۰۱۱-۳۲۳۸۳۹۱۱  
فکس: ۰۱۱-۳۲۳۸۳۹۲۳  
www.mazinoor.com

Factory: Km-9 Babol-Babolsar Rd. Babol, Iran 47451-83111  
Tel: +98 11 32383911 Fax: +98 11 32383923 Email:sales@mazinoor.com



7001040303