

دستور العمل نصب و بهره‌برداری چراغ ریلی خطی LED لومیریا

Instruction for installation and utilization of **LUMERIA** linear track light LED luminaire

إرشادات تركيب و استخدام مصباح الخطى ضوء المسار لومیریا

 <p>Mazinoor Different Experience Beyond Illumination</p>	<p>FA</p>
	<p>EN</p>
<p>AR</p>	<p>کارخانه: بابل - کیلومتر ۹ جاده بابلسر تلفن: ۰۱۱-۳۱۵۲۶۰۰۰ خدمات پس از فروش: ۰۲۱-۸۵۵۷۵ فکس: ۰۱۱-۳۲۳۸۳۹۲۳ www.mazinoor.com Email: sales@mazinoor.com</p>
<p>Factory: Km-9 Babol-Babolsar Rd. Babol, Iran 47451-83111 Tel: +98 11 31526000 Fax: +98 11 32383923</p>	



برای مشاهده مفاد و شرایط ضمانت نامه به وبسایت مازی نور مراجعه شود.
Please refer to Mazinoor website in order to observe the context of warranty.
 للاطلاع على فحوى وشروط الضمان يرجى مراجعة موقع مازی نور.

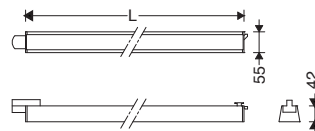
- ۱- برای بهره برداری صحیح از این چراغ، رعایت موارد ذکر شده در این دستورالعمل الزامی است.
- ۲- برای جلوگیری از برق گرفتگی، اتصال سیم ارت ضروری است.
- ۳- از تماس مستقیم دست و یا ضربه وارد کردن به ماژول LED خودداری نمائید.
- ۴- از خیره شدن و نگاه مستقیم به نور چراغ LED خودداری نمائید.
- ۵- چراغ برای نصب به صورت دیواری مناسب نمی‌باشد.
- ۶- در محیطی که بارهای موتوری مختلفی در حال استفاده هستند، باید تابلوی جداگانه برای سیستم روشنایی با تمام تجهیزات حفاظتی در نظر گرفته شود.
- ۷- در صورت انجام عملیات ساختمانی مانند جوشکاری و... چراغ‌ها باید خاموش شده و یا از استابلایزر استفاده شود. در غیر اینصورت این عملیات بدلیل ایجاد اختلالات جدی در سیستم برق رسانی؛ باعث سوختن درایور و سایر قطعات الکتریکی می‌گردد.
- ۸- اعمال ولتاژ نامناسب به چراغ موجب ایجاد اشکالات جدی در قطعات الکتریکی چراغ می‌گردد.

- 1- For safety and proper utilization of this product, it is mandatory to closely comply with the directions in this instruction/maintenance guide.
- 2- Earth connection as provided is mandatory.
- 3- Do not directly touch or impact LED module.
- 4- Do not stare at LED light source.
- 5- Not suitable for wall mounting.
- 6- When various power loads exist, a separate switchboard including all protective equipment should be considered for the lighting system.
- 7- During any construction process such as welding, etc., make sure that the luminaires are switched off or a stabilizer is used to prevent power disturbances leading to serious damage to the drivers or other electrical components.
- 8- Serious damage in electrical components will be caused by applying inappropriate voltage.



7001032005

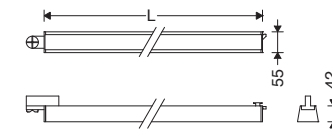
- ۱- للاستخدام الصحيح لهذا المصباح، من الضروري مراعاة العناصر المذكورة في هذا الدليل.
- ۲- لتجنب الصدمة الكهربائية، من الضروري توصيل السلك الأرضي.
- ۳- تجنب الاتصال المباشر باليد أو ضرب وحدة LED.
- ۴- تجنب التحديق والنظر مباشرة إلى ضوء مصباح LED.
- ۵- المصباح غير مناسب للتثبيت على الحائط.
- ۶- في البيئة التي تستخدم أحمال محركات مختلفة، يجب النظر في وجود لوحة منفصلة لنظام الإضاءة مع جميع معدات الحماية.
- ۷- في حالة عمليات البناء مثل اللحام وما إلى ذلك، يجب إطفاء الأنوار أو استخدام المثبت؛ وإلا، فإن هذه العمليات تتسبب في حدوث اضطرابات خطيرة في نظام الإمداد بالطاقة مما يتسبب في حرق عامل التشغيل والأجزاء الكهربائية الأخرى.
- ۸- سيؤدي تطبيق جهد غير مناسب على المصباح إلى حدوث مشاكل خطيرة في الأجزاء الكهربائية للمصباح.



M480...

Cat. Code	L(mm)
M480D120LED2840	1140
M480A120LED2840	
M480DA120LED2840	
M480W120LED2840	
M480N120LED2840	
M480D60LED2840	578
M480A60LED2840	
M480DA60LED2840	
M480N60LED2840	

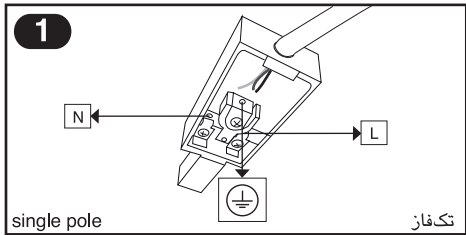
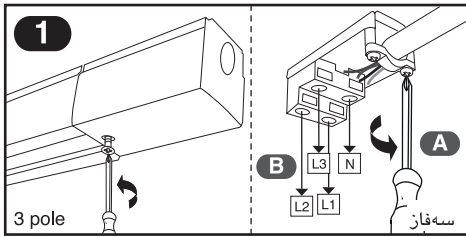
Cat. Code
464STRACKPRO0310
464STRACKPRO0320



M481...

Cat. Code	L(mm)
M481D120LED2840	1140
M481A120LED2840	
M481DA120LED2840	
M481W120LED2840	
M481N120LED2840	
M481D60LED2840	578
M481A60LED2840	
M481DA60LED2840	
M481N60LED2840	

Cat. Code
460STRACKWR410
460STRACKWR420



3 poles

سه فاز



3

برای نصب آداپتور به ریل سه فاز توجه شود تا راهنماهای A و B در یک سمت نباشند.

Guides A and B must not be aligned while connecting the adaptor to the 3 poles rail.

Single pole

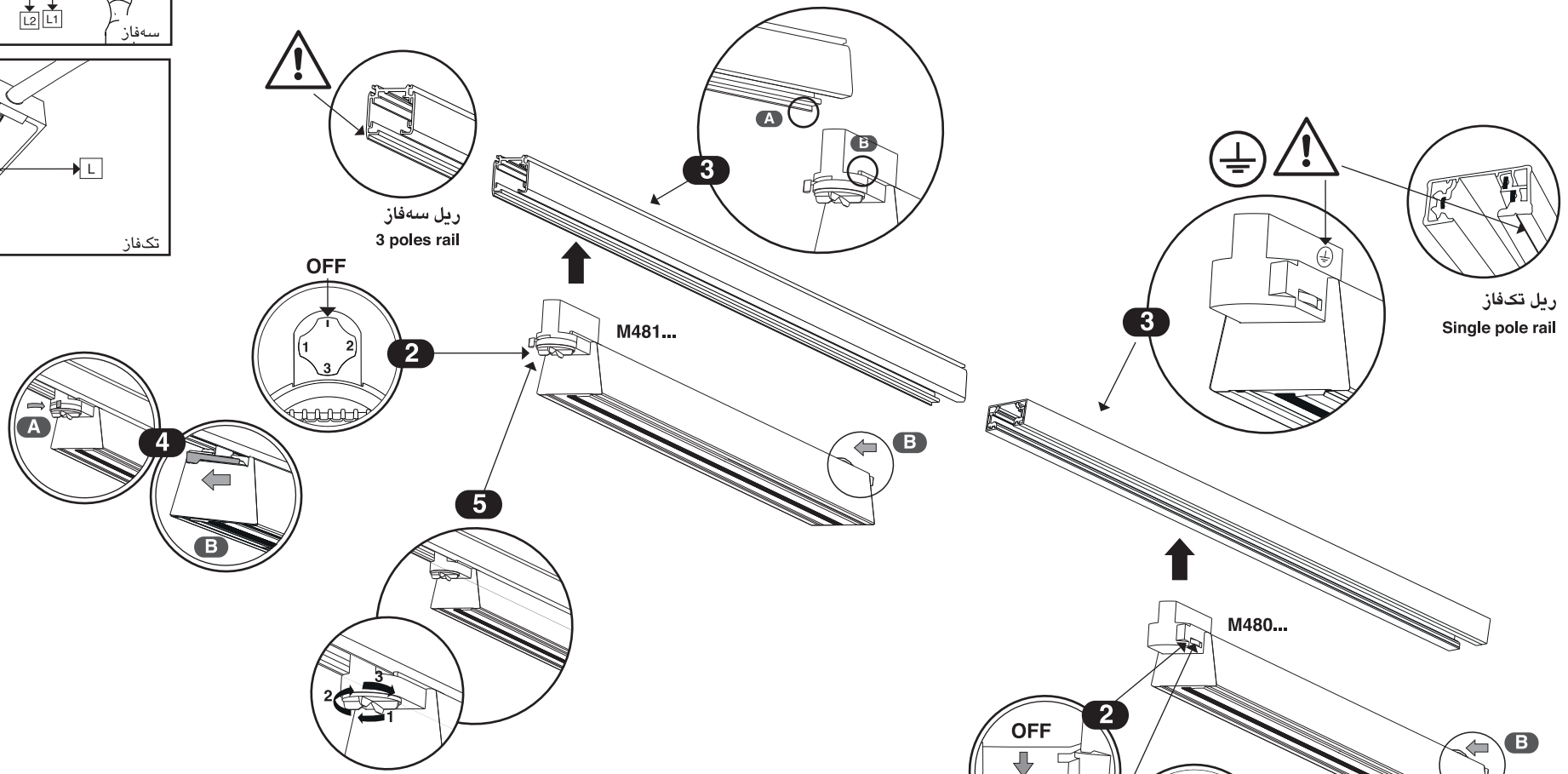
تک فاز



3

برای نصب آداپتور به ریل تک فاز توجه شود تا لیبل ارت و خط مشخص شده در یک سمت باشند.

Guide line and the earth label must be aligned while connecting the adaptor to the single pole rail.

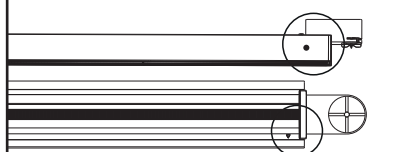


Attention!

در هنگام نصب چراغ‌های مدل (M48...A...) به ریل، به برچسب سبز رنگ روی بدنه و علامت راهنمای نصب واقع بر روی لنز که جهت پخش نور را مشخص می‌کند توجه شود.

Please pay attention to the lens installation green label on the body and marking guide when installing (M48...A...) models to the track. It is showing the direction of light distribution.

توجه!



3 poles

سه فاز



6

انتخاب یکی از سه فاز مورد نظر با چرخاندن صفحه مدرج

Select the desired phase by rotating the graded switch

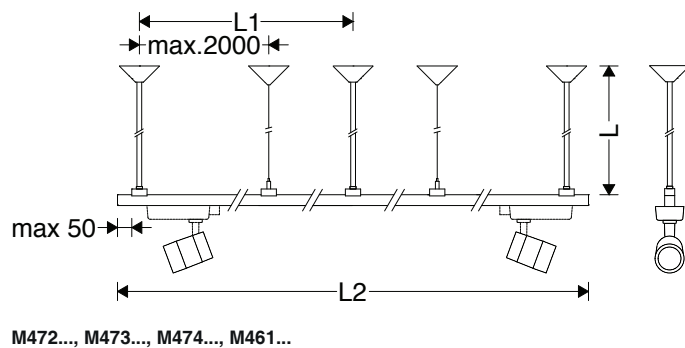
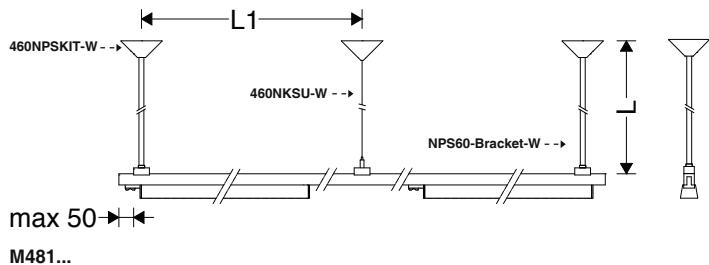
دستورالعمل نصب و بهره برداری براکت آویز ریل نواترن و لومریا

Instruction for installation and utilization of suspension bracket for **NOVATRON** and **LUMERIA** track light

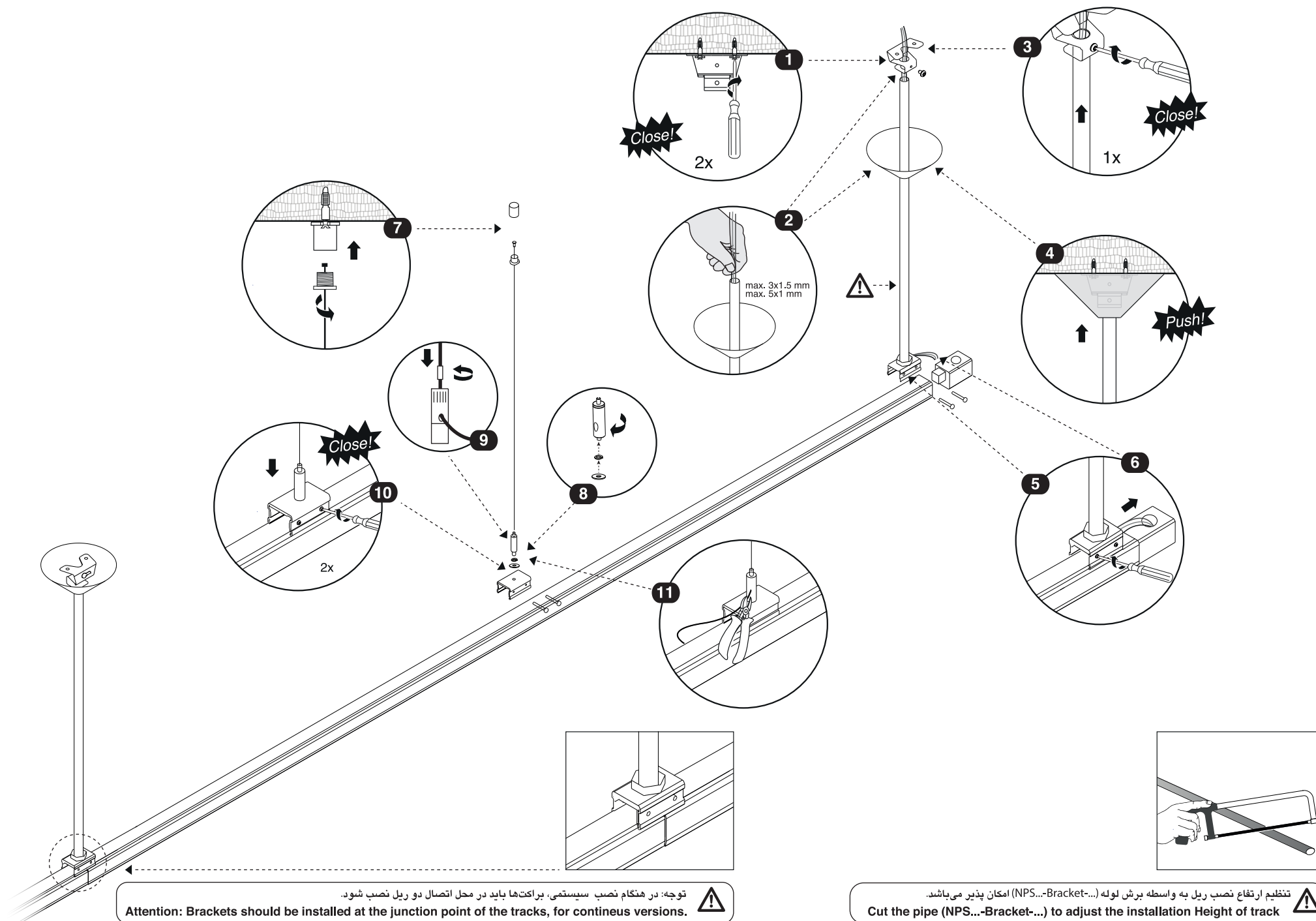
إرشادات تركيب و استخدام أدوات التثبيت ضوء المسار نواترن و لومريا المعلق

 <p>Mazinoor Different Experience Beyond Illumination</p>	<p>FA</p> <p>EN</p> <p>AR</p>	
	<p>کارخانه: بابل - کیلومتر ۹ جاده بابلسر خدمات پس از فروش: ۰۲۱-۸۵۵۷۵</p>	<p>تلفن: ۰۱۱-۳۱۵۲۶۰۰۰ فکس: ۰۱۱-۳۲۳۸۳۹۲۳</p>
<p>Factory: Km-9 Babol-Babolsar Rd. Babol, Iran 47451-83111 Tel: +98 11 31526000 Fax: +98 11 32383923 Email:sales@mazinoor.com</p>		

Cat. Code	L(mm)	L1(L2>8000)
460NKSU	-	4000-6000
460NPSKIT	-	4000-6000
NPS60-Bracket	650 ±5	4000-6000
NPS120-Bracket	1250 ±5	4000-6000



7001032407



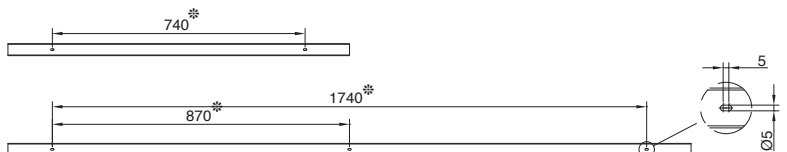
توجه: در هنگام نصب سیستمی، براکت‌ها باید در محل اتصال دو ریل نصب شود.
Attention: Brackets should be installed at the junction point of the tracks, for continuous versions.

تنظیم ارتفاع نصب ریل به واسطه برش لوله (NPS...-Bracket...) امکان پذیر می‌باشد.
Cut the pipe (NPS...-Bracket...) to adjust the installation Height of track

دستورالعمل نصب و بهره‌برداری ریل تک فاز روکار چراج نواترن، لومریا و هانی

Instruction for installation and utilization of surface mount single-pole track for **NOVATRON**, **LUMERIA** and **HONEY** track light

إرشادات تركيب و استخدام مصباح المسار نوافترن، لومریا و هانی واحد فیس الطاقة الكهر بائیة للانشاءات الظاهرة



464STRACKJBD100-W
464STRACKJBD200-W



Mazinoor

Different Experience Beyond Illumination

- FA
- EN
- AR

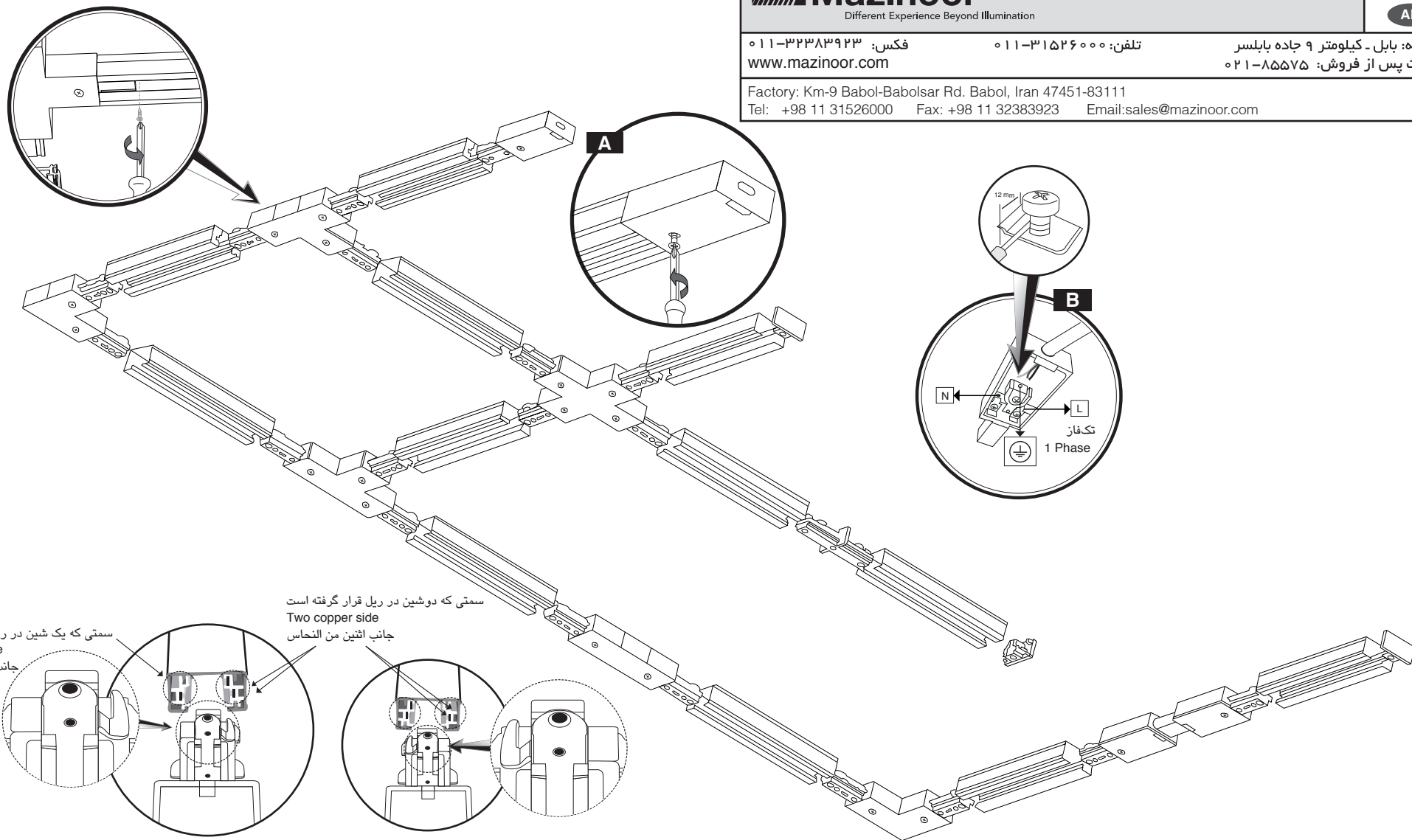
فکس: ۰۱۱-۳۲۳۸۳۹۲۳
www.mazinoor.com

تلفن: ۰۱۱-۳۱۵۲۶۰۰۰

کارخانه: بابل - کیلومتر ۹ جاده بابلسر
خدمات پس از فروش: ۰۲۱-۸۵۵۷۵

Factory: Km-9 Babol-Babolsar Rd. Babol, Iran 47451-83111

Tel: +98 11 31526000 Fax: +98 11 32383923 Email:sales@mazinoor.com



سمتی که یک شین در ریل قرار گرفته است
One copper side
جانب واحد من النحاس

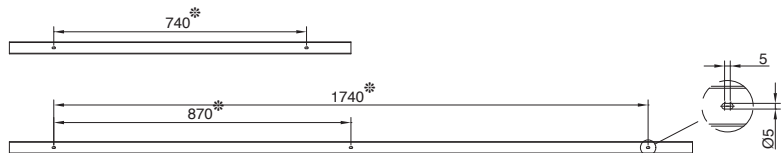
سمتی که دو شین در ریل قرار گرفته است
Two copper side
جانب اثنین من النحاس

زبانه اتصال به زمین باید فقط در سمتی وجود داشته باشد که دو شین در ریل قرار گرفته است.
Grounding tab of the connector must be placed on the two copper side of the rail.

يجب وضع علامة التأريض للموصل على الجانب النحاسي من السكة.



7001040205



460STRACKWR410-W
460STRACKWR420-W

دستورالعمل نصب و بهره‌برداری ریل سه فاز چراغ نواترن و لومریا

Instruction for installation and utilization of surface mount 3- pole track for **NOVATRON** and **LUMERIA** track light

إرشادات تركيب و استخدام مصباح المسار نواترن و لومریا ثلاث فیس الطاقة الكهر بائیة للانشاءات الظاهرة



Mazinoor

Different Experience Beyond Illumination

FA

EN

AR

فکس: ۰۱۱-۳۲۳۸۳۹۲۳

تلفن: ۰۱۱-۳۱۵۲۶۰۰۰

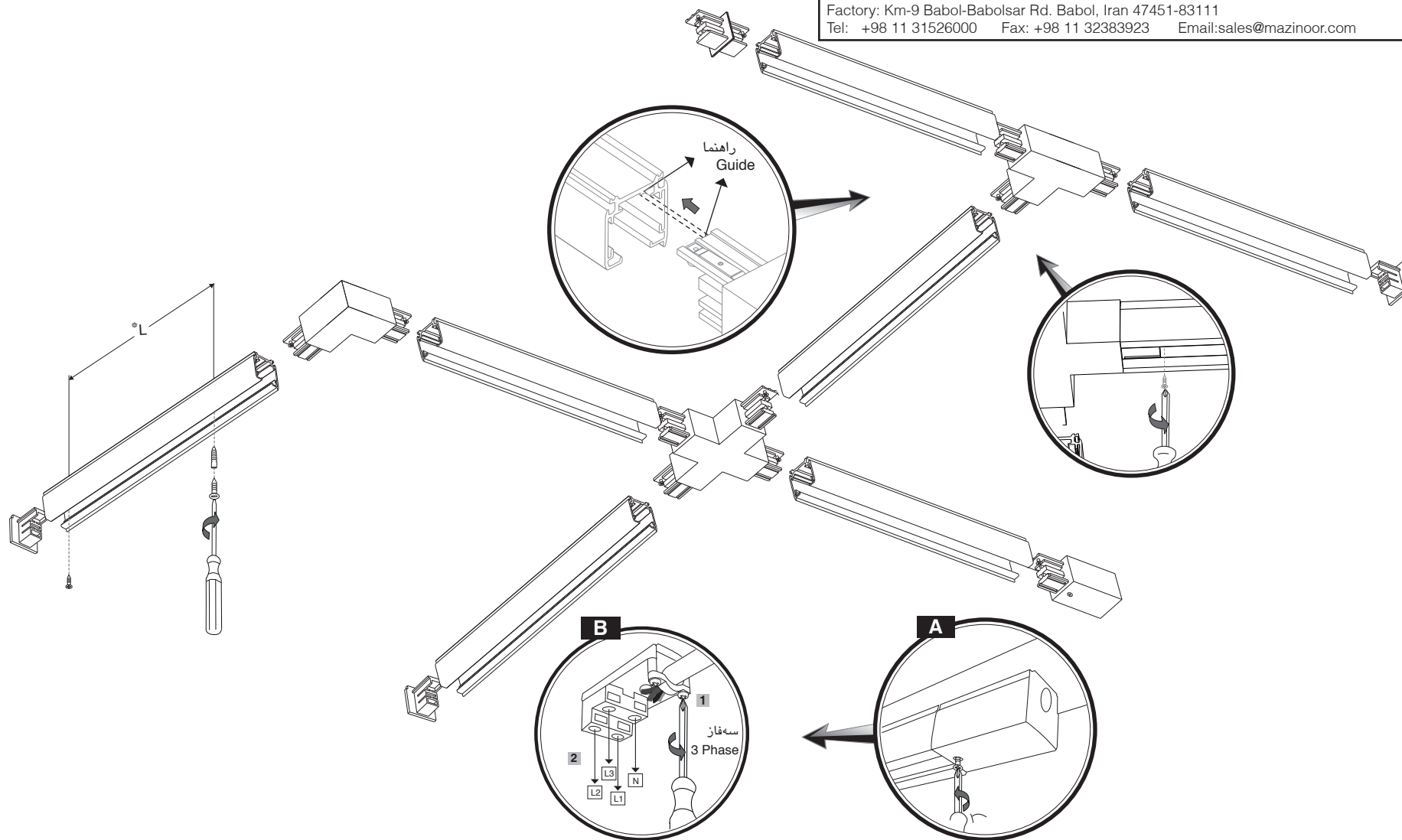
کارخانه: بابل - کیلومتر ۹ جاده بابلسر

www.mazinoor.com

خدمات پس از فروش: ۰۲۱-۸۵۵۷۵

Factory: Km-9 Babol-Babolsar Rd. Babol, Iran 47451-83111

Tel: +98 11 31526000 Fax: +98 11 32383923 Email:sales@mazinoor.com



7001040304