

دستورالعمل نصب و بهره‌برداری چراغ ریلی خطی LED لومریا

Instruction for installation and utilization of **LUMERIA** linear track light LED luminaire

إرشادات تركيب و استخدام مصباح الخطى ضوء المسار لومريا

 <p>Mazinoor Excellent Only</p>	<p>FA</p> <p>EN</p> <p>AR</p>
	<p>کارخانه: بابل - کیلومتر ۹ جاده بابلسر تلفن: ۰۱۱-۳۲۳۸۳۹۱۱ خدمات پس از فروش: ۰۲۱-۸۵۵۷۵ فکس: ۰۱۱-۳۲۳۸۳۹۲۳ www.mazinoor.com</p>
<p>Factory: Km-9 Babol-Babolsar Rd. Babol, Iran 47451-83111 Tel: +98 11 32383911 Fax: +98 11 32383923 Email:sales@mazinoor.com</p>	



به LED دست نزدیک!



برای مشاهده مفاد و شرایط ضمانت نامه به وبسایت ما زی‌نور مراجعه شود.

Please refer to Mazinoor website in order to observe the context of warranty.

للاطلاع على فحوى وشروط الضمان يرجى مراجعة موقع ما زی‌نور.

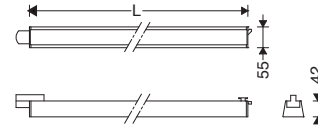
- ۱- برای بهره‌برداری صحیح از این چراغ، رعایت موارد ذکر شده در این دستورالعمل الزامی است.
- ۲- برای جلوگیری از برق گرفتگی، اتصال سیم ارت ضروری است.
- ۳- از تماس مستقیم دست و یا ضربه وارد کردن به ماژول LED خودداری نمایید.
- ۴- از خیره شدن و نگاه مستقیم به نور چراغ LED خودداری نمایید.
- ۵- چراغ برای نصب به صورت دیواری مناسب نمی‌باشد.
- ۶- در محیطی که بارهای موتوری مختلفی در حال استفاده هستند باید تابلوی جداگانه برای سیستم روشنایی با تمام تجهیزات حفاظتی در نظر گرفته شود.
- ۷- در صورت انجام عملیات ساختمانی مانند جوشکاری و... چراغ‌ها باید خاموش شده و یا از استابلایزر استفاده شود. در غیر اینصورت این عملیات بدلیل ایجاد اختلالات جدی در سیستم برق‌رسانی؛ باعث سوختن درایور و سایر قطعات الکتریکی می‌گردد.
- ۸- اعمال ولتاژ نامناسب به چراغ موجب ایجاد اشکالات جدی در قطعات الکتریکی چراغ می‌گردد.

- 1- For safety and proper utilization of this product, it is mandatory to closely comply with the directions in this instruction/maintenance guide.
- 2- Earth connection as provided is mandatory.
- 3- Do not directly touch or impact LED module.
- 4- Do not stare at LED light source.
- 5- Not suitable for wall mounting.



7001032004

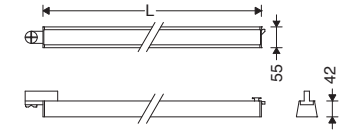
- ۱- لأغراض السلامة والاستخدام السليم لهذا المنتج، يلزم الامتثال بشكل صارم للإرشادات الواردة في دليل التعليمات/الصيانة هذا.
- ۲- يتعين استخدام التوصيلة الأرضية على النحو المنصوص عليه.
- ۳- لا تلمس وحدة ليد مباشرة أو تؤثر عليها.
- ۴- لا تحديق في مصدر ضوء ليد.
- ۵- ليس ملائم للاستخدام على جدار.



M480...

Cat. Code	L(mm)
M480D120LED2840	1140
M480A120LED2840	
M480DA120LED2840	
M480W120LED2840	
M480N120LED2840	578
M480D60LED2840	
M480A60LED2840	
M480DA60LED2840	
M480W60LED2840	578
M480N60LED2840	

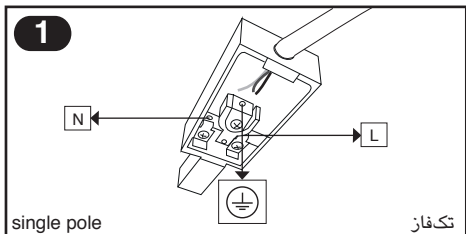
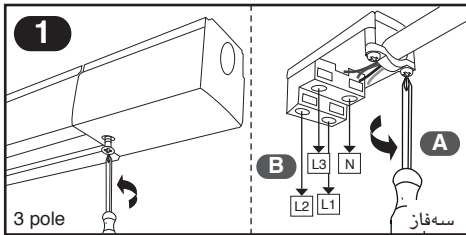
Cat. Code
464STRACKPRO0310
464STRACKPRO0320



M481...

Cat. Code	L(mm)
M481D120LED2840	1140
M481A120LED2840	
M481DA120LED2840	
M481W120LED2840	
M481N120LED2840	578
M481D60LED2840	
M481A60LED2840	
M481DA60LED2840	
M481W60LED2840	578
M481N60LED2840	

Cat. Code
460STRACKWR410
460STRACKWR420



3 poles

سه فاز



3

برای نصب آداپتور به ریل سه فاز توجه شود تا راهنماهای A و B در یک سمت نباشند.

Guides A and B must not be aligned while connecting the adaptor to the 3 poles rail.

Single pole

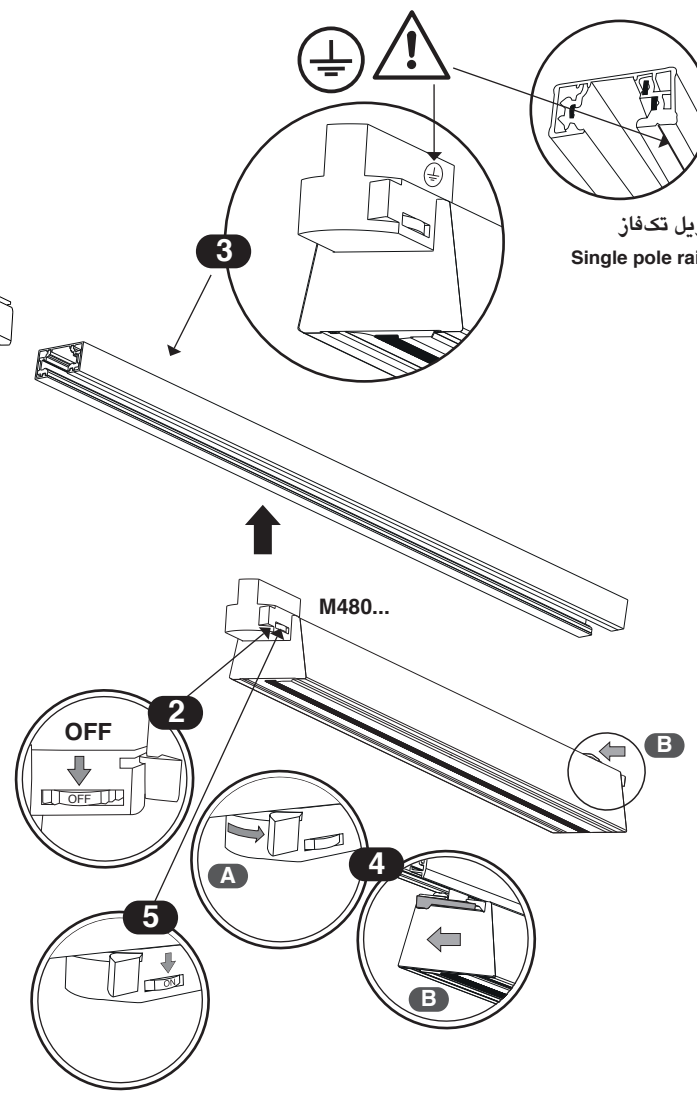
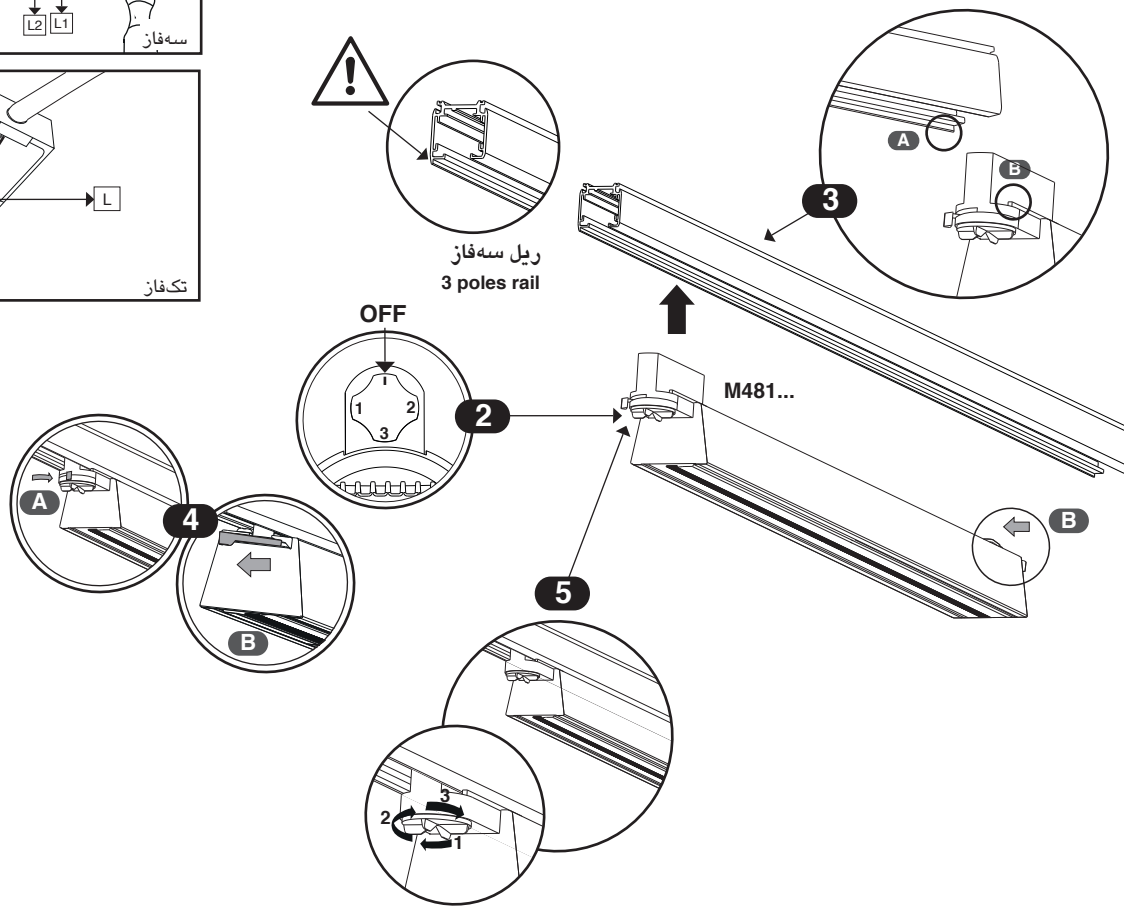
تک فاز



3

برای نصب آداپتور به ریل تک فاز توجه شود تا لیبل ارت و خط مشخص شده در یک سمت باشند.

Guide line and the earth label must be aligned while connecting the adaptor to the single pole rail.



Attention!

توجه!

در هنگام نصب چراغ‌های مدل (M48...A...) به ریل، به برجسب سبز رنگ روی بدنه و علامت راهنمای نصب واقع بر روی لنز که جهت پخش نور را مشخص می‌کند توجه شود.

Please pay attention to the lens installation green label on the body and marking guide when installing (M48...A...) models to the track. It is showing the direction of light distribution.

3 poles

سه فاز



6

انتخاب یکی از سه فاز مورد نظر با چرخاندن صفحه مدرج Select the desired phase by rotating the graded switch

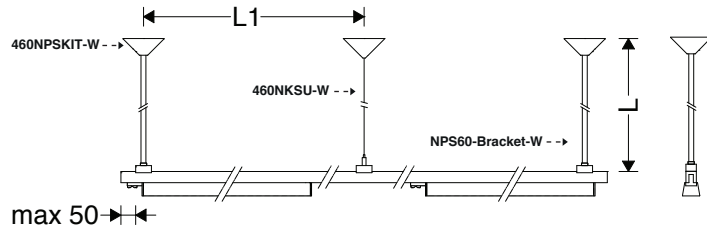
دستورالعمل نصب و بهره برداری براکت آویز ریل نواترن و لومریا

Instruction for installation and utilization of suspension bracket for **NOVATRON** and **LUMERIA** track light

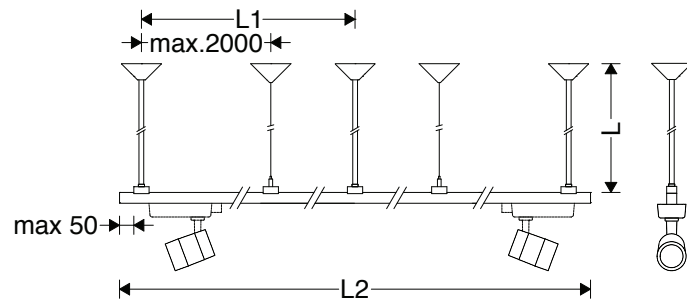
إرشادات تركيب و استخدام أدوات التثبيت ضوء المسار نواترن و لومریا المعلق

 <p>Mazinoor Excellent Only</p>	<p>FA</p>
	<p>EN</p>
<p>AR</p>	
<p>کارخانه: بابل - کیلومتر ۹ جاده بابلسر خدمات پس از فروش: ۰۲۱-۸۵۵۷۵</p>	<p>تلفن: ۰۱۱-۳۲۳۸۳۹۱۱</p>
<p>فکس: ۰۱۱-۳۲۳۸۳۹۲۳ www.mazinoor.com</p>	<p>Factory: Km-9 Babol-Babolsar Rd. Babol, Iran 47451-83111 Tel: +98 11 32383911 Fax: +98 11 32383923 Email:sales@mazinoor.com</p>

Cat. Code	L(mm)	L1(L2>8000)
460NKSU	-	4000-6000
460NPSKIT	-	4000-6000
NPS60-Bracket	650 ±5	4000-6000
NPS120-Bracket	1250 ±5	4000-6000

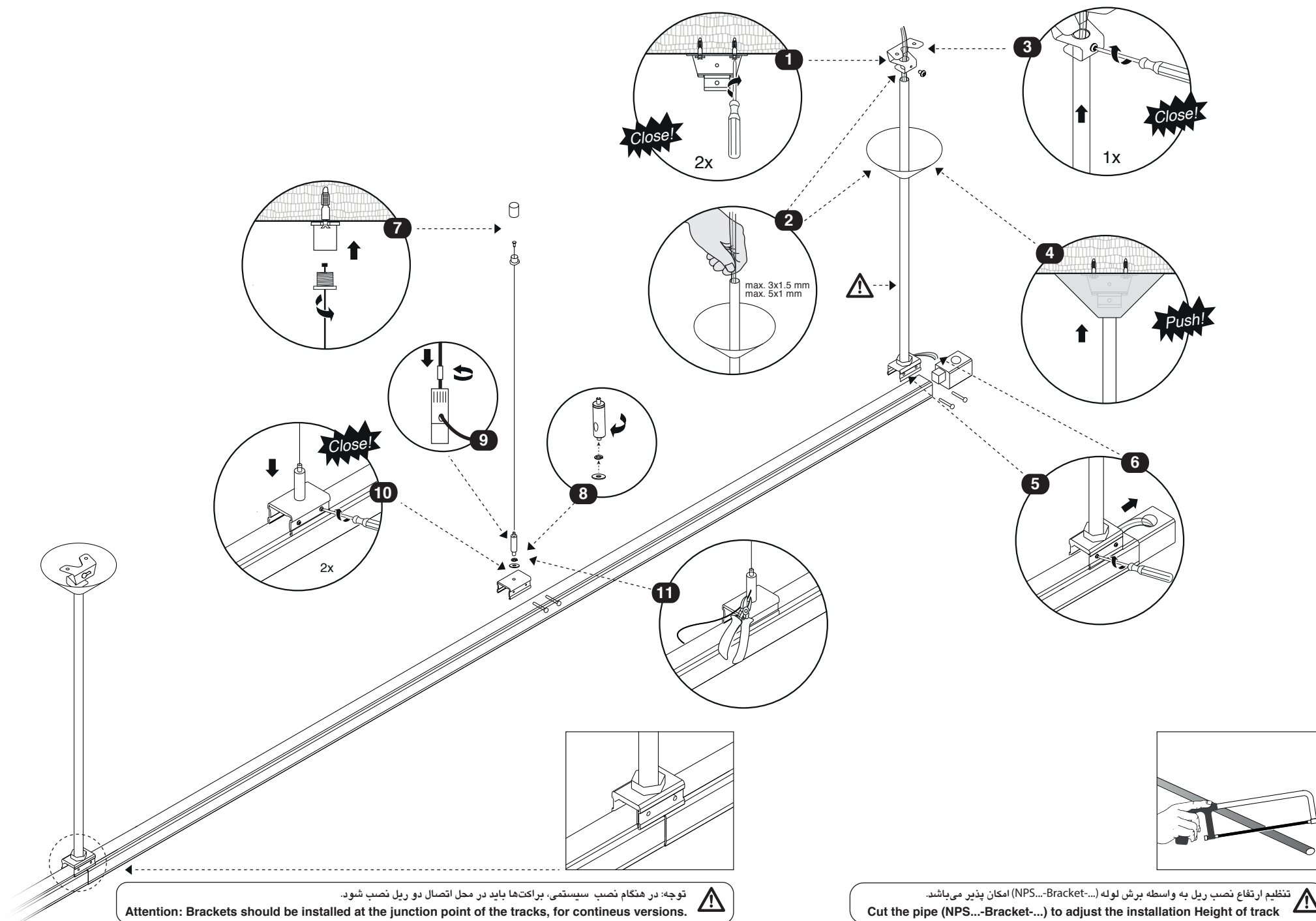


M481...



M472..., M473..., M474..., M461...

7001032406



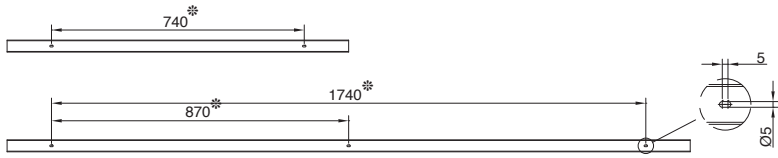
توجه: در هنگام نصب سیستمی، براکت‌ها باید در محل اتصال دو ریل نصب شود.
Attention: Brackets should be installed at the junction point of the tracks, for continuous versions.

تنظیم ارتفاع نصب ریل به واسطه برش لوله (NPS...-Bracket...) امکان پذیر می‌باشد.
Cut the pipe (NPS...-Bracket...) to adjust the installation Height of track

دستورالعمل نصب و بهره‌برداری ریل تک فاز روکار چراغ نواترن، لومریا و هانی

Instruction for installation and utilization of surface mount single- pole track for **NOVATRON**, **LUMERIA** and **HONEY** track light

إرشادات تركيب و استخدام مصباح المسار نوفاترن، لومریا و هانی واحد فیس الطاقة الكهر بائیة للانشاءات الظاهرة



464STRACKJBD100-W
464STRACKJBD200-W



FA
EN
AR

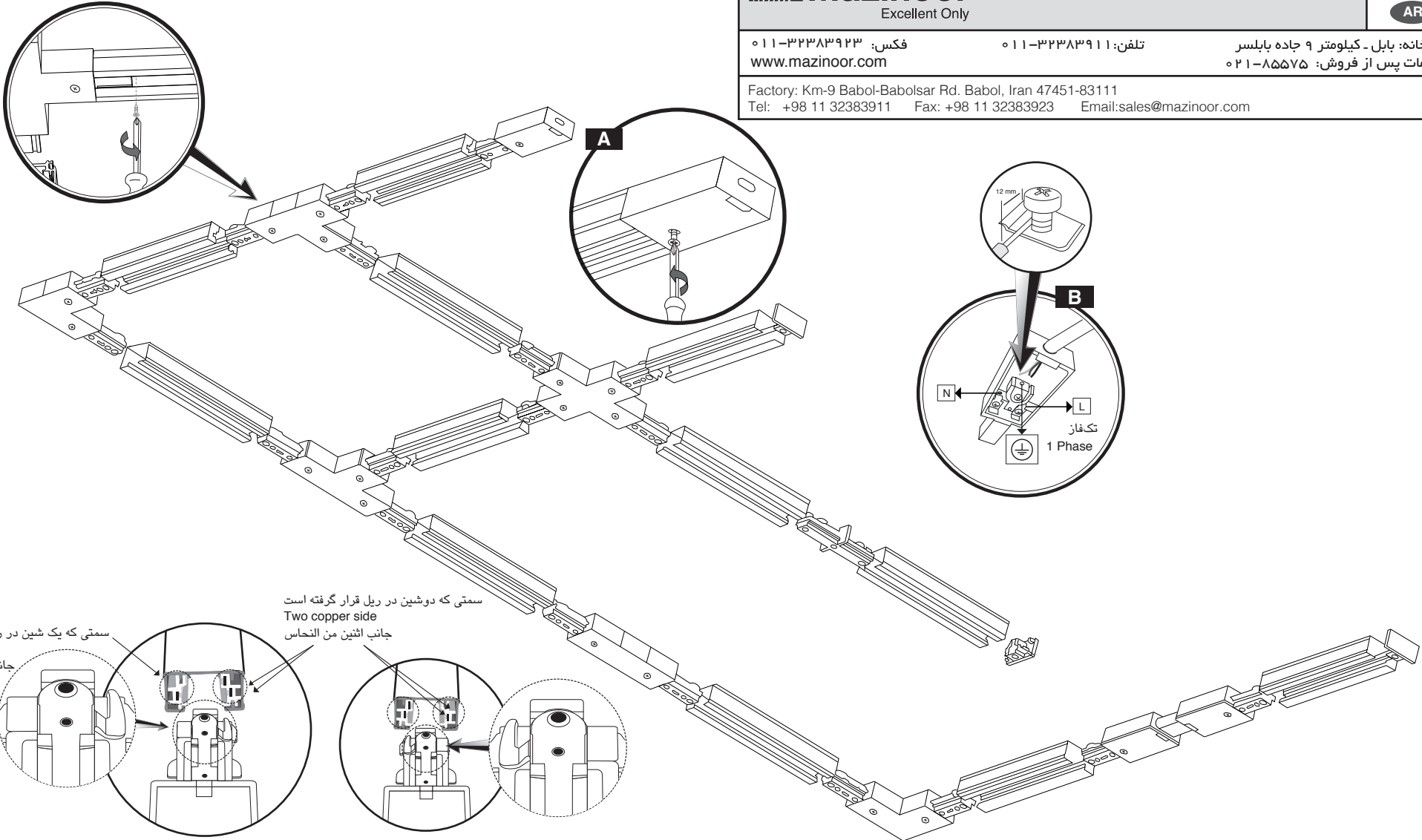
فکس: ۰۱۱-۳۲۳۸۳۹۲۳
www.mazinoor.com

تلفن: ۰۱۱-۳۲۳۸۳۹۱۱

کارخانه: بابل - کیلومتر ۹ جاده بابلسر
خدمات پس از فروش: ۰۲۱-۸۵۵۷۵

Factory: Km-9 Babol-Babolsar Rd. Babol, Iran 47451-83111

Tel: +98 11 32383911 Fax: +98 11 32383923 Email:sales@mazinoor.com



سمتی که دو شین در ریل قرار گرفته است
Two copper side
سمتی که یک شین در ریل قرار گرفته است
One copper side
جانب واحد من النحاس
جانب اثنین من النحاس

زبانه اتصال به زمین باید فقط در سمتی وجود داشته باشد که دو شین در ریل قرار گرفته است.
Grounding tab of the connector must be placed on the two copper side of the rail.



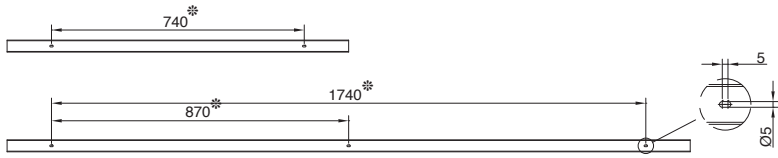
يجب وضع علامة التأريض للموصل على الجانب النحاسي من السكة.

7001040204

دستورالعمل نصب و بهره‌برداری ریل سه فاز روکار چراغ نواترن و لومریا

Instruction for installation and utilization of surface mount 3- pole track for **NOVATRON** and **LUMERIA** track light

إرشادات تركيب و استخدام مصباح المسار نوفاترن و لومریا ثلاث فیس الطاقة الكهر بائیة للانشاءات الظاهره



460STRACKWR410-W
460STRACKWR420-W

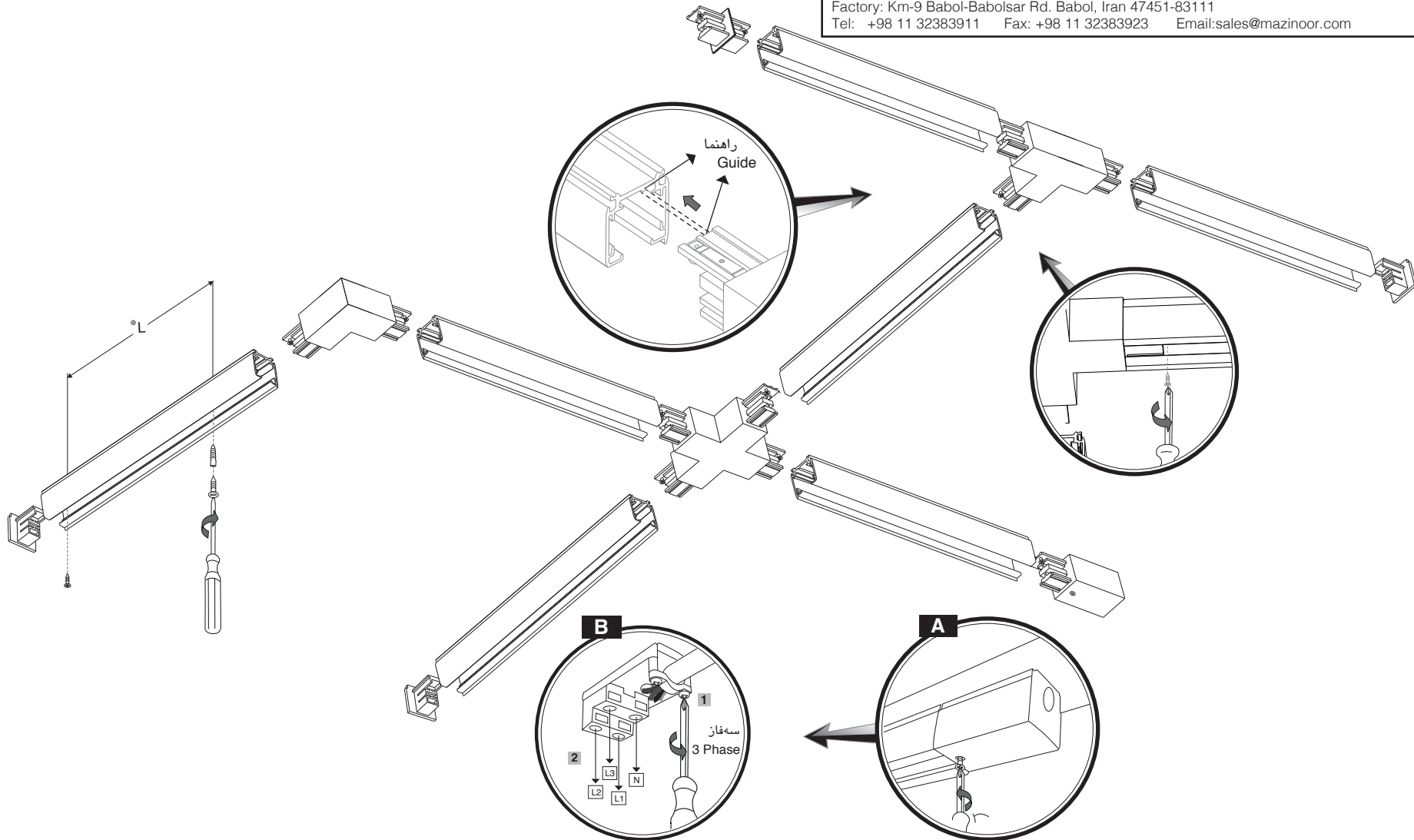
<p>Mazinoor Excellent Only</p>	<p>FA</p>
	<p>EN</p>
	<p>AR</p>

فكس: ۰۱۱-۳۲۳۸۳۹۲۳
www.mazinoor.com

تلفن: ۰۱۱-۳۲۳۸۳۹۱۱

کارخانه: بابل - کیلومتر ۹ جاده بابلسر
خدمات پس از فروش: ۰۲۱-۸۵۵۷۵

Factory: Km-9 Babol-Babolsar Rd. Babol, Iran 47451-83111
Tel: +98 11 32383911 Fax: +98 11 32383923 Email:sales@mazinoor.com



7001040303