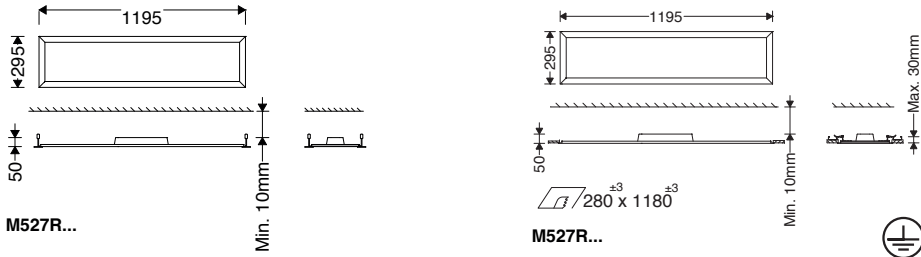


دستور العمل نصب و بهره‌برداری پنل توکار لدیلوکس (۳۰×۱۲۰)

Instruction for installation and utilization of **LEDILUX** light panel for recessed (30x120)

تعلیمات تثبیت و استخدام لوحه لدیلوکس (۳۰×۱۲۰)

| | |
|--|---|
|  <p>Mazinoor Different Experience Beyond Illumination</p> | <p>FA</p> <p>EN</p> <p>AR</p> |
| | <p>کارخانه: بابل - کیلومتر ۹ جاده بابلسر خدمات پس از فروش: ۰۲۱-۸۵۵۷۵ تلفن: ۰۱۱-۳۱۵۲۶۰۰۰ فکس: ۰۱۱-۳۲۳۸۳۹۲۳ www.mazinoor.com</p> <p>Factory: Km-9 Babol-Babolsar Rd. Babol, Iran 47451-83111 Tel: +98 11 31526000 Fax: +98 11 32383923 Email:sales@mazinoor.com</p> |



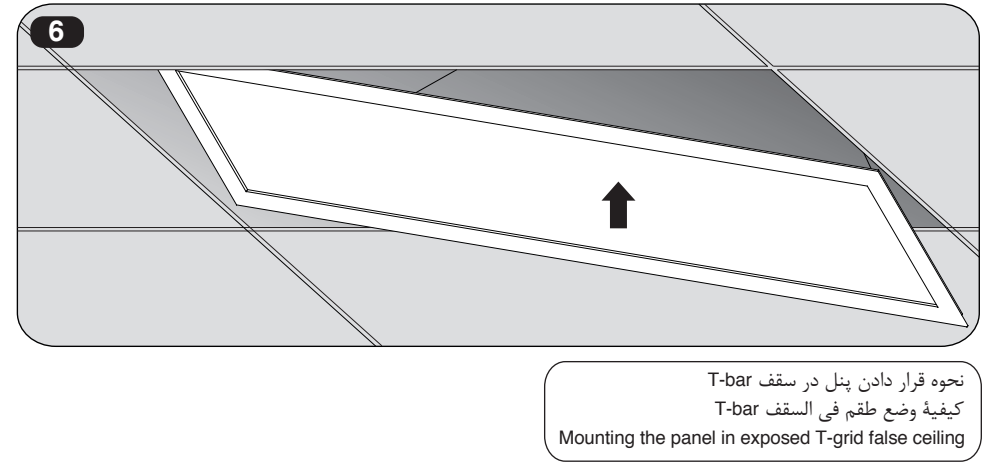
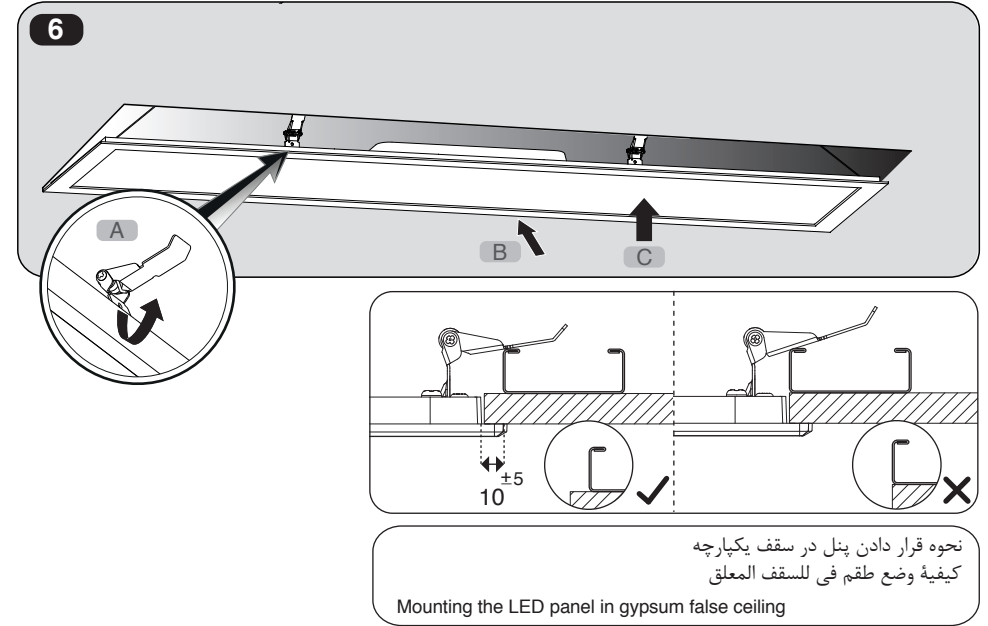
برای مشاهده مفاد و شرایط ضمانت نامه به وبسایت مازی‌نور مراجعه شود.
Please refer to Mazinoor website in order to observe the context of warranty.
للاطلاع علی فحوی و شروط الضمان يرجى مراجعه موقع مازی‌نور.

- 1- برای بهره‌برداری صحیح از این چراغ، رعایت موارد ذکر شده در این دستورالعمل الزامی است.
- 2- برای جلوگیری از برق گرفتگی، اتصال سیم ارت ضروری است.
- 3- از خیره شدن و نگاه مستقیم به نور چراغ LED خودداری نمایید.
- 4- در محیطی که بارهای موتوری مختلفی در حال استفاده هستند، باید تابلوی جداگانه برای سیستم روشنایی با تمام تجهیزات حفاظتی در نظر گرفته شود.
- 5- در صورت انجام عملیات ساختمانی مانند جوشکاری و... چراغ‌ها باید خاموش شده و یا از استابلایزر استفاده شود. در غیر اینصورت این عملیات بدلیل ایجاد اختلالات جدی در سیستم برق رسانی؛ باعث سوختن درایور و سایر قطعات الکتریکی می‌گردد.

- 1- For safety and proper utilization of this product, it is mandatory to closely comply with the directions in this instruction/maintenance guide.
- 2- Earth connection as provided is mandatory.
- 3- Do not stare at LED light source.
- 4- When various power loads exist, a separate switchboard including all protective equipment should be considered for the lighting system.
- 5- During any construction process such as welding, etc., make sure that the luminaires are switched off or a stabilizer is used to prevent power disturbances leading to serious damage to the drivers or other electrical components.



- 1- للاستخدام الصحيح لهذا المصباح، من الضروري مراعاة العناصر المذكورة في هذا الدليل.
- 2- لتجنب الصدمة الكهربائية، من الضروري توصيل السلك الأرضي.
- 3- تجنب التحديق والنظر مباشرة إلى ضوء مصباح LED.
- 4- في البيئة التي تستخدم أحمال محركات مختلفة، يجب النظر في وجود لوحه منفصلة لنظام الإضاءة مع جميع معدات الحماية.
- 5- في حالة عمليات البناء مثل اللحام وما إلى ذلك، يجب إطفاء الأنوار أو استخدام المثبت؛ وإلا، فإن هذه العمليات تتسبب في حدوث اضطرابات خطيرة في نظام الإمداد بالطاقة مما يتسبب في حرق عامل التشغيل والأجزاء الكهربائية الأخرى.



7001031506

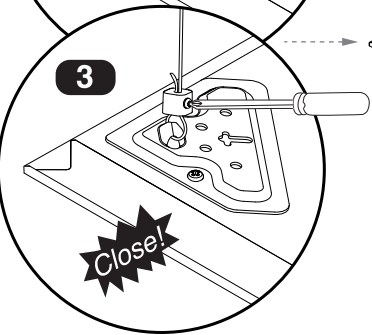
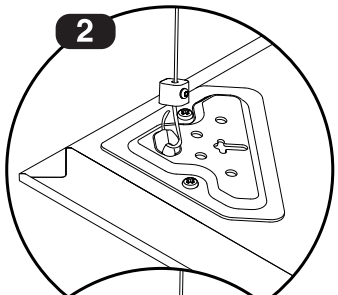
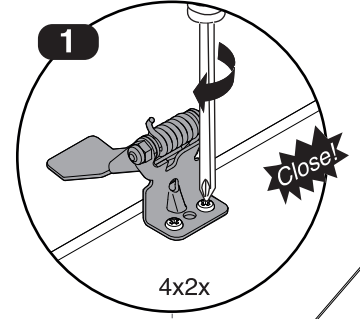
| Cat. No. | L cm |
|----------------------|------|
| M527R+DMRC24-Bracket | 50 |
| M527R+DMRC25-Bracket | 100 |

| Cat. No. | L cm |
|-------------------------------------|------|
| M527R+DMRC21-Bracket+DMRC24-Bracket | 50 |
| M527R+DMRC21-Bracket+DMRC25-Bracket | 100 |

در صورت نیاز به استفاده از کیت ایمنی آویز، باید توسط مشتری بصورت جداگانه تهیه شود.
 عند الاحتياج بعلاقم الأدوات للسلامة يجب المشتري يحضرها.
 In case of any need for safety pendant kit, it should be provided by the customer separately.

کیت ایمنی آویز
 طاقعه الأدوات معلقة للسلامة
 Safety pendant kit

بست نصب برای سقف‌های یکپارچه.
 استخدام خدمة التركيب الأسقف المتكاملة
 Installation accessories are used for integrated ceiling



Electrical connections

4 Push!

التوصيلات الكهربائية

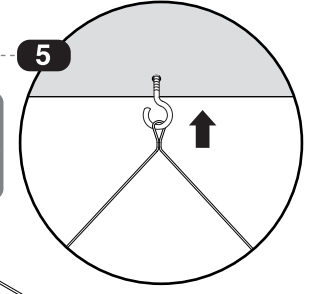
4 Push!

انصالات الكثرىكى

4 Push!

Looping


12 mm

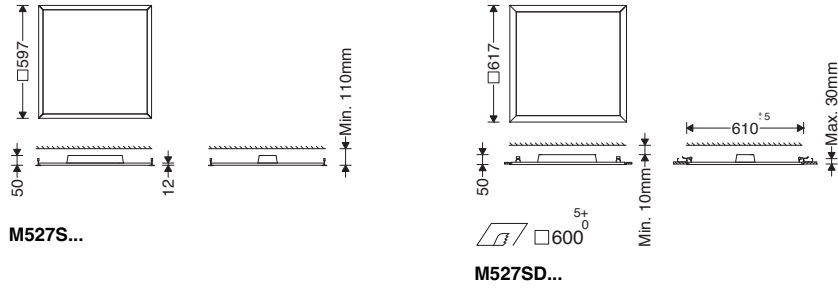


دستور العمل نصب و بهره‌برداری پنل توکار لدیلوکس (۶۰×۶۰)

Instruction for installation and utilization of **LEDILUX** light panel for recessed (60x60)

تعلیمات تثبیت و استخدام لوحه لدیلوکس (۶۰×۶۰)

| | |
|--|--|
|  <p>Mazinoor Different Experience Beyond Illumination</p> | <p>FA</p> <p>EN</p> <p>AR</p> |
| | <p>کارخانه: بابل - کیلومتر ۹ جاده بابلسر تلفن: ۰۱۱-۳۱۵۲۶۰۰۰ خدمات پس از فروش: ۰۲۱-۸۵۵۷۵ فکس: ۰۱۱-۳۲۳۸۳۹۲۳ www.mazinoor.com</p> <p>Factory: Km-9 Babol-Babolsar Rd. Babol, Iran 47451-83111 Tel: +98 11 31526000 Fax: +98 11 32383923 Email:sales@mazinoor.com</p> |



برای مشاهده مفاد و شرایط ضمانت نامه به وبسایت مازی‌نور مراجعه شود.
 Please refer to Mazinoor website in order to observe the context of warranty.
 للاطلاع علی فحوی و شروط الضمان یرجی مراجعه موقع مازی‌نور.

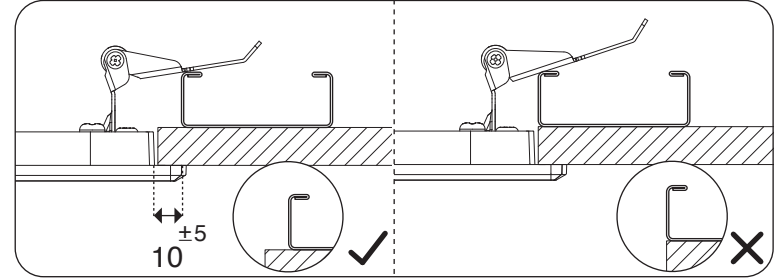
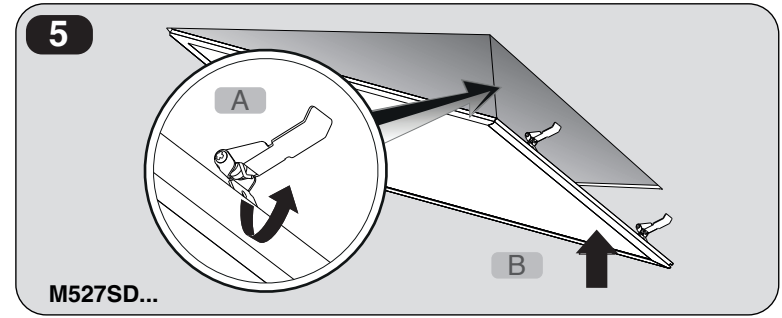
- ۱- برای بهره‌برداری صحیح از این چراغ، رعایت موارد ذکر شده در این دستورالعمل الزامی است.
- ۲- برای جلوگیری از برق‌گرفتگی، اتصال سیم ارت ضروری است.
- ۳- از خیره شدن و نگاه مستقیم به نور چراغ LED خودداری نمایید.
- ۴- در محیطی که بارهای موتوری مختلفی در حال استفاده هستند، باید تابولی جداگانه برای سیستم روشنایی با تمام تجهیزات حفاظتی در نظر گرفته شود.
- ۵- در صورت انجام عملیات ساختمانی مانند جوشکاری و... چراغ‌ها باید خاموش شده و یا از استابلایزر استفاده شود. در غیر اینصورت این عملیات بدلیل ایجاد اختلالات جدی در سیستم برق رسانی؛ باعث سوختن درایور و سایر قطعات الکتریکی می‌گردد.

- 1- For safety and proper utilization of this product, it is mandatory to closely comply with the directions in this instruction/maintenance guide.
- 2- Earth connection as provided is mandatory.
- 3- Do not stare at LED light source.
- 4- When various power loads exist, a separate switchboard including all protective equipment should be considered for the lighting system.
- 5- During any construction process such as welding, etc., make sure that the luminaires are switched off or a stabilizer is used to prevent power disturbances leading to serious damage to the drivers or other electrical components.

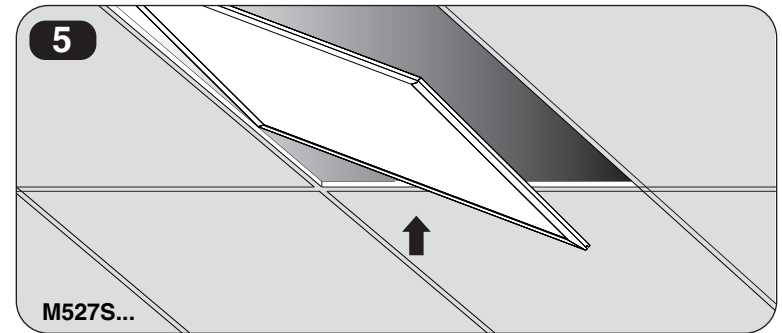
- ۱- للاستخدام الصحيح لهذا المصباح، من الضروري مراعاة العناصر المذكورة في هذا الدليل.
- ۲- لتجنب الصدمة الكهربائية، من الضروري توصيل السلك الأرضي.
- ۳- تجنب التحديق والنظر مباشرة إلى ضوء مصباح LED.
- ۴- في البيئة التي تستخدم أحمال محرکات مختلفة، يجب النظر في وجود لوحة منفصلة لنظام الإضاءة مع جميع معدات الحماية.
- ۵- في حالة عمليات البناء مثل اللحام وما إلى ذلك، يجب إطفاء الأنوار أو استخدام المثبت؛ وإلا، فإن هذه العمليات تتسبب في حدوث اضطرابات خطيرة في نظام الإمداد بالطاقة مما يتسبب في حرق عامل التشغيل والأجزاء الكهربائية الأخرى.



7001031607



نحوه قرار دادن پنل در سقف یکپارچه
 کیفیت و وضع طقم فی للسقف المعلق
 Mounting the LED panel in gypsum false ceiling



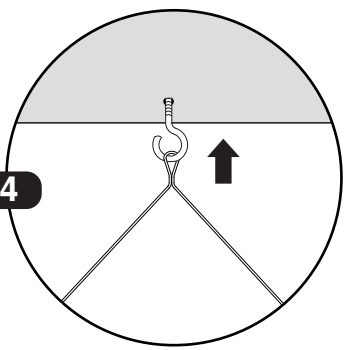
نحوه قرار دادن پنل در سقف T-bar
 کیفیت و وضع طقم فی السقف T-bar
 Mounting the panel in exposed T-grid false ceiling

| Cat. No. | L cm |
|-----------------------|------|
| M527SD+DMRC22-Bracket | 50 |
| M527SD+DMRC23-Bracket | 100 |

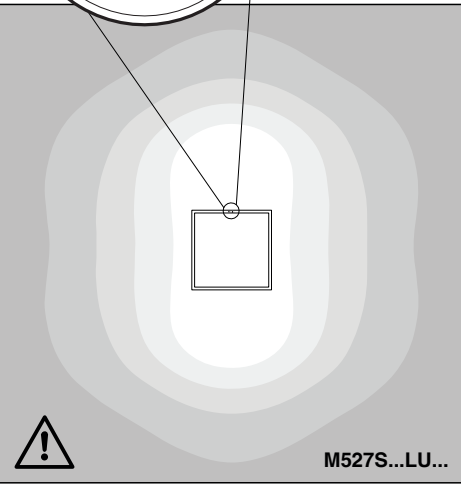
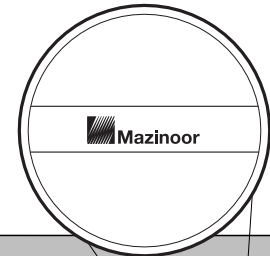
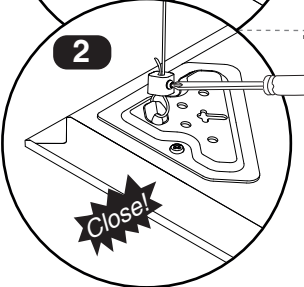
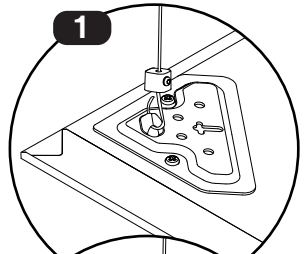
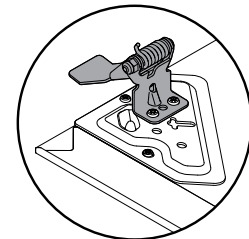
| Cat. No. | L cm |
|----------------------|------|
| M527S+DMRC22-Bracket | 50 |
| M527S+DMRC23-Bracket | 100 |

در صورت نیاز به استفاده از کیت ایمنی آویز، باید توسط مشتری بصورت جداگانه تهیه شود. عند الاحتياج بعلاقم الأدوات للسلامة يجب المشتري يحضرها.
In case of any need for safety pendant kit, it should be provided by the customer separately.

کیت ایمنی آویز
طاقعه الأدوات معلقة للسلامة
Safety pendant kit



M527SD... بست نصب برای سقف‌های یکپارچه در مدل‌های M527SD...
استخدام خدمة التركيب الأسقف المتكاملة في نماذج M527SD...
Installation accessories are used for integrated ceiling in models M527SD.



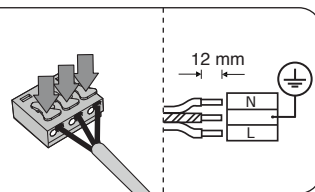
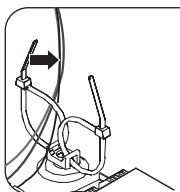
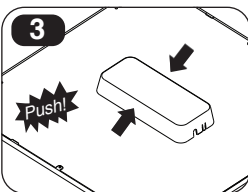
M527S...LU...

با توجه به نامتقارن بودن پخش نورهای Low UGR در هنگام نصب چراغ به جهت پخش نور توجه شود.

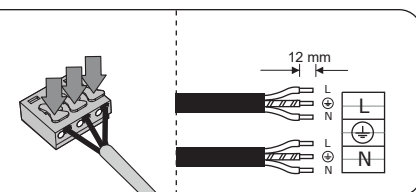
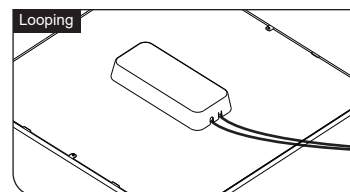
بسبب التوزيع غير المتماثل لأضواء Low UGR أثناء التثبيت انتبه لاتجاه الضوء للضوء.

According to asymmetric Light distribution of **Low UGR** series, the appropriate installing direction should be considered.

Electrical connections



التوصيلات الكهربائية



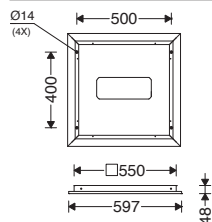
اتصالات الكتریکی

دستورالعمل نصب و بهره‌برداری پنل روکار لدیلوکس (۶۰x۶۰)

Instruction for installation and utilization of **LEDILUX** light panel for surface mount (60x60)

تعلیمات تثبیت و استخدام لوحه المثبتة بالأسطح لدیلوکس (۶۰x۶۰)

| | |
|--|--|
|  <p>Mazinoor Different Experience Beyond Illumination</p> | <p>FA</p> <p>EN</p> <p>AR</p> |
| | <p>کارخانه: بابل - کیلومتر ۹ جاده بابلسر خدمات پس از فروش: ۰۲۱-۸۵۵۷۵</p> <p>تلفن: ۰۱۱-۳۱۵۲۶۰۰۰ فکس: ۰۱۱-۳۲۳۸۳۹۲۳ www.mazinoor.com</p> <p>Factory: Km-9 Babol-Babolsar Rd. Babol, Iran 47451-83111 Tel: +98 11 31526000 Fax: +98 11 32383923 Email:sales@mazinoor.com</p> |



M427S...

برای ایجاد حفره‌های نصب (*) بر روی سقف از شابلون داخل کارتن چراغ استفاده کنید.
تذکر: حفره‌های ایجاد شده بر روی شابلون و ترمینال‌ها در یک جهت باشند. (تصویر ۳)

Use the provided stencil tool within the carton to make holes (*) on ceilings.

NOTE: The holes on the stencil tool and the terminals on the luminaire must be in the same direction. (Figure 3)

لقطع حفره نصب (*). استعمال الصور الاستنسل، خصص فی کرتون الإنارة.
ملاحظة: الفجوات على الاستنسل ينبغي فی خط بالمحطات. (صورة ۳)

برای مشاهده مفاد و شرایط ضمانت نامه به وبسایت مازی‌نور مراجعه شود.

Please refer to Mazinoor website in order to observe the context of warranty.

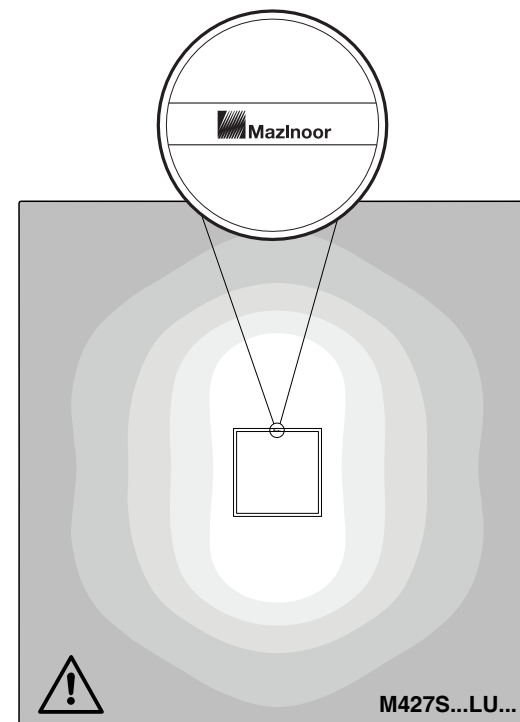
للإطلاع على فحوى وشروط الضمان يرجى مراجعة موقع مازی‌نور.

- ۱- برای بهره برداری صحیح از این چراغ، رعایت موارد ذکر شده در این دستورالعمل الزامی است.
- ۲- برای جلوگیری از برق گرفتگی، اتصال سیم ارت ضروری است.
- ۳- از خیره شدن و نگاه مستقیم به نور چراغ LED خودداری نمایید.
- ۴- در محیطی که بارهای موتوری مختلفی در حال استفاده هستند، باید تابلوی جداگانه برای سیستم روشنایی با تمام تجهیزات حفاظتی در نظر گرفته شود.
- ۵- در صورت انجام عملیات ساختمانی مانند جوشکاری و... چراغ‌ها باید خاموش شده و یا از استابلایزر استفاده شود. در غیر اینصورت این عملیات بدلیل ایجاد اختلالات جدی در سیستم برق رسانی؛ باعث سوختن درایور و سایر قطعات الکتریکی می‌گردد.

- 1- For safety and proper utilization of this product, it is mandatory to closely comply with the directions in this instruction/maintenance guide.
- 2- Earth connection as provided is mandatory.
- 3- Do not stare at LED light source.
- 4- When various power loads exist, a separate switchboard including all protective equipment should be considered for the lighting system.
- 5- During any construction process such as welding, etc., make sure that the luminaires are switched off or a stabilizer is used to prevent power disturbances leading to serious damage to the drivers or other electrical components.

- ۱- للاستخدام الصحيح لهذا المصباح، من الضروري مراعاة العناصر المذكورة فی هذا الدليل.
- ۲- لتجنب الصدمة الكهربائية، من الضروري توصيل السلك الأرضي.
- ۳- تجنب التحديق والنظر مباشرة إلى ضوء مصباح LED.
- ۴- فی البيئة التي تستخدم أحمال محركات مختلفة، يجب النظر فی وجود لوحه منفصلة لنظام الإضاءة مع جميع معدات الحماية.
- ۵- فی حالة عمليات البناء مثل اللحام وما إلى ذلك، يجب إطفاء الأنوار أو استخدام المثبت؛ وإلا، فإن هذه العمليات تتسبب فی حدوث اضطرابات خطيرة فی نظام الإمداد بالطاقة مما يتسبب فی حرق عامل التشغيل والأجزاء الكهربائية الأخرى.

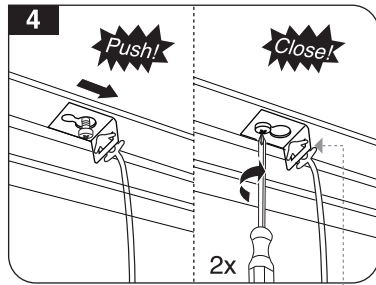
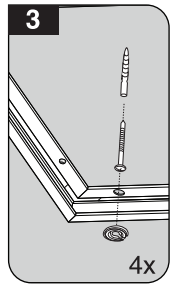
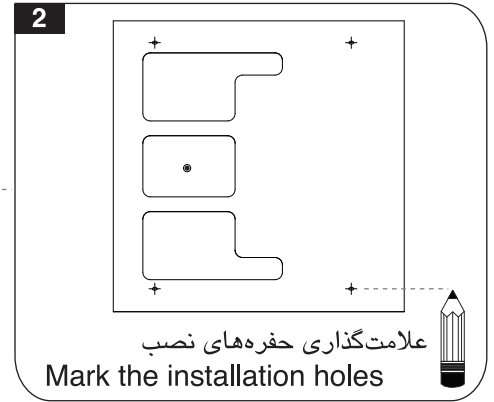
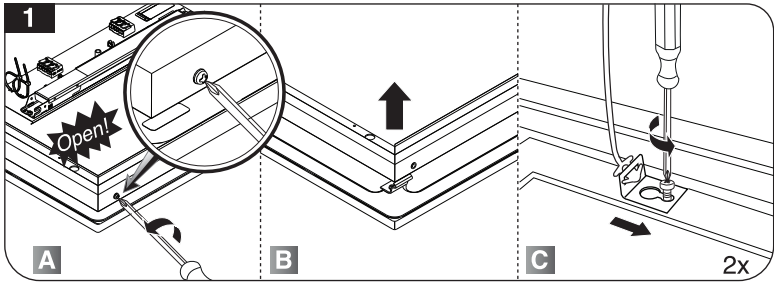
7001036706



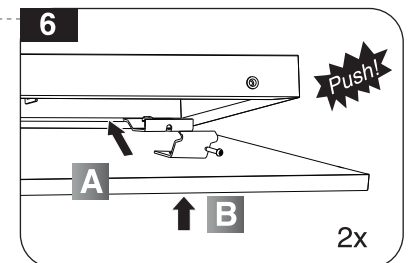
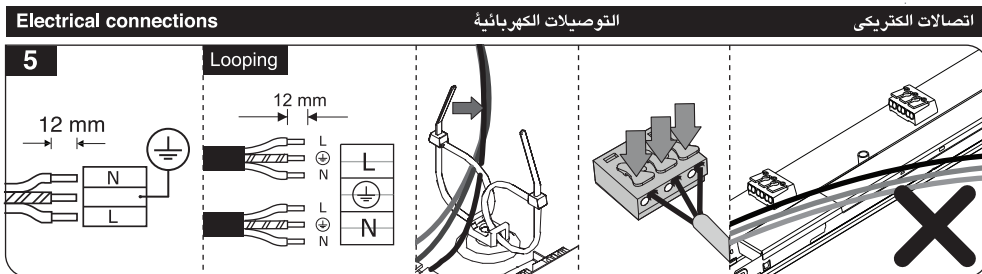
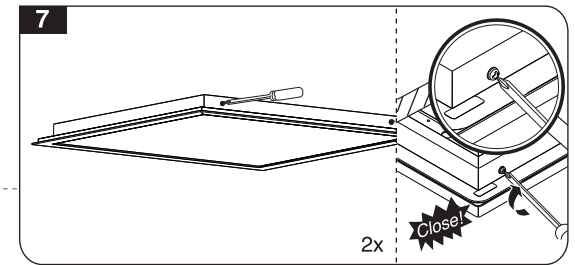
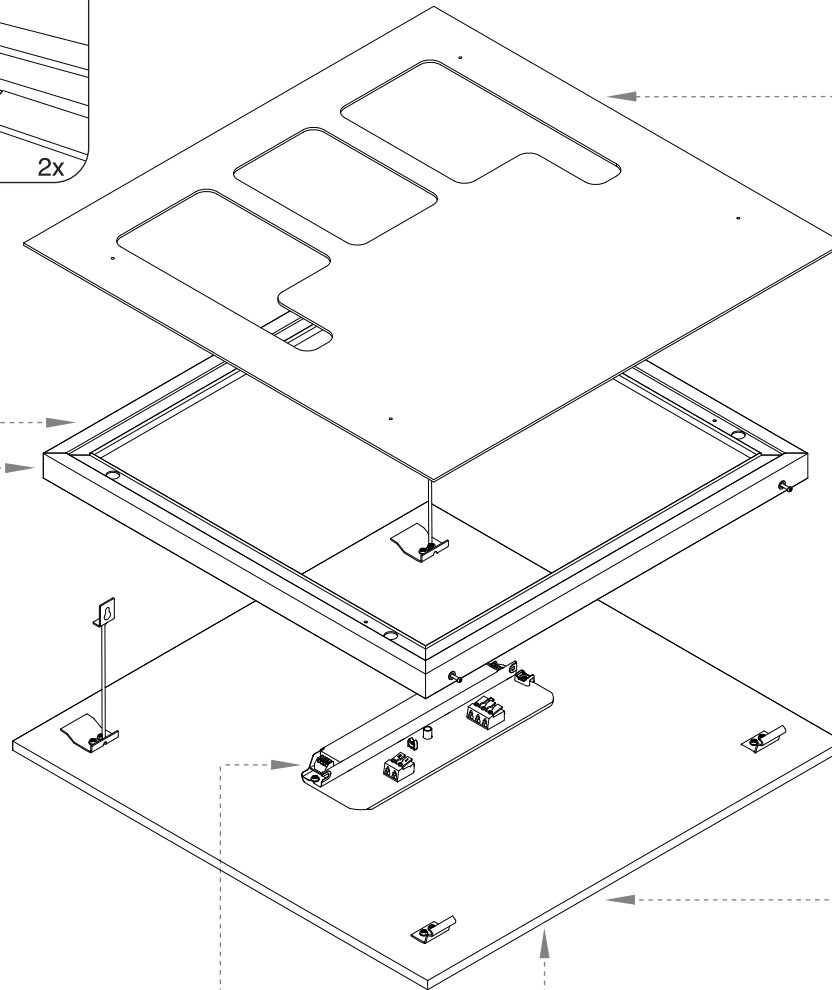
با توجه به نامتقارن بودن پخش نورهای Low UGR در هنگام نصب چراغ به جهت پخش نور توجه شود.

بسبب التوزيع غير المتماثل لأضواء Low UGR أثناء التثبيت انتبه لاتجاه الضوء للضوء.

According to asymmetric Light distribution of **Low UGR** series, the appropriate installing direction should be considered.



جهت قرارگیری بست‌های بکسل آویز
Suspension clamps position

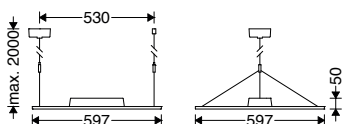


دستورالعمل نصب و بهره‌برداری پنل آویز لدیلوکس (۶۰x۶۰)

Instruction for installation and utilization of **LEDILUX** light panel for suspension (60x60)

تعليمات تثبيت واستخدام لوحة لدیلوکس (۶۰x۶۰)

| | |
|--|--|
|  <p>Mazinoor Different Experience Beyond Illumination</p> | <p>FA</p> <p>EN</p> <p>AR</p> |
| | <p>کارخانه: بابل - کیلومتر ۹ جاده بابلسر خدمات پس از فروش: ۰۲۱-۸۵۵۷۵</p> <p>تلفن: ۰۱۱-۳۱۵۲۶۰۰۰ فکس: ۰۱۱-۳۲۳۸۳۹۲۳ www.mazinoor.com</p> <p>Factory: Km-9 Babol-Babolsar Rd. Babol, Iran 47451-83111 Tel: +98 11 31526000 Fax: +98 11 32383923 Email:sales@mazinoor.com</p> |



M527S... + 427SKSU2-W



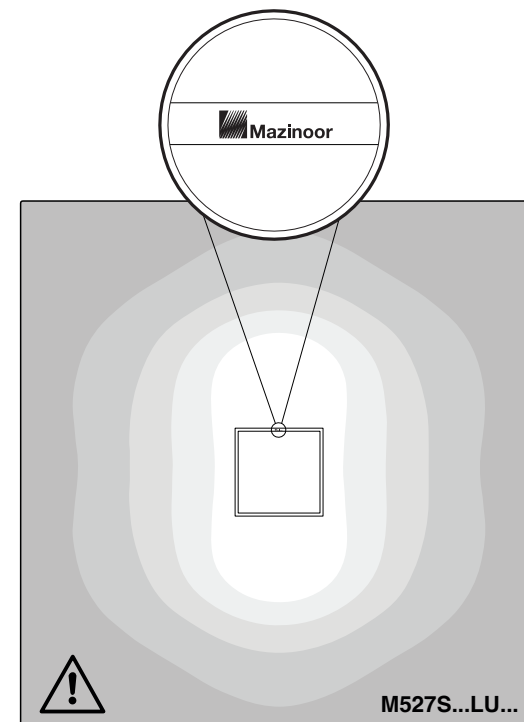
برای مشاهده مفاد و شرایط ضمانت نامه به وبسایت مازی‌نور مراجعه شود.
Please refer to Mazinoor website in order to observe the context of warranty.
للاطلاع على فحوى وشروط الضمان يرجى مراجعة موقع مازی‌نور.

- ۱- برای بهره‌برداری صحیح از این چراغ، رعایت موارد ذکر شده در این دستورالعمل الزامی است.
- ۲- برای جلوگیری از برق گرفتگی، اتصال سیم ارت ضروری است.
- ۳- از خیره شدن و نگاه مستقیم به نور چراغ LED خودداری نمائید.
- ۴- در محیطی که بارهای موتوری مختلفی در حال استفاده هستند، باید تابلوی جداگانه برای سیستم روشنایی با تمام تجهیزات حفاظتی در نظر گرفته شود.
- ۵- در صورت انجام عملیات ساختمانی مانند جوشکاری و... چراغ‌ها باید خاموش شده و یا از استابلایزر استفاده شود. در غیر اینصورت این عملیات بدلیل ایجاد اختلالات جدی در سیستم برق رسانی؛ باعث سوختن درایور و سایر قطعات الکتریکی می‌گردد.

- 1- For safety and proper utilization of this product, it is mandatory to closely comply with the directions in this instruction/maintenance guide.
- 2- Earth connection as provided is mandatory.
- 3- Do not stare at LED light source.
- 4- When various power loads exist, a separate switchboard including all protective equipment should be considered for the lighting system.
- 5- During any construction process such as welding, etc., make sure that the luminaires are switched off or a stabilizer is used to prevent power disturbances leading to serious damage to the drivers or other electrical components.

- ۱- للاستخدام الصحيح لهذا المصباح، من الضروري مراعاة العناصر المذكورة في هذا الدليل.
- ۲- لتجنب الصدمة الكهربائية، من الضروري توصيل السلك الأرضي.
- ۳- تجنب التحديق والنظر مباشرة إلى ضوء مصباح LED.
- ۴- في البيئة التي تستخدم أحمال محركات مختلفة، يجب النظر في وجود لوحة منفصلة لنظام الإضاءة مع جميع معدات الحماية.
- ۵- في حالة عمليات البناء مثل اللحام وما إلى ذلك، يجب إطفاء الأنوار أو استخدام المثبت؛ وإلا، فإن هذه العمليات تتسبب في حدوث اضطرابات خطيرة في نظام الإمداد بالطاقة مما يتسبب في حرق عامل التشغيل والأجزاء الكهربائية الأخرى.

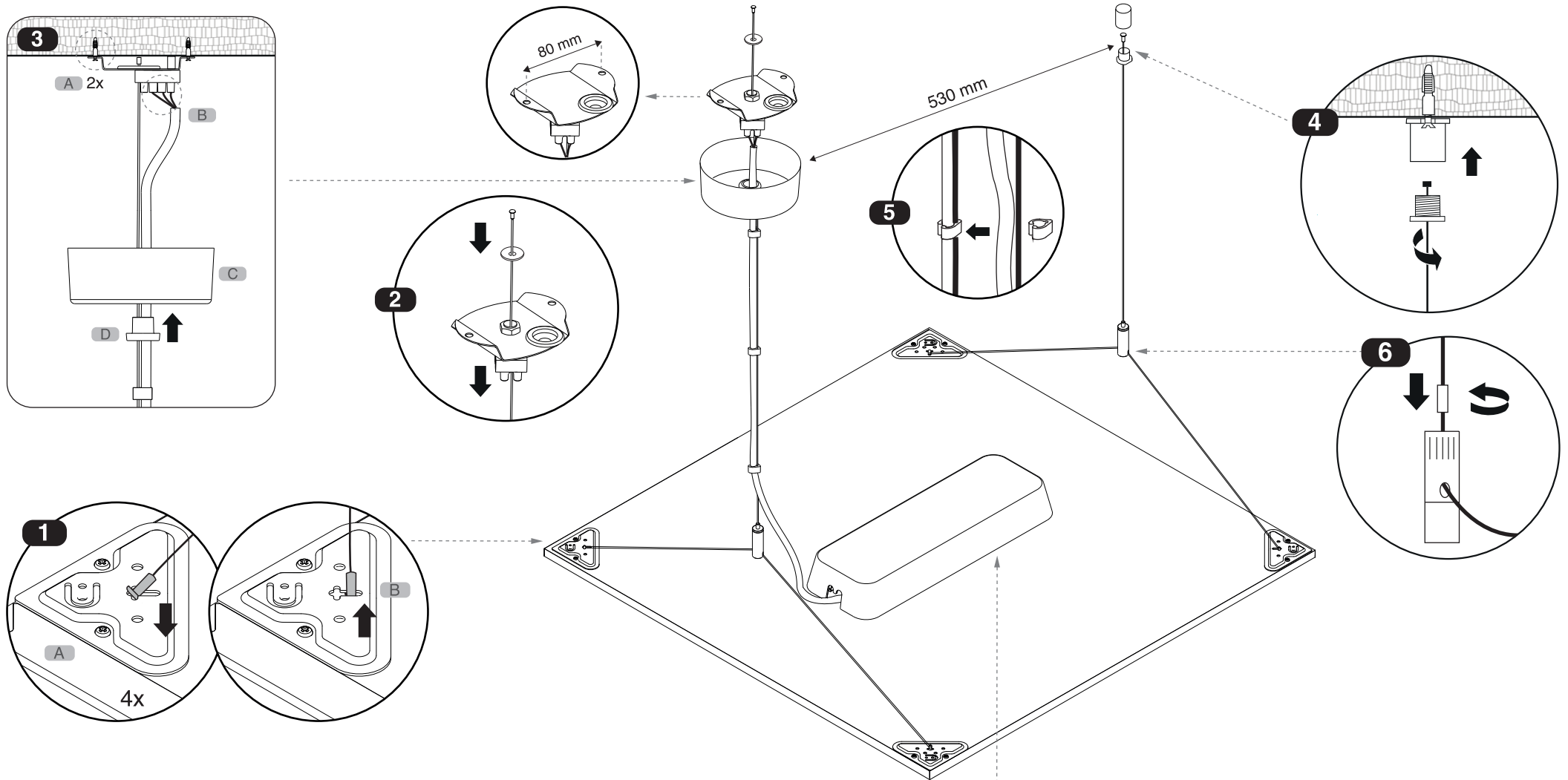
7001036806



با توجه به نامتقارن بودن پخش نورهای Low UGR در هنگام نصب چراغ به جهت پخش نور توجه شود.

بسبب التوزيع غير المتماثل لأضواء Low UGR أثناء التثبيت انتبه لاتجاه الضوء للضوء.

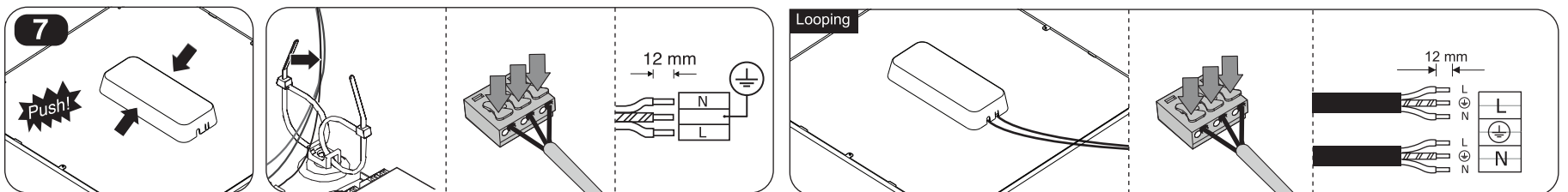
According to asymmetric Light distribution of **Low UGR** series, the appropriate installing direction should be considered.



Electrical connections

التوصيلات الكهربائية


اتصالات الكتریکی

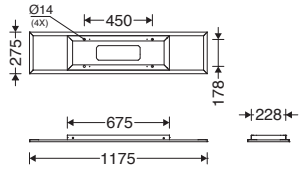


دستورالعمل نصب و بهره‌برداری پنل روکار لدیلوکس (۳۰×۱۲۰)

Instruction for installation and utilization of **LEDILUX** light panel for surface mount (30x120)

تعلیمات تثبیت و استخدام لوحه المثبتة بالأسطح لدیلوکس (۳۰×۱۲۰)

| | |
|--|--|
|  <p>Mazinoor Different Experience Beyond Illumination</p> | <p>FA</p> <p>EN</p> <p>AR</p> |
| | <p>کارخانه: بابل - کیلومتر ۹ جاده بابلسر خدمات پس از فروش: ۰۲۱-۸۵۵۷۵</p> <p>تلفن: ۰۱۱-۳۱۵۲۶۰۰۰ فکس: ۰۱۱-۳۲۳۸۳۹۲۳ www.mazinoor.com</p> <p>Factory: Km-9 Babol-Babolsar Rd. Babol, Iran 47451-83111 Tel: +98 11 31526000 Fax: +98 11 32383923 Email:sales@mazinoor.com</p> |



M427R...



برای ایجاد حفره‌های نصب (*) بر روی سقف از شابلون داخل کارتن چراغ استفاده کنید.
تذکر: حفره‌های ایجاد شده بر روی شابلون و ترمینال‌ها در یک جهت باشند. (تصویر ۳)

Use the provided stencil tool within the carton to make holes (*) on ceilings.

NOTE: The holes on the stencil tool and the terminals on the luminaire must be in the same

direction. (Figure 3)
لقطه حفره نصب (*), استعمال الصور الاستنسل، خصص فی کرتون الإنارة.
ملاحظة: الفجوات علی الاستنسل ینبغی فی خط بالمحطات. (صور ۳)

برای مشاهده مفاد و شرایط ضمانت نامه به وبسایت مازی‌نور مراجعه شود.

Please refer to Mazinoor website in order to observe the context of warranty.

للإطلاع علی فحوی و شروط الضمان یرجى مراجعه موقع مازی‌نور.

- ۱- برای بهره برداری صحیح از این چراغ، رعایت موارد ذکر شده در این دستورالعمل الزامی است.
- ۲- برای جلوگیری از برق گرفتگی، اتصال سیم ارت ضروری است.
- ۳- از خیره شدن و نگاه مستقیم به نور چراغ LED خودداری نمایید.
- ۴- در محیطی که بارهای موتوری مختلفی در حال استفاده هستند، باید تابلوی جداگانه برای سیستم روشنایی با تمام تجهیزات حفاظتی در نظر گرفته شود.
- ۵- در صورت انجام عملیات ساختمانی مانند جوشکاری و... چراغ‌ها باید خاموش شده و یا از استابلایزر استفاده شود. در غیر اینصورت این عملیات بدلیل ایجاد اختلالات جدی در سیستم برق رسانی؛ باعث سوختن درایور و سایر قطعات الکتریکی می‌گردد.

- 1- For safety and proper utilization of this product, it is mandatory to closely comply with the directions in this instruction/maintenance guide.
- 2- Earth connection as provided is mandatory.
- 3- Do not stare at LED light source.
- 4- When various power loads exist, a separate switchboard including all protective equipment should be considered for the lighting system.
- 5- During any construction process such as welding, etc., make sure that the luminaires are switched off or a stabilizer is used to prevent power disturbances leading to serious damage to the drivers or other electrical components.

۱- للاستخدام الصحیح لهذا المصباح، من الضروري مراعاة العناصر المذكورة فی هذا الدلیل.

۲- لتجنب الصدمة الكهربائية، من الضروري توصیل السلك الأرضی.

۳- تجنب التحديق والنظر مباشرة إلى ضوء مصباح LED.

۴- فی البیئة التي تستخدم أحمال محركات مختلفة، يجب النظر فی وجود لوحه منفصلة لنظام الإضاءة مع جمیع معدات الحماية.

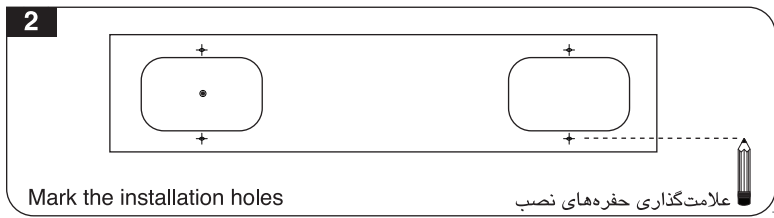
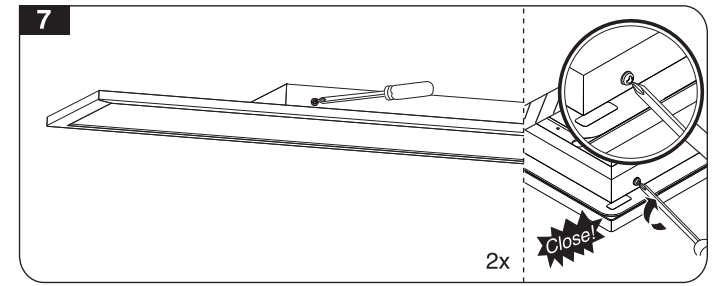
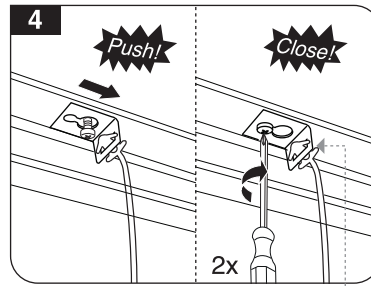
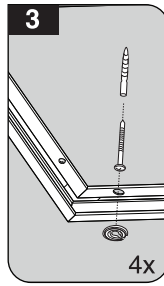
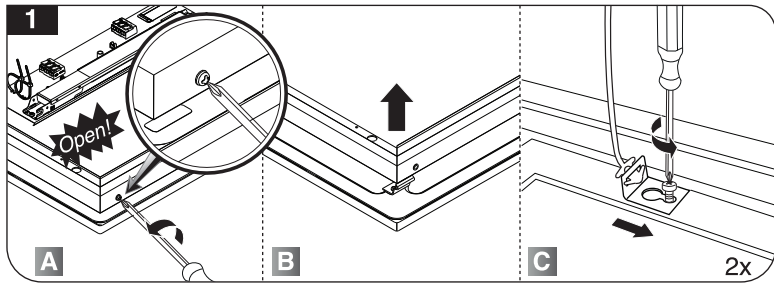
۵- فی حالة عملیات البناء مثل اللحام وما إلى ذلك، يجب إطفاء الأنوار أو استخدام المثبت؛ وإلا، فإن هذه العملیات

تتسبب فی حدوث اضطرابات خطيرة فی نظام الإمداد بالطاقة مما يتسبب فی حرق عامل التشغيل والأجزاء

الكهربائية الأخری.

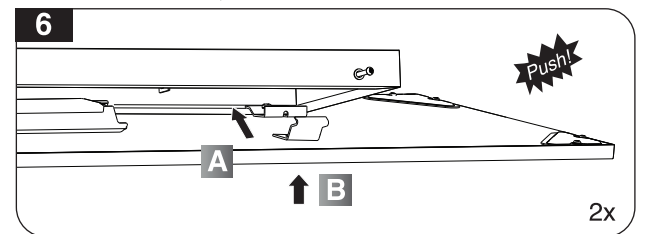
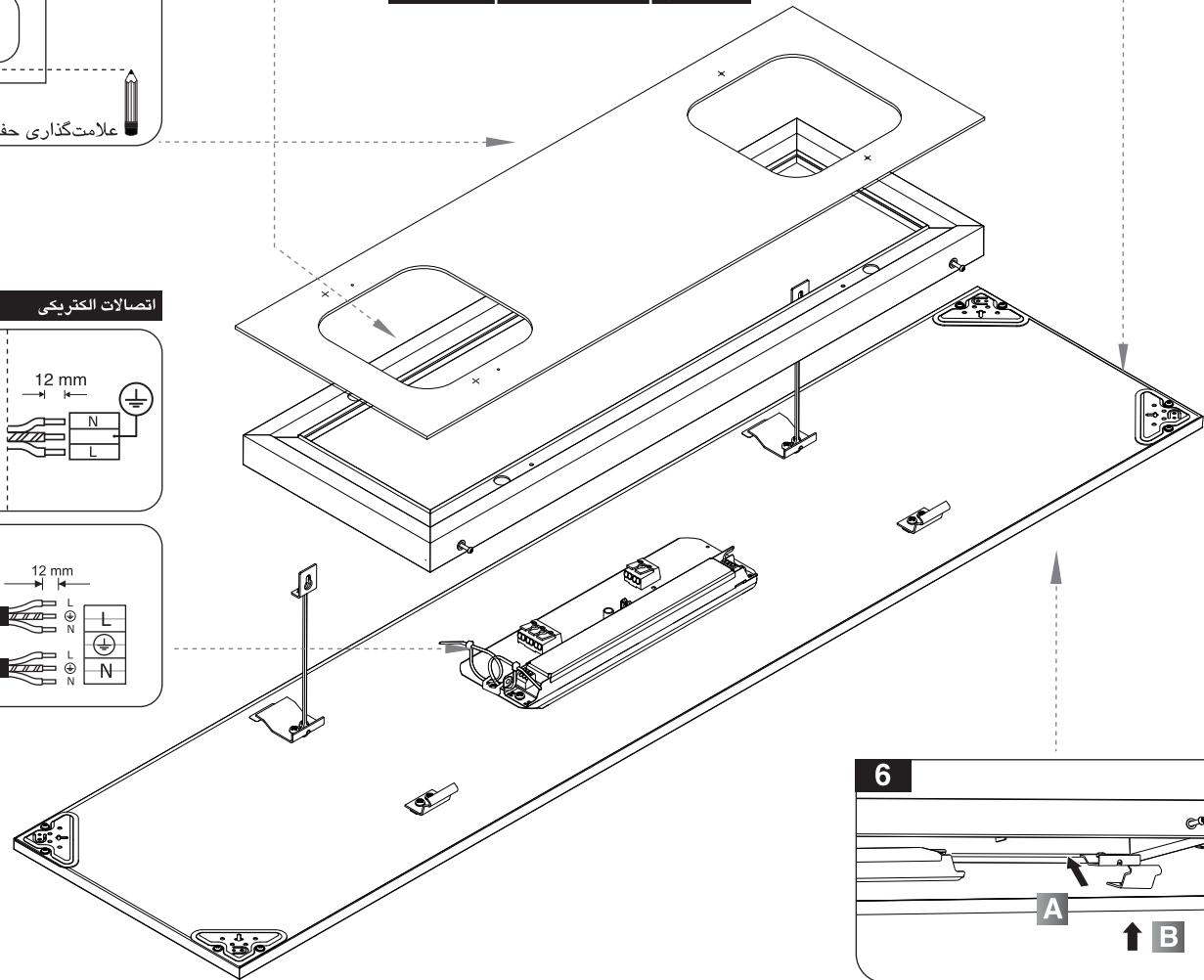
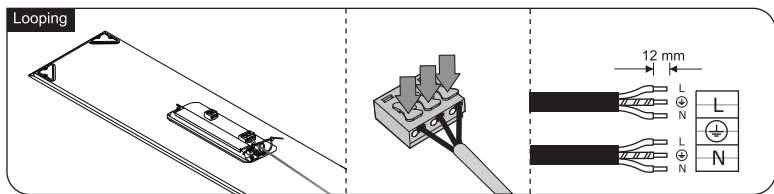
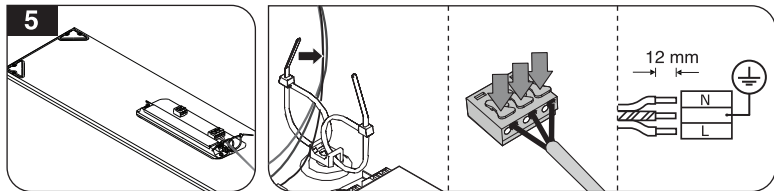


7001036905



جهت قرارگیری بست‌های بکسل آویز
Suspension clamps position

Electrical connections اتصالات الکتریکی التوصيلات الكهربائية

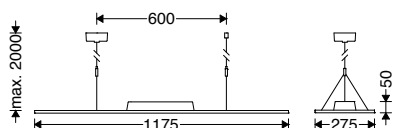


دستورالعمل نصب و بهره‌برداری پنل آویز لدیلوکس (۳۰×۱۲۰)

Instruction for installation and utilization of **LEDILUX** light panel for suspension (30x120)

تعلیمات تثبیت و استخدام لوحه لدیلوکس (۳۰×۱۲۰)

| | |
|--|---|
|  Different Experience Beyond Illumination | FA EN AR |
| کارخانه: بابل - کیلومتر ۹ جاده بابلسر خدمات پس از فروش: ۰۲۱-۸۵۵۷۵ | تلفن: ۰۱۱-۳۱۵۲۶۰۰۰ فکس: ۰۱۱-۳۲۳۸۳۹۲۳ www.mazinoor.com |
| Factory: Km-9 Babol-Babolsar Rd. Babol, Iran 47451-83111 Tel: +98 11 31526000 Fax: +98 11 32383923 Email:sales@mazinoor.com | |



M327R...



برای مشاهده مفاد و شرایط ضمانت نامه به وبسایت مازی نور مراجعه شود.

Please refer to Mazinoor website in order to observe the context of warranty.

للإطلاع على فحوى وشروط الضمان يرجى مراجعة موقع مازی نور.

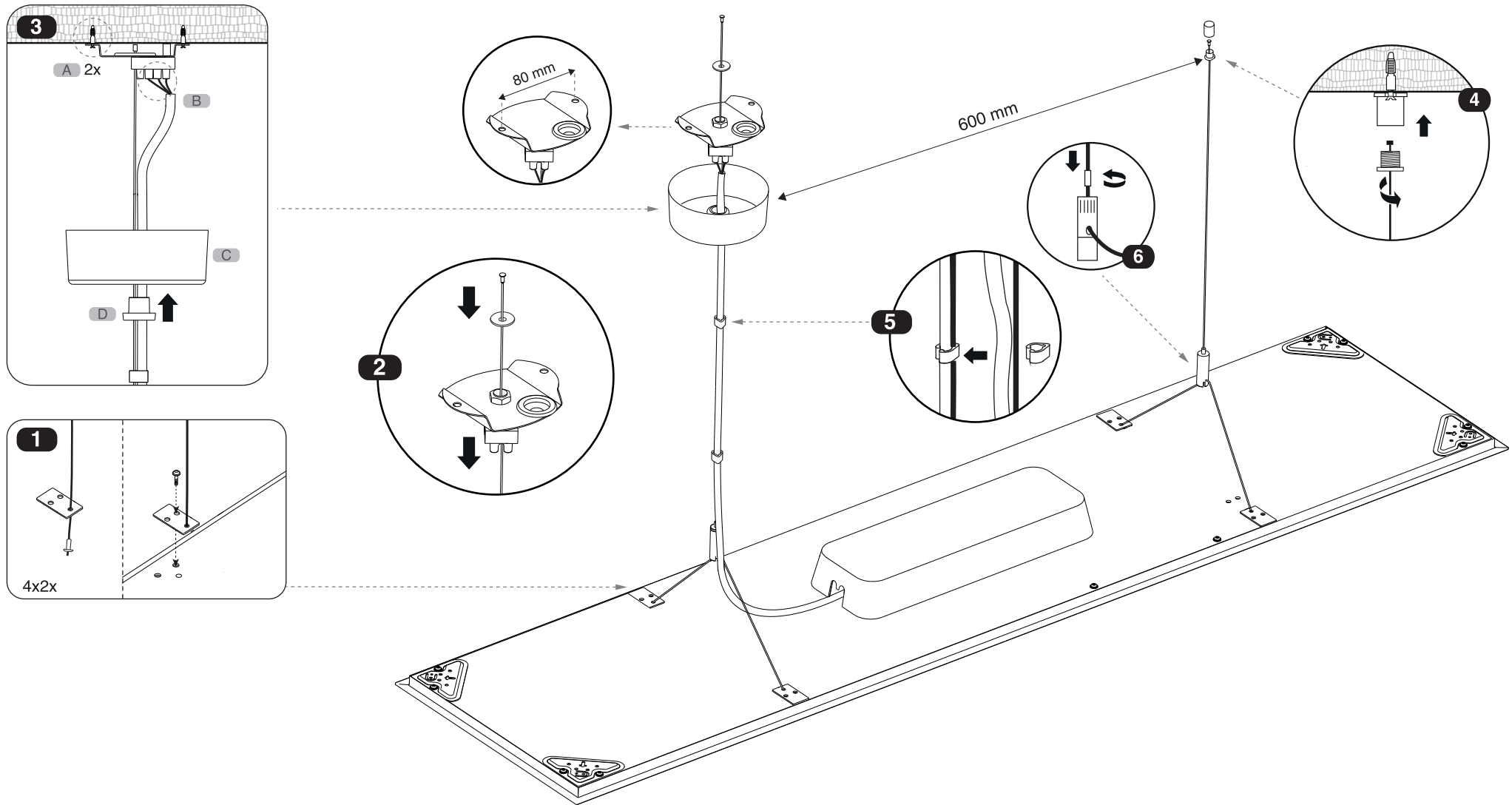
- ۱- برای بهره برداری صحیح از این چراغ، رعایت موارد ذکر شده در این دستورالعمل الزامی است.
- ۲- برای جلوگیری از برق گرفتگی، اتصال سیم ارت ضروری است.
- ۳- از خیره شدن و نگاه مستقیم به نور چراغ LED خودداری نمائید.
- ۴- در محیطی که بارهای موتوری مختلفی در حال استفاده هستند، باید تابلوی جداگانه برای سیستم روشنایی با تمام تجهیزات حفاظتی در نظر گرفته شود.
- ۵- در صورت انجام عملیات ساختمانی مانند جوشکاری و... چراغ ها باید خاموش شده و یا از استابلایزر استفاده شود. در غیر اینصورت این عملیات بدلیل ایجاد اختلالات جدی در سیستم برق رسانی؛ باعث سوختن درایور و سایر قطعات الکتریکی می گردد.

- 1- For safety and proper utilization of this product, it is mandatory to closely comply with the directions in this instruction/maintenance guide.
- 2- Earth connection as provided is mandatory.
- 3- Do not stare at LED light source.
- 4- When various power loads exist, a separate switchboard including all protective equipment should be considered for the lighting system.
- 5- During any construction process such as welding, etc., make sure that the luminaires are switched off or a stabilizer is used to prevent power disturbances leading to serious damage to the drivers or other electrical components.



- ۱- للاستخدام الصحيح لهذا المصباح، من الضروري مراعاة العناصر المذكورة في هذا الدليل.
- ۲- لتجنب الصدمة الكهربائية، من الضروري توصيل السلك الأرضي.
- ۳- تجنب التحديق والنظر مباشرة إلى ضوء مصباح LED.
- ۴- في البيئة التي تستخدم أحمال محركات مختلفة، يجب النظر في وجود لوحة منفصلة لنظام الإضاءة مع جميع معدات الحماية.
- ۵- في حالة عمليات البناء مثل اللحام وما إلى ذلك، يجب إطفاء الأنوار أو استخدام المثبت؛ وإلا، فإن هذه العمليات تتسبب في حدوث اضطرابات خطيرة في نظام الإمداد بالطاقة مما يتسبب في حرق عامل التشغيل والأجزاء الكهربائية الأخرى.

7001037005



Electrical connections

التوصيلات الكهربائية

اتصالات الكتریکی

