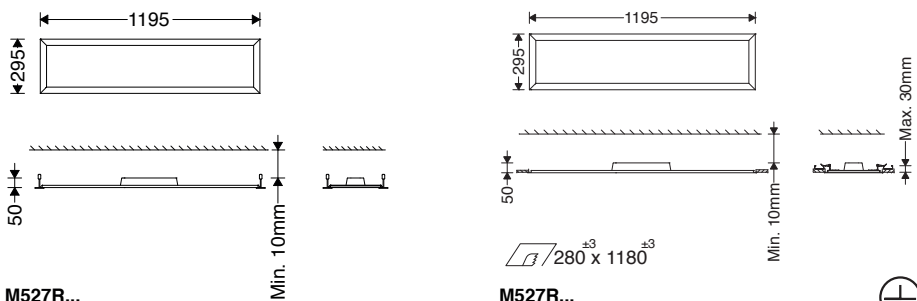


دستورالعمل نصب و بهره‌برداری پنل توکار لدیلوکس (۳۰×۱۲۰)

Instruction for installation and utilization of **LEDILUX** light panel for recessed (30x120)

تعلیمات تثبیت و استخدام لوحه لدیلوکس (۳۰×۱۲۰)

 <p>Mazinoor Excellent Only</p>	<p>FA</p> <p>EN</p> <p>AR</p>
	<p>کارخانه: بابل - کیلومتر ۹ جاده بابلسر خدمات پس از فروش: ۰۲۱-۸۵۵۷۵</p> <p>تلفن: ۰۱۱-۳۲۳۸۳۹۱۱ فکس: ۰۱۱-۳۲۳۸۳۹۲۳ www.mazinoor.com</p> <p>Factory: Km-9 Babol-Babolsar Rd. Babol, Iran 47451-83111 Tel: +98 11 32383911 Fax: +98 11 32383923 Email:sales@mazinoor.com</p>



M527R...

M527R...



برای مشاهده مفاد و شرایط ضمانت نامه به وبسایت مازی نور مراجعه شود.

Please refer to Mazinoor website in order to observe the context of warranty.

للاطلاع على فحوى وشروط الضمان يرجى مراجعة موقع مازی نور.

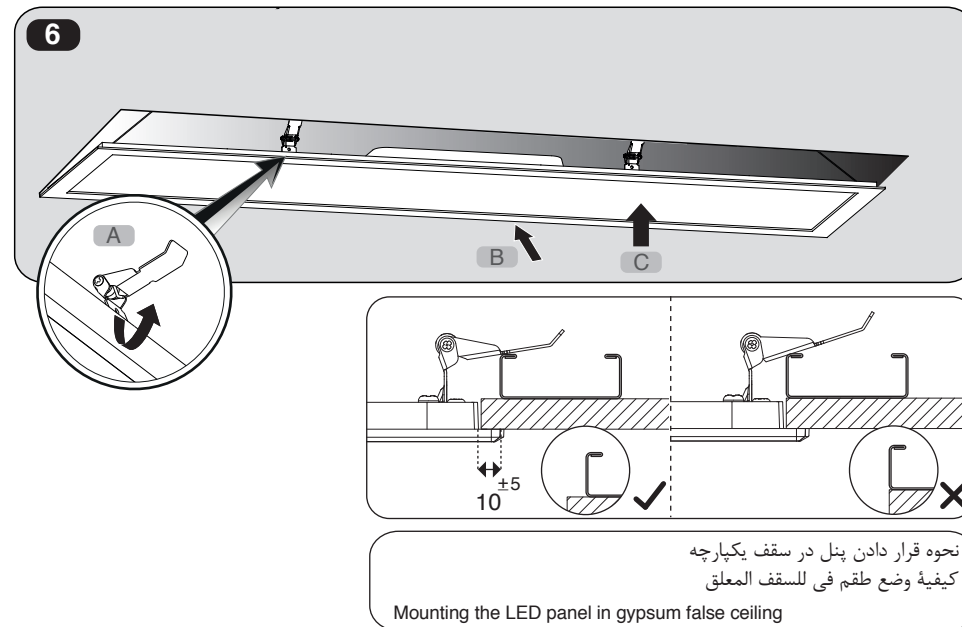
- ۱- برای بهره‌برداری صحیح از این چراغ، رعایت موارد ذکر شده در این دستورالعمل الزامی است.
- ۲- برای جلوگیری از برق‌گرفتگی، اتصال سیم ارت ضروری است.
- ۳- از خیره شدن و نگاه مستقیم به نور چراغ LED خودداری نمایید.
- ۴- در محیطی که بارهای موتوری مختلفی در حال استفاده هستند باید تابلوی جداگانه برای سیستم روشنایی با تمام تجهیزات حفاظتی در نظر گرفته شود.
- ۵- در صورت انجام عملیات ساختمانی مانند جوشکاری و... چراغ‌ها باید خاموش شده و یا از استابلایزر استفاده شود. در غیر اینصورت این عملیات بدلیل ایجاد اختلالات جدی در سیستم برق رسانی؛ باعث سوختن درایور و سایر قطعات الکتریکی می‌گردد.
- ۶- اعمال ولتاژ نامناسب به چراغ موجب ایجاد اشکالات جدی در قطعات الکتریکی چراغ می‌گردد.

- 1- For proper utilization of this product and safety, it is mandatory to closely comply with the directions and notes in this instruction and guide.
- 2- Earth connection as provided is mandatory.
- 3- Do not stare at LED light source.



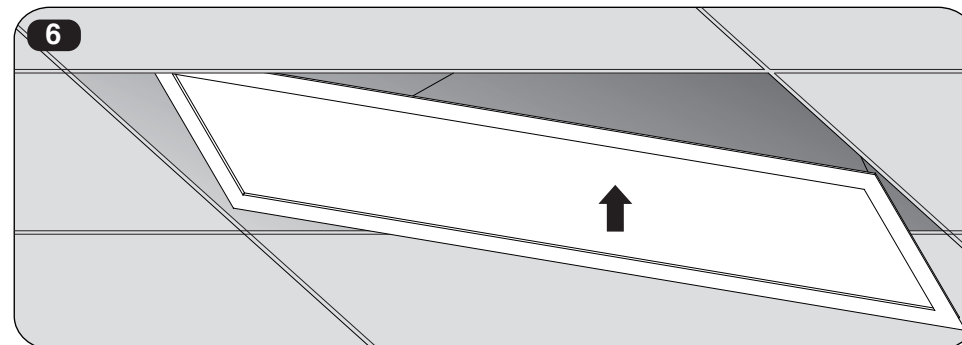
- ۱- لأغراض السلامة والاستخدام السليم لهذا المنتج، يلزم الامتثال بشكل صارم للإرشادات والملاحظات الواردة في دليل التركيب والصيانة هذا.
- ۲- يتعين استخدام التوصيلة الأرضية على النحو المنصوص عليه.
- ۳- لا تحدد في مصدر ضوء ليد.

7001031505



نحوه قرار دادن پنل در سقف یکپارچه
کیفیه وضع طقم فی للسقف المعلق

Mounting the LED panel in gypsum false ceiling



نحوه قرار دادن پنل در سقف T-bar
کیفیه وضع طقم فی السقف T-bar

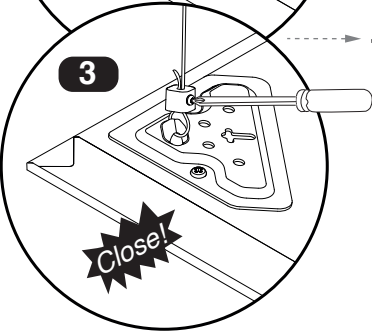
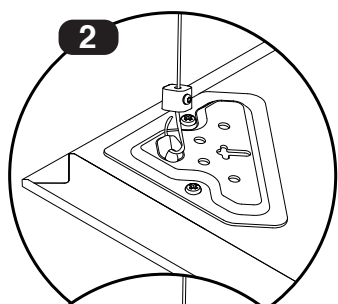
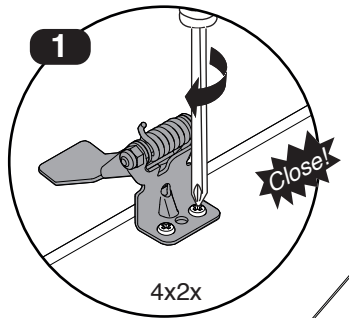
Mounting the panel in exposed T-grid false ceiling

Cat. No.	L cm
M527R+DMRC24-Bracket	50
M527R+DMRC25-Bracket	100

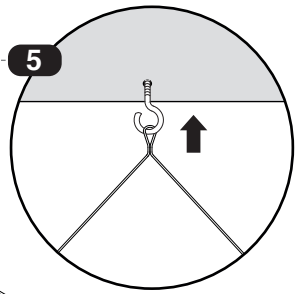
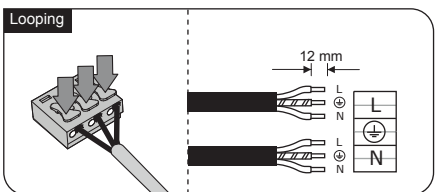
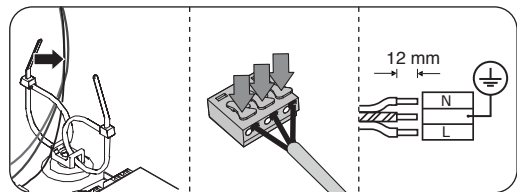
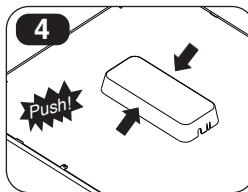
Cat. No.	L cm
M527R+DMRC21-Bracket+DMRC24-Bracket	50
M527R+DMRC21-Bracket+DMRC25-Bracket	100

در صورت نیاز به استفاده از کیت ایمنی آویز، باید توسط مشتری بصورت جداگانه تهیه شود.
 عند الأحتیاج بعلاقم الأدوات للسلامة یجب المشتري یحضرها.
 In case of any need for safety pendant kit, it should be provided by the customer separately.

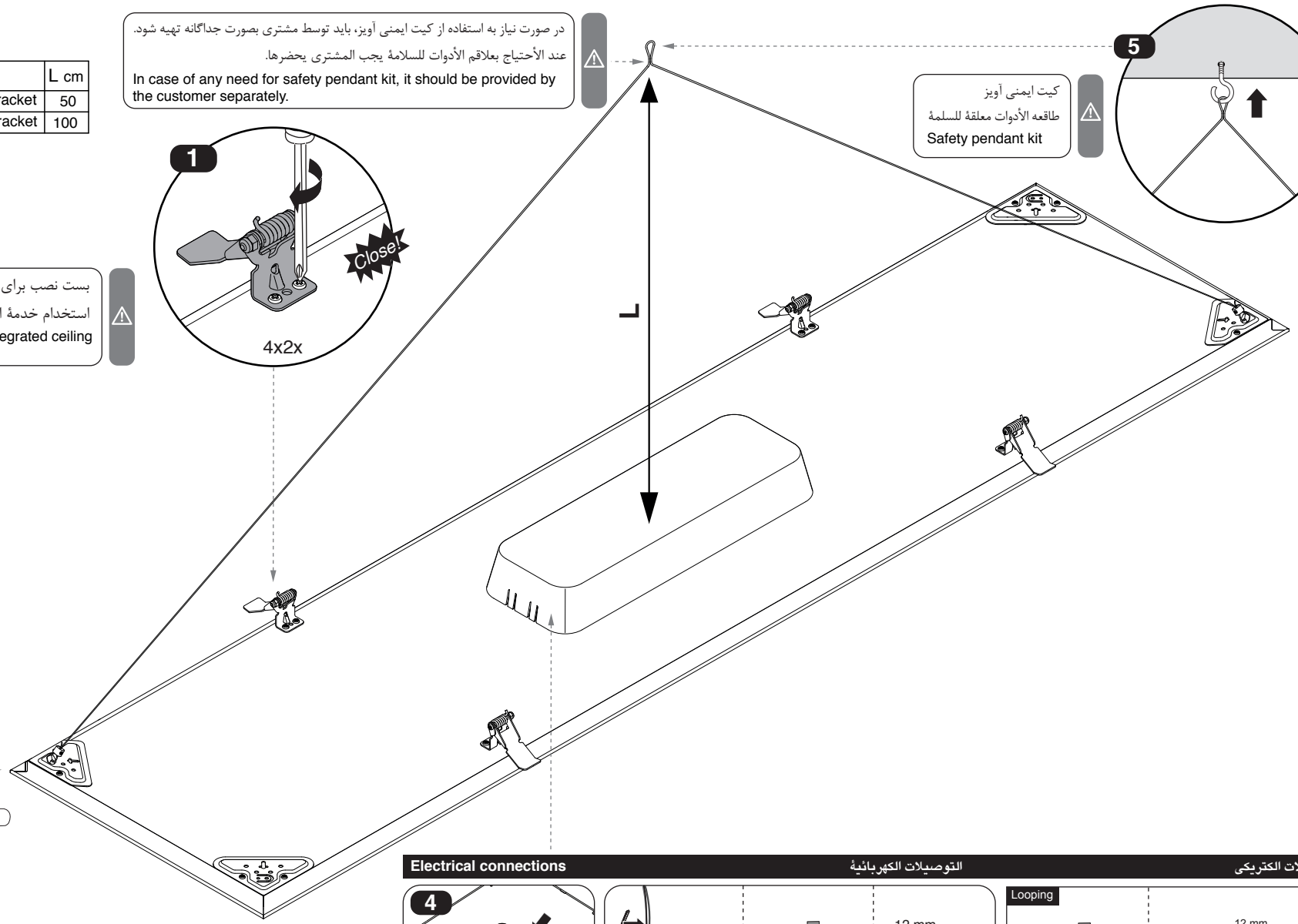
بست نصب برای سقف‌های یکپارچه.
 استخدام خدمة التركيب الأسقف المتكاملة
 Installation accessories are used for integrated ceiling



Electrical connections




کیت ایمنی آویز
 طاقه الأدوات معلقة للسلامة
 Safety pendant kit

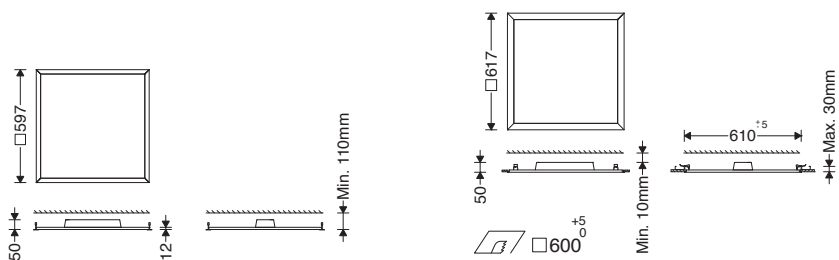


دستور العمل نصب و بهره‌برداری پنل توکار لدیلوکس (۶۰×۶۰)

Instruction for installation and utilization of **LEDILUX** light panel for recessed (60x60)

تعلیمات تثبیت و استخدام لوحه لدیلوکس (۶۰×۶۰)

 <p>Mazinoor Excellent Only</p>	<p>FA EN AR</p>	
	<p>کارخانه: بابل - کیلومتر ۹ جاده بابلسر خدمات پس از فروش: ۰۲۱-۸۵۵۷۵</p>	<p>تلفن: ۰۱۱-۳۲۳۸۳۹۱۱</p>
<p>Factory: Km-9 Babol-Babolsar Rd. Babol, Iran 47451-83111 Tel: +98 11 32383911 Fax: +98 11 32383923 Email:sales@mazinoor.com</p>		



M527S...

M527SD...



برای مشاهده مفاد و شرایط ضمانت نامه به وبسایت ما زی‌نور مراجعه شود.
Please refer to Mazinoor website in order to observe the context of warranty.
للاطلاع على فحوى وشروط الضمان يرجى مراجعة موقع ما زی‌نور.

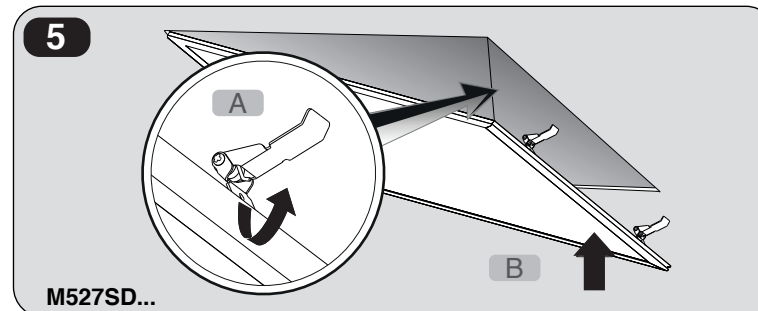
- ۱- برای بهره‌برداری صحیح از این چراغ، رعایت موارد ذکر شده در این دستورالعمل الزامی است.
- ۲- برای جلوگیری از برق‌گرفتگی، اتصال سیم ارت ضروری است.
- ۳- از خیره شدن و نگاه مستقیم به نور چراغ LED خودداری نمایید.
- ۴- در محیطی که بارهای موتوری مختلفی در حال استفاده هستند باید تابلوی جداگانه برای سیستم روشنایی با تمام تجهیزات حفاظتی در نظر گرفته شود.
- ۵- در صورت انجام عملیات ساختمانی مانند جوشکاری و... چراغ‌ها باید خاموش شده و یا از استابلایزر استفاده شود. در غیر اینصورت این عملیات بدلیل ایجاد اختلالات جدی در سیستم برق رسانی؛ باعث سوختن درایور و سایر قطعات الکتریکی می‌گردد.
- ۶- اعمال ولتاژ نامناسب به چراغ موجب ایجاد اشکالات جدی در قطعات الکتریکی چراغ می‌گردد.

- 1- For proper utilization of this product and safety, it is mandatory to closely comply with the directions and notes in this instruction and guide.
- 2- Earth connection as provided is mandatory.
- 3- Do not stare at LED light source.

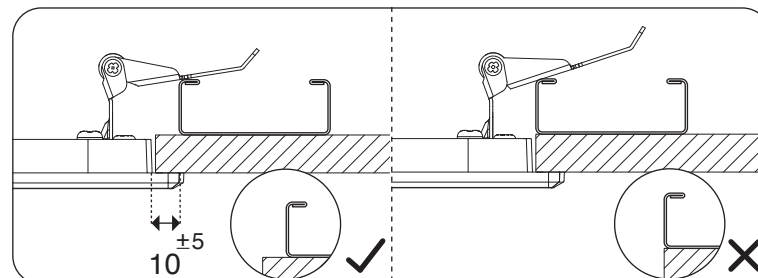


- ۱- لأغراض السلامة والاستخدام السليم لهذا المنتج، يلزم الامتثال بشكل صارم للإرشادات والملاحظات الواردة في دليل التركيب والصيانة هذا.
- ۲- يتعين استخدام التوصيلة الأرضية على النحو المنصوص عليه.
- ۳- لا تحدد في مصدر ضوء ليد.

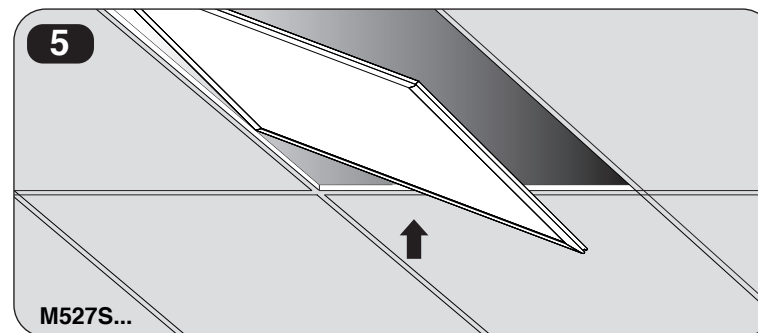
7001031605



M527SD...



نحوه قرار دادن پنل در سقف یکپارچه
کیفیه وضع طقم فی للسقف المعلق
Mounting the LED panel in gypsum false ceiling



M527S...

نحوه قرار دادن پنل در سقف T-bar
کیفیه وضع طقم فی السقف T-bar
Mounting the panel in exposed T-grid false ceiling

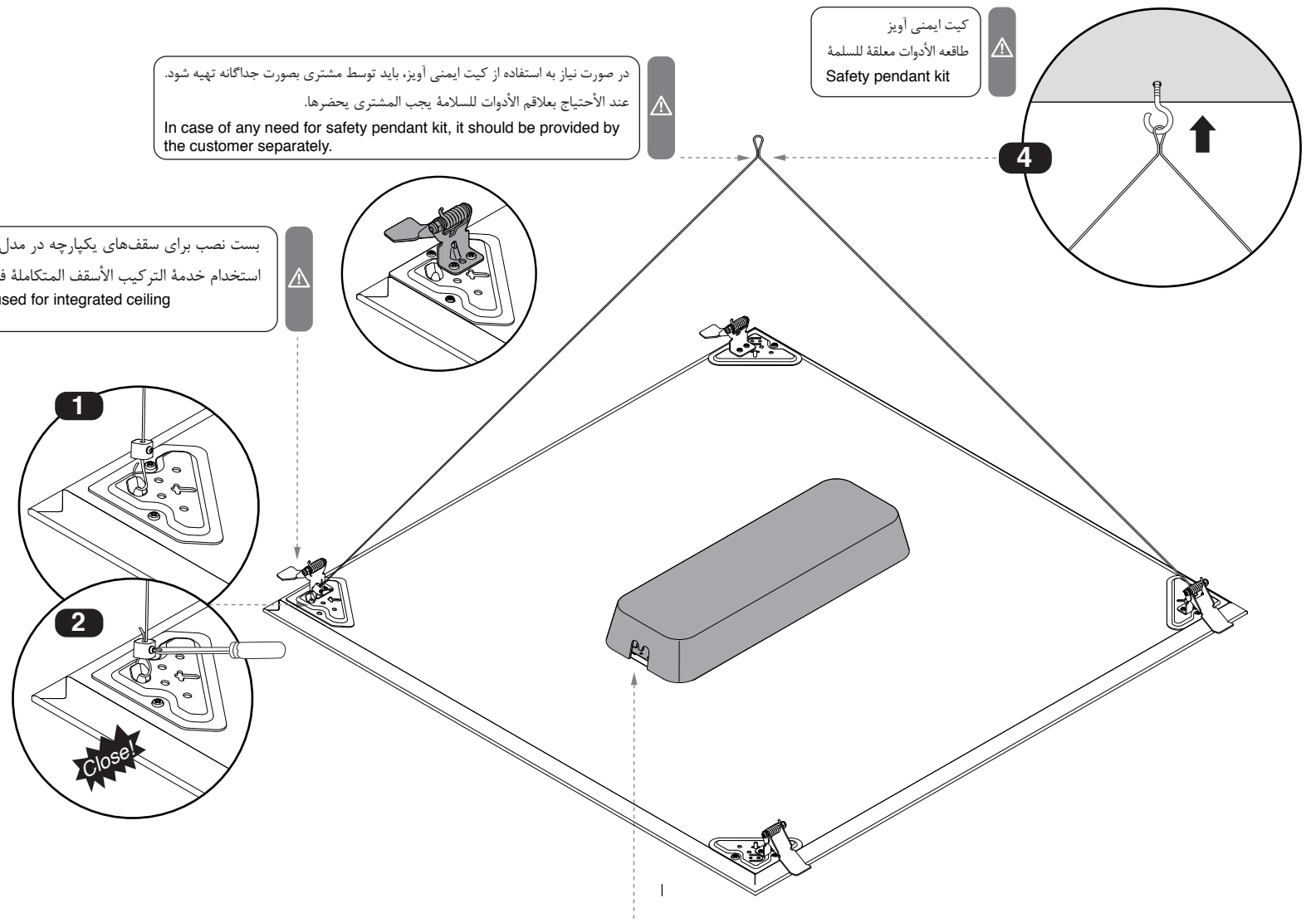
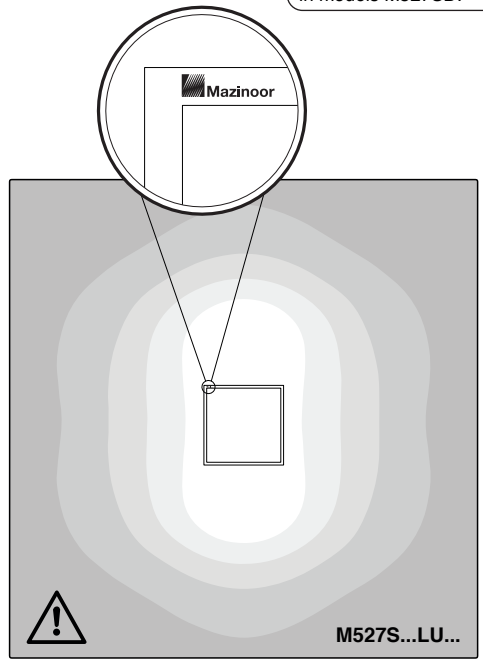
Cat. No.	L cm
M527SD+DMRC22-Bracket	50
M527SD+DMRC23-Bracket	100

Cat. No.	L cm
M527S+DMRC22-Bracket	50
M527S+DMRC23-Bracket	100

در صورت نیاز به استفاده از کیت ایمنی آویز، باید توسط مشتری بصورت جداگانه تهیه شود. عندالاحتیاج بعلاقم الأدوات للسلامة يجب المشتري يحضرها.
 In case of any need for safety pendant kit, it should be provided by the customer separately.

کیت ایمنی آویز
 طاقعه الأدوات معلقة للسلامة
 Safety pendant kit

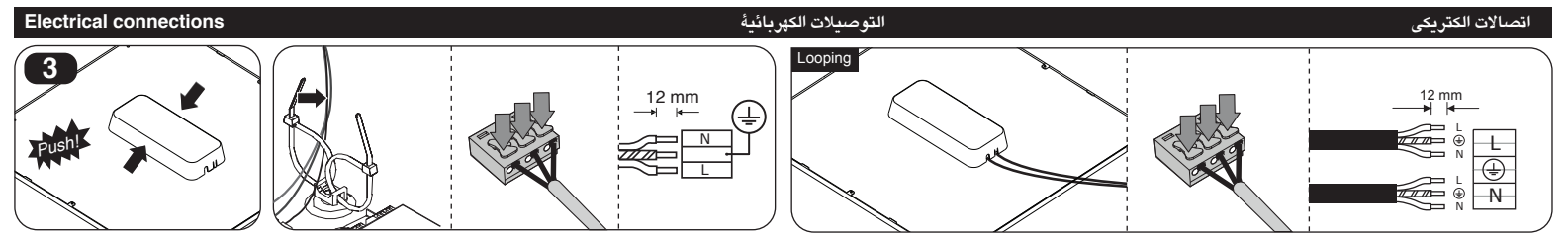
M527SD... بست نصب برای سقف‌های یکپارچه در مدل‌های...
 M527SD... استخدام خدمة التركيب الأسقف المتكاملة في نماذج...
 Installation accessories are used for integrated ceiling in models M527SD.



با توجه به نامتقارن بودن پخش نورهای Low UGR در هنگام نصب چراغ به جهت پخش نور توجه شود.

بسبب التوزيع غير المتماثل لأضواء Low UGR أثناء التثبيت انتبه لاتجاه الضوء للضوء.

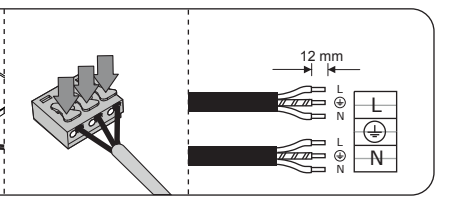
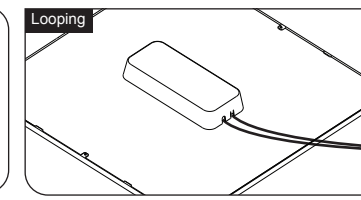
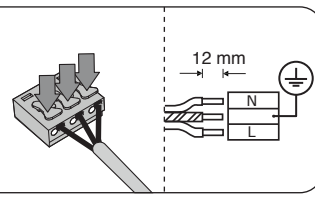
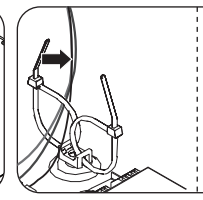
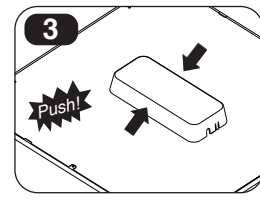
According to asymmetric Light distribution of **Low UGR** series, the appropriate installing direction should be considered.



Electrical connections

التوصيلات الكهربائية

اتصالات الكتریکی

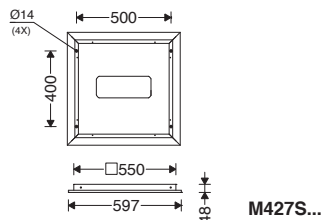


دستورالعمل نصب و بهره‌برداری پنل روکار لیدلوكس (۶۰x۶۰)

Instruction for installation and utilization of **LEDILUX** light panel for surface mount (60x60)

تعليمات تثبيت واستخدام لوحة المثبتة بالأسطح ليدلوكس (۶۰x۶۰)

 <p>Mazinoor Excellent Only</p>		<p>FA</p> <p>EN</p> <p>AR</p>
<p>فكس: ۰۱۱-۳۲۳۸۳۹۲۳ www.mazinoor.com</p>	<p>تلفن: ۰۱۱-۳۲۳۸۳۹۱۱</p>	<p>كارخانه: بابل - كيلومتر ۹ جاده بابلسر خدمات پس از فروش: ۰۲۱-۸۵۵۷۵</p>
<p>Factory: Km-9 Babol-Babolsar Rd. Babol, Iran 47451-83111 Tel: +98 11 32383911 Fax: +98 11 32383923 Email:sales@mazinoor.com</p>		



M427S...



برای مشاهده مفاد و شرایط ضمانت نامه به وبسایت مازی نور مراجعه شود.
Please refer to Mazinoor website in order to observe the context of warranty.
للاطلاع على فحوى وشروط الضمان يرجى مراجعة موقع مازی نور.

برای ایجاد حفره‌های نصب (*) بر روی سقف از شابلون داخل کارتن چراغ استفاده کنید.
تذکر: حفره‌های ایجاد شده بر روی شابلون و ترمینال‌ها در یک جهت باشند. (تصویر ۳)

Use the provided stencil tool within the carton to make holes (*) on ceilings.

NOTE: The holes on the stencil tool and the terminals on the luminaire must be in the same direction. (Figure 3)

لقطع حفرة نصب (*), استعمل الصور الاستنسل، خصص في كرتون الإنارة.
ملاحظة: الفجوات على الاستنسل ينبغي في خط بالمحطات. (صور ۳)

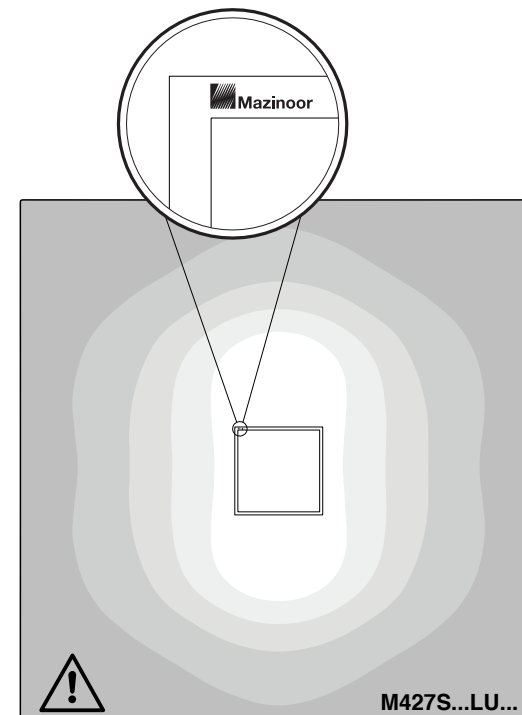
7001036704

- برای بهره‌برداری صحیح از این چراغ، رعایت موارد ذکر شده در این دستورالعمل الزامی است.
- برای جلوگیری از برق‌گرفتگی، اتصال سیم ارت ضروری است.
- از خیره شدن و نگاه مستقیم به نور چراغ LED خودداری نمایید.
- در محیطی که بارهای موتوری مختلفی در حال استفاده هستند باید تابلوی جداگانه برای سیستم روشنایی با تمام تجهیزات حفاظتی در نظر گرفته شود.
- در صورت انجام عملیات ساختمانی مانند جوشکاری و... چراغ‌ها باید خاموش شده و یا از استابلایزر استفاده شود. در غیر اینصورت این عملیات دلیل ایجاد اختلالات جدی در سیستم برق رسانی؛ باعث سوختن درایور و سایر قطعات الکتریکی می‌گردد.
- اعمال ولتاژ نامناسب به چراغ موجب ایجاد اشکالات جدی در قطعات الکتریکی چراغ می‌گردد.



- For proper utilization of this product and safety, it is mandatory to closely comply with the directions and notes in this instruction and guide.
- Earth connection as provided is mandatory.
- Do not stare at LED light source.

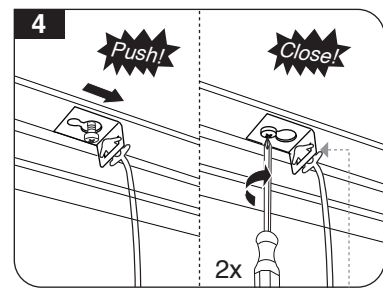
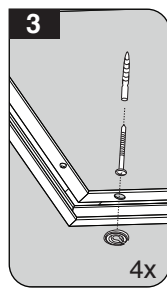
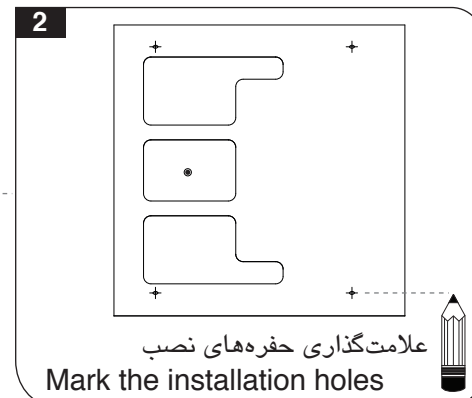
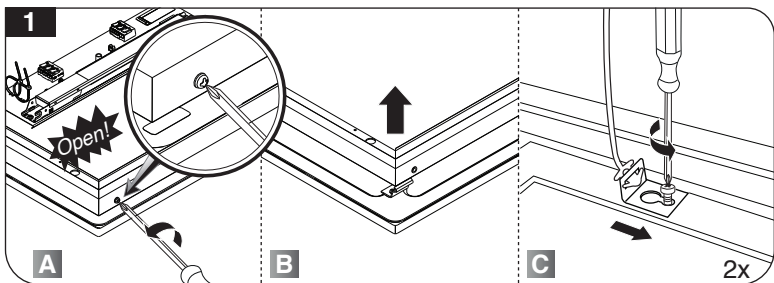
- لأغراض السلامة والاستخدام السليم لهذا المنتج، يلزم الامتثال بشكل صارم للإرشادات والملاحظات الواردة في دليل التركيب والصيانة هذا.
- يتعين استخدام التوصيلة الأرضية على النحو المنصوص عليه.
- لا تحرق في مصدر ضوء ليد.



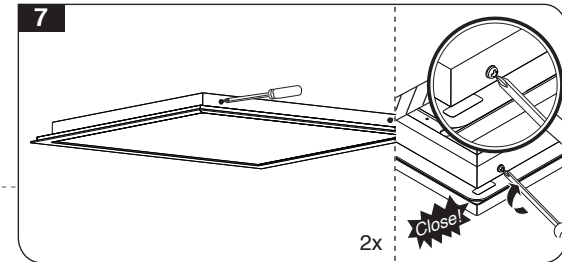
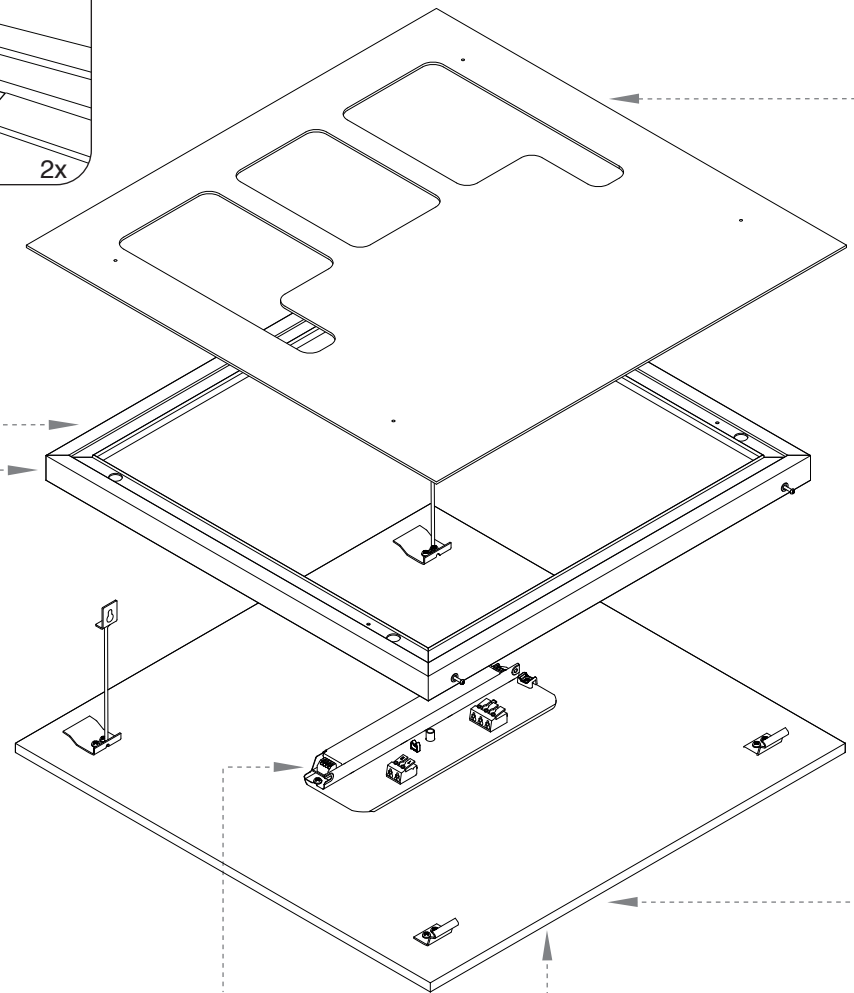
با توجه به نامتقارن بودن پخش نورهای Low UGR در هنگام نصب چراغ به جهت پخش نور توجه شود.

بسبب التوزيع غير المتماثل لأضواء Low UGR أثناء التثبيت انتبه لاتجاه الضوء للضوء.

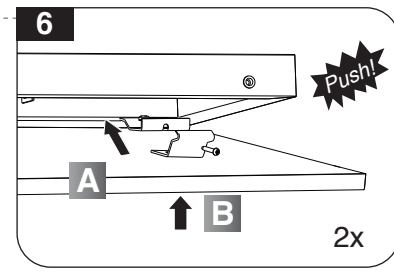
According to asymmetric Light distribution of **Low UGR** series, the appropriate installing direction should be considered.



جهت قرارگیری بست‌های بکسل آویز
Suspension clamps position




Electrical connections | التوصيلات الكهربائية | اتصالات الکتریکی

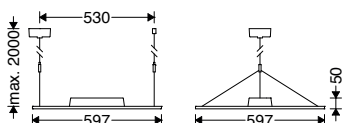


دستورالعمل نصب و بهره‌برداری پنل آویز لدیلوکس (۶۰×۶۰)

Instruction for installation and utilization of **LEDILUX** light panel for suspension (60x60)

تعليمات تثبيت واستخدام لوحة لدیلوکس (۶۰×۶۰)

 <p>Mazinoor Excellent Only</p>		<p>FA</p> <p>EN</p> <p>AR</p>
<p>کارخانه: بابل - کیلومتر ۹ جاده بابلسر خدمات پس از فروش: ۰۲۱-۸۵۵۷۵</p>	<p>تلفن: ۰۱۱-۳۲۳۸۳۹۱۱</p>	<p>فکس: ۰۱۱-۳۲۳۸۳۹۲۳ www.mazinoor.com</p>
<p>Factory: Km-9 Babol-Babolsar Rd. Babol, Iran 47451-83111 Tel: +98 11 32383911 Fax: +98 11 32383923 Email:sales@mazinoor.com</p>		



M527S... + 427SKSU2-W



7001036804

برای مشاهده مفاد و شرایط ضمانت نامه به وبسایت مازی نور مراجعه شود.

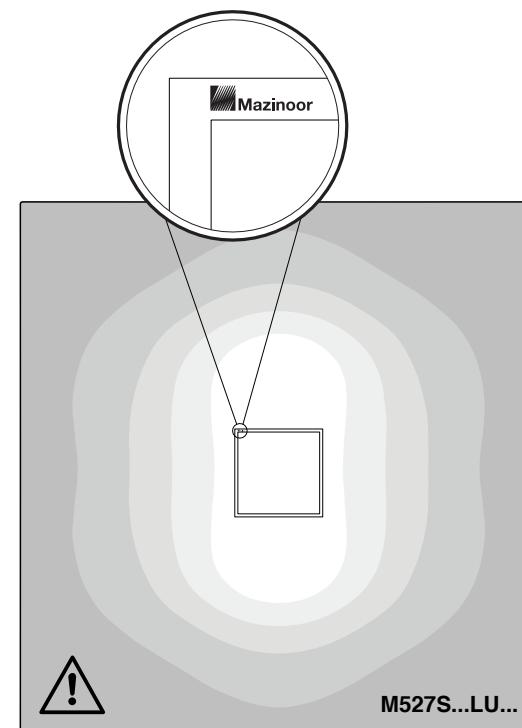
Please refer to Mazinoor website in order to observe the context of warranty.

للاطلاع على فحوى وشروط الضمان يرجى مراجعة موقع مازی نور.

- ۱- برای بهره‌برداری صحیح از این چراغ، رعایت موارد ذکر شده در این دستورالعمل الزامی است.
- ۲- برای جلوگیری از برق‌گرفتگی، اتصال سیم ارت ضروری است.
- ۳- از خیره شدن و نگاه مستقیم به نور چراغ LED خودداری نمائید.
- ۴- در محیطی که بارهای موتوری مختلفی در حال استفاده هستند باید تابلوی جداگانه برای سیستم روشنایی با تمام تجهیزات حفاظتی در نظر گرفته شود.
- ۵- در صورت انجام عملیات ساختمانی مانند جوشکاری و... چراغ‌ها باید خاموش شده و یا از استابلایزر استفاده شود. در غیر اینصورت این عملیات بدلیل ایجاد اختلالات جدی در سیستم برق رسانی؛ باعث سوختن درایور و سایر قطعات الکتریکی می‌گردد.
- ۶- اعمال ولتاژ نامناسب به چراغ موجب ایجاد اشکالات جدی در قطعات الکتریکی چراغ می‌گردد.

- 1- For proper utilization of this product and safety, it is mandatory to closely comply with the directions and notes in this instruction and guide.
- 2- Earth connection as provided is mandatory.
- 3- Do not stare at LED light source.

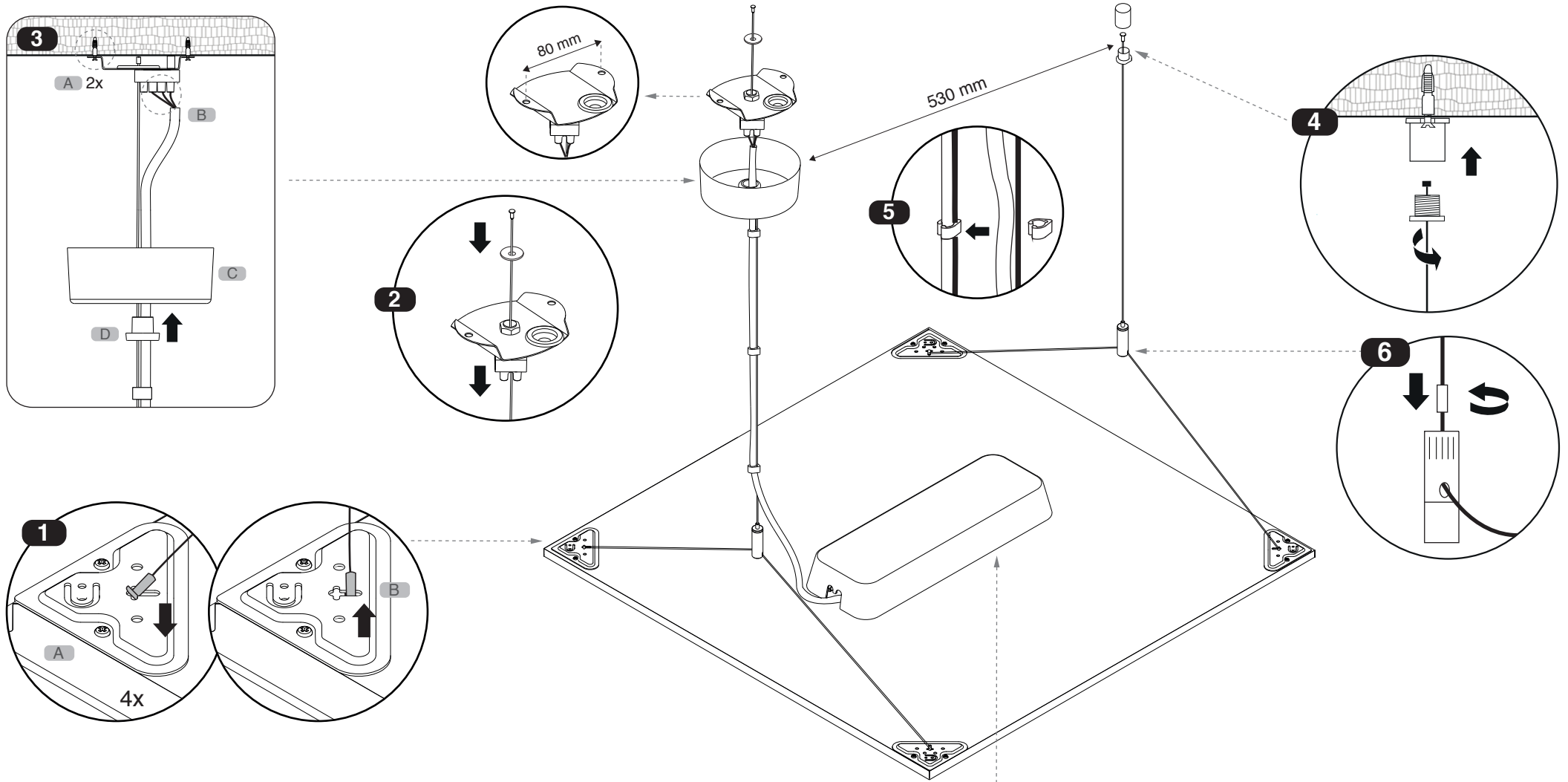
- ۱- لأغراض السلامة والاستخدام السليم لهذا المنتج، يلزم الامتثال بشكل صارم للإرشادات والملاحظات الواردة في دليل التركيب والصيانة هذا.
- ۲- يتعين استخدام التوصيلة الأرضية على النحو المنصوص عليه.
- ۳- لا تحدد في مصدر ضوء ليد.



با توجه به نامتقارن بودن پخش نورهای Low UGR در هنگام نصب چراغ به جهت پخش نور توجه شود.

بسبب التوزيع غير المتماثل لأضواء Low UGR أثناء التثبيت انتبه لاتجاه الضوء للضوء.

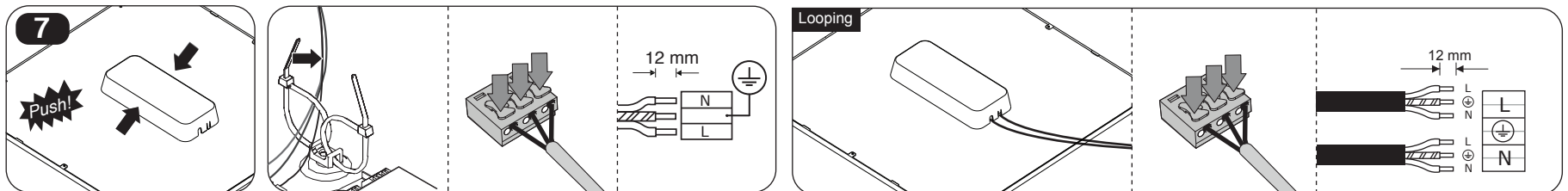
According to asymmetric Light distribution of **Low UGR** series, the appropriate installing direction should be considered.



Electrical connections

التوصيلات الكهربائية


اتصالات الكتریکی

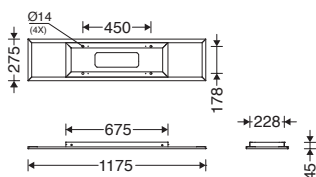


دستورالعمل نصب و بهره‌برداری پنل روکار لیدلوكس (۳۰×۱۲۰)

Instruction for installation and utilization of **LEDILUX** light panel for surface mount (30x120)

تعليمات تثبيت واستخدام لوحة المثبتة بالأسطح ليدلوكس (۳۰×۱۲۰)

 <p>Mazinoor Excellent Only</p>	<p>FA</p> <p>EN</p> <p>AR</p>
	<p>کارخانه: بابل - کیلومتر ۹ جاده بابلسر خدمات پس از فروش: ۰۲۱-۸۵۵۷۵</p> <p>تلفن: ۰۱۱-۳۲۳۸۳۹۱۱</p> <p>فکس: ۰۱۱-۳۲۳۸۳۹۲۳ www.mazinoor.com</p>
<p>Factory: Km-9 Babol-Babolsar Rd. Babol, Iran 47451-83111 Tel: +98 11 32383911 Fax: +98 11 32383923 Email:sales@mazinoor.com</p>	



M427R...



برای مشاهده مفاد و شرایط ضمانت نامه به وبسایت مازی نور مراجعه شود.
Please refer to Mazinoor website in order to observe the context of warranty.
للاطلاع على فحوى وشروط الضمان يرجى مراجعة موقع مازی نور.

برای ایجاد حفره‌های نصب (*) بر روی سقف از شابلون داخل کارتن چراغ استفاده کنید.
تذکر: حفره‌های ایجاد شده بر روی شابلون و ترمینال‌ها در یک جهت باشند. (تصویر ۳)

Use the provided stencil tool within the carton to make holes (*) on ceilings.

NOTE: The holes on the stencil tool and the terminals on the luminaire must be in the same direction. (Figure 3)

لقطع حفرة نصب (*), استعمل الصور الاستنسل، خصص في كرتون الإنارة.
ملاحظة: الفجوات على الاستنسل ينبغي في خط بالمحطات. (صور ۳)

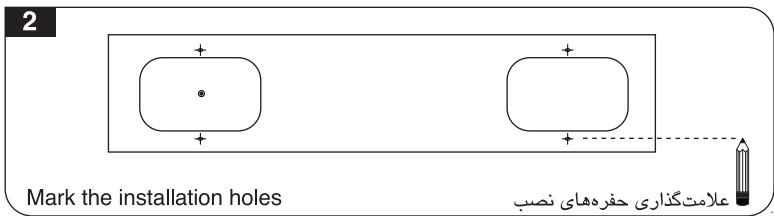
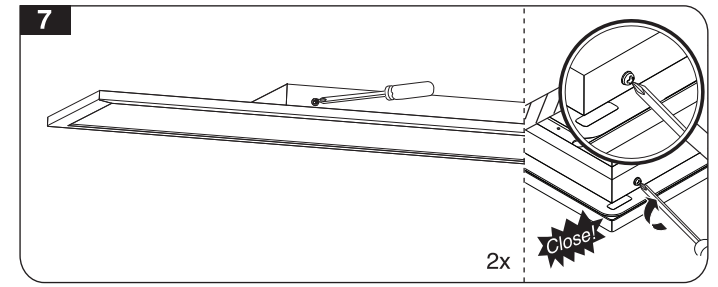
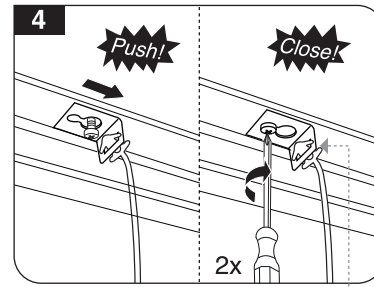
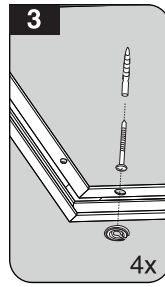
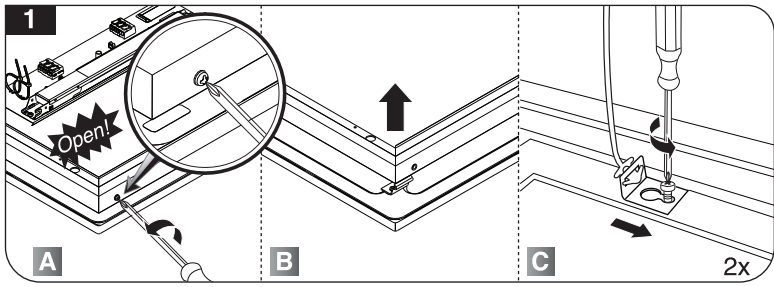
7001036904

- ۱- برای بهره‌برداری صحیح از این چراغ، رعایت موارد ذکر شده در این دستورالعمل الزامی است.
- ۲- برای جلوگیری از برق‌گرفتگی، اتصال سیم ارت ضروری است.
- ۳- از خیره شدن و نگاه مستقیم به نور چراغ LED خودداری نمایید.
- ۴- در محیطی که بارهای موتوری مختلفی در حال استفاده هستند باید تابلوی جداگانه برای سیستم روشنایی با تمام تجهیزات حفاظتی در نظر گرفته شود.
- ۵- در صورت انجام عملیات ساختمانی مانند جوشکاری و... چراغ‌ها باید خاموش شده و یا از استابلایزر استفاده شود. در غیر اینصورت این عملیات دلیل ایجاد اختلالات جدی در سیستم برق رسانی؛ باعث سوختن درایور و سایر قطعات الکتریکی می‌گردد.
- ۶- اعمال ولتاژ نامناسب به چراغ موجب ایجاد اشکالات جدی در قطعات الکتریکی چراغ می‌گردد.



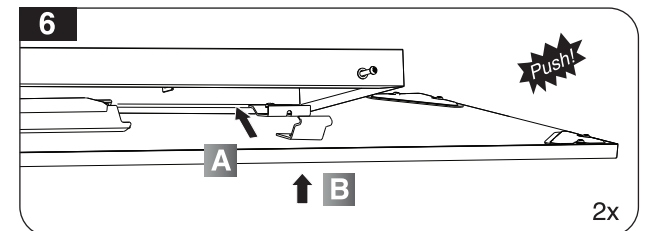
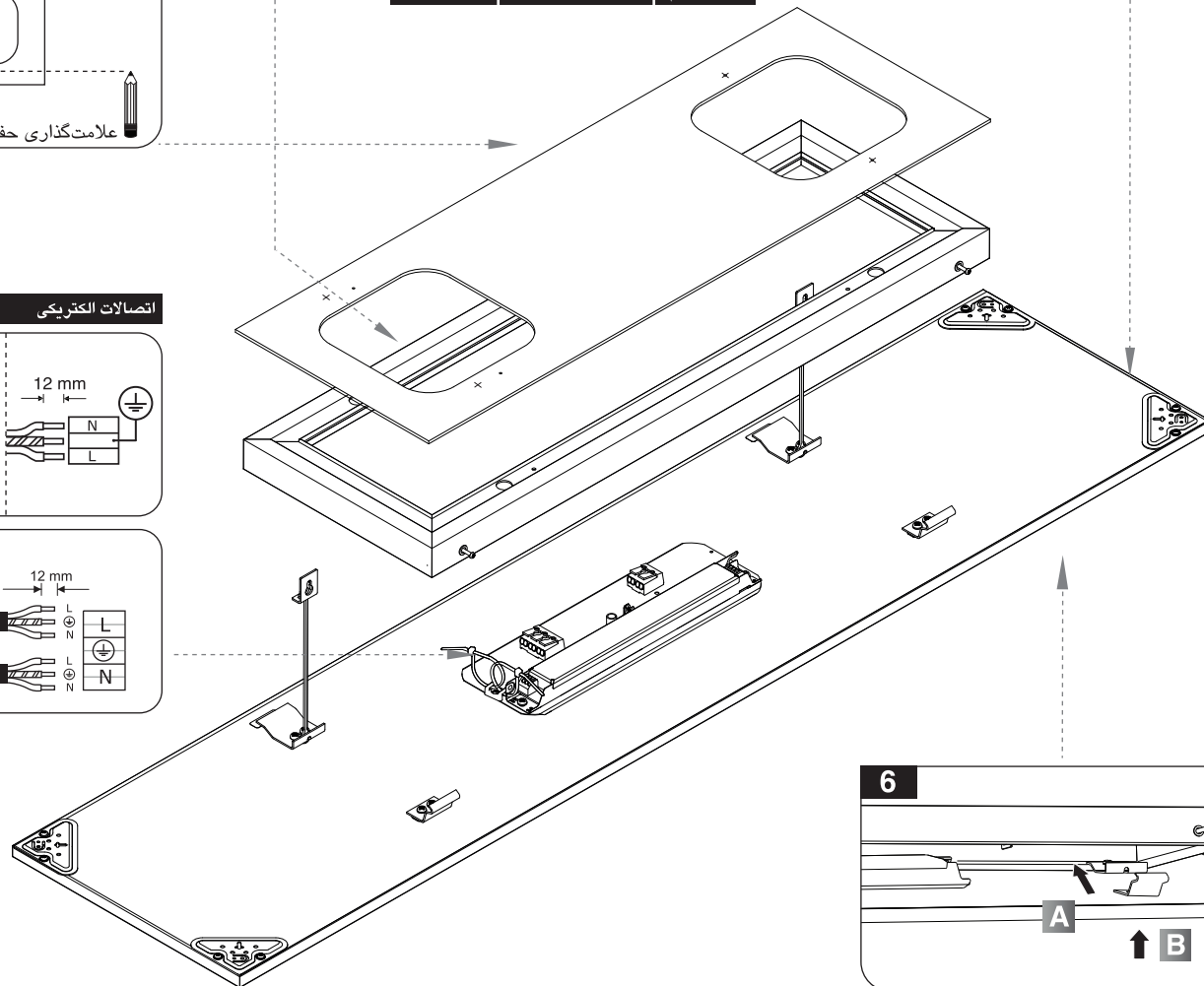
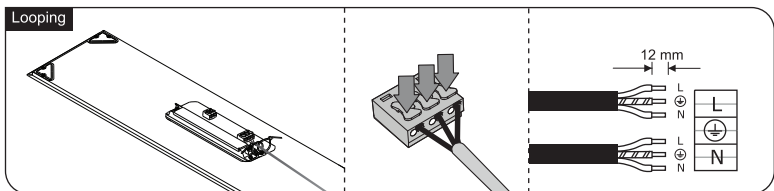
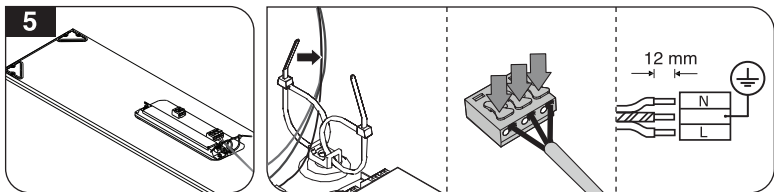
- 1- For proper utilization of this product and safety, it is mandatory to closely comply with the directions and notes in this instruction and guide.
- 2- Earth connection as provided is mandatory.
- 3- Do not stare at LED light source.

- ۱- لأغراض السلامة والاستخدام السليم لهذا المنتج، يلزم الامتثال بشكل صارم للإرشادات والملاحظات الواردة في دليل التركيب والصيانة هذا.
- ۲- يتعين استخدام التوصيلة الأرضية على النحو المنصوص عليه.
- ۳- لا تحرق في مصدر ضوء ليد.



جهت قرارگیری بست‌های یکسَل آویز
Suspension clamps position

Electrical connections التوصيلات الكهربائية اتصالات الكتریکی

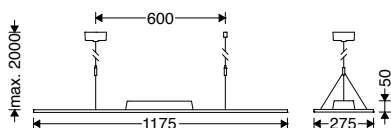


دستورالعمل نصب و بهره‌برداری پنل آویز لدیلوکس (۳۰×۱۲۰)

Instruction for installation and utilization of **LEDILUX** light panel for suspension (30x120)

تعلیمات تثبیت و استخدام لوحه لدیلوکس (۳۰×۱۲۰)

 Excellent Only	FA EN AR	
فکس: ۰۱۱-۳۲۳۸۳۹۲۳ www.mazinoor.com	تلفن: ۰۱۱-۳۲۳۸۳۹۱۱ خدمات پس از فروش: ۰۲۱-۸۵۵۷۵	کارخانه: بابل - کیلومتر ۹ جاده بابلسر کارخانه: بابل - کیلومتر ۹ جاده بابلسر
Factory: Km-9 Babol-Babolsar Rd. Babol, Iran 47451-83111 Tel: +98 11 32383911 Fax: +98 11 32383923 Email:sales@mazinoor.com		



M327R...



برای مشاهده مفاد و شرایط ضمانت نامه به وبسایت مازی نور مراجعه شود.

Please refer to Mazinoor website in order to observe the context of warranty.

للاطلاع على فحوى وشروط الضمان يرجى مراجعة موقع مازی نور.

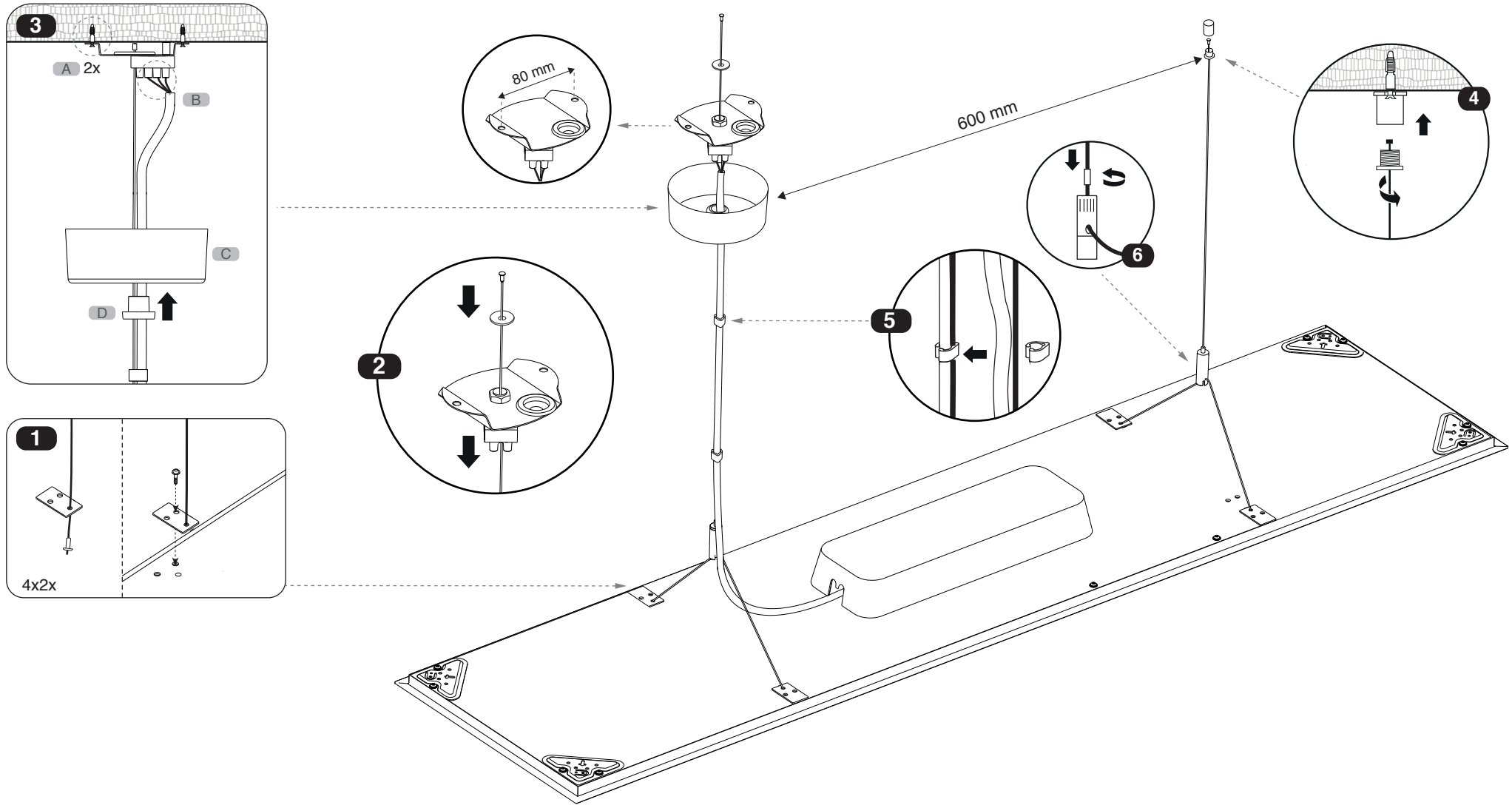
- ۱- برای بهره‌برداری صحیح از این چراغ، رعایت موارد ذکر شده در این دستورالعمل الزامی است.
- ۲- برای جلوگیری از برق‌گرفتگی، اتصال سیم ارت ضروری است.
- ۳- از خیره شدن و نگاه مستقیم به نور چراغ LED خودداری نمایید.
- ۴- در محیطی که بارهای موتوری مختلفی در حال استفاده هستند باید تابلوی جداگانه برای سیستم روشنایی با تمام تجهیزات حفاظتی در نظر گرفته شود.
- ۵- در صورت انجام عملیات ساختمانی مانند جوشکاری و... چراغ‌ها باید خاموش شده و یا از استابلایزر استفاده شود. در غیر اینصورت این عملیات بدلیل ایجاد اختلالات جدی در سیستم برق رسانی؛ باعث سوختن درایور و سایر قطعات الکتریکی می‌گردد.
- ۶- اعمال ولتاژ نامناسب به چراغ موجب ایجاد اشکالات جدی در قطعات الکتریکی چراغ می‌گردد.

- 1- For proper utilization of this product and safety, it is mandatory to closely comply with the directions and notes in this instruction and guide.
- 2- Earth connection as provided is mandatory.
- 3- Do not stare at LED light source.



- ۱- لأغراض السلامة والاستخدام السليم لهذا المنتج، يلزم الامتثال بشكل صارم للإرشادات والملاحظات الواردة في دليل التركيب والصيانة هذا.
- ۲- يتعين استخدام التوصيلة الأرضية على النحو المنصوص عليه.
- ۳- لا تحدد في مصدر ضوء ليد.

7001037004



Electrical connections

التوصيلات الكهربائية

اتصالات الكتریکی

