

دستورالعمل نصب و بهره‌برداری چراغ روکار لیدلاین

Instruction for Installation and Utilization of **LEDiLINE** Wall Washer Luminaire

تعليمات تثبيت واستخدام مصباح ليدلاين

 <p>Mazinoor Different Experience Beyond Illumination</p>	<p>FA</p>
	<p>EN</p>
<p>AR</p>	<p>AR</p>
<p>کارخانه: بابل - کیلومتر ۹ جاده بابلسر خدمات پس از فروش: ۰۲۱-۸۵۵۷۵</p>	<p>تلفن: ۰۱۱-۳۱۵۲۶۰۰۰ فکس: ۰۱۱-۳۲۳۸۳۹۲۳</p>
<p>Factory: Km-9 Babil-Babolsar Rd. Babil, Iran 47451-83111 Tel: +98 11 31526000 Fax: +98 11 32383923 Email:sales@mazinoor.com</p>	<p>www.mazinoor.com</p>



برای مشاهده مفاد و شرایط ضمانت نامه به وبسایت مازی نور مراجعه شود.

Please refer to Mazinoor website in order to observe the context of warranty.

للاطلاع على فحوى وشروط الضمان يرجى مراجعة موقع مازی نور.



۱- برای بهره برداری صحیح از این چراغ، رعایت موارد ذکر شده در این دستورالعمل الزامی است.

۲- برای جلوگیری از برق گرفتگی، اتصال سیم ارت ضروری است.

۳- از خیره شدن و نگاه مستقیم به نور چراغ LED خودداری نمایید.

۴- در محیطی که بارهای موتوری مختلفی در حال استفاده هستند، باید تابلوی جداگانه برای سیستم روشنایی با تمام تجهیزات حفاظتی در نظر گرفته شود.

۵- در صورت انجام عملیات ساختمانی مانند جوشکاری و... چراغ‌ها باید خاموش شده و یا از استابلایزر استفاده شود. در غیر اینصورت این عملیات بدلیل ایجاد اختلالات جدی در سیستم برق رسانی؛ باعث سوختن درایور و سایر قطعات الکتریکی می‌گردد.

۶- اعمال ولتاژ نامناسب به چراغ موجب ایجاد اشکالات جدی در قطعات الکتریکی چراغ می‌گردد.

1- For proper utilization of this product and safety, it is mandatory to closely comply with the directions and notes in this instruction and guide.

2- Earth connection as provided is mandatory.

3- Do not stare at LED light source.

4- When various power loads exist, a separate switchboard including all protective equipment should be considered for the lighting system.

5- During any construction process such as welding, etc., make sure that the luminaires are switched off or a stabilizer is used to prevent power disturbances leading to serious damage to the drivers or other electrical components.

6- Serious damage in electrical components will be caused by applying inappropriate voltage.

۱- للاستخدام الصحيح لهذا المصباح، من الضروري مراعاة العناصر المذكورة في هذا الدليل.

۲- لتجنب الصدمة الكهربائية، من الضروري توصيل السلك الأرضي.

۳- تجنب التحديق والنظر مباشرة إلى ضوء مصباح LED.

۴- في البيئة التي تستخدم أحمال محركات مختلفة، يجب النظر في وجود لوحة مفصولة لنظام الإضاءة مع جميع معدات الحماية.

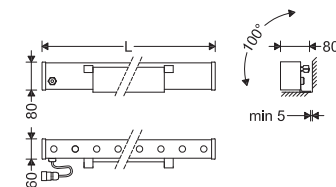
۵- في حالة عمليات البناء مثل اللحام وما إلى ذلك، يجب إطفاء الأنوار أو استخدام المثبت؛ وإلا، فإن هذه العمليات تتسبب في حدوث اضطرابات خطيرة في نظام الإمداد بالطاقة مما يتسبب في حرق عامل التشغيل والأجزاء الكهربائية الأخرى.

۶- سيؤدي تطبيق جهد غير مناسب على المصباح إلى حدوث مشاكل خطيرة في الأجزاء الكهربائية للمصباح.

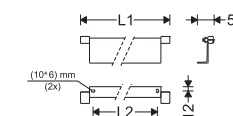


7001021123

Cat. No.	L	L1	L2	Bracket	#
M485N24LED...	245			DMRC-18	1
M485V24LED...					
M485SN24LED...					
M485SV24LED...	485			DMRC-19	1
M485N48LED...					
M485V48LED...					
M485SN48LED...	965			DMRC-19	1
M485SV48LED...					
M485N96LED...					
M485V96LED...	965			DMRC-19	1
M485SN96LED...					
M485SV96LED...					
DMRC-18	-	110	30		
DMRC-19	-	260	180		



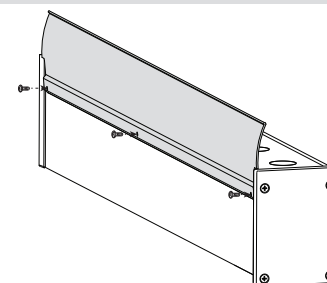
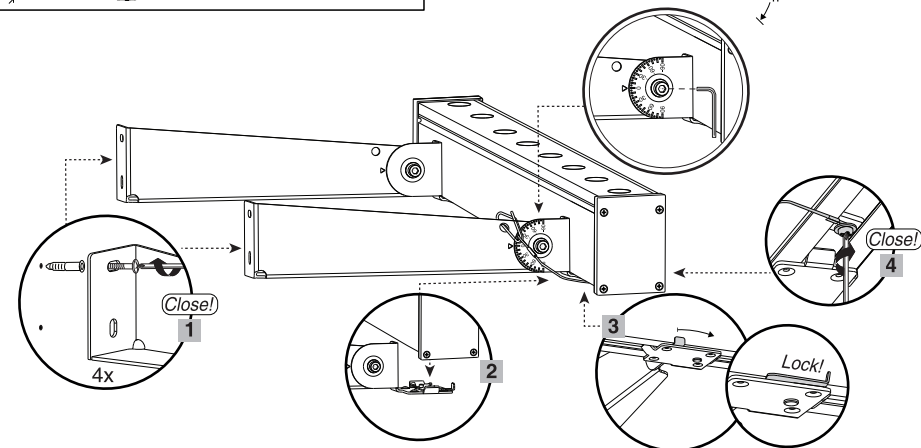
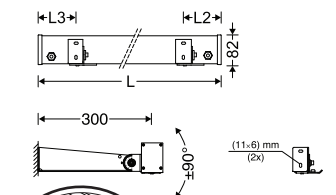
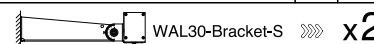
M485...



DMRC...

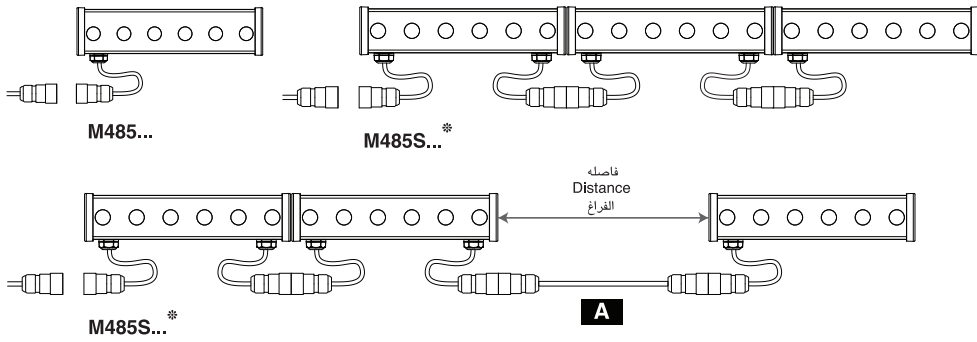
براکت دیواری زاویه پذیر WAL30-Bracket-S الکتیفة الجدارية

Cat. No.	L	L2	L3
M485...24LED...+WAL30-Bracket-S	245	95	50
M485...48LED...+WAL30-Bracket-S	485	120	120
M485...96LED...+WAL30-Bracket-S	965	150	150



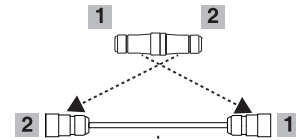
M485...+ 485SH24-S
M485...+ 485SH48-S
M485...+ 485SH96-S

شیدر آلومینیوم اکسترودی به طول ۲۴، ۴۸ و ۹۶ سانتی‌متر
Optional extruded aluminum shader in 24, 48 and 96 cm
تخلیل من آلومینیوم المبثوق بأطوال ۲۴ و ۴۸ و ۹۶ سم



A در صورتی که فاصله دو چراغ بیش از طول کابل متصل به چراغ است از کد 485CJ مانند شکل زیر استفاده شود.
 If the distance between two luminaires is more than the length of the luminaire cable, 485CJ as shown in the picture.
 إذا كانت المسافة بين الشاشتين أكبر من طول الكابل المتصل بالمصباح، رمز ل485CJ للتماچ، كما هو موضح أدناه.

مشخصات کابل:		Cable information:	
سایز	قطر	Diameter	سایر مدلها
3x1-3x1,5	max: 9,4		



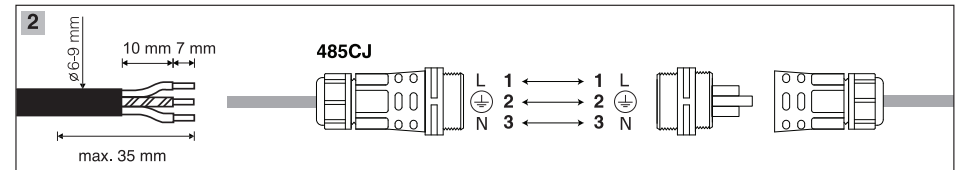
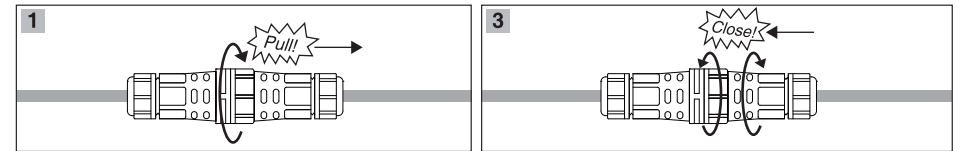
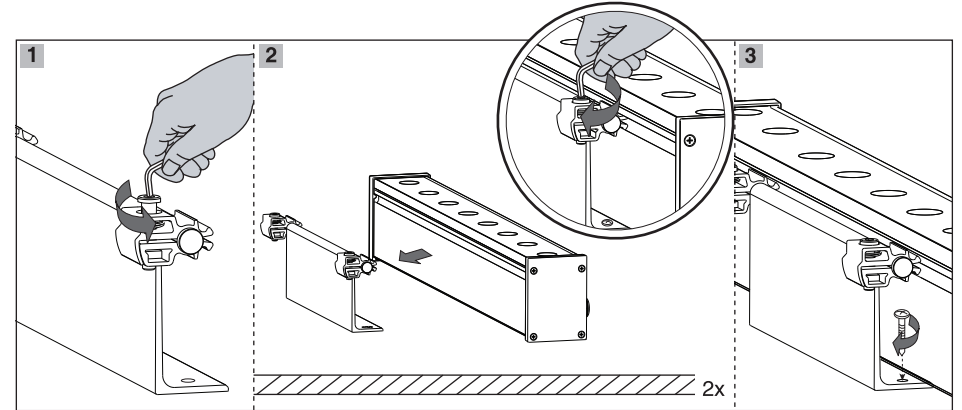
* در موارد نصب سیستمی، برای چراغ انتهایی به جای کد M485S از کد M485 (چراغ غیرسیستمی) استفاده شود و برای اتصال برق از سوکت چراغ غیر سیستمی (انتهایی) استفاده شود.

* The M485 version must be used instead of M485S at the end of the line in case of continuously mounting and also its socket is used to connect to power.

* استخدم M485 بدلا من M485S فی الانتهاء الإنارة و استخدم مقبس M485 لتوصیل الطاقه ایضاً.

چراغهای لیدلاین با طول ۲۴ سانتی متر به دلیل لومن بر متر متفاوت، در کنار مدل های دیگر با طول های بلندتر به صورت سیستمی متصل نگردد.
 The LEDiLINE luminaires with 24cm length should not be continuously mounted along with other versions due to different lumen package.

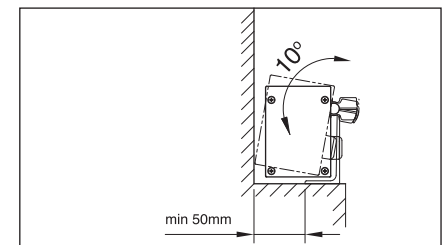
لا تستخدم لیدلاین بطول ۲۴cm جنباً إلى جنب الأخرى مع أطوال أطول، بسبب تفاوت الإضاءة.



توجه: پس از اتصال کابل، اطمینان حاصل شود تا تمامی بخش های سوکت و پلاگ به طور کامل بسته شده باشد.

Note: After cable connection, make sure that all parts of the socket and plug are completely closed.

ملاحظه: بعد توصیل الكبل، تأكد من إغلاق جميع أجزاء المقبس والقابس تماماً.



تنظیم زاویه اضبط الزاویة Angle adjustment