


دستور العمل نصب و بهره‌برداری چراغ روکار لیدلاین

Instruction for Installation and Utilization of **LEDiLINE** Wall Washer Luminaire

تعليمات تثبيت واستخدام مصباح ليدلاين

 <p>Mazinoor Excellent Only</p>	<p>FA</p> <p>EN</p> <p>AR</p>
	<p>کارخانه: بابل - کیلومتر ۹ جاده بابلسر تلفن: ۰۱۱-۳۲۳۸۳۹۱۱</p> <p>خدمات پس از فروش: ۰۲۱-۸۵۵۷۵ فکس: ۰۱۱-۳۲۳۸۳۹۲۳</p> <p>www.mazinoor.com</p>
<p>Factory: Km-9 Babol-Babolsar Rd. Babol, Iran 47451-83111</p> <p>Tel: +98 11 32383911 Fax: +98 11 32383923 Email:sales@mazinoor.com</p>	

تعداد مجاز برای لویپینگ و قرارگیری چراغ بدون فاصله در مدل‌های RGB:
The number of luminaire for looping and positioning without distances in RGB models:

تعداد	Number	طول چراغ	Length
13	13	24 CM	24 CM
10	10	48 CM	48 CM
5	5	96 CM	96 CM

العدد المسوح به لتكرار وضع المصابيح بدون مسافة في نماذج RGB:



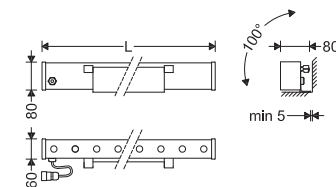
برای مشاهده مفاد و شرایط ضمانت نامه به وبسایت ما زی نور مراجعه شود.
Please refer to Mazinoor website in order to observe the context of warranty.
 للاطلاع على فحوى وشروط الضمان يرجى مراجعة موقع ما زی نور.

- برای بهره برداری صحیح از این چراغ، رعایت موارد ذکر شده در این دستورالعمل الزامی است.
- برای جلوگیری از برق گرفتگی، اتصال سیم ارت ضروری است.
- از خیره شدن و نگاه مستقیم به نور چراغ LED خودداری نمایید.
- در محیطی که بارهای موتوری مختلفی در حال استفاده هستند، باید تابلوی جداگانه برای سیستم روشنایی با تمام تجهیزات حفاظتی در نظر گرفته شود.
- در صورت انجام عملیات ساختمانی مانند جوشکاری و... چراغ‌ها باید خاموش شده و یا از استابلایزر استفاده شود. در غیر اینصورت این عملیات بدلیل ایجاد اختلالات جدی در سیستم برق رسانی؛ باعث سوختن درایور و سایر قطعات الکتریکی می‌گردد.
- اعمال ولتاژ نامناسب به چراغ موجب ایجاد اشکالات جدی در قطعات الکتریکی چراغ می‌گردد.

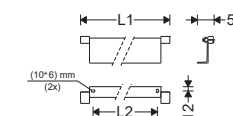
- For proper utilization of this product and safety, it is mandatory to closely comply with the directions and notes in this instruction and guide.
- Earth connection as provided is mandatory.
- Do not stare at LED light source.
- When various power loads existed, a separate switchboard including all protective equipment should be considered for the lighting system.
- During any construction process such as welding, etc., make sure that the luminaires are switched off or a stabilizer is used to prevent power disturbances leading to serious damage to the drivers or other electrical components.
- Serious damage in electrical components will be caused by applying inappropriate voltage.

- برای استفاده صحیح از این مصباح، من الضروري مراعاة العناصر المذكورة في هذا الدليل.
- لتجنب الصدمة الكهربائية، من الضروري توصيل السلك الأرضي.
- تجنب التحديق والنظر مباشرة إلى ضوء مصباح LED.
- في البيئة التي تستخدم أحمال محركات مختلفة، يجب النظر في وجود لوحة منفصلة لنظام الإضاءة مع جميع معدات الحماية.
- في حالة عمليات البناء مثل اللحام وما إلى ذلك، يجب إطفاء الأنوار أو استخدام المثبت؛ وإلا، فإن هذه العمليات تتسبب في حدوث اضطرابات خطيرة في نظام الإمداد بالطاقة مما يتسبب في حرق عامل التشغيل والأجزاء الكهربائية الأخرى.
- سيؤدي تطبيق جهد غير مناسب على المصباح إلى حدوث مشاكل خطيرة في الأجزاء الكهربائية للمصباح.

Cat. No.	L	L1	L2	Bracket	#
M485N24LED...	245			DMRC-18	1
M485V24LED...					
M485SN24LED...					
M485SV24LED...	485			DMRC-19	1
M485N48LED...					
M485V48LED...					
M485SN48LED...	965			DMRC-19	1
M485SV48LED...					
M485N96LED...					
M485V96LED...	965			DMRC-19	1
M485SN96LED...					
M485SV96LED...					
DMRC-18	-	110	30		
DMRC-19	-	260	180		



M485...

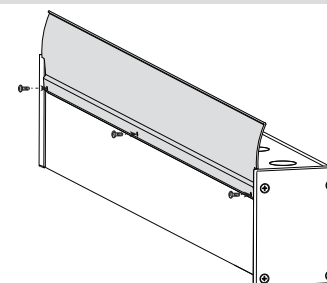
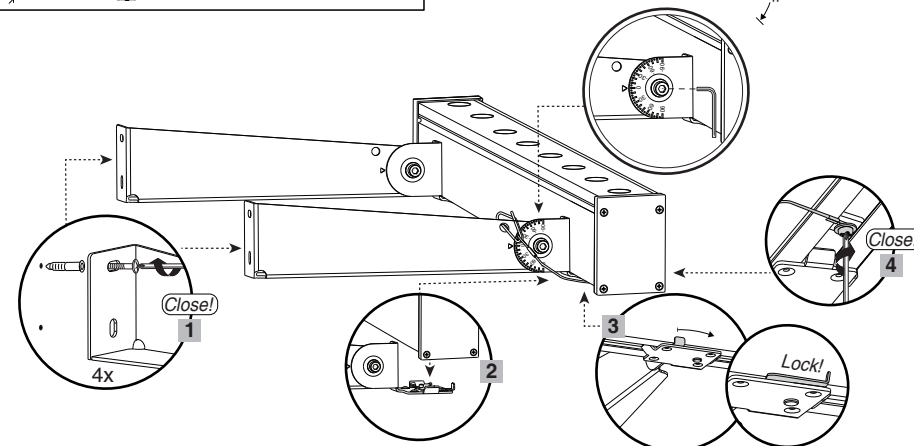
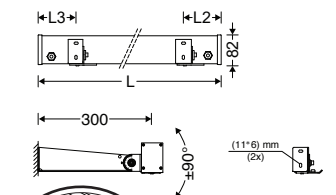


DMRC...

براکت دیواری زاویه پذیر WAL30-Bracket-S الكتیفة الجدارية Wall mounting brackets

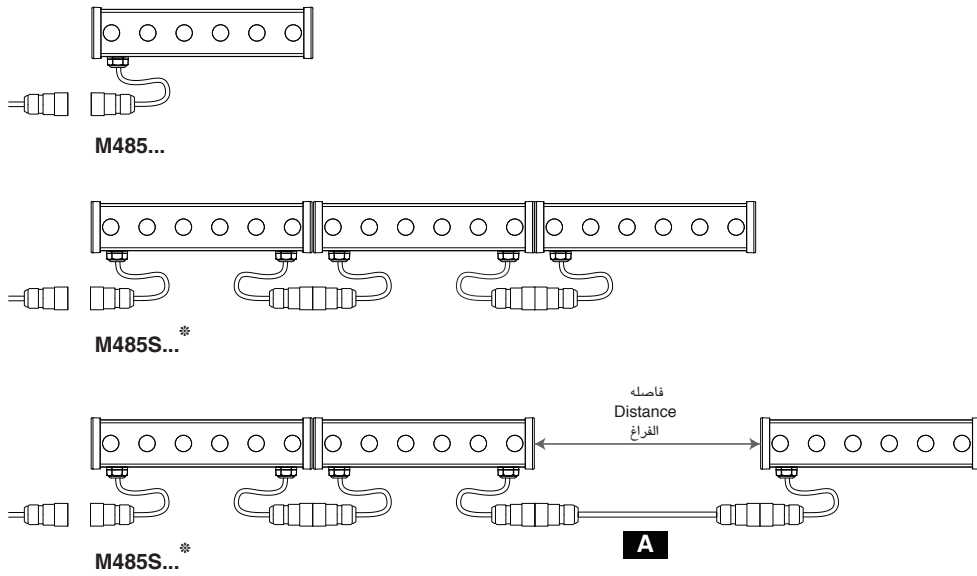
Cat. No.	L	L2	L3
M485...24LED...+WAL30-Bracket-S	245	95	50
M485...48LED...+WAL30-Bracket-S	485	120	120
M485...96LED...+WAL30-Bracket-S	965	150	150

WAL30-Bracket-S x2



M485...+ 485SH24-S
 M485...+ 485SH48-S
 M485...+ 485SH96-S

شیدر آلومینیوم اکسترودی به طول ۲۴، ۴۸ و ۹۶ سانتی‌متر
 Optional extruded aluminum shader in 24, 48 and 96 cm
 تظليل من الألمنيوم المبثوق بأطوال ۲۴ و ۴۸ و ۹۶ سم

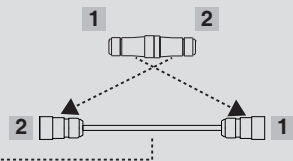


A در صورتی که فاصله دو چراغ بیش از طول کابل متصل به چراغ است از قطعه واسط اتصال با کد 485CJ4 برای مدل‌های RGB و از کد 485CJ برای سایر مدل‌ها مانند شکل زیر استفاده شود.

If the distance between two luminaires is more than the length of the luminaire cable, use the connector 485CJ4 for RGB and 485CJ for the other models as shown in the picture.

إذا كانت المسافة بين الشاشتين أكبر من طول الكابل المتصل بالمصباح، استخدم وحدة الواجه 485CJ4 لطرازات RGB ورمز 485CJ للنماذج الأخرى، كما هو موضح أدناه.

مشخصات کابل:		Cable information:	
سایز	Size	قطر	Diameter
در مدل‌های RGB	4x1- 4x1.5 - 5x1	max: 10.5	
سایر مدل‌ها	3x1-3x1.5	max: 9.4	



* در موارد نصب سیستمی، برای چراغ انتهایی به جای کد M485S از کد M485 (چراغ غیرسیستمی) استفاده شود و برای اتصال برق از سوکت چراغ غیر سیستمی (انتهایی) استفاده شود.

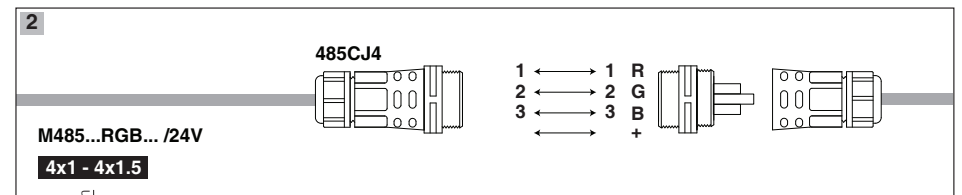
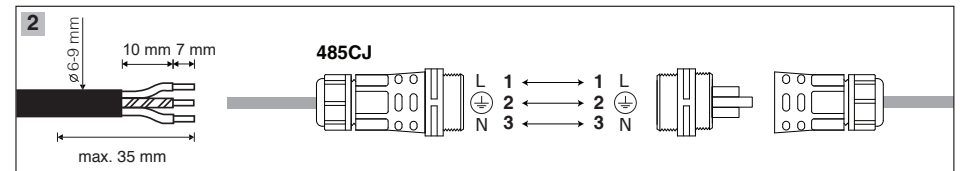
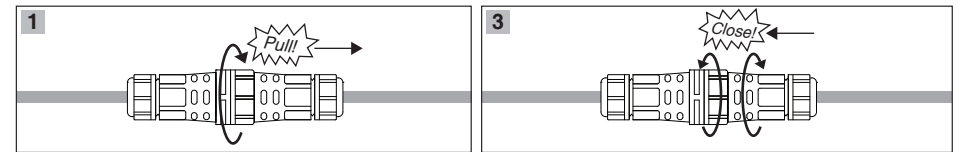
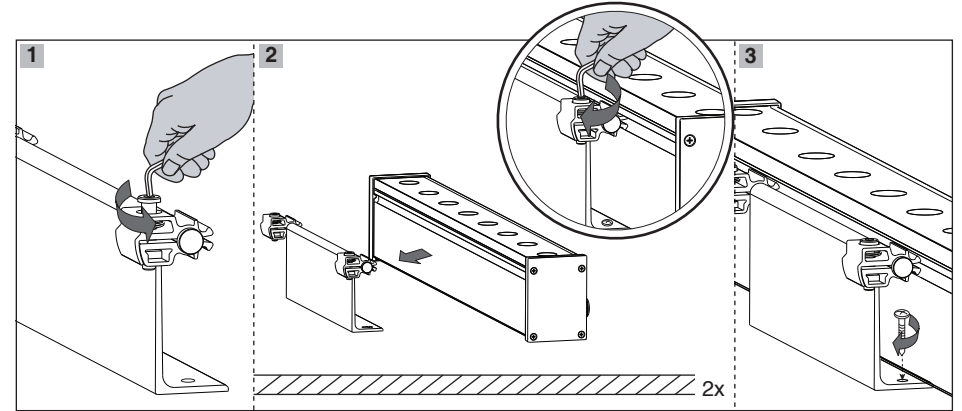
* The M485 version must be used instead of M485S at the end of the line in case of continuously mounting and also its socket is used to connect to power.

* استخدم M485 بدلا من M485S فی الانتهاء الإنارة و استخدم مقبس M485 لتوصيل الطاقة أيضاً.

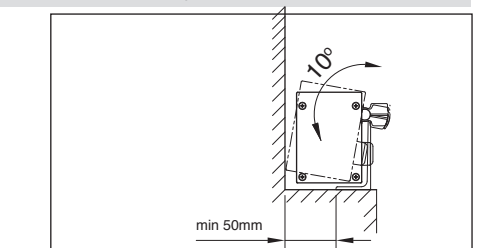
چراغ‌های لیدلاین با طول ۲۴ سانتی‌متر به دلیل لومن بر متر متفاوت، در کنار مدل‌های دیگر با طول‌های بلندتر به صورت سیستمی متصل نگردد.

The LEDiLINE luminaires with 24cm length should not be continuously mounted along with other versions due to different lumen package.

لا تستخدم لیدلاین بطول ۲۴cm جنباً إلى جنب الأخرى مع أطوال أطول، بسبب تفاوت الإضاءة.



توجه: پس از اتصال کابل، اطمینان حاصل شود تا تمامی بخش‌های سوکت و پلاگ به طور کامل بسته شده باشد.
Note: After cable connection, make sure that all parts of the socket and plug are completely closed.



تنظیم زاویه اضبط الزاوية Angle adjustment