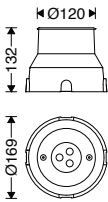


دستورالعمل نصب و بهره‌برداری چراغ دفنی اینترالوکس

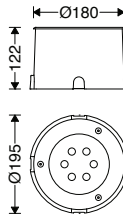
Instruction for Installation and Utilization of **INTRALUX** Walk-over In-ground Luminaire

تعلیمات تثبیت و استخدام مصباح ضوء الدفن اینترالوکس

 Mazinoor Excellent Only	FA EN AR
	کارخانه: بابل - کیلومتر ۹ جاده بابلسر خدمات پس از فروش: ۸۵۵۷۵-۲۱ تلفن: ۱۱-۳۲۳۸۳۹۱۱ فکس: ۱۱-۳۲۳۸۳۹۲۳ www.mazinoor.com
Factory: Km-9 Babol-Babolsar Rd. Babol, Iran 47451-83111 Tel: +98 11 32383911 Fax: +98 11 32383923 Email: sales@mazinoor.com	



M319ED12...



M319ED18...



لطفا در هنگام نصب برای جلوگیری از هرگونه آسیب به بدنه چراغ، تا قبل از مرحله نهایی چراغ را از نایلون محافظ آن خارج ننمایید.

During installation, to prevent from any damage to the body, do not remove the luminaire from the protective nylon until the final step.

لمنع أي خسارة حين التنصيب، لا تخرج المصباح من الغطاء النايلون قبل نهاية عملية التثبيت.

برای مشاهده مفاد و شرایط ضمانت نامه به وبسایت مازی نور مراجعه شود.

Please refer to Mazinoor website in order to observe the context of warranty.

لاطلاع علی فحوی و شروط الضمان یرجی مراجعه موقع مازی نور.

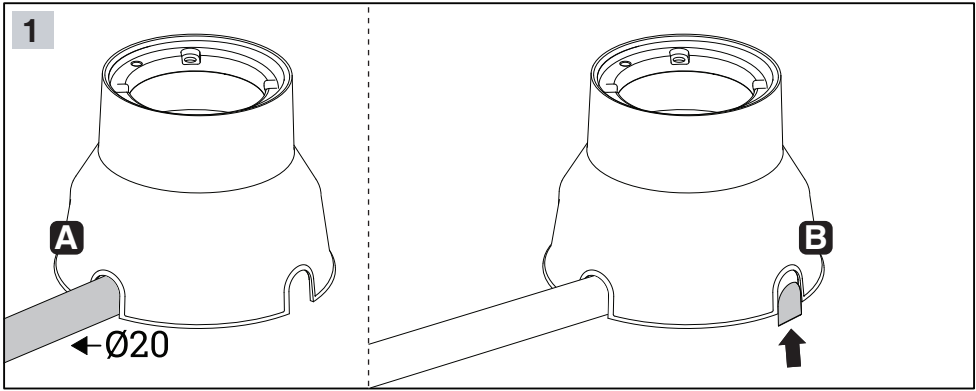
- ۱- برای بهره‌برداری صحیح از این چراغ، رعایت موارد ذکر شده در این دستورالعمل الزامی است.
- ۲- برای جلوگیری از برق گرفتگی اتصال سیم ارت ضروری است.
- ۳- از خیره شدن و نگاه مستقیم به نور چراغ LED خودداری نمائید.
- ۴- در محیطی که بارهای موتوری مختلفی در حال استفاده هستند باید تابلوی جداگانه برای سیستم روشنایی با تمام تجهیزات حفاظتی در نظر گرفته شود.
- ۵- در صورت انجام عملیات ساختمانی مانند جوشکاری و... چراغ‌ها باید خاموش شده و یا از استابلایزر استفاده شود.
- ۶- در غیر اینصورت این عملیات بدلیل ایجاد اختلالات جدی در سیستم برق رسانی؛ باعث سوختن درایور و سایر قطعات الکتریکی می‌گردد.
- ۷- اعمال ولتاژ نامناسب به چراغ موجب ایجاد اشکالات جدی در قطعات الکتریکی چراغ می‌گردد.

- 1- For proper utilization of this product and safety, it is mandatory to closely comply with the directions and notes in this instruction and guide.
- 2- Earth connection as provided is mandatory.
- 3- Do not stare at LED light source.

- ۱- لأغراض السلامة والاستخدام السليم لهذا المنتج، يلزم الامتثال بشكل صارم للإرشادات والملاحظات الواردة في دليل التركيب والصيانة هذا.
- ۲- يتعين استخدام التوصيلة الأرضية على النحو المنصوص عليه.
- ۳- لا تحرق في مصدر ضوء ليد.

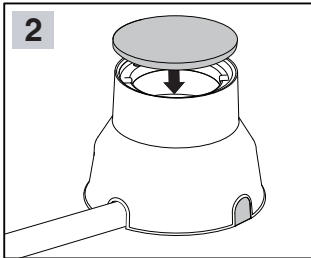
7001041703



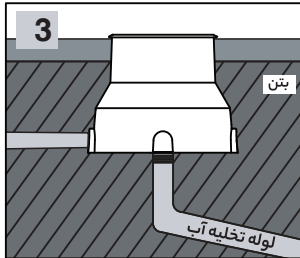


1
 قرارگیری لوله محافظ کابل.
 Cable protection pipe positioning.
 وضع أنبوب حماية الكابلات.

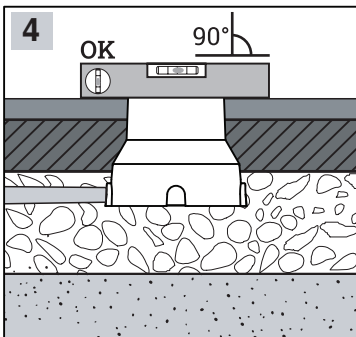
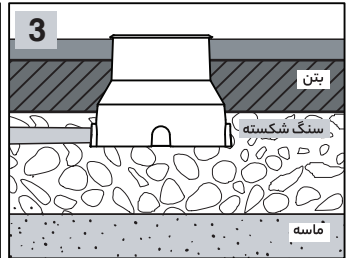
حفره‌های اضافه باید با درپوش‌های موجود در بسته بندی پوشانده شوند.
 Unused openings must be covered with provided caps.
 يجب تغطية الفتحات الإضافية بالأغطية المضمنة في العبوة.



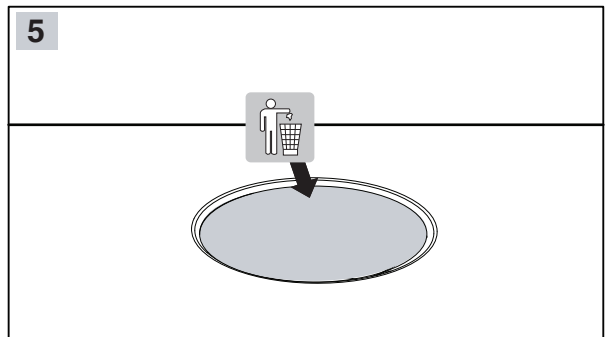
2
 دهانه محافظه نصب باید، قبل از پر کردن حفره، با درپوش موجود در بسته بندی پوشانده شود.
 Cover installation housing with provided cap; before filling in the cut-out.
 يجب تغطية فتحة حجرة التركيب بالغطاء المتضمن في العبوة قبل ملء التجويف.



3
 محل نصب چراغ، باید دارای مسیر تخلیه آب باشد.
 A proper drainage system must be created before installation
 يجب أن يحتوي المكان الذي يتم فيه تثبيت المصباح على مسار لتصريف المياه.



4
 در هنگام نصب محافظه نصب از تراز بودن آن با سطح زمین اطمینان حاصل کنید.
 Make sure installation housing is aligned with the ground during installation.
 عند تركيب غرفة التركيب، يجب أن تكون مستوية مع الأرض تاكد.

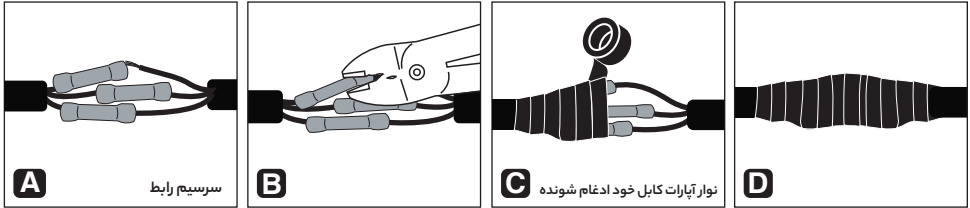


6

Connecting with Self vulcanising tape

اتصال بشريط جهاز ذاتي التكامل

اتصال با نوار آپارات خود ادغام شونده

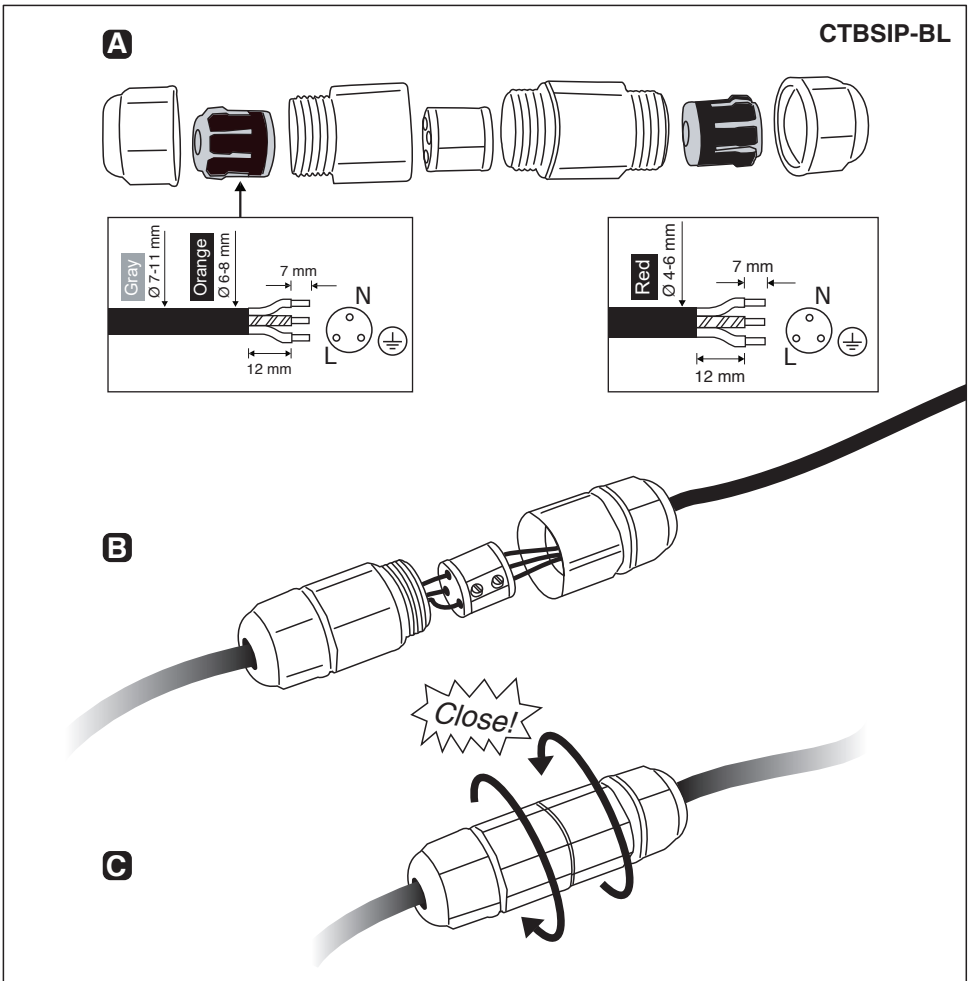


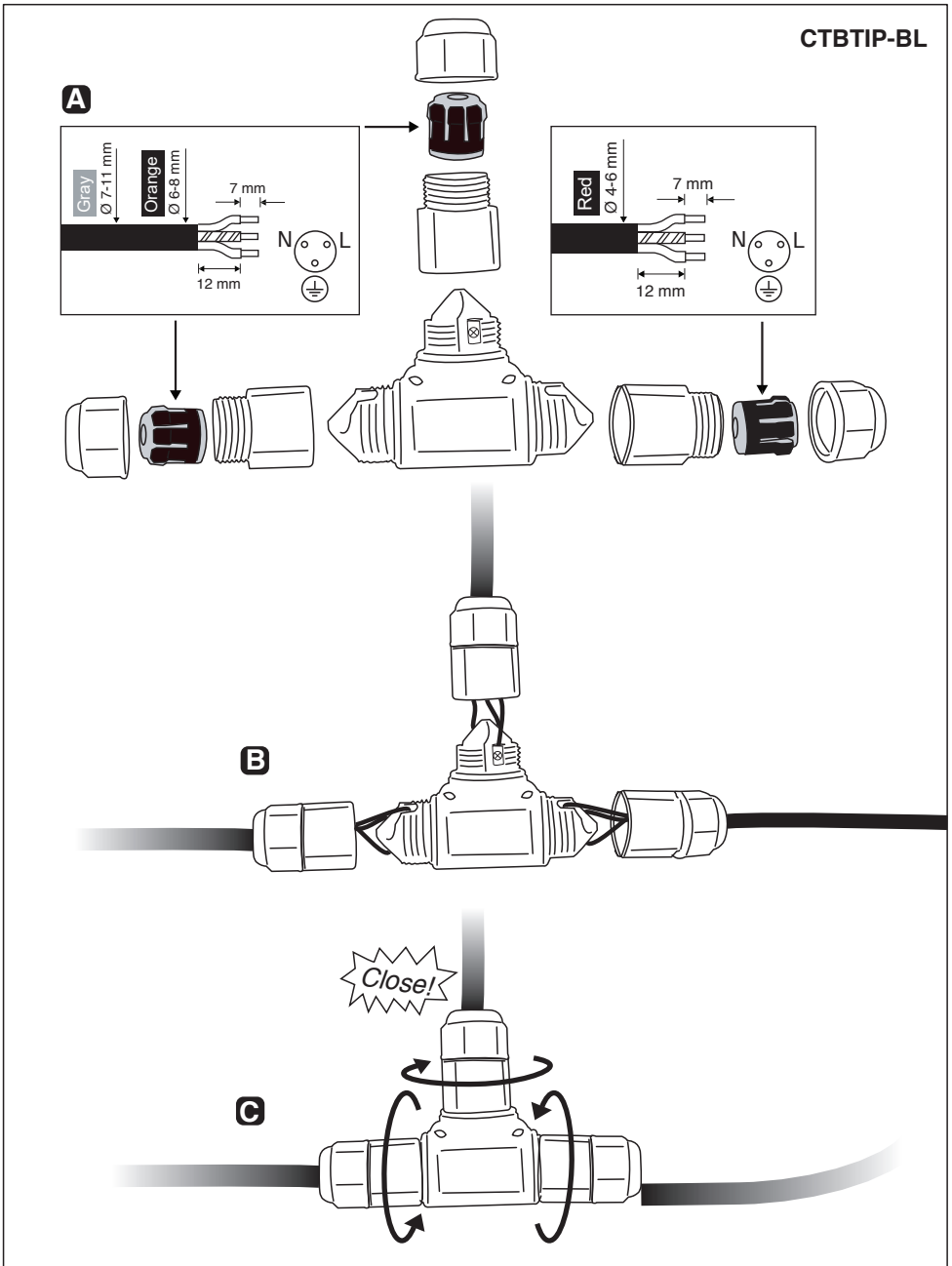
6

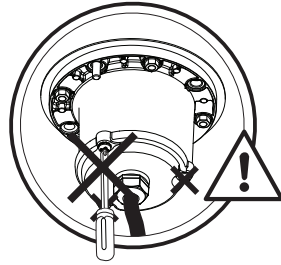
Connecting with direct connector

تواصل مع واجهة مباشرة

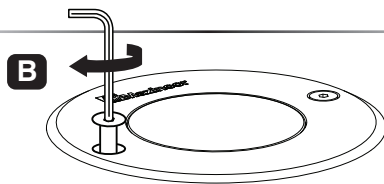
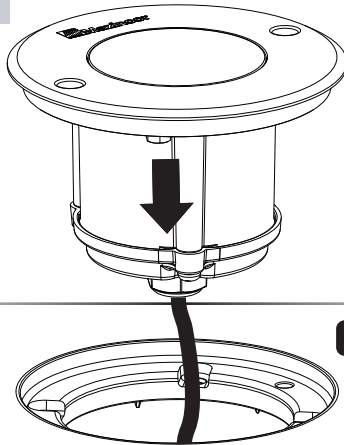
اتصال با رباط مستقیم

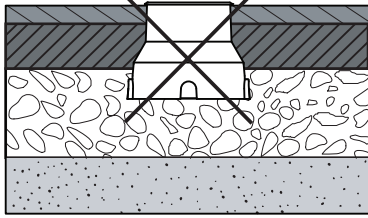






7





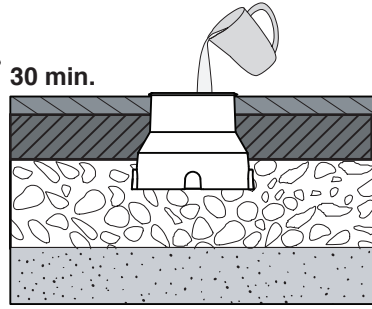
هرگز اتصالات را در زمان بارندگی، مه یا رطوبت زیاد، نصب نکنید.

Never install the fittings in case of rain, fog or high humidity.

لا تقم أبدًا بتثبيت التركيبات في المطر أو الضباب أو الرطوبة العالية لا تفعل.



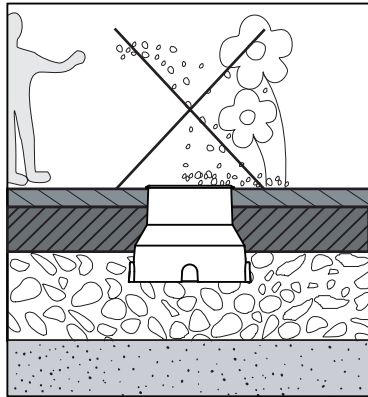
30 min.



قبل از نصب چراغ، محفظه نصب را از آب پر کنید. و اطمینان حاصل کنید که آب در کمتر از ۳۰ دقیقه کاملاً ناپدید شود.

Before installing the luminaire, fill installation housing with water to make sure it disappears completely within 30 minutes.

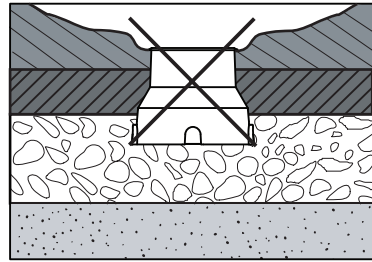
قبل ترکیب المصباح، املأ غرفة التركيب بالماء. وتأكد من أن الماء يختفي تمامًا في أقل من ۳۰ دقيقة.



سطوح فلزی چراغ نباید با خاک و یا عناصر شیمیایی (مانند کودها، علفکش‌ها، آهک و...) در تماس باشد.

The luminaire surface should not be covered with soil or chemical elements (such as fertilizers, herbicides, lime, etc.)

يجب عدم تغطية سطح المصباح بالتربة أو العناصر الكيميائية (مثل الأسمدة ومبيدات الأعشاب والجير وما إلى ذلك).



محل نصب چراغ نباید در فضای فرو رفته باشد.

The installation location of the luminaire should not be in a sunken space.

يجب ألا يكون موقع تركيب المصباح في مكان غارق.

