

دستورالعمل نصب و بهره برداری چراغ خط نوری روکار مدل اینفینیتی E

Instruction for Installation and Utilization of **INFINITY-E** Surface Mount Light Bar

إرشادات تركيب واستخدام مصباح الخط الضوئي موديل اينفيني تي-E المثبتة بالأسطح



FA

EN

AR

Different Experience Beyond Illumination

فکس: ۰۱۱-۳۲۳۸۳۹۲۳
www.mazinoor.com

تلفن: ۰۱۱-۳۱۵۲۶۰۰۰

کارخانه: بابل - کیلومتر ۹ جاده بابلسر
خدمات پس از فروش: ۰۲۱-۸۵۵۷۵

Factory: Km-9 Babol-Babolsar Rd, Babol, Iran 47451-83111
Tel: +98 11 31526000 Fax: +98 11 32383923 Email:sales@mazinoor.com



به LED دست نزنید!



برای مشاهده مفاد و شرایط ضمانت نامه به وبسایت مازی نور مراجعه شود.

Please refer to Mazinoor website in order to observe the context of warranty.

للاطلاع على فحوى وشروط الضمان يرجى مراجعة موقع مازی نور.

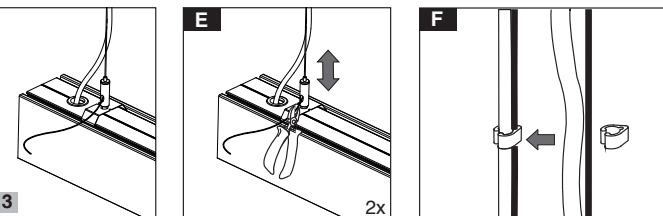
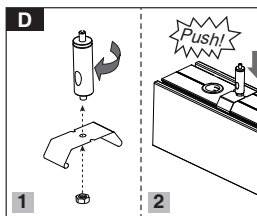
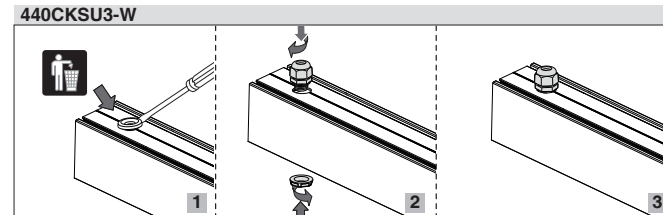
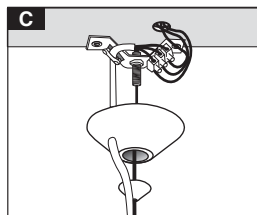
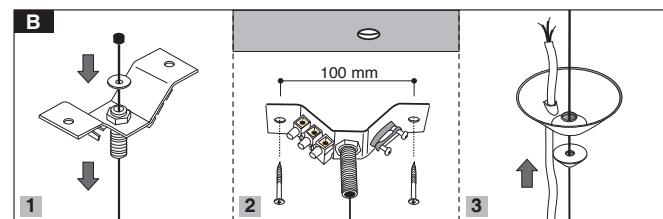
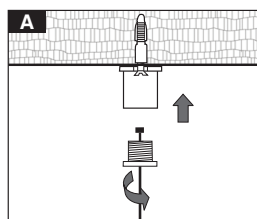
- ۱- برای بهره برداری صحیح از این چراغ، رعایت موارد ذکر شده در این دستورالعمل الزامی است.
- ۲- برای جلوگیری از برق گرفتگی، اتصال سیم ارت ضروری است.
- ۳- از تماس مستقیم دست و یا ضربه وارد کردن به ماژول LED خودداری نمایید.
- ۴- از خیره شدن و نگاه مستقیم به نور چراغ LED خودداری نمایید.
- ۵- منبع نور این چراغ فقط باید توسط سازنده، نمایندگی ارائه دهنده خدمات و یا افراد واجد شرایط مشابه تعویض گردد. همیشه قبل از نصب، تعمیر و نگهداری، جریان برق را قطع کنید.

- 1- For proper utilization of this product and safety, it is mandatory to closely comply with the directions and notes in this instruction and guide.
- 2- Earth connection as provided is mandatory.
- 3- Do not directly touch or impact LED module.
- 4- Do not stare at LED light source.
- 5- The light source contained in this luminaire shall only be replaced by the manufacturer or his service agent or a similar qualified person. Always switch off the power prior to installation, maintenance or repair activities.

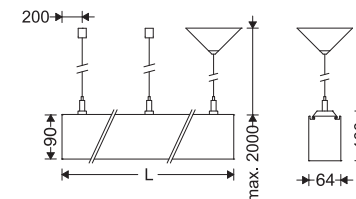


- ۱- لأغراض السلامة والاستخدام السليم لهذا المنتج، يلزم الامتثال بشكل صارم للإرشادات والملاحظات الواردة في هذا الدليل.
- ۲- يتعين استخدام التوصيلة الأرضية على النحو المنصوص عليه.
- ۳- لا تلمس وحدة ليد مباشرة أو تؤثر عليها.
- ۴- لا تحدد في مصدر ضوء ليد.
- ۵- يجب استبدال مصدر الضوء لهذا المصباح من قبل الشركة المصنعة أو مزود الخدمة أو الأشخاص المؤهلين بشكل مشابه. قم دائماً بقطع التيار الكهربائي قبل التركيب والصيانة.

440CKSU...



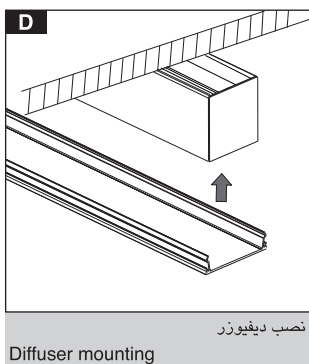
Cat. No	L	تعداد کیت آویز Number of installation kit
M440E60LED2AF	580	2
M440E90LED2AF	860	2
M440E115LED2AF	1140	2
M440E145LED2AF	1425	2
M440E170LED2AF	1705	2
M440E200LED2AF	1985	3
M440E230LED2AF	2265	3



7001021608

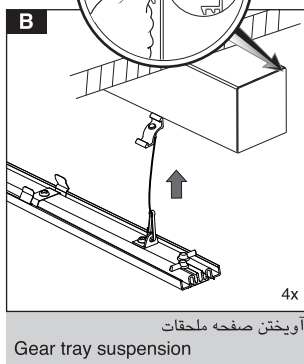


Cat. No	L	تعداد براکت نصب Number of installation bracket
M440E60LED2AF	580	2
M440E90LED2AF	860	2
M440E115LED2AF	1140	2
M440E145LED2AF	1425	2
M440E170LED2AF	1705	2
M440E200LED2AF	1985	3
M440E230LED2AF	2265	3



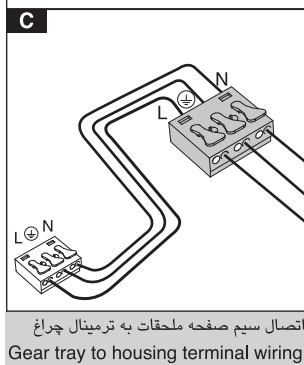
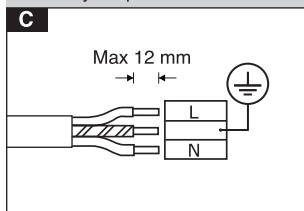
Diffuser mounting

نصب دیفیوزر

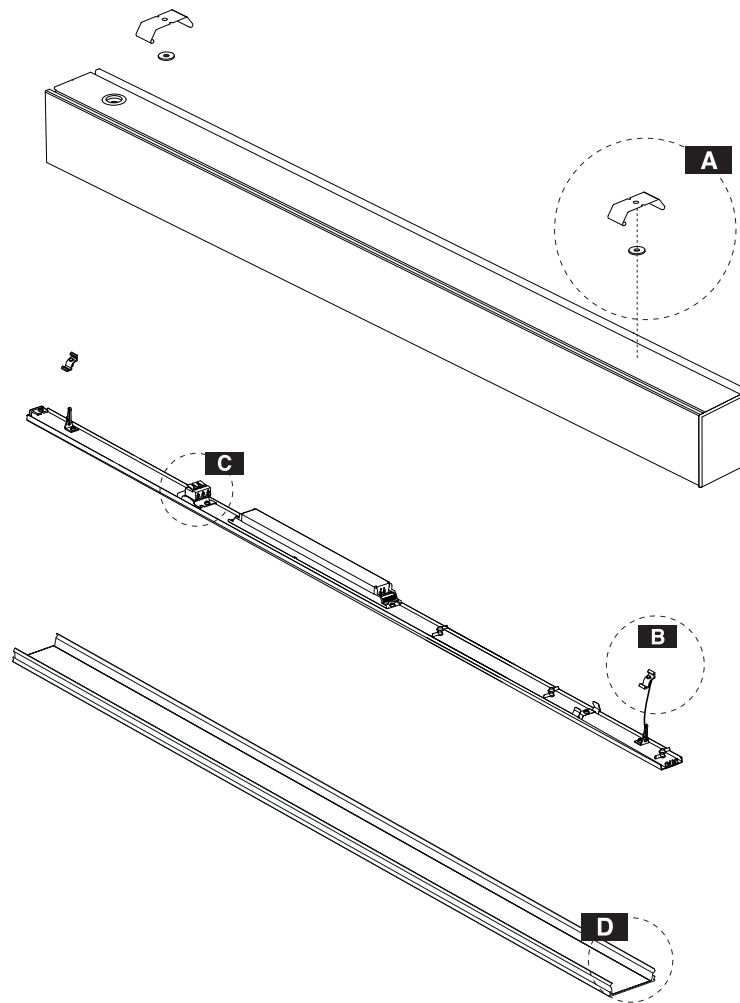
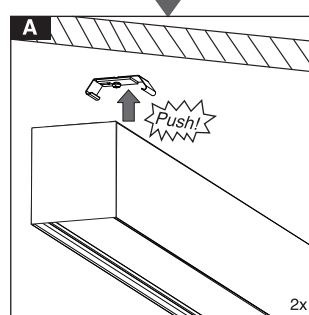
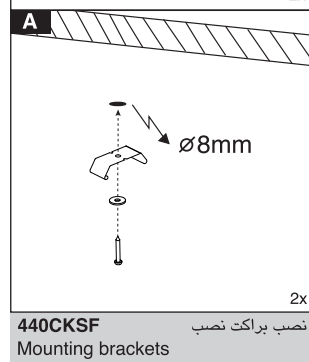
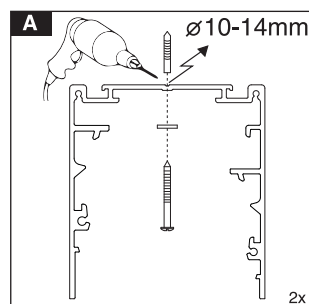


Gear tray suspension

آویختن صفحه ملحقات



اتصال سیم صفحه ملحقات به ترمینال چراغ
Gear tray to housing terminal wiring



دستور العمل نصب و بهره برداری چراغ های خط نوری روکار مدل اینفینیتی E

Instruction for installation and utilization of **INFINITY-E** surface mount light bar

إرشادات تركيب واستخدام مصباح الخط الضوئي موديل اينفینیتی-E المثبتة بالأسطح

 Different Experience Beyond Illumination	FA EN AR
کارخانه: بابل - کیلومتر ۹ جاده بابلسر خدمات پس از فروش: ۰۲۱-۸۵۵۷۵	تلفن: ۰۱۱-۳۱۵۲۶۰۰۰ فکس: ۰۱۱-۳۲۳۸۳۹۲۳ www.mazinoor.com
Factory: Km-9 Babol-Babolsar Rd. Babol, Iran 47451-83111 Tel: +98 11 31526000 Fax: +98 11 32383923 Email:sales@mazinoor.com	



برای مشاهده مفاد و شرایط ضمانت نامه به وبسایت مازی نور مراجعه شود.

Please refer to Mazinoor website in order to observe the context of warranty.

للاطلاع على فحوى وشروط الضمان يرجى مراجعة موقع مازی نور.

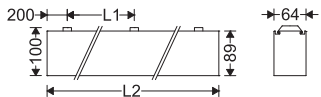
7001021707



- ۱- برای بهره برداری صحیح از این چراغ، رعایت موارد ذکر شده در این دستورالعمل الزامی است.
- ۲- برای جلوگیری از برق گرفتگی، اتصال سیم ارت ضروری است.
- ۳- از تماس مستقیم دست و یا ضربه وارد کردن به ماژول LED خودداری نمایید.
- ۴- از خیره شدن و نگاه مستقیم به نور چراغ LED خودداری نمایید.
- ۵- منبع نور این چراغ فقط باید توسط سازنده، نمایندگی ارائه دهنده خدمات و یا افراد واجد شرایط مشابه تعویض گردد. همیشه قبل از نصب، تعمیر و نگهداری، جریان برق را قطع کنید.

- 1- For proper utilization of this product and safety, it is mandatory to closely comply with the directions and notes in this instruction and guide.
- 2- Earth connection as provided is mandatory.
- 3- Do not directly touch or impact LED module.
- 4- Do not stare at LED light source.
- 5- The light source contained in this luminaire shall only be replaced by the manufacturer or his service agent or a similar qualified person. Always switch off the power prior to installation, maintenance or repair activities.

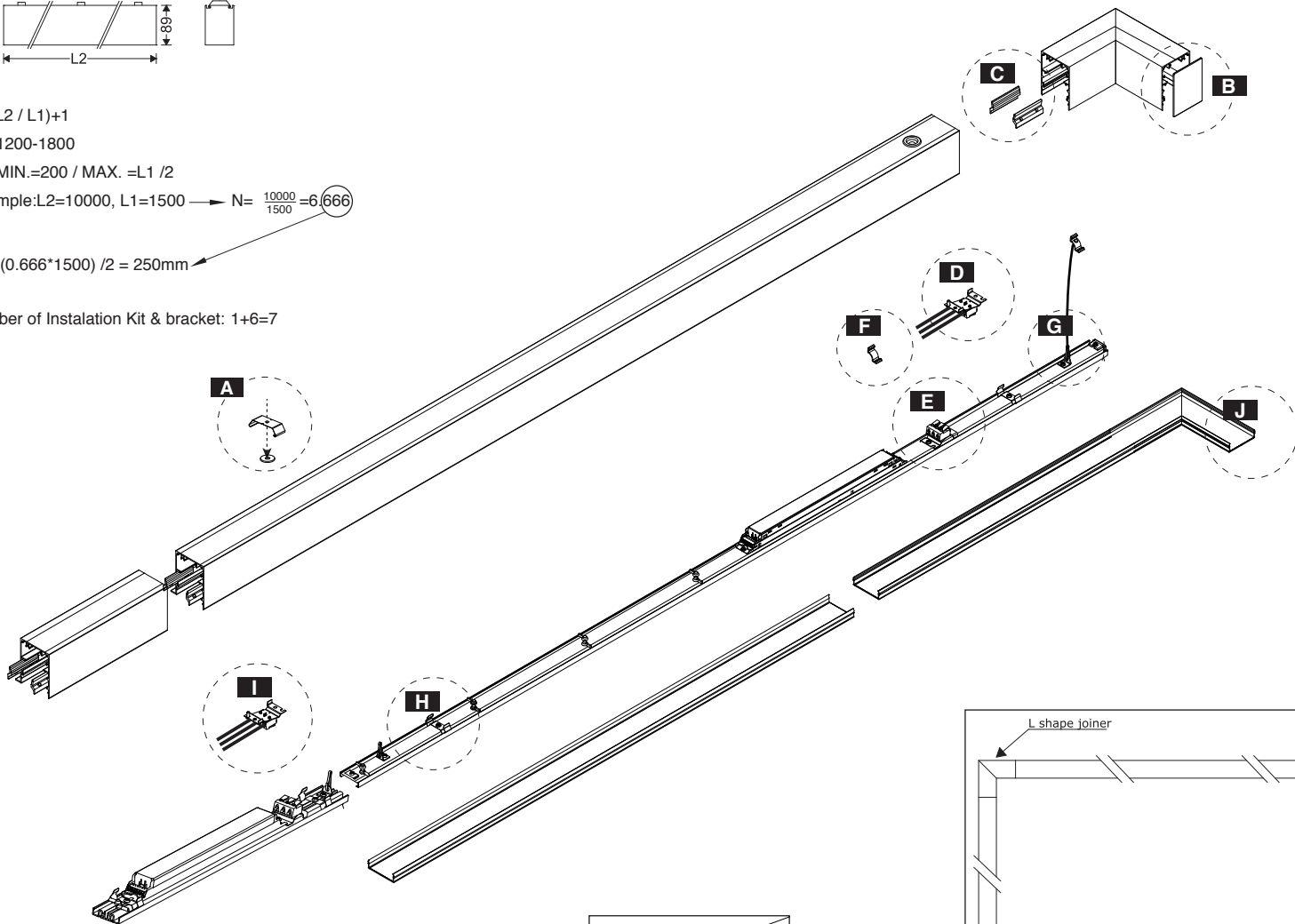
- ۱- لأغراض السلامة والاستخدام السليم لهذا المنتج، يلزم الامتثال بشكل صارم للإرشادات والملاحظات الواردة في هذا الدليل.
- ۲- يتعين استخدام التوصيلة الأرضية على النحو المنصوص عليه.
- ۳- لا تلمس وحدة ليد مباشرة أو تؤثر عليها.
- ۴- لا تحرق في مصدر ضوء ليد.
- ۵- يجب استبدال مصدر الضوء لهذا المصباح من قبل الشركة المصنعة أو مزود الخدمة أو الأشخاص المؤهلين بشكل مشابه. قم دائماً بقطع التيار الكهربائي قبل التركيب والصيانة.



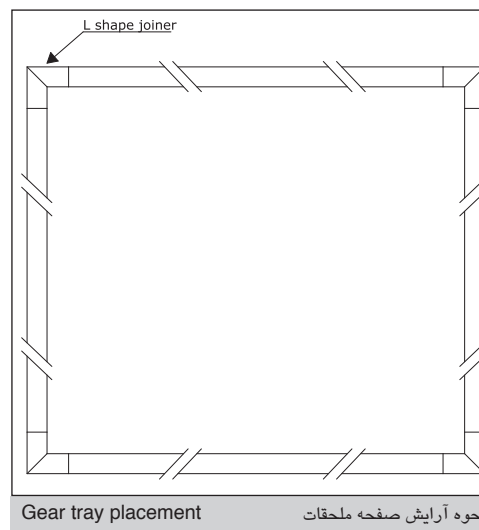
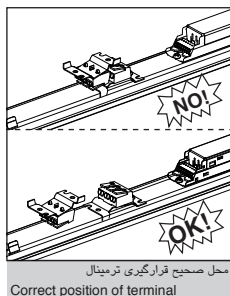
$N = (L2 / L1) + 1$
 $L1 = 1200 - 1800$
 $L3 = \text{MIN.} = 200 / \text{MAX.} = L1 / 2$
 Example: $L2 = 10000, L1 = 1500 \rightarrow N = \frac{10000}{1500} = 6.666$

$L3 = (0.666 * 1500) / 2 = 250\text{mm}$

Number of Installation Kit & bracket: $1 + 6 = 7$

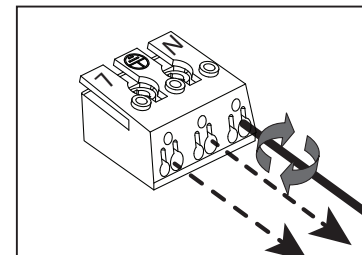


در زمان بسته شدن ترمینال به بدنه چراغ، دقت شود تا در مقابل ترمینال و درایور روی صفحه ملحقات قرار نگیرد.
 While mounting the terminal to the housing of luminaire, be notified that it must not be placed across from the mounted terminal and driver on the gear tray.
 عند ربط المحطة بهيكل المصباح تجنب وقوع الباب المواجه للمحطة والمشغل على صفحة الملحقات.

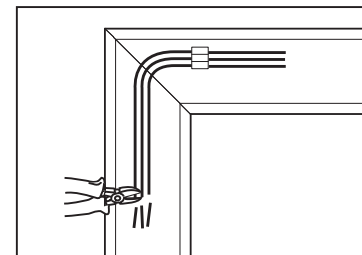


Attention!

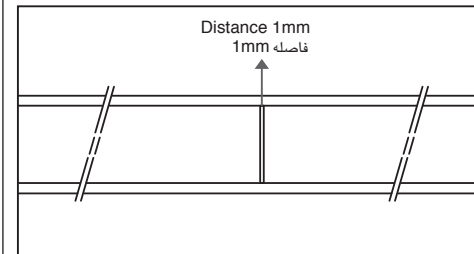
توجه!



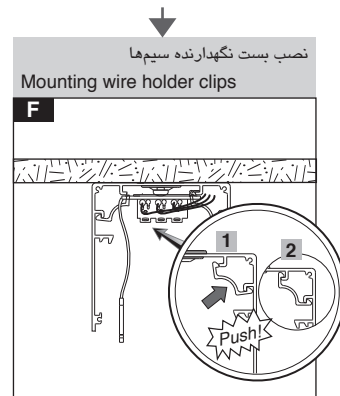
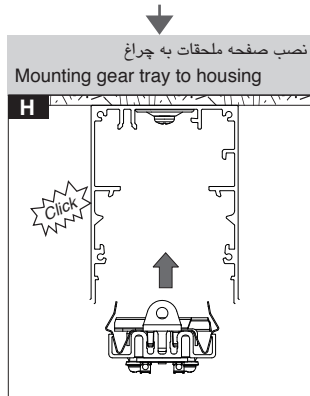
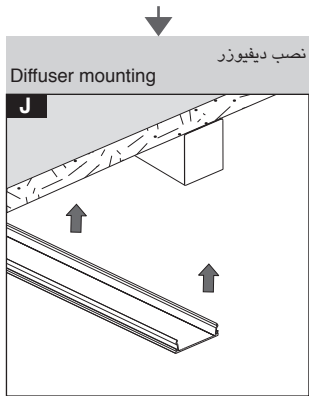
جدا کردن سیمها از آخرین ترمینال در انتهای پروژه
 Detach the wires from the last terminal at the end



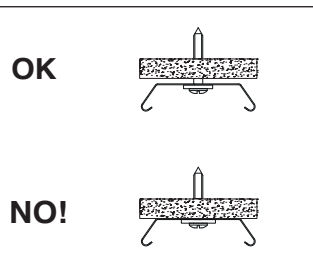
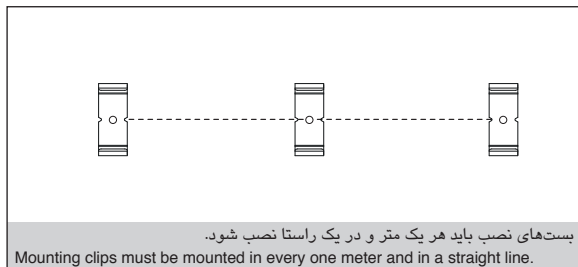
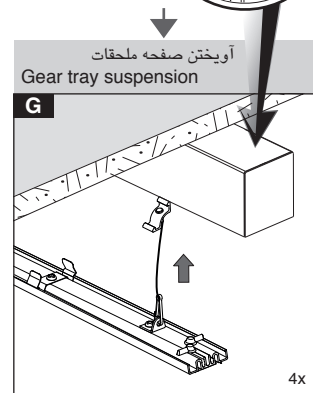
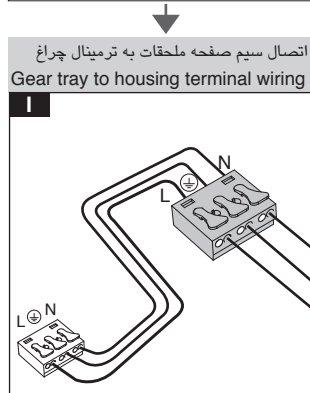
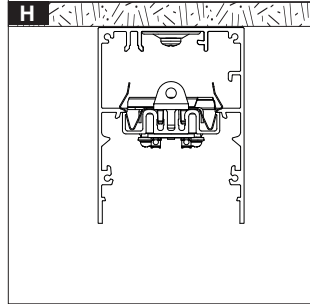
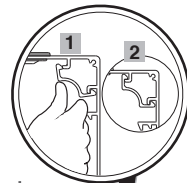
در قسمت رابط L شکل سیم ترمینال به میزان مورد نیاز برای نصب به ترمینال بعدی برش شود.
 Cut the terminal wires as needed at the jointed connectors.



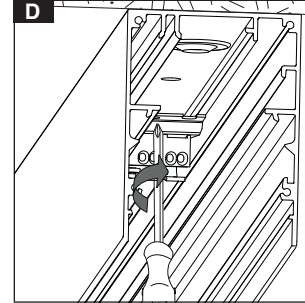
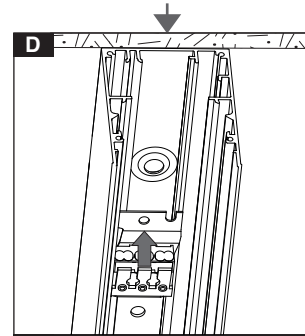
به ازای هر سه متر پروفیل بدنه، یک میلیمتر فاصله بین دیفیوزرها در نظر گرفته شود.
 Consider 1mm space between housing profile and diffuser in every 3m luminaire length



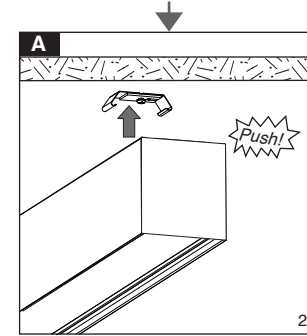
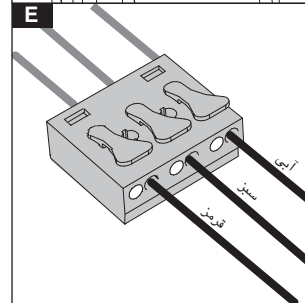
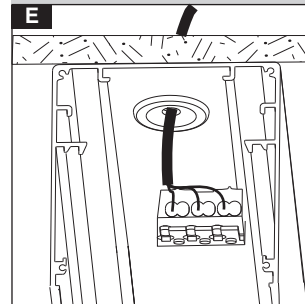
در محل درایور از این بستها استفاده نشود.
Do not use holder clips beside the driver



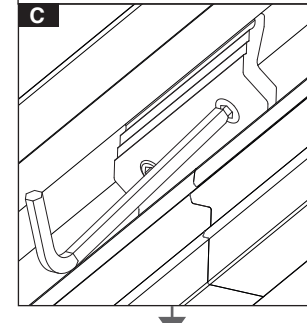
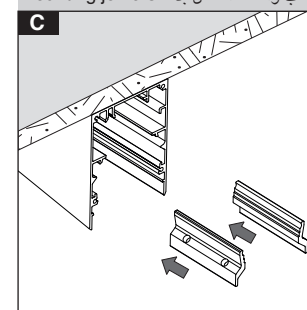
بستهای نصب باید هر یک متر و در یک راستا نصب شود.
Mounting clips must be mounted in every one meter and in a straight line.



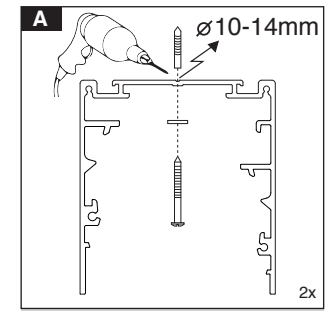
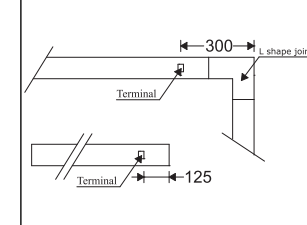
اتصال برق اصلی
Main power connection



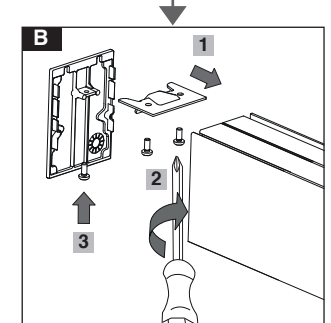
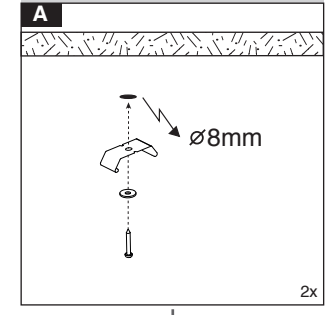
نصب واسطه اتصال بدنه
Mounting joiners



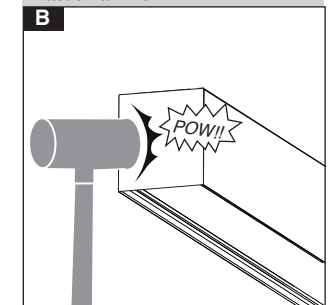
نصب ترمینال
Terminal mounting

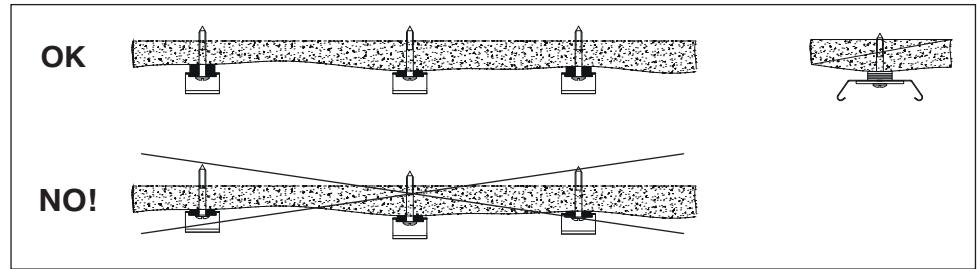


نصب براکت نصب
440CKSF Mounting brackets

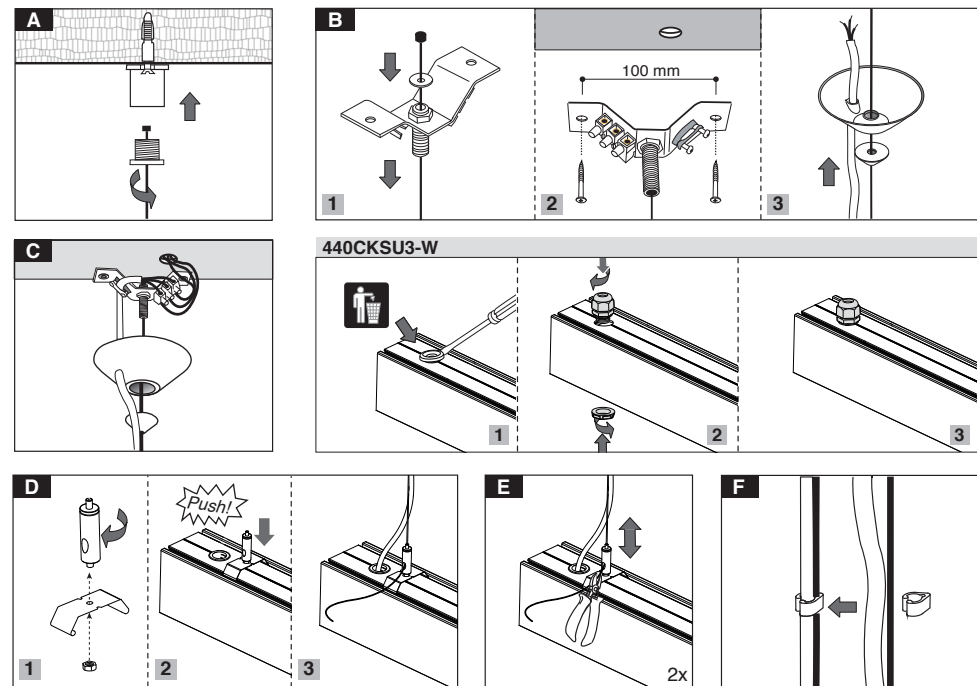


چکش پلاستیکی
Plastic hammer





440CKSU...



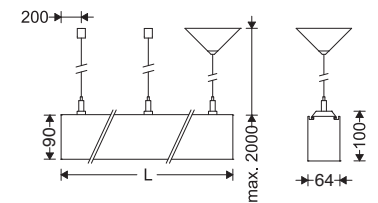
$$N = (L2 / L1) + 1$$

$$L1 = 1200 - 1800$$

$$L3 = \text{MIN.} = 200 / \text{MAX.} = L1 / 2$$
 Example: $L2 = 10000, L1 = 1500 \rightarrow N = \frac{10000}{1500} = 6,666$

$$L3 = (0.666 * 1500) / 2 = 250\text{mm}$$

Number of Instalation Kit: $1 + 6 = 7$



دستور العمل نصب و بهره برداری چراغ های خط نوری توکار مدل اینفینیتی E

Instruction for installation and utilization of **INFINITY-E** recessed mount light bar

إرشادات تركيب واستخدام مصباح الخط الضوئي موديل اينفینیتی-E المدمج

 Different Experience Beyond Illumination	  
کارخانه: بابل - کیلومتر ۹ جاده بابلسر خدمات پس از فروش: ۰۲۱-۸۵۵۷۵	تلفن: ۰۱۱-۳۱۵۲۶۰۰۰ فکس: ۰۱۱-۳۲۳۸۳۹۲۳ www.mazinoor.com
Factory: Km-9 Babol-Babolsar Rd. Babol, Iran 47451-83111 Tel: +98 11 31526000 Fax: +98 11 32383923 Email:sales@mazinoor.com	



برای مشاهده مفاد و شرایط ضمانت نامه به وبسایت مازی نور مراجعه شود.
Please refer to Mazinoor website in order to observe the context of warranty.
للاطلاع على فحوى وشروط الضمان يرجى مراجعة موقع مازی نور.

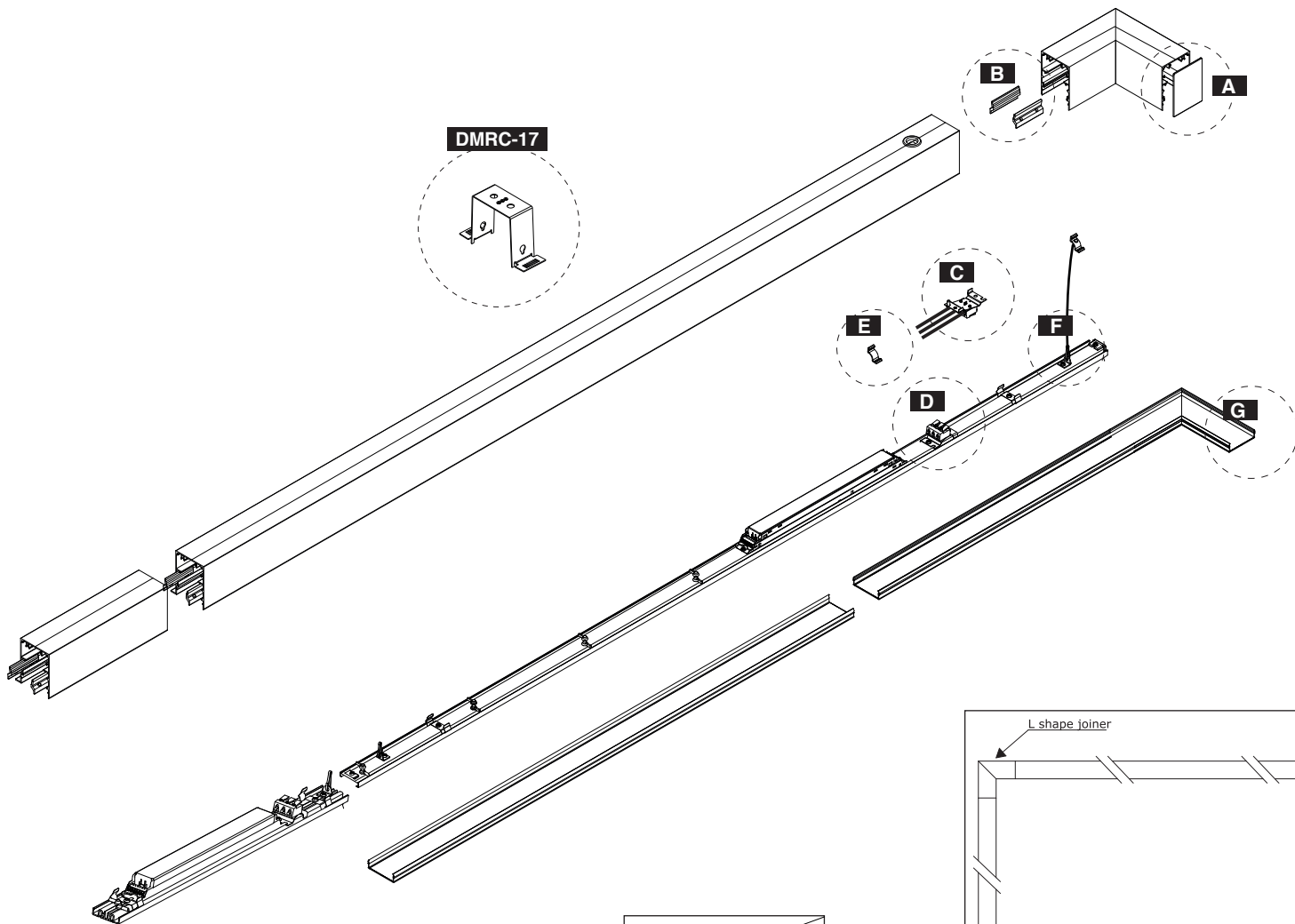
7001023004



- ۱- برای بهره برداری صحیح از این چراغ، رعایت موارد ذکر شده در این دستورالعمل الزامی است.
- ۲- برای جلوگیری از برق گرفتگی، اتصال سیم ارت ضروری است.
- ۳- از تماس مستقیم دست و یا ضربه وارد کردن به ماژول LED خودداری نمایید.
- ۴- از خیره شدن و نگاه مستقیم به نور چراغ LED خودداری نمایید.
- ۵- منبع نور این چراغ فقط باید توسط سازنده، نمایندگی ارائه دهنده خدمات و یا افراد واجد شرایط مشابه تعویض گردد. همیشه قبل از نصب، تعمیر و نگهداری، جریان برق را قطع کنید.

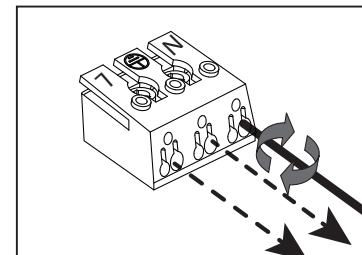
- 1- For proper utilization of this product and safety, it is mandatory to closely comply with the directions and notes in this instruction and guide.
- 2- Earth connection as provided is mandatory.
- 3- Do not directly touch or impact LED module.
- 4- Do not stare at LED light source.
- 5- The light source contained in this luminaire shall only be replaced by the manufacturer or his service agent or a similar qualified person. Always switch off the power prior to installation, maintenance or repair activities.

- ۱- لأغراض السلامة والاستخدام السليم لهذا المنتج، يلزم الامتثال بشكل صارم للإرشادات والملاحظات الواردة في هذا الدليل.
- ۲- يتعين استخدام التوصيلة الأرضية على النحو المنصوص عليه.
- ۳- لا تلمس وحدة ليد مباشرة أو تؤثر عليها.
- ۴- لا تحرق في مصدر ضوء ليد.
- ۵- يجب استبدال مصدر الضوء لهذا المصباح من قبل الشركة المصنعة أو مزود الخدمة أو الأشخاص المؤهلين بشكل مشابه. قم دائماً بقطع التيار الكهربائي قبل التركيب والصيانة.



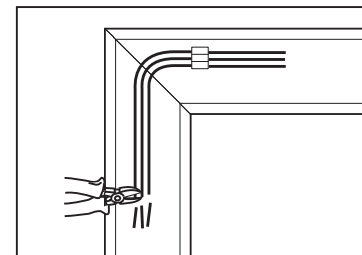
Attention!

توجه!



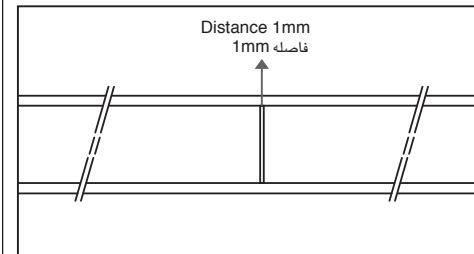
جدا کردن سیمها از آخرین ترمینال در انتهای پروژه

Detach the wires from the last terminal at the end



در قسمت رابط L شکل سیم ترمینال به میزان مورد نیاز برای نصب به ترمینال بعدی برش شود.

Cut the terminal wires as needed at the jointed connectors.



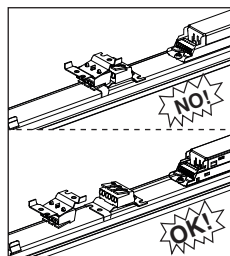
به ازای هر سه متر پروفیل بدنه، یک میلیمتر فاصله بین دیفیوزرها در نظر گرفته شود.

Consider 1mm space between housing profile and diffuser in every 3m luminaire length

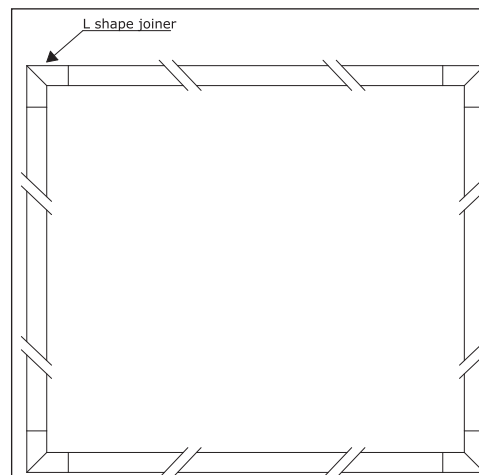
در زمان بسته شدن ترمینال به بدنه چراغ، دقت شود تا در مقابل ترمینال و درایور روی صفحه ملحقات قرار نگیرد.

While mounting the terminal to the housing of luminaire, be notified that it must not be placed across from the mounted terminal and driver on the gear tray.

عند ربط المحطة بهيكل المصباح تجنب وقوع الباب المواجه للمحطة والمشغل على صفحة الملحقات.



محل صحیح قرارگیری ترمینال
Correct position of terminal

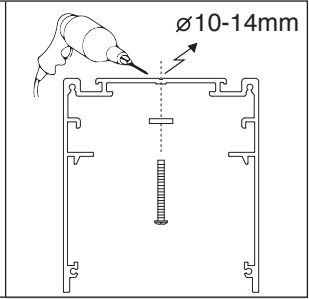
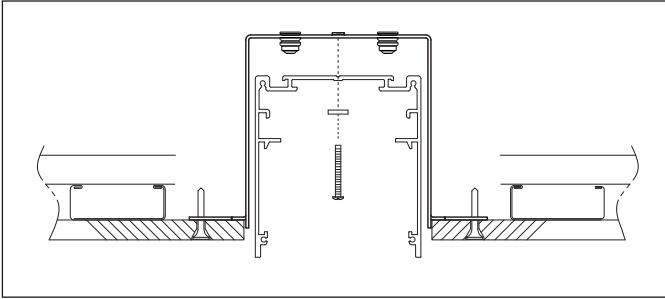


Gear tray placement

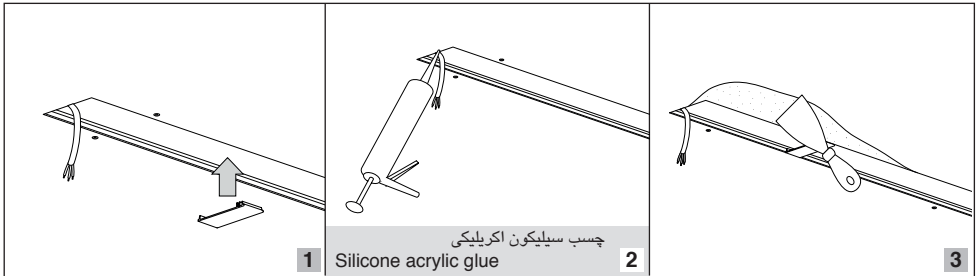
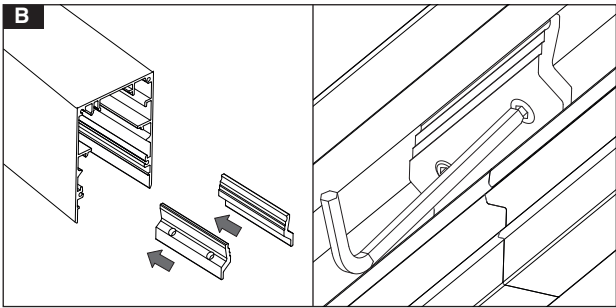
نحوه آرایش صفحه ملحقات

Mounting the luminaire

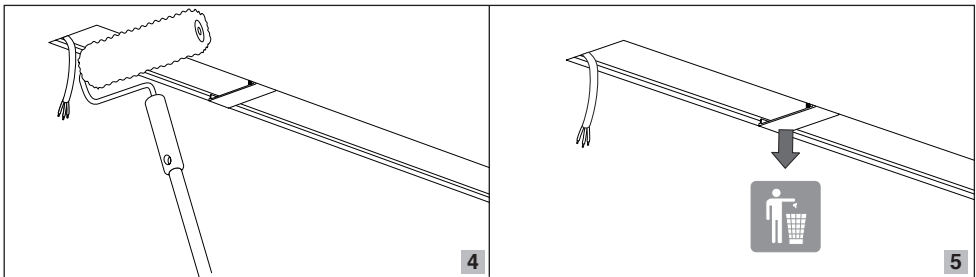
نصب چراغ



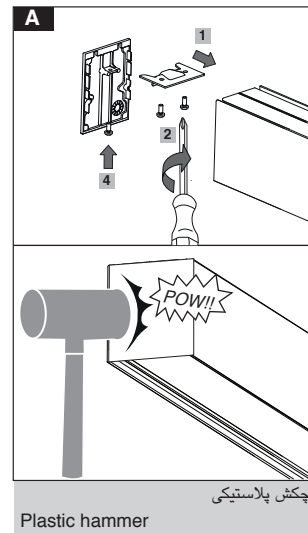
Distance= L L = فاصله



چسب سیلیکون اکریلیکی 1 Silicone acrylic glue 2 3



4 5



چکش پلاستیکی Plastic hammer

DMRC-17

