

دستور العمل نصب و بهره برداری چراغ خط نوری روکار مدل اینفینیتی E

Instruction for Installation and Utilization of **INFINITY-E** Surface Mount Light Bar

إرشادات تركيب واستخدام مصباح الخط الضوئي موديل اينفینیتی-E المثبتة بالأسطح

 <p>Mazinoor Excellent Only</p>	<p>FA</p> <p>EN</p> <p>AR</p>
	<p>کارخانه: بابل - کیلومتر ۹ جاده بابلسر خدمات پس از فروش: ۰۲۱-۸۵۵۷۵</p> <p>تلفن: ۰۱۱-۳۲۳۸۳۹۱۱ فکس: ۰۱۱-۳۲۳۸۳۹۲۳</p> <p>www.mazinoor.com</p> <p>Factory: Km-9 Babol-Babolsar Rd. Babol, Iran 47451-83111 Tel: +98 11 32383911 Fax: +98 11 32383923 Email:sales@mazinoor.com</p>



برای مشاهده مفاد و شرایط ضمانت نامه به وبسایت مازی نور مراجعه شود.
Please refer to Mazinoor website in order to observe the context of warranty.
للاطلاع على فحوى وشروط الضمان يرجى مراجعة موقع مازی نور.

- ۱- برای بهره برداری صحیح از این چراغ، رعایت موارد ذکر شده در این دستورالعمل الزامی است.
- ۲- برای جلوگیری از برق گرفتگی، اتصال سیم ارت ضروری است.
- ۳- از تماس مستقیم دست و یا ضربه وارد کردن به ماژول LED خودداری نمایید.
- ۴- از خیره شدن و نگاه مستقیم به نور چراغ LED خودداری نمایید.
- ۵- در محیطی که بارهای موتوری مختلفی در حال استفاده هستند باید تابلوی جداگانه برای سیستم روشنایی با تمام تجهیزات حفاظتی در نظر گرفته شود.
- ۶- در صورت انجام عملیات ساختمانی مانند جوشکاری و... چراغها باید خاموش شده و یا از استابلایزر استفاده شود. در غیر اینصورت این عملیات بدلیل ایجاد اختلالات جدی در سیستم برق رسانی؛ باعث سوختن درایور و سایر قطعات الکتریکی می گردد.
- ۷- اعمال ولتاژ نامناسب به چراغ موجب ایجاد اشکالات جدی در قطعات الکتریکی چراغ می گردد.
- ۸- جهت استفاده از تعداد چراغهای بیشتر و نصب بصورت زاویه دار از اتصالات مربوطه استفاده نمایید.

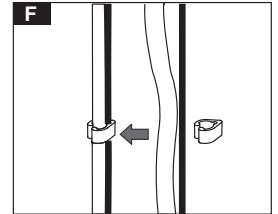
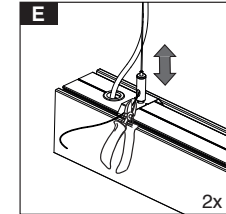
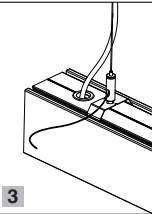
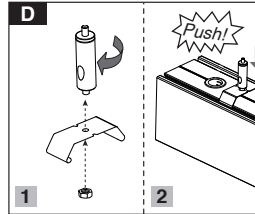
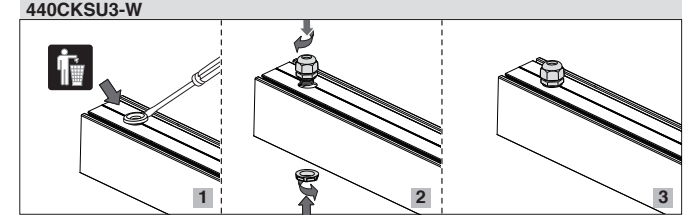
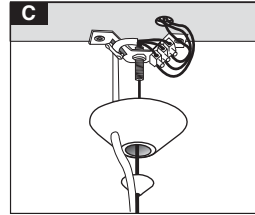
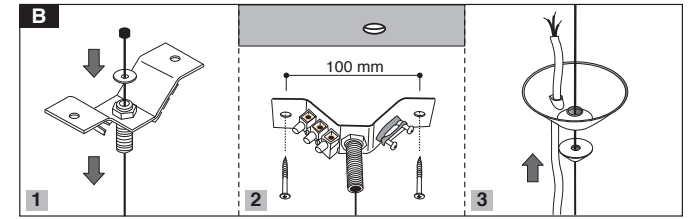
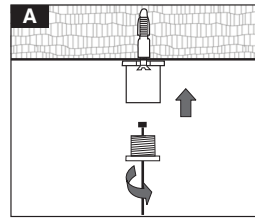
- 1- For proper utilization of this product and for safety, it is mandatory to closely comply with the directions and notes in this installation and maintenance guide.
- 2- Earth connection as provided is mandatory.
- 3- Do not directly touch or impact LED module.
- 4- Do not stare at LED light source.

- ۱- لأغراض السلامة والاستخدام السليم لهذا المنتج، يلزم الامتثال بشكل صارم للإرشادات والملاحظات الواردة في دليل التركيب والصيانة هذا.
- ۲- يتعين استخدام التوصيلة الأرضية على النحو المنصوص عليه.
- ۳- لا تلمس وحدة ليد مباشرة أو تؤثر عليها.
- ۴- لا تحدد في مصدر ضوء ليد.

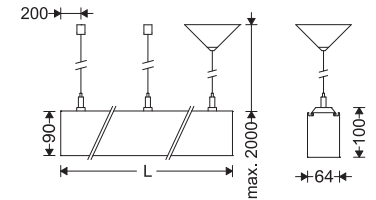


7001021607

440CKSU...

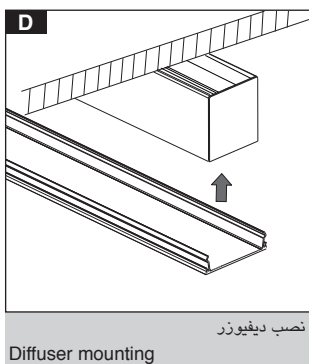
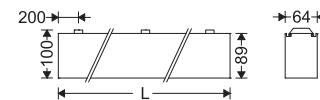


Cat. No	L	تعداد کیت آویز Number of installation kit
M440E60LED2AF	580	2
M440E90LED2AF	860	2
M440E115LED2AF	1140	2
M440E145LED2AF	1425	2
M440E170LED2AF	1705	2
M440E200LED2AF	1985	3
M440E230LED2AF	2265	3



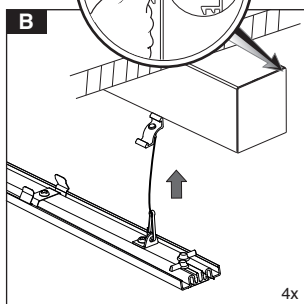


Cat. No	L	تعداد براکت نصب Number of installation bracket
M440E60LED2AF	580	2
M440E90LED2AF	860	2
M440E115LED2AF	1140	2
M440E145LED2AF	1425	2
M440E170LED2AF	1705	2
M440E200LED2AF	1985	3
M440E230LED2AF	2265	3



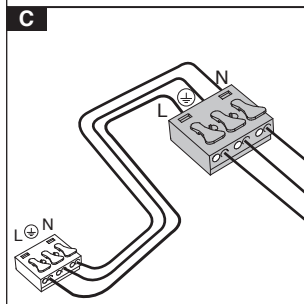
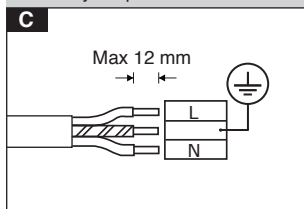
Diffuser mounting

نصب دیفیوزر

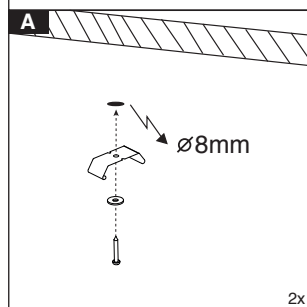
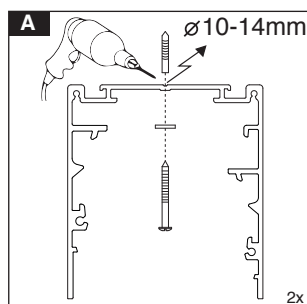


Gear tray suspension

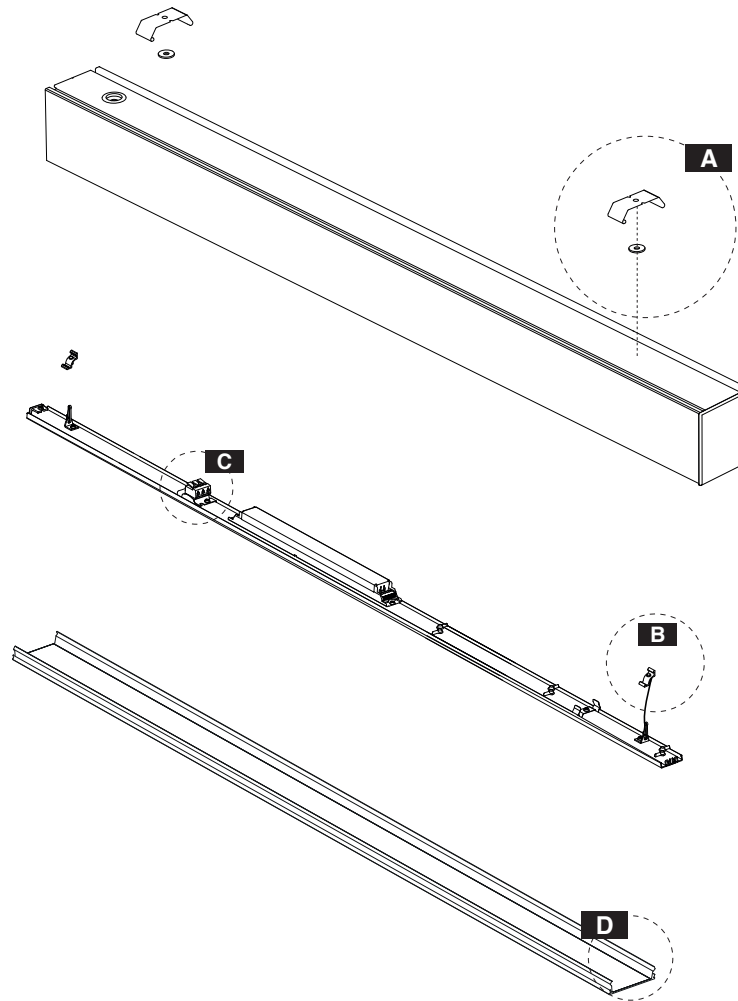
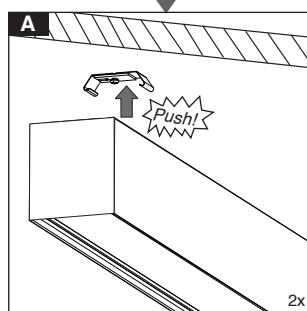
آویختن صفحه ملحقات



اتصال سیم صفحه ملحقات به ترمینال چراغ
Gear tray to housing terminal wiring




440CKSF Mounting brackets
نصب براکت نصب



دستورالعمل نصب و بهره برداری چراغ‌های خط نوری روکار مدل اینفینیتی E

Instruction for installation and utilization of **INFINITY-E** surface mount light bar

إرشادات تركيب واستخدام مصباح الخط الضوئي موديل اينفينيٲى-E المثبتة بالأسطح

 Excellent Only	FA EN AR	
فكس: ۰۱۱-۳۲۳۸۳۹۲۳ www.mazinoor.com	تلفن: ۰۱۱-۳۲۳۸۳۹۱۱ خدمات پس از فروش: ۰۲۱-۸۵۵۷۵	کارخانه: بابل - کیلومتر ۹ جاده بابلسر ۰۲۱-۸۵۵۷۵
Factory: Km-9 Babol-Babolsar Rd. Babol, Iran 47451-83111 Tel: +98 11 32383911 Fax: +98 11 32383923 Email:sales@mazinoor.com		



به LED دست نزنید!



برای مشاهده مفاد و شرایط ضمانت نامه به وبسایت مازی نور مراجعه شود.

Please refer to Mazinoor website in order to observe the context of warranty.

للإطلاع على فحوى وشروط الضمان يرجى مراجعة موقع مازی نور.

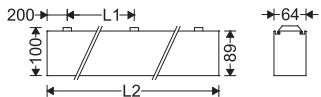
7001021706



- ۱- برای بهره‌برداری صحیح از این چراغ، رعایت موارد ذکر شده در این دستورالعمل الزامی است.
- ۲- برای جلوگیری از برق گرفتگی، اتصال سیم ارت ضروری است.
- ۳- از تماس مستقیم دست و یا ضربه وارد کردن به ماژول LED خودداری نمایید.
- ۴- از خیره شدن و نگاه مستقیم به نور چراغ LED خودداری نمایید.
- ۵- در محیطی که بارهای موتوری مختلفی در حال استفاده هستند باید تابلوی جداگانه برای سیستم روشنایی با تمام تجهیزات حفاظتی در نظر گرفته شود.
- ۶- در صورت انجام عملیات ساختمانی مانند جوشکاری و... چراغ‌ها باید خاموش شده و یا از استابلایزر استفاده شود. در غیر اینصورت این عملیات بدلیل ایجاد اختلالات جدی در سیستم برق رسانی؛ باعث سوختن درایور و سایر قطعات الکتریکی می‌گردد.
- ۷- اعمال ولتاژ نامناسب به چراغ موجب ایجاد اشکالات جدی در قطعات الکتریکی چراغ می‌گردد.
- ۸- جهت استفاده از تعداد چراغ‌های بیشتر و نصب بصورت زاویه‌دار از اتصالات مربوطه استفاده نمایید.

- 1- For proper utilization of this product and for safety, it is mandatory to closely comply with the directions and notes in this installation and maintenance guide.
- 2- Earth connection as provided is mandatory.
- 3- Do not directly touch or impact LED module.
- 4- Do not stare at LED light source.

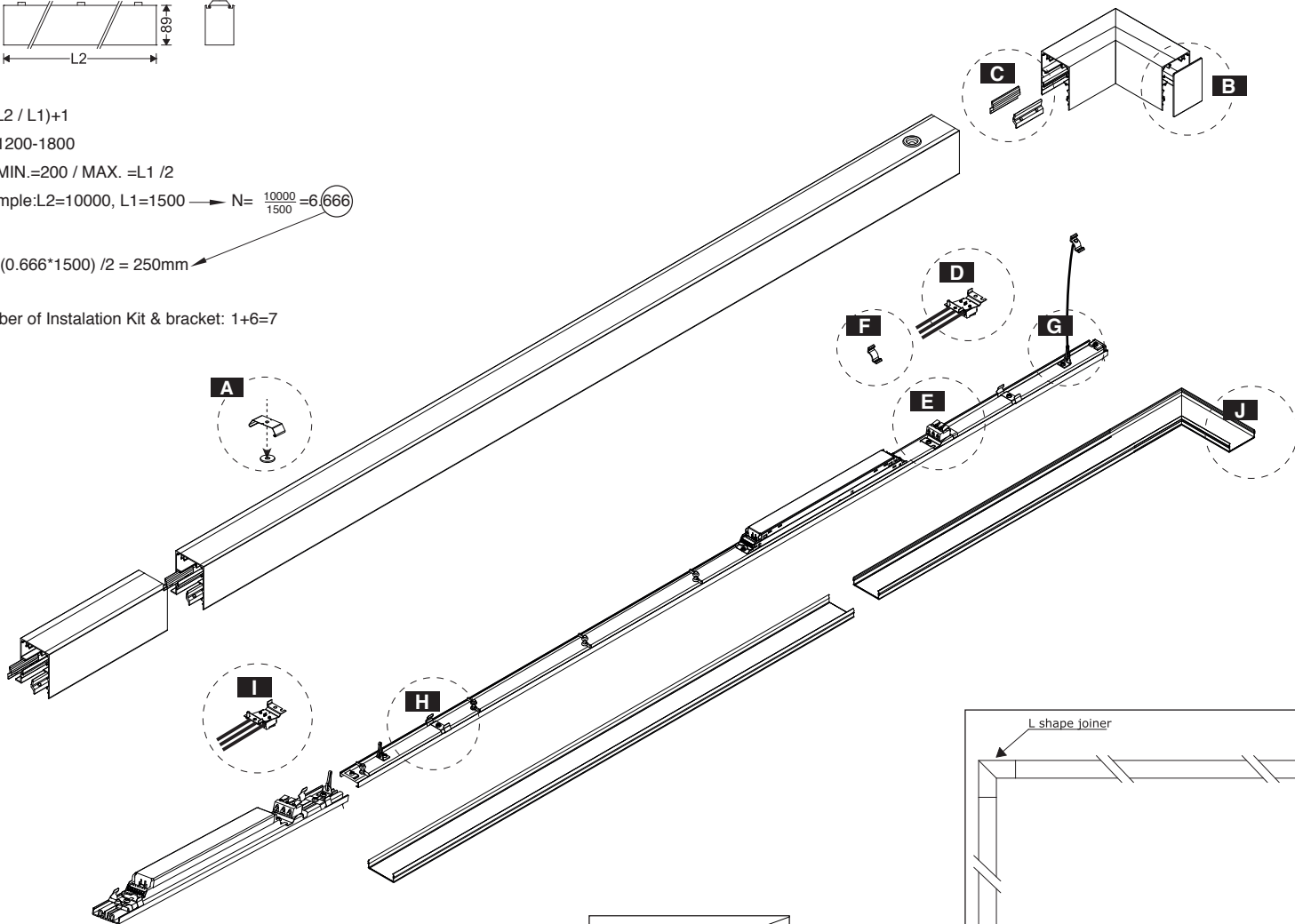
- ۱- لأغراض السلامة والاستخدام السليم لهذا المنتج، يلزم الامتثال بشكل صارم للإرشادات والملاحظات الواردة في دليل التركيب والصيانة هذا.
- ۲- يتعين استخدام التوصيلة الأرضية على النحو المنصوص عليه.
- ۳- لا تلمس وحدة ليد مباشرة أو تؤثر عليها.
- ۴- لا تحرق في مصدر ضوء ليد.



$N = (L2 / L1) + 1$
 $L1 = 1200 - 1800$
 $L3 = \text{MIN.} = 200 / \text{MAX.} = L1 / 2$
 Example: $L2 = 10000, L1 = 1500 \rightarrow N = \frac{10000}{1500} = 6.666$

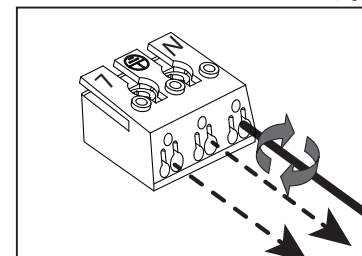
$L3 = (0.666 * 1500) / 2 = 250\text{mm}$

Number of Installation Kit & bracket: $1 + 6 = 7$



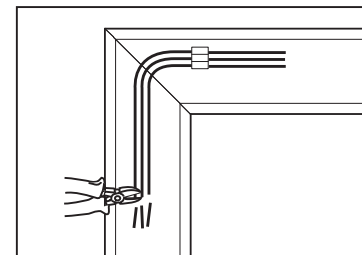
Attention!

توجه!



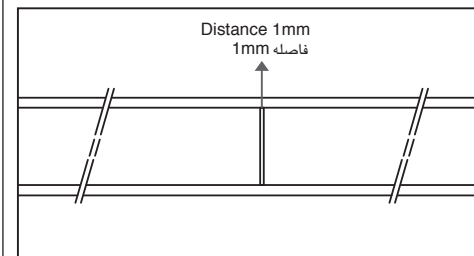
جدا کردن سیمها از آخرین ترمینال در انتهای پروژه

Detach the wires from the last terminal at the end



در قسمت رابط L شکل سیم ترمینال به میزان مورد نیاز برای نصب به ترمینال بعدی برش شود.

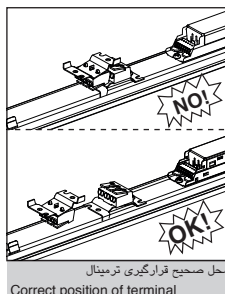
Cut the terminal wires as needed at the jointed connectors.



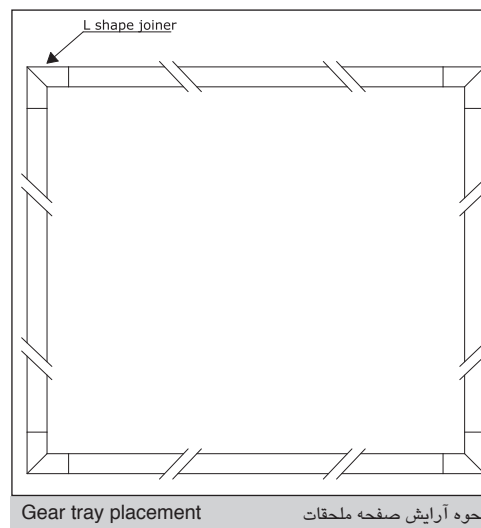
به ازای هر سه متر پروفیل بدنه، یک میلیمتر فاصله بین دیفیوزرها در نظر گرفته شود.

Consider 1mm space between housing profile and diffuser in every 3m luminaire length

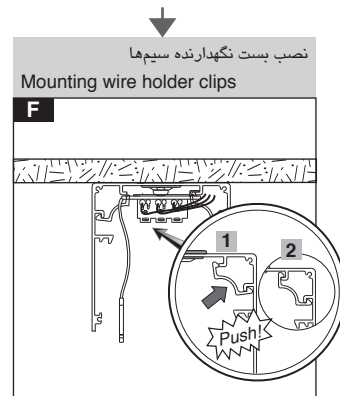
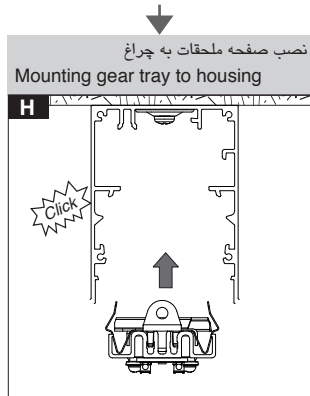
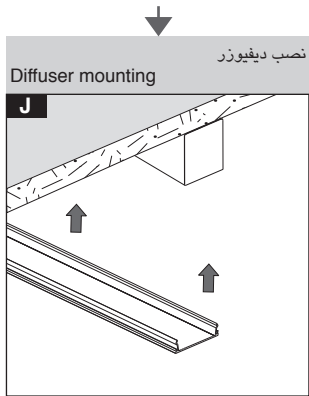
در زمان بسته شدن ترمینال به بدنه چراغ، دقت شود تا در مقابل ترمینال و درایور روی صفحه ملحق قرار نگیرد.
 While mounting the terminal to the housing of luminaire, be notified that it must not be placed across from the mounted terminal and driver on the gear tray.
 عند ربط المحطة بهيكل المصباح تجنب وقوع الباب المواجه للمحطة والمشغل على صفحة الملحقات.



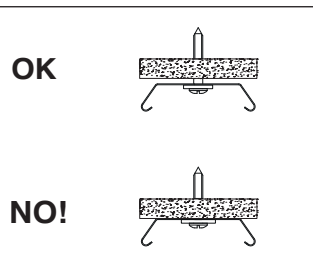
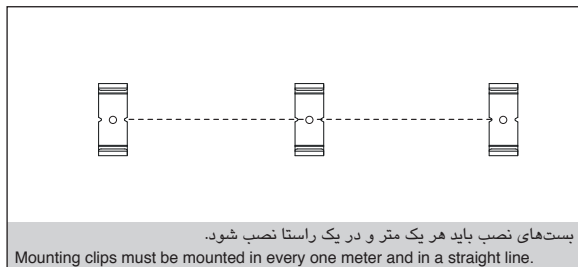
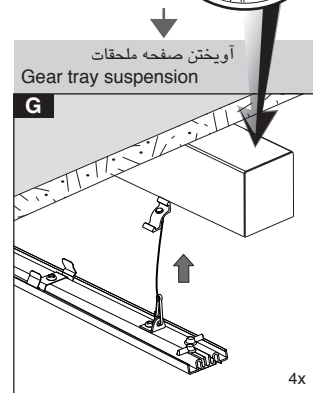
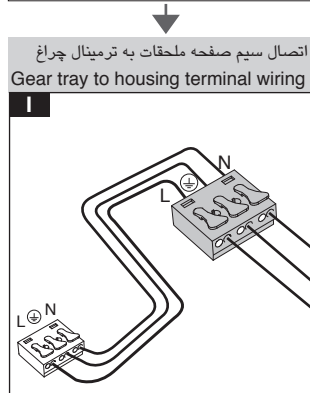
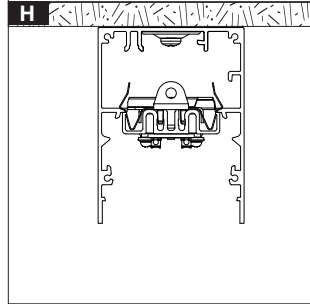
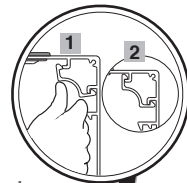
محل صحیح قرارگیری ترمینال
 Correct position of terminal



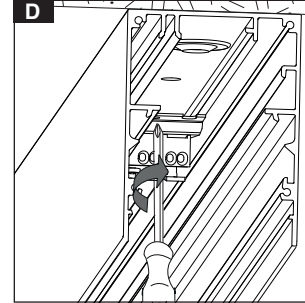
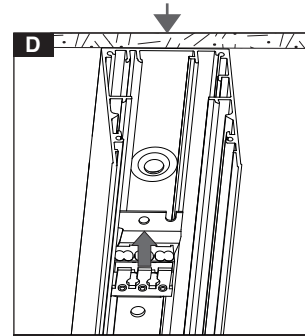
Gear tray placement
 نحوه آرایش صفحه ملحقات



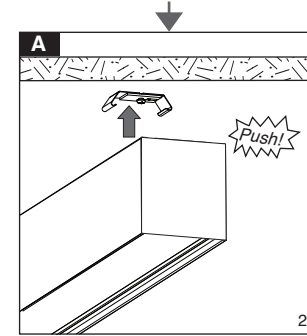
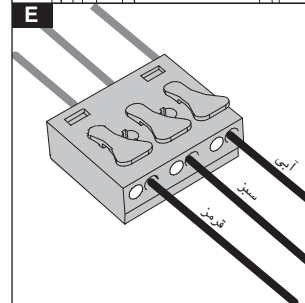
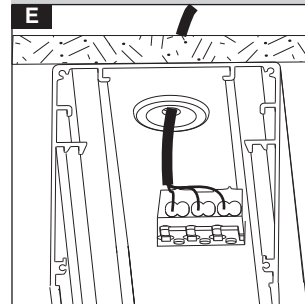
در محل درایور از این بستها استفاده نشود.
Do not use holder clips beside the driver



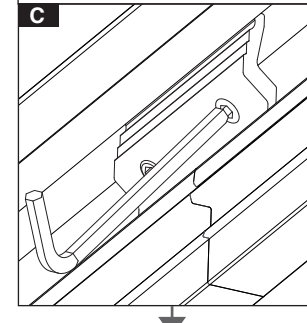
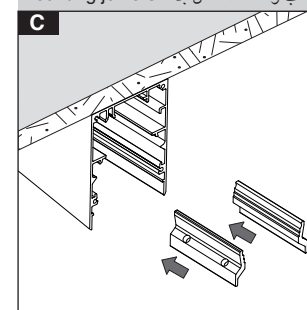
بستهای نصب باید هر یک متر و در یک راستا نصب شود.
Mounting clips must be mounted in every one meter and in a straight line.



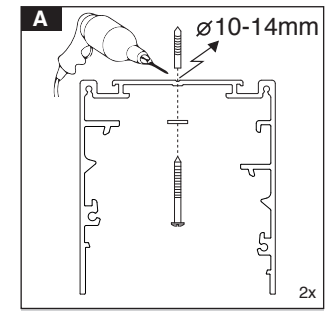
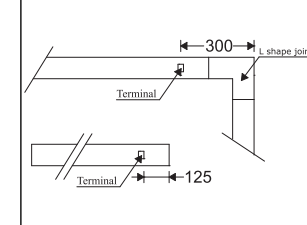
اتصال برق اصلی
Main power connection



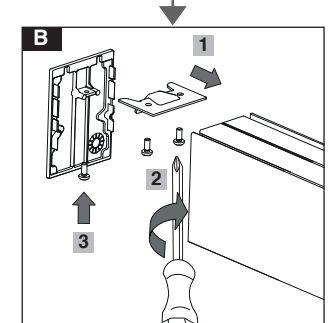
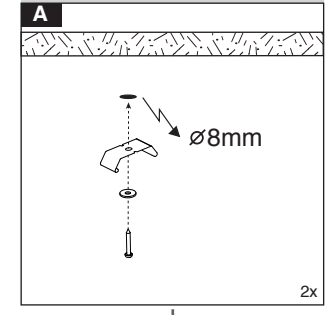
نصب واسطه اتصال بدنه
Mounting joiners



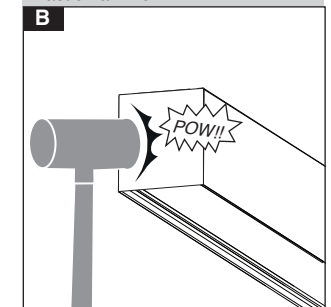
نصب ترمینال
Terminal mounting

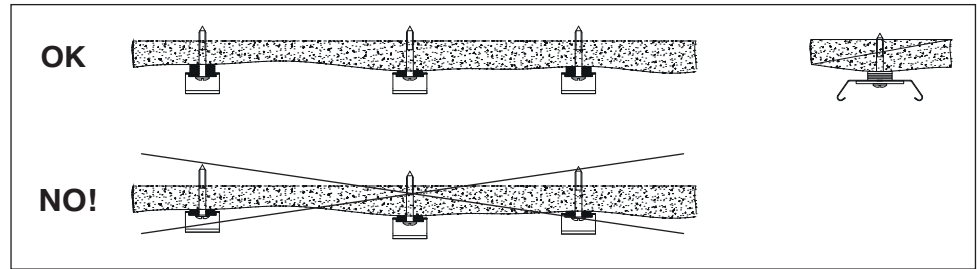


نصب براکت نصب
440CKSF Mounting brackets

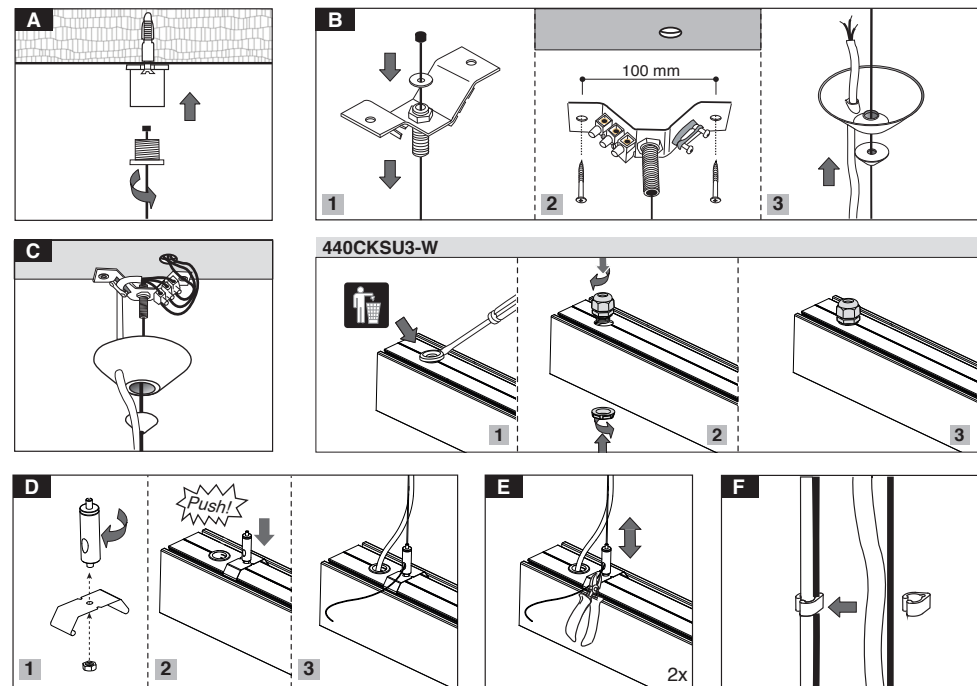


چکش پلاستیکی
Plastic hammer





440CKSU...



$$N = (L2 / L1) + 1$$

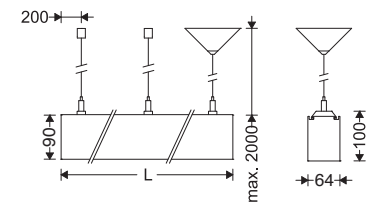
$$L1 = 1200 - 1800$$

$$L3 = \text{MIN.} = 200 / \text{MAX.} = L1 / 2$$

Example: $L2 = 10000, L1 = 1500 \rightarrow N = \frac{10000}{1500} = 6,666$

$$L3 = (0,666 * 1500) / 2 = 250\text{mm}$$


Number of Instalation Kit: $1 + 6 = 7$



دستورالعمل نصب و بهره برداری چراغ‌های خط نوری توکار مدل اینفینیتی E

Instruction for installation and utilization of **INFINITY-E** recessed mount light bar

إرشادات تركيب واستخدام مصباح الخط الضوئي موديل اينفينيٲى-E المدمج

 Excellent Only	FA EN AR	
فكس: ۰۱۱-۳۲۳۸۳۹۲۳ www.mazinoor.com	تلفن: ۰۱۱-۳۲۳۸۳۹۱۱ خدمات پس از فروش: ۰۲۱-۸۵۵۷۵	كارخانه: بابل - كيلومتر ۹ جاده بابلسر Factory: Km-9 Babol-Babolsar Rd. Babol, Iran 47451-83111 Tel: +98 11 32383911 Fax: +98 11 32383923 Email:sales@mazinoor.com



برای مشاهده مفاد و شرایط ضمانت نامه به وبسایت مازی نور مراجعه شود.

Please refer to Mazinoor website in order to observe the context of warranty.

للإطلاع على فحوى وشروط الضمان يرجى مراجعة موقع مازی نور.

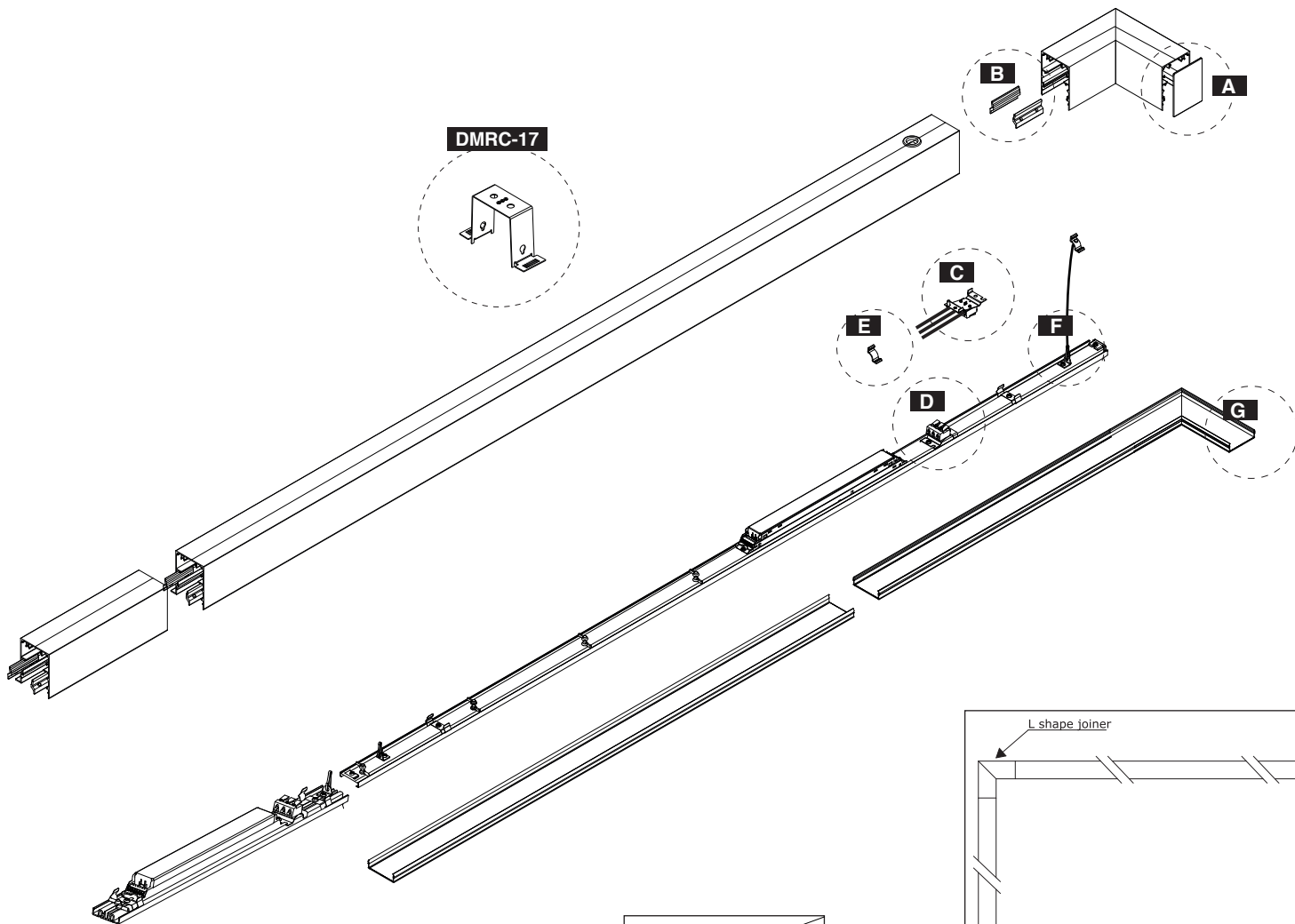
7001023003



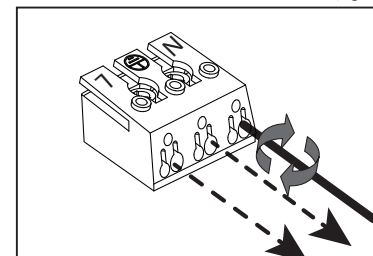
- ۱- برای بهره‌برداری صحیح از این چراغ، رعایت موارد ذکر شده در این دستورالعمل الزامی است.
- ۲- برای جلوگیری از برق گرفتگی، اتصال سیم ارت ضروری است.
- ۳- از تماس مستقیم دست و یا ضربه وارد کردن به ماژول LED خودداری نمایید.
- ۴- از خیره شدن و نگاه مستقیم به نور چراغ LED خودداری نمایید.
- ۵- در محیطی که بارهای موتوری مختلفی در حال استفاده هستند باید تابلوی جداگانه برای سیستم روشنایی با تمام تجهیزات حفاظتی در نظر گرفته شود.
- ۶- در صورت انجام عملیات ساختمانی مانند جوشکاری و... چراغ‌ها باید خاموش شده و یا از استابلازر استفاده شود. در غیر اینصورت این عملیات بدلیل ایجاد اختلالات جدی در سیستم برق رسانی؛ باعث سوختن درایور و سایر قطعات الکتریکی می‌گردد.
- ۷- اعمال ولتاژ نامناسب به چراغ موجب ایجاد اشکالات جدی در قطعات الکتریکی چراغ می‌گردد.
- ۸- جهت استفاده از تعداد چراغ‌های بیشتر و نصب بصورت زاویه‌دار از اتصالات مربوطه استفاده نمایید.

- 1- For proper utilization of this product and for safety, it is mandatory to closely comply with the directions and notes in this installation and maintenance guide.
- 2- Earth connection as provided is mandatory.
- 3- Do not directly touch or impact LED module.
- 4- Do not stare at LED light source.

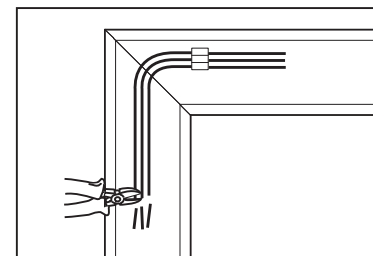
- ۱- لأغراض السلامة والاستخدام السليم لهذا المنتج، يلزم الامتثال بشكل صارم للإرشادات والملاحظات الواردة في دليل التركيب والصيانة هذا.
- ۲- يتعين استخدام التوصيلة الأرضية على النحو المنصوص عليه.
- ۳- لا تلمس وحدة ليد مباشرة أو تؤثر عليها.
- ۴- لا تحديق في مصدر ضوء ليد.



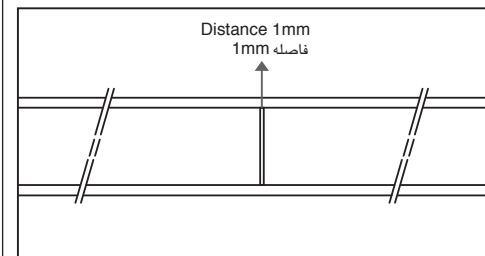
Attention! توجه!



جدا کردن سیمها از آخرین ترمینال در انتهای پروژه
Detach the wires from the last terminal at the end

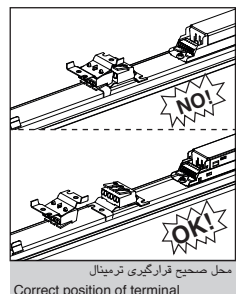


در قسمت رابط L شکل سیم ترمینال به میزان مورد نیاز برای نصب به ترمینال بعدی برش شود.
Cut the terminal wires as needed at the jointed connectors.

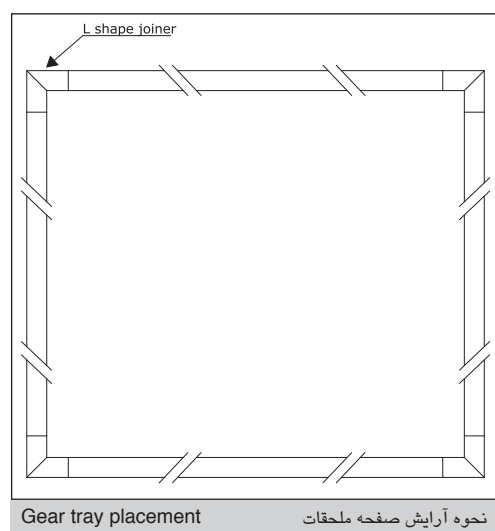


به ازای هر سه متر پروفیل بدنه، یک میلیمتر فاصله بین دیفیوزرها در نظر گرفته شود.
Consider 1mm space between housing profile and diffuser in every 3m luminaire length

در زمان بسته شدن ترمینال به بدنه چراغ، دقت شود تا در مقابل ترمینال و درایور روی صفحه ملحقات قرار نگیرد.
While mounting the terminal to the housing of luminaire, be notified that it must not be placed across from the mounted terminal and driver on the gear tray.
عند ربط المحطة بهيكل المصباح تجنب وقوع الباب المواجه للمحطة والمشغل على صفحة الملحقات.



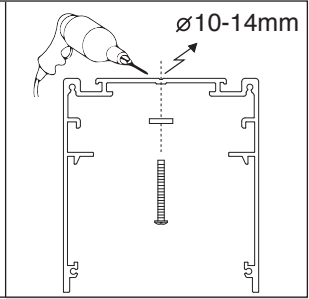
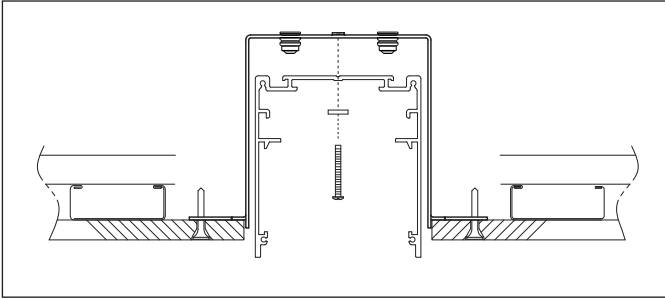
محل صحیح قرارگیری ترمینال
Correct position of terminal



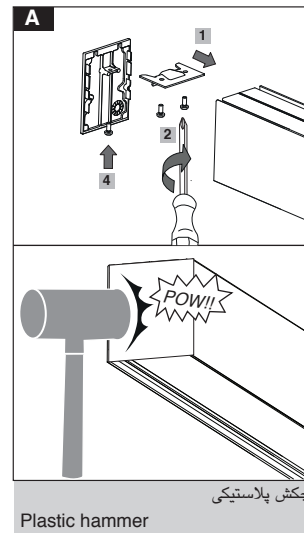
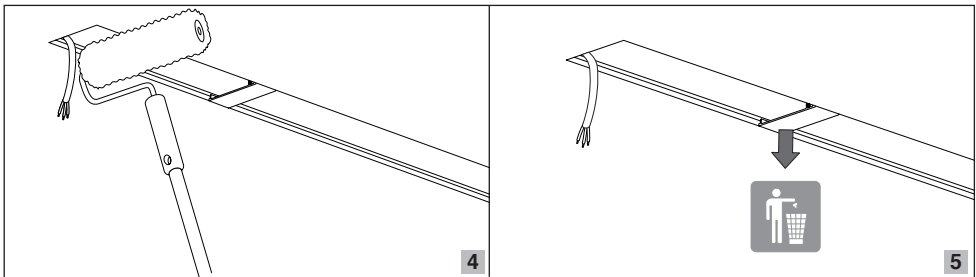
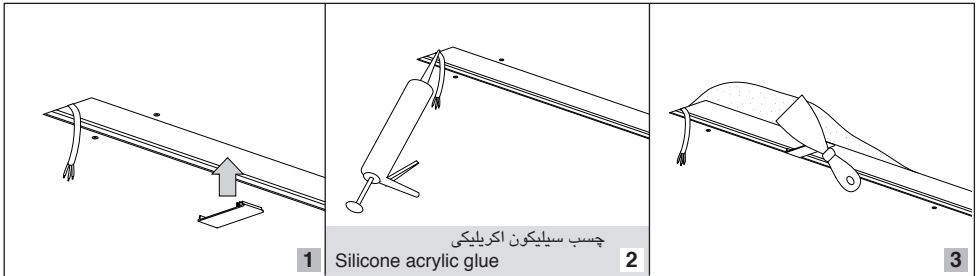
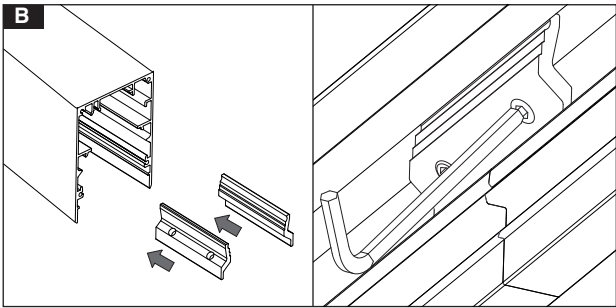
Gear tray placement نحوه آرایش صفحه ملحقات

Mounting the luminaire

نصب چراغ



Distance= L L = فاصله



DMRC-17

