

دستورالعمل نصب و بهره برداری چراغ خط نوری توکار مدل اینفینیتی D

Instruction for Installation and Utilization of **INFINITY-D** Recessed Light Bar

إرشادات تركيب واستخدام مصباح الخط الضوئي موديل اينفینیتی-D المدمج

 Different Experience Beyond Illumination	FA EN AR
کارخانه: بابل - کیلومتر ۹ جاده بابلسر خدمات پس از فروش: ۰۲۱-۸۵۵۷۵	تلفن: ۰۱۱-۳۱۵۲۶۰۰۰ فکس: ۰۱۱-۳۲۳۸۳۹۲۳
www.mazinoor.com	
Factory: Km-9 Babol-Babolsar Rd. Babol, Iran 47451-83111 Tel: +98 11 31526000 Fax: +98 11 32383923 Email:sales@mazinoor.com	



برای مشاهده مفاد و شرایط ضمانت نامه به وبسایت مازی نور مراجعه شود.

Please refer to Mazinoor website in order to observe the context of warranty.

للاطلاع على فحوى وشروط الضمان يرجى مراجعة موقع مازی نور.

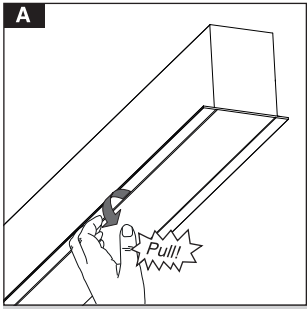
- ۱- برای بهره برداری صحیح از این چراغ، رعایت موارد ذکر شده در این دستورالعمل الزامی است.
- ۲- برای جلوگیری از برق گرفتگی، اتصال سیم ارت ضروری است.
- ۳- از تماس مستقیم دست و یا ضربه وارد کردن به ماژول LED خودداری نمایید.
- ۴- از خیره شدن و نگاه مستقیم به نور چراغ LED خودداری نمائید.
- ۵- منبع نور این چراغ فقط باید توسط سازنده، نمایندگی ارائه دهنده خدمات و یا افراد واجد شرایط مشابه تعویض گردد. همیشه قبل از نصب، تعمیر و نگهداری، جریان برق را قطع کنید.

- 1- For proper utilization of this product and safety, it is mandatory to closely comply with the directions and notes in this instruction and guide.
- 2- Earth connection as provided is mandatory.
- 3- Do not directly touch or impact LED module.
- 4- Do not stare at LED light source.
- 5- The light source contained in this luminaire shall only be replaced by the manufacturer or his service agent or a similar qualified person. Always switch off the power prior to installation, maintenance or repair activities.

- ۱- لأغراض السلامة والاستخدام السليم لهذا المنتج، يلزم الامتثال بشكل صارم للإرشادات والملاحظات الواردة في هذا الدليل.
- ۲- يتعين استخدام التوصيلة الأرضية على النحو المنصوص عليه.
- ۳- لا تلمس وحدة ليد مباشرة أو تؤثر عليها.
- ۴- لا تحدد في مصدر ضوء ليد.
- ۵- يجب استبدال مصدر الضوء لهذا المصباح من قبل الشركة المصنعة أو مزود الخدمة أو الأشخاص المؤهلين بشكل مشابه. قم دائماً بقطع التيار الكهربائي قبل التركيب والصيانة.

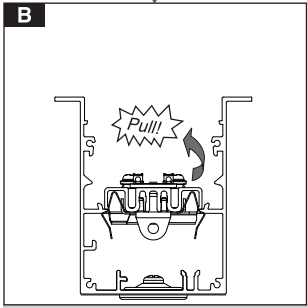


7001020614



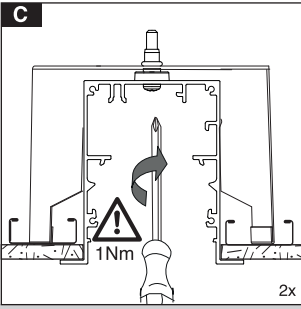
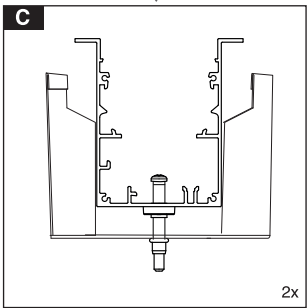
Detach the diffuser

باز کردن دیفیوزر



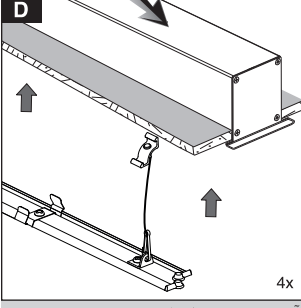
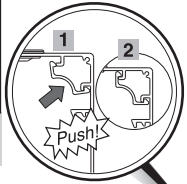
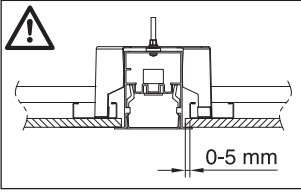
Detach the gear tray

جدا کردن صفحه ملحقات



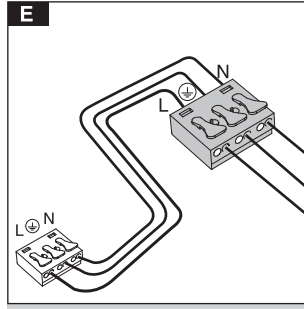
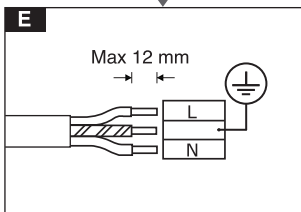
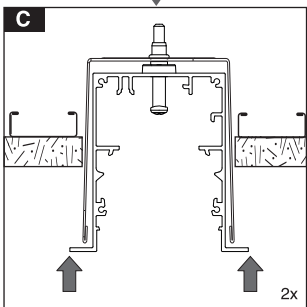
Mounting brackets

نصب براکت نصب



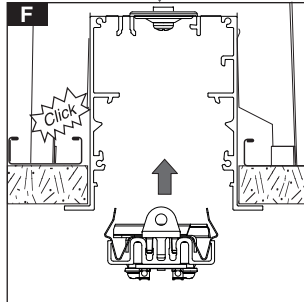
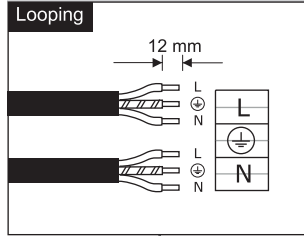
Gear tray suspension

آویختن صفحه ملحقات



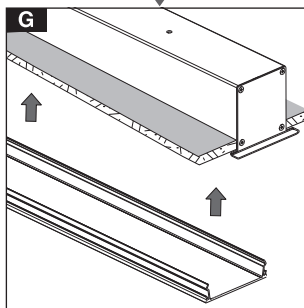
Gear tray to housing terminal wiring

اتصال سیم صفحه ملحقات به ترمینال چراغ



Mounting gear tray to housing

نصب صفحه ملحقات به چراغ



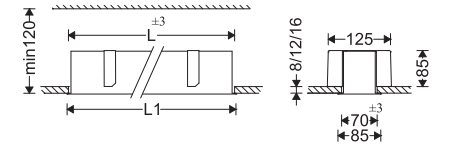
Diffuser mounting

نصب دیفیوزر

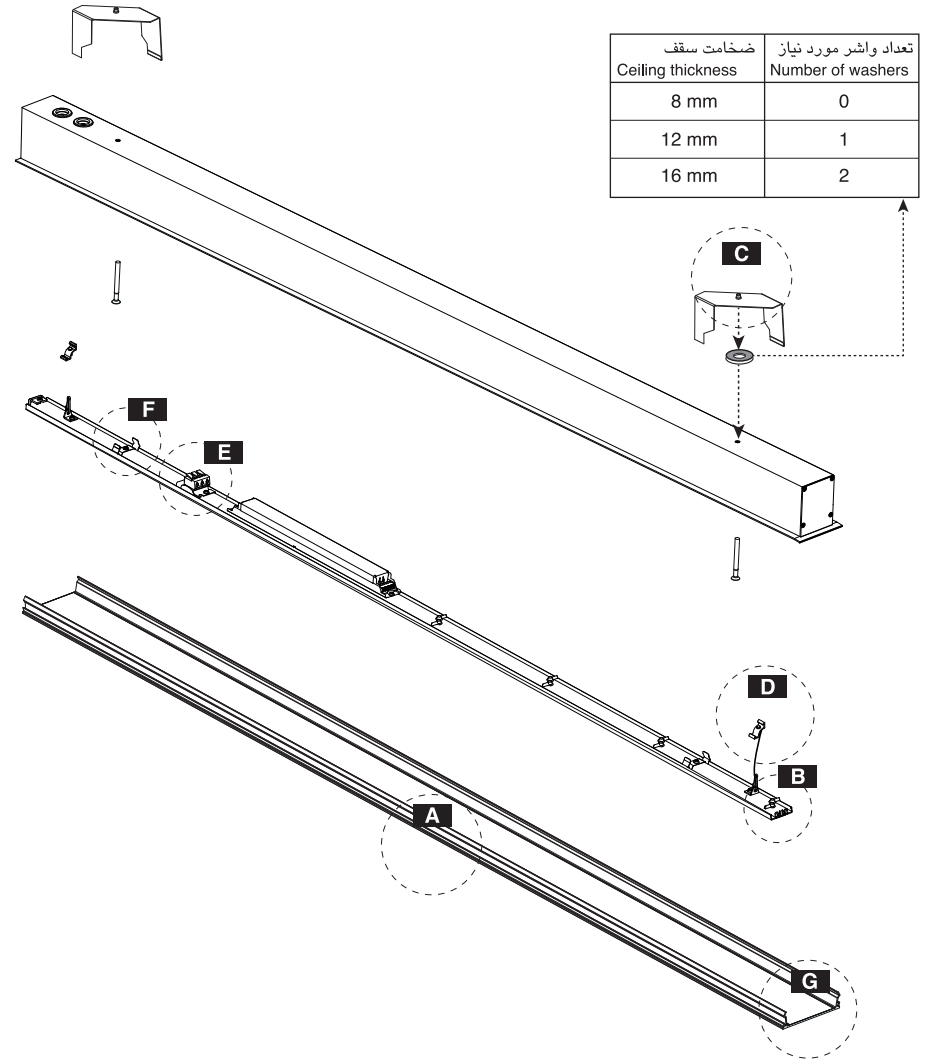
± 3 ± 3
70 x L



Cat. No	L	L1	تعداد براکت نصب
			Number of installation bracket
M440D60LED2AF	576	590	2
M440D90LED2AF	856	870	2
M440D115LED2AF	1136	1150	2
M440D145LED2AF	1418	1430	2
M440D170LED2AF	1696	1710	2
M440D200LED2AF	1978	1995	3
M440D230LED2AF	2270	2285	3



ضخامت سقف	تعداد واشر مورد نیاز
Ceiling thickness	Number of washers
8 mm	0
12 mm	1
16 mm	2



دستورالعمل نصب و بهره برداری چراغ‌های خط نوری توکار مدل اینفینیتی D

Instruction for installation and utilization of **INFINITY-D** recessed light bar

إرشادات تركيب واستخدام مصباح الخط الضوئي موديل اينفينيٲى-D المدمج



فكس: ۰۱۱-۳۲۳۸۳۹۲۳ | تلفن: ۰۱۱-۳۱۵۲۶۰۰۰
www.mazinoor.com

کارخانه: بابل - کیلومتر ۹ جاده بابلسر | خدمات پس از فروش: ۰۲۱-۸۵۵۷۵
Factory: Km-9 Babol-Babolsar Rd. Babol, Iran 47451-83111
Tel: +98 11 31526000 Fax: +98 11 32383923 Email: sales@mazinoor.com



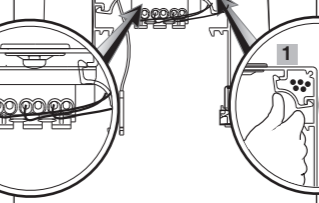
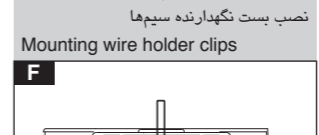
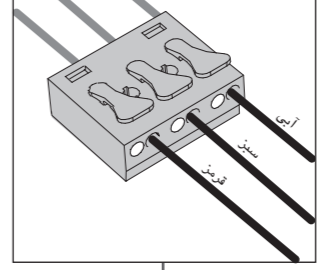
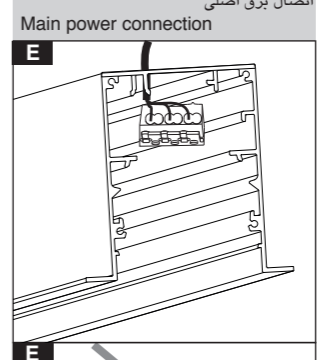
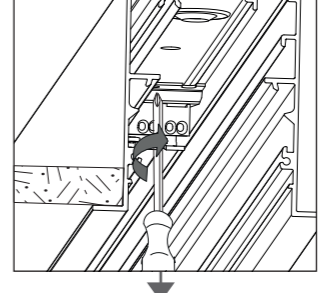
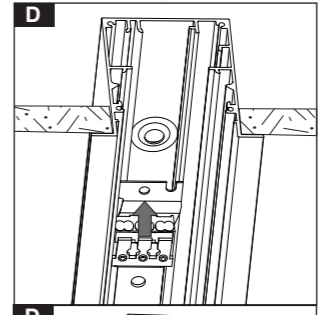
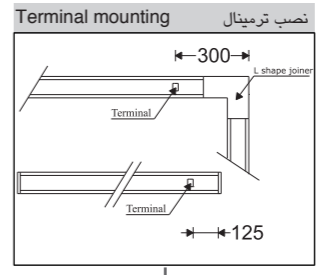
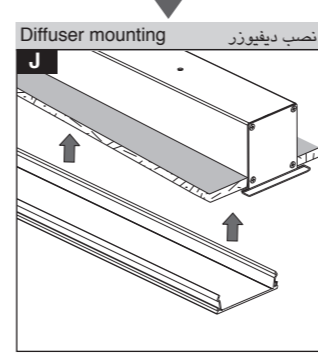
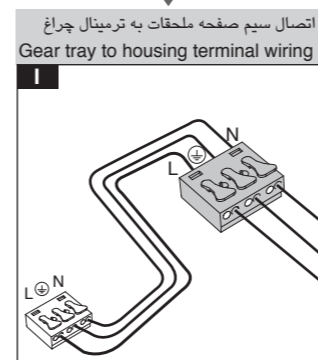
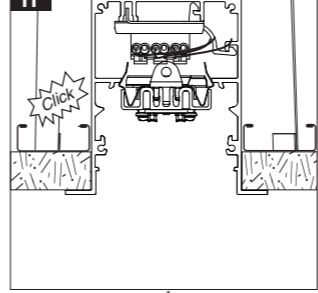
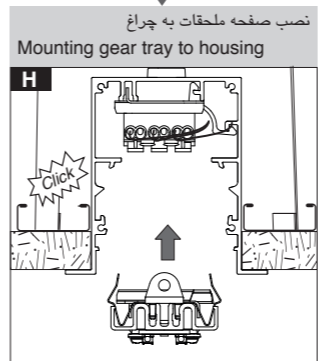
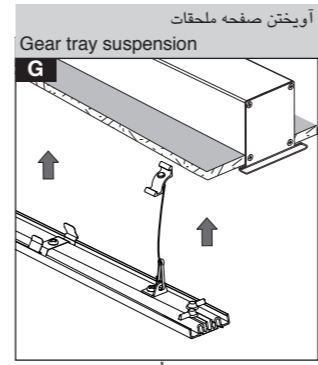
برای مشاهده مفاد و شرایط ضمانت نامه به وبسایت مازی نور مراجعه شود.
Please refer to Mazinoor website in order to observe the context of warranty.
للاطلاع على فحوى وشروط الضمان يرجى مراجعة موقع مازی نور.

- ۱- برای بهره برداری صحیح از این چراغ، رعایت موارد ذکر شده در این دستورالعمل الزامی است.
- ۲- برای جلوگیری از برق گرفتگی، اتصال سیم ارت ضروری است.
- ۳- از تماس مستقیم دست و یا ضربه وارد کردن به ماژول LED خودداری نمائید.
- ۴- از خیره شدن و نگاه مستقیم به نور چراغ LED خودداری نمائید.
- ۵- منبع نور این چراغ فقط باید توسط سازنده، نمایندگی ارائه دهنده خدمات و یا افراد واجد شرایط مشابه تعویض گردد. همیشه قبل از نصب، تعمیر و نگهداری، جریان برق را قطع کنید.

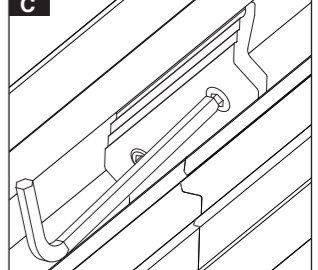
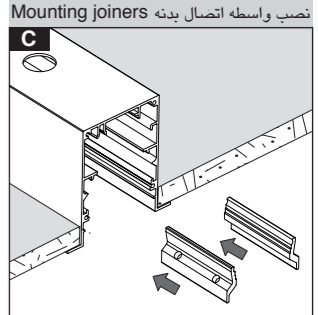
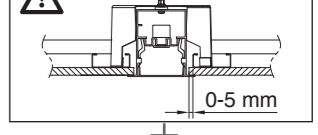
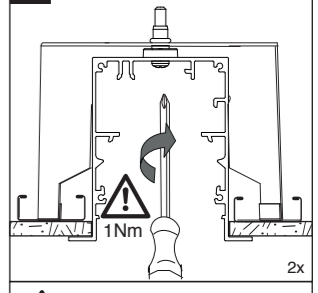
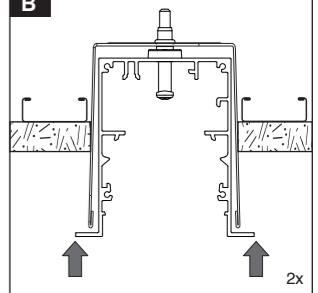
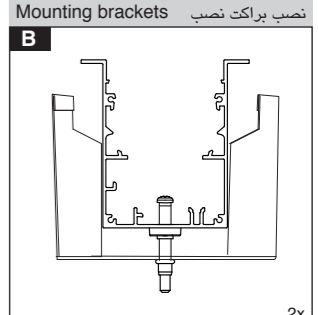
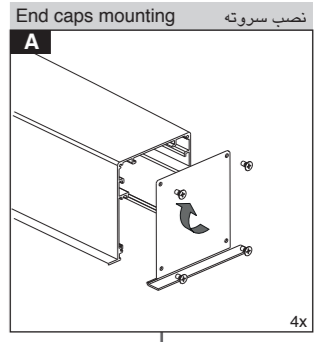
- 1- For proper utilization of this product and safety, it is mandatory to closely comply with the directions and notes in this instruction and guide.
- 2- Earth connection as provided is mandatory.
- 3- Do not directly touch or impact LED module.
- 4- Do not stare at LED light source.
- 5- The light source contained in this luminaire shall only be replaced by the manufacturer or his service agent or a similar qualified person. Always switch off the power prior to installation, maintenance or repair activities.

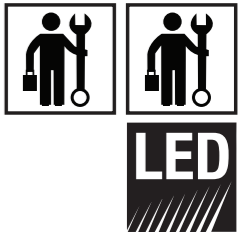
- ۱- لأغراض السلامة والاستخدام السليم لهذا المنتج، يلزم الامتثال بشكل صارم للإرشادات والملاحظات الواردة في هذا الدليل.
- ۲- يتعين استخدام التوصيلة الأرضية على النحو المنصوص عليه.
- ۳- لا تلمس وحدة ليد مباشرة أو تؤثر عليها.
- ۴- لا تحدق في مصدر ضوء ليد.
- ۵- يجب استبدال مصدر الضوء لهذا المصباح من قبل الشركة المصنعة أو مزود الخدمة أو الأشخاص المؤهلين بشكل مشابه. قم دائماً بقطع التيار الكهربائي قبل التركيب والصيانة.

7001020711



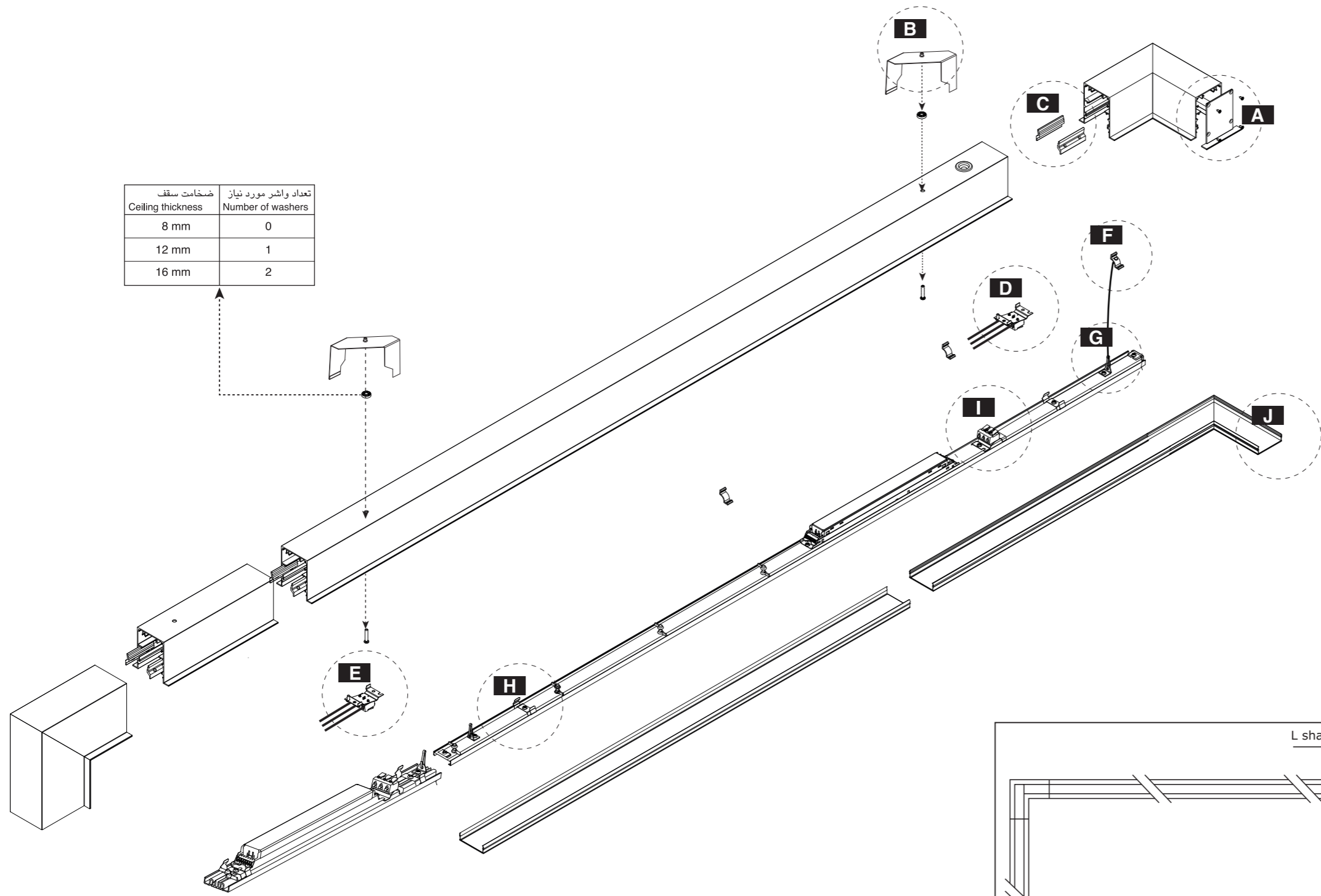
در محل درایور از این بستها استفاده نشود
Do not use holder clips beside the driver



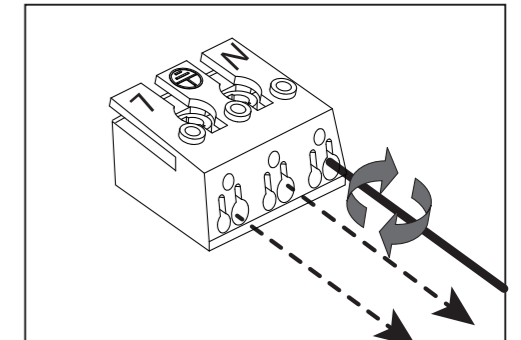


M440D...

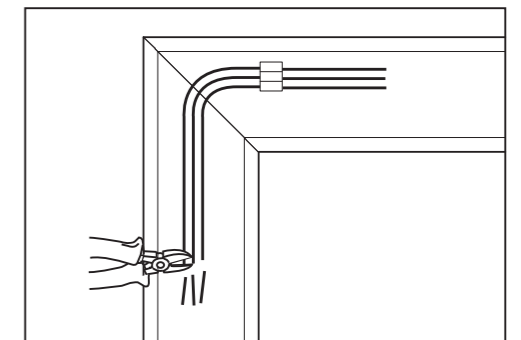
ضخامت سقف Ceiling thickness	تعداد واشر مورد نیاز Number of washers
8 mm	0
12 mm	1
16 mm	2



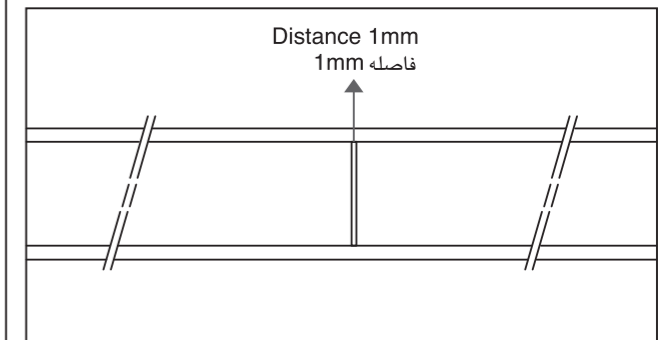
توجه! Attention!



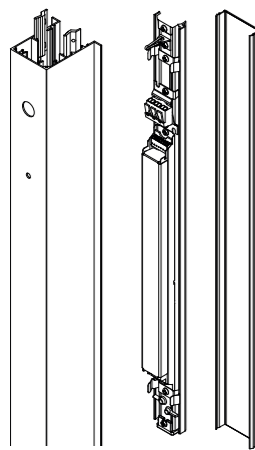
جدا کردن سیمها از آخرین ترمینال در انتهای پروژه
Detach the wires from the last terminal at the end



در قسمت رابط L شکل سیم ترمینال به میزان مورد نیاز برای نصب به ترمینال بعدی برش شود.
Cut the terminal wires as needed at the jointed connectors.

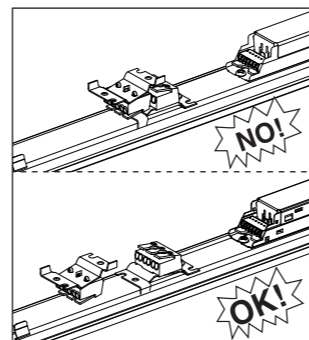


به ازای هر سه متر پروفیل بدنه، یک میلیمتر فاصله بین دیفیوزرها در نظر گرفته شود.
Consider 1mm space between housing profile and diffuser in every 3m luminaire length

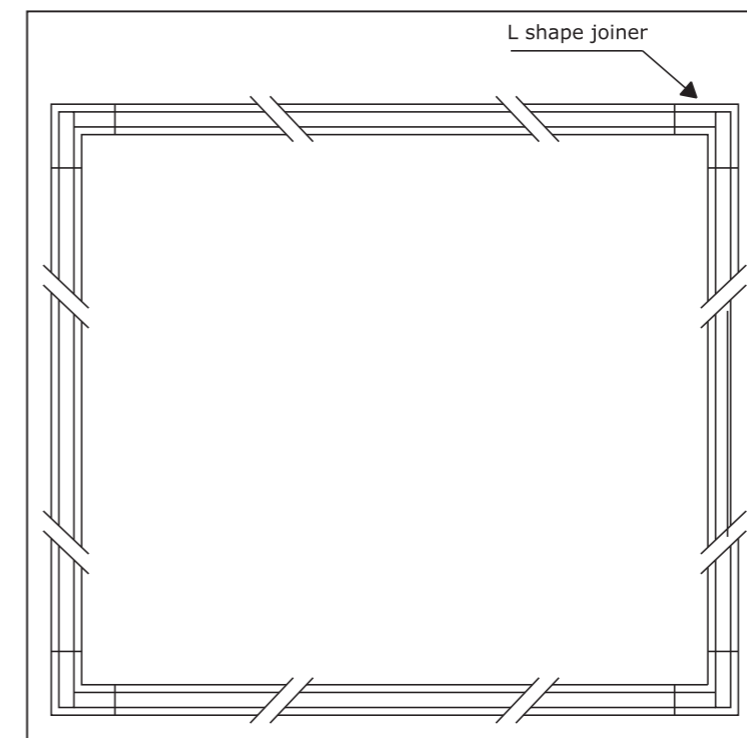


در زمان بستن شدن ترمینال به بدنه چراغ، دقت شود تا در مقابل ترمینال و درایور روی صفحه ملحق قرار نگیرد.
While mounting the terminal to the housing of luminaire, be notified that it must not be placed across from the mounted terminal and driver on the gear tray.

عند ربط المحطة بهيكل المصباح تجنب وقوع الباب المواجه للمحطة والمشغل على صفحة الملحقات.
Correct position of terminal



محل صحیح قرارگیری ترمینال
Correct position of terminal



L shape joiner
Gear tray placement نحوه آرایش صفحه ملحقات