

دستورالعمل نصب و بهره برداری چراغ خط نوری توکار مدل اینفینیتی D

Instruction for Installation and Utilization of **INFINITY-D** Recessed Light Bar

إرشادات تركيب واستخدام مصباح الخط الضوئي موديل اينفینیتی-D المدمج

 Excellent Only	
فکس: ۰۱۱-۳۲۳۸۳۹۲۳ www.mazinoor.com	تلفن: ۰۱۱-۳۲۳۸۳۹۱۱ خدمات پس از فروش: ۰۲۱-۸۵۵۷۵
کارخانه: بابل - کیلومتر ۹ جاده بابلسر Factory: Km-9 Babol-Babolsar Rd. Babol, Iran 47451-83111 Tel: +98 11 32383911 Fax: +98 11 32383923 Email:sales@mazinoor.com	



برای مشاهده مفاد و شرایط ضمانت نامه به وبسایت مازی نور مراجعه شود.

Please refer to Mazinoor website in order to observe the context of warranty.

للاطلاع على فحوى وشروط الضمان يرجى مراجعة موقع مازی نور.

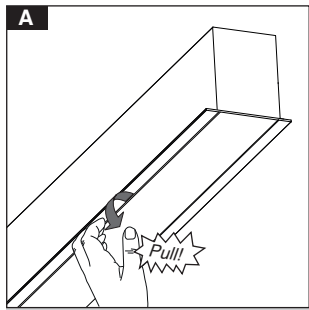
- ۱- برای بهره برداری صحیح از این چراغ، رعایت موارد ذکر شده در این دستورالعمل الزامی است.
- ۲- برای جلوگیری از برق گرفتگی، اتصال سیم ارت ضروری است.
- ۳- از تماس مستقیم دست و یا ضربه وارد کردن به ماژول LED خودداری نمایید.
- ۴- از خیره شدن و نگاه مستقیم به نور چراغ LED خودداری نمایید.
- ۵- در محیطی که بارهای موتوری مختلفی در حال استفاده هستند باید تابلوی جداگانه برای سیستم روشنایی با تمام تجهیزات حفاظتی در نظر گرفته شود.
- ۶- در صورت انجام عملیات ساختمانی مانند جوشکاری و... چراغها باید خاموش شده و یا از استابلایزر استفاده شود. در غیر اینصورت این عملیات بدلیل ایجاد اختلالات جدی در سیستم برق رسانی؛ باعث سوختن درایور و سایر قطعات الکتریکی می گردد.
- ۷- اعمال ولتاژ نامناسب به چراغ موجب ایجاد اشکالات جدی در قطعات الکتریکی چراغ می گردد.
- ۸- جهت استفاده از تعداد چراغهای بیشتر و نصب بصورت زاویه دار از اتصالات مربوطه استفاده نمایید.



- 1- For proper utilization of this product and for safety, it is mandatory to closely comply with the directions and notes in this installation and maintenance guide.
- 2- Earth connection as provided is mandatory.
- 3- Do not directly touch or impact LED module.
- 4- Do not stare at LED light source.

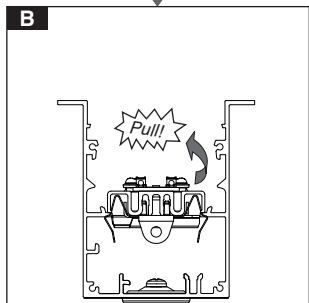
- ۱- لأغراض السلامة والاستخدام السليم لهذا المنتج، يلزم الامتثال بشكل صارم للإرشادات والملاحظات الواردة في دليل التركيب والصيانة هذا.
- ۲- يتعين استخدام التوصيلة الأرضية على النحو المنصوص عليه.
- ۳- لا تلمس وحدة ليد مباشرة أو تؤثر عليها.
- ۴- لا تحدد في مصدر ضوء ليد.

7001020612



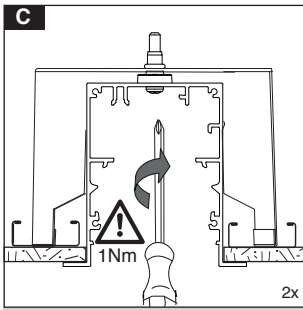
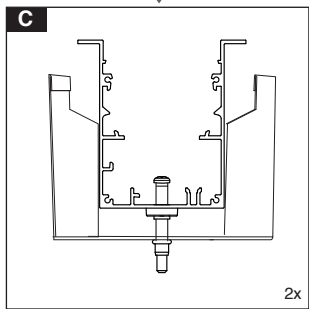
Detach the diffuser

باز کردن دیفیوزر



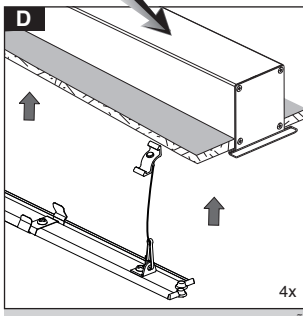
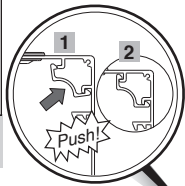
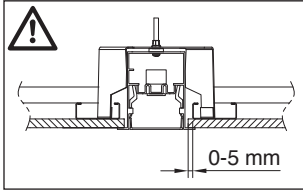
Detach the gear tray

جدا کردن صفحه ملحقات



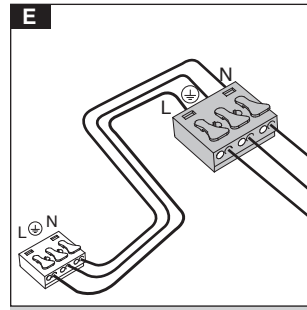
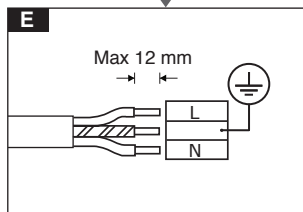
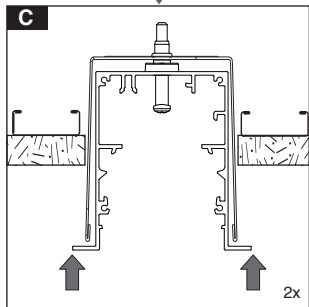
Mounting brackets

نصب براکت نصب



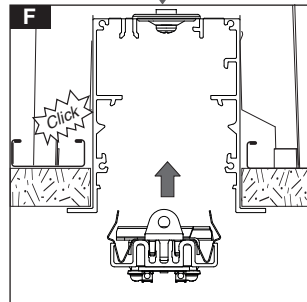
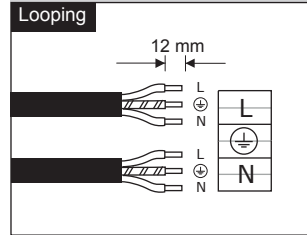
Gear tray suspension

آویختن صفحه ملحقات

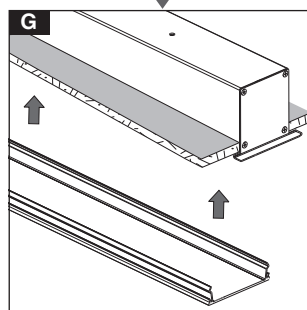


Diffuser mounting

نصب دیفیوزر



Diffuser mounting

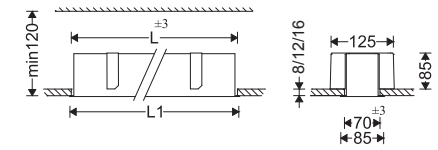


Diffuser mounting

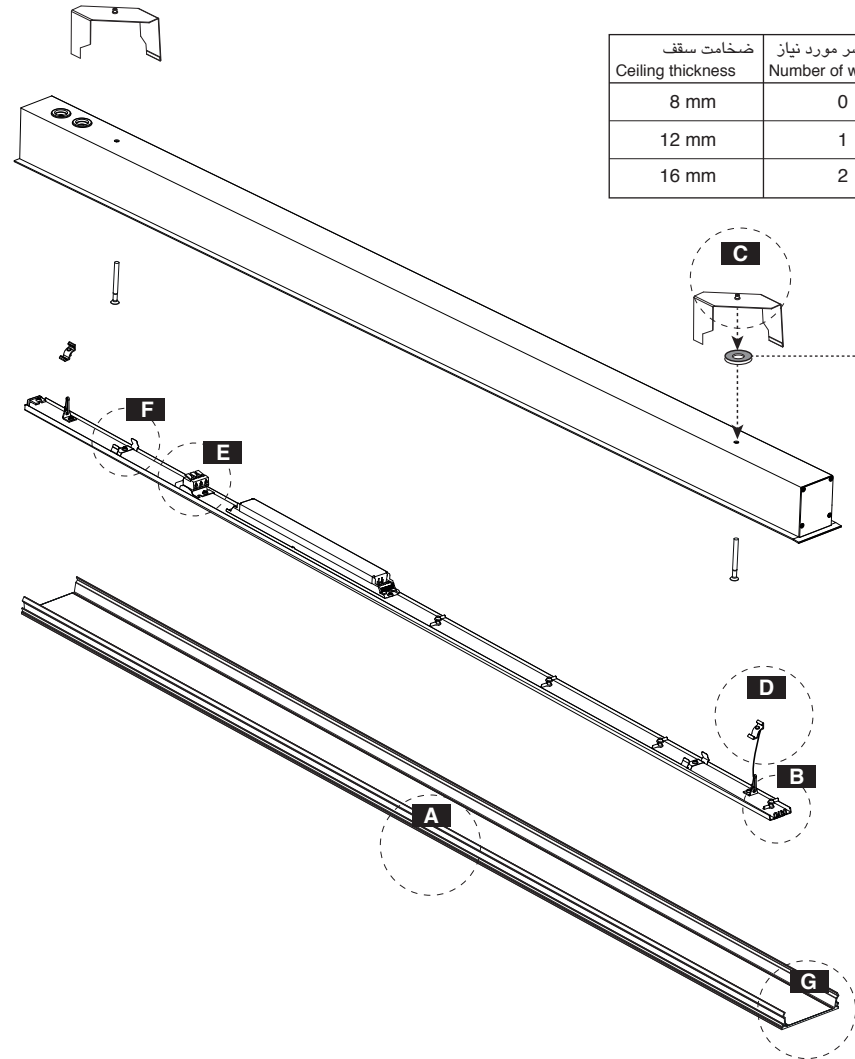
نصب دیفیوزر

70 x L

Cat. No	L	L1	تعداد براکت نصب
			Number of installation bracket
M440D60LED2AF	590	576	2
M440D90LED2AF	870	856	2
M440D115LED2AF	1150	1136	2
M440D145LED2AF	1430	1418	2
M440D170LED2AF	1710	1696	2
M440D200LED2AF	1995	1978	3
M440D230LED2AF	2285	2270	3



ضخامت سقف	تعداد واشر مورد نیاز
Ceiling thickness	Number of washers
8 mm	0
12 mm	1
16 mm	2



دستورالعمل نصب و بهره برداری چراغ‌های خط نوری توکار مدل اینفینیتی D

Instruction for installation and utilization of **INFINITY-D** recessed light bar

إرشادات تركيب واستخدام مصباح الخط الضوئي موديل اينفینیتی-D المدمج



FA
EN
AR

فکس: ۰۱۱-۳۲۳۸۳۹۲۳ | تلفن: ۰۱۱-۳۲۳۸۳۹۱۱
www.mazinoor.com

کارخانه: بابل - کیلومتر ۹ جاده بابلسر
خدمات پس از فروش: ۰۲۱-۸۵۵۷۵

Factory: Km-9 Babol-Babolsar Rd. Babol, Iran 47451-83111
Tel: +98 11 32383911 Fax: +98 11 32383923 Email:sales@mazinoor.com



برای مشاهده مفاد و شرایط ضمانت نامه به وبسایت مازی نور مراجعه شود.

Please refer to Mazinoor website in order to observe the context of warranty.

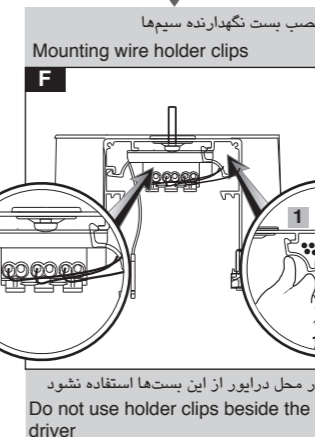
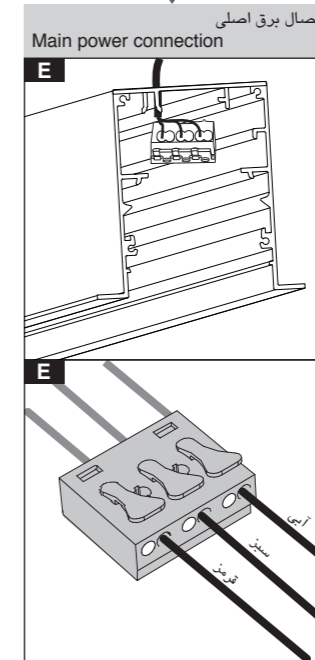
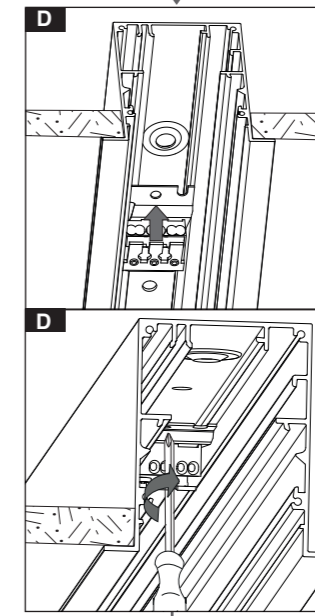
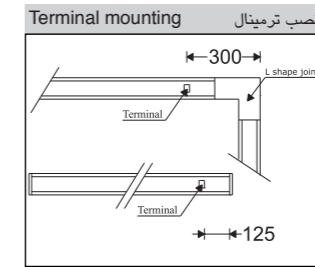
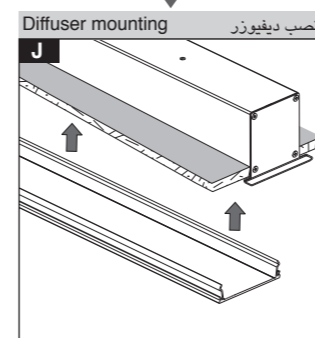
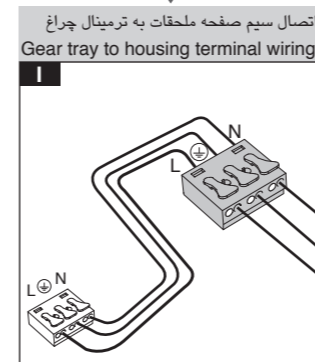
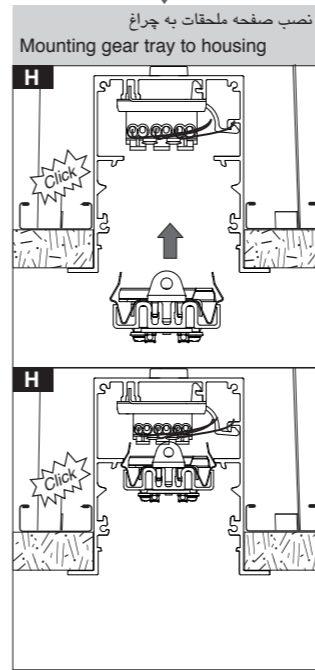
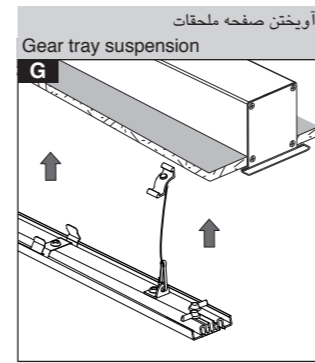
للاطلاع على فحوى وشروط الضمان يرجى مراجعة موقع مازی نور.

- ۱- برای بهره‌برداری صحیح از این چراغ، رعایت موارد ذکر شده در این دستورالعمل الزامی است.
- ۲- برای جلوگیری از برق گرفتگی، اتصال سیم ارت ضروری است.
- ۳- از تماس مستقیم دست و یا ضربه وارد کردن به ماژول LED خودداری نمایید.
- ۴- از خیره شدن و نگاه مستقیم به نور چراغ LED خودداری نمایید.
- ۵- در محیطی که بارهای موتوری مختلفی در حال استفاده هستند باید تابلوی جداگانه برای سیستم روشنایی با تمام تجهیزات حفاظتی در نظر گرفته شود.
- ۶- در صورت انجام عملیات ساختمانی مانند جوشکاری و... چراغ‌ها باید خاموش شده و ی از استابلایزر استفاده شود. در غیر اینصورت این عملیات بدلیل ایجاد اختلالات جدی در سیستم برق رسانی؛ باعث سوختن درایور و سایر قطعات الکتریکی می‌گردد.
- ۷- اعمال ولتاژ نامناسب به چراغ موجب ایجاد اشکالات جدی در قطعات الکتریکی چراغ می‌گردد.
- ۸- جهت استفاده از تعداد چراغ‌های بیشتر و نصب بصورت زاویه‌دار از اتصالات مربوطه استفاده نمایید.

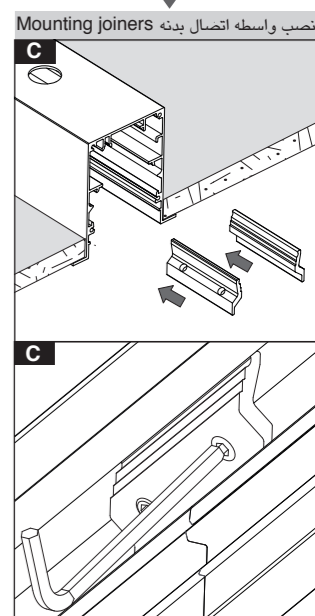
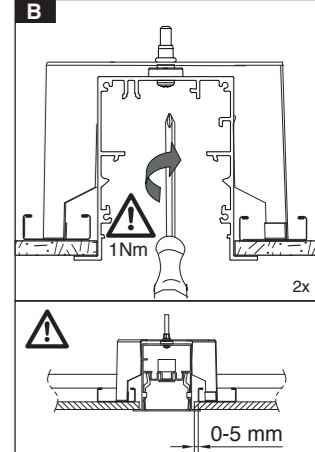
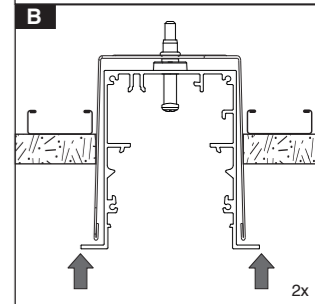
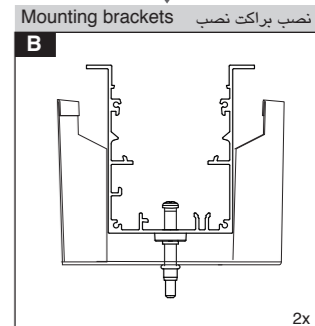
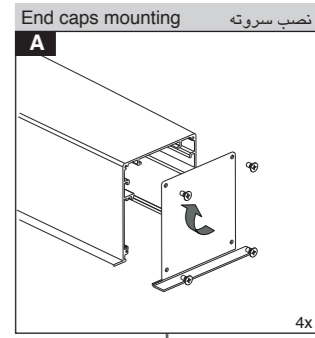
- 1- For proper utilization of this product and for safety, it is mandatory to closely comply with the directions and notes in this installation and maintenance guide.
- 2- Earth connection as provided is mandatory.
- 3- Do not directly touch or impact LED module.
- 4- Do not stare at LED light source.

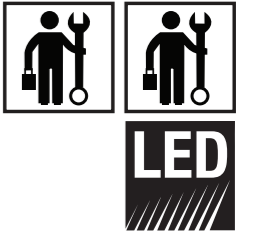
- ۱- لأغراض السلامة والاستخدام السليم لهذا المنتج، يلزم الامتثال بشكل صارم للإرشادات والملاحظات الواردة في دليل التركيب والصيانة هذا.
- ۲- يتعين استخدام التوصيلة الأرضية على النحو المنصوص عليه.
- ۳- لا تلمس وحدة ليد مباشرة أو تؤثر عليها.
- ۴- لا تحدد في مصدر ضوء ليد.

7001020710



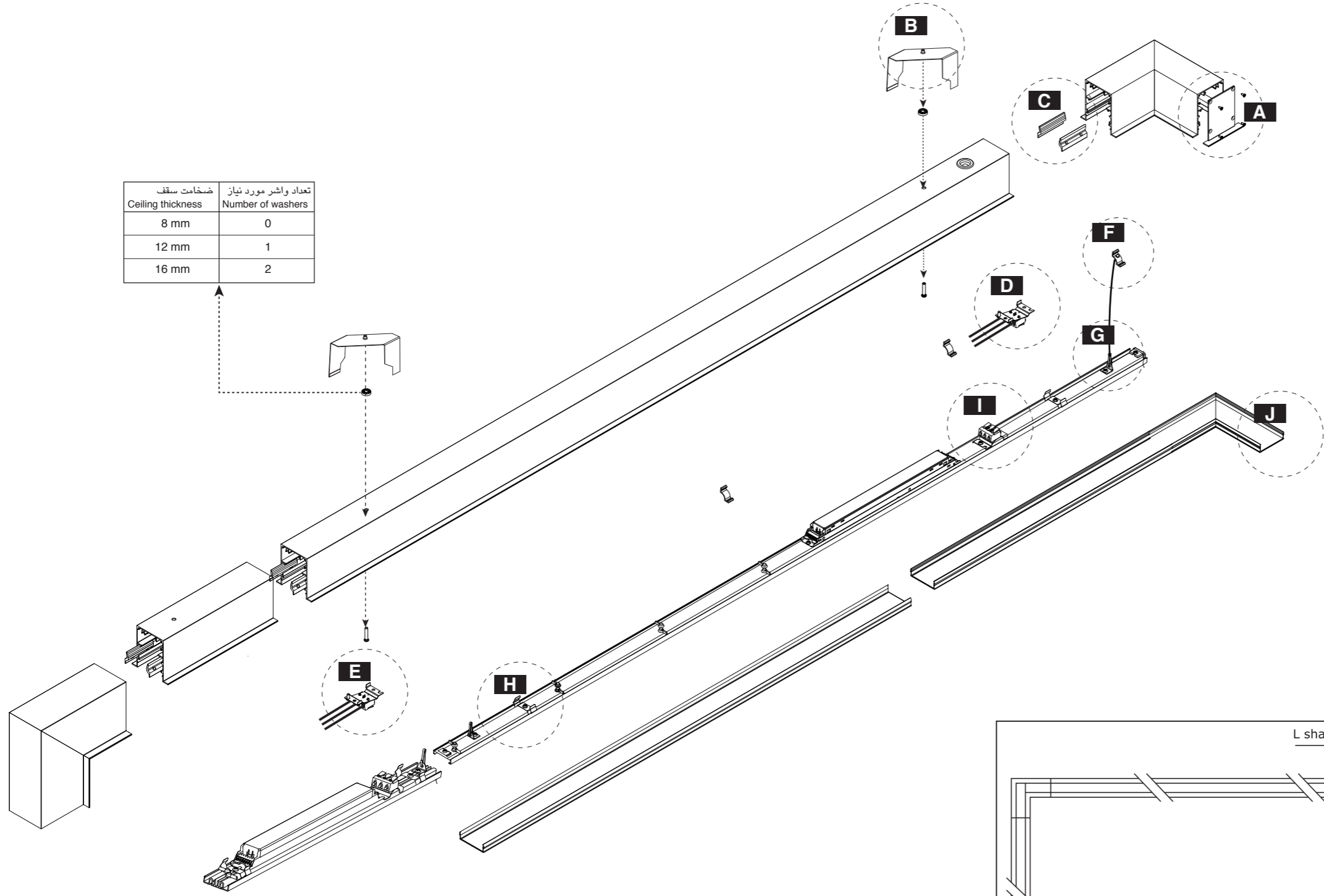
در محل درایور از این بست‌ها استفاده نشود
Do not use holder clips beside the driver



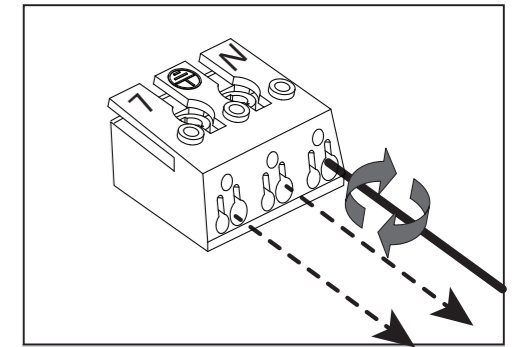


M440D...

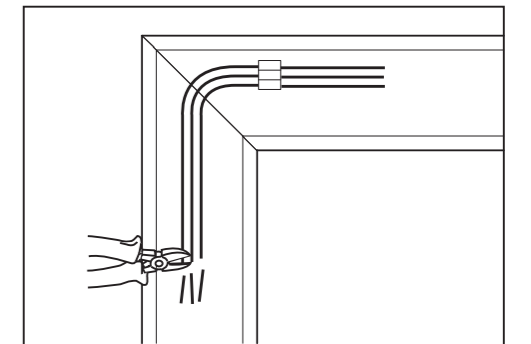
ضخامت سقف Ceiling thickness	تعداد واشر مورد نیاز Number of washers
8 mm	0
12 mm	1
16 mm	2



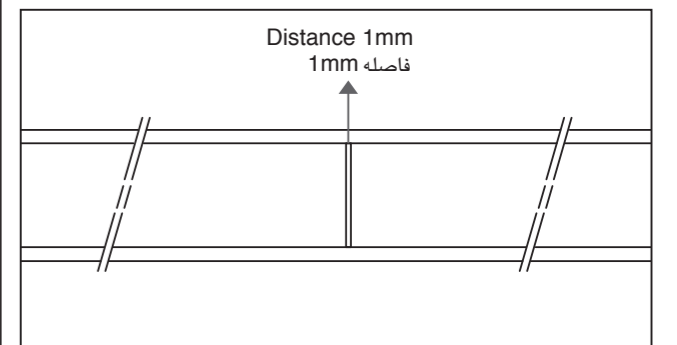
توجه! Attention!



جدا کردن سیمها از آخرین ترمینال در انتهای پروژه
Detach the wires from the last terminal at the end

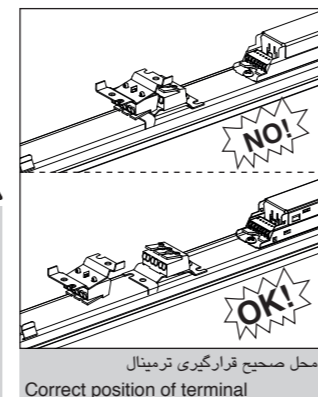


در قسمت رابط L شکل سیم ترمینال به میزان مورد نیاز برای نصب به ترمینال بعدی برش شود.
Cut the terminal wires as needed at the joined connectors.

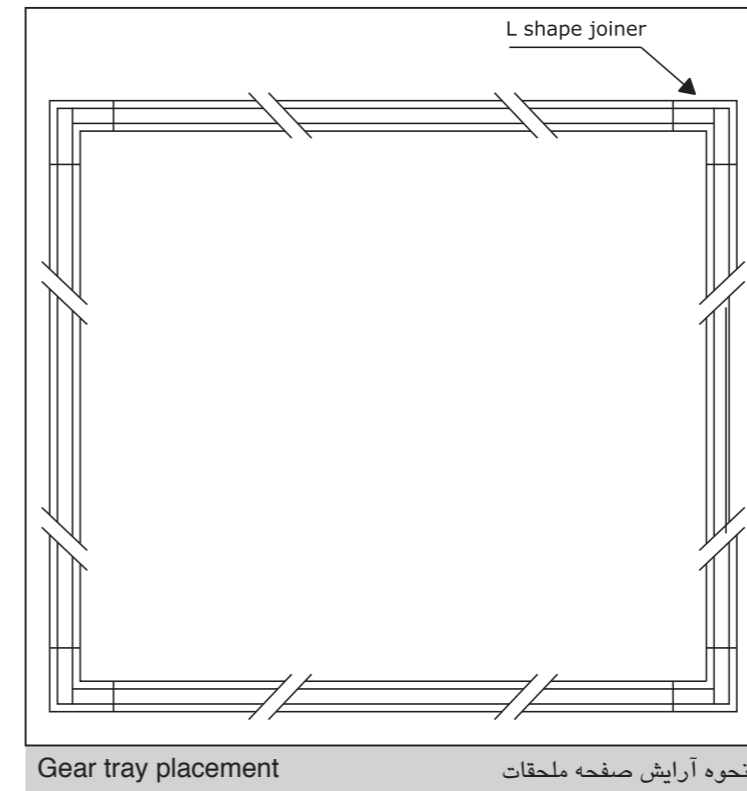


به ازای هر سه متر پروفیل بدنه، یک میلیمتر فاصله بین دیفیوزرها در نظر گرفته شود.
Consider 1mm space between housing profile and diffuser in every 3m luminaire length

در زمان بسته شدن ترمینال به بدنه چراغ، دقت شود تا در مقابل ترمینال و درایور روی صفحه ملحقات قرار نگیرد.
While mounting the terminal to the housing of luminaire, be notified that it must not be placed across from the mounted terminal and driver on the gear tray.
عند ربط المحطة به بیكل المصباح تجنب وقوع الباب المواجه للمحطة والمشغل على صفحة الملحقات.



محل صحیح قرارگیری ترمینال
Correct position of terminal



نحوه آرایش صفحه ملحقات
Gear tray placement