

دستورالعمل نصب و بهره برداری چراغ خط نوری روکار مدل اینفینیتی C

Instruction for Installation and Utilization of **INFINITY-C** Surface Mount Light Bar

إرشادات تركيب واستخدام مصباح الخط الضوئي موديل اينفينييتي-C المثبتة بالأسطح



FA
EN
AR

کارخانه: بابل - کیلومتر ۹ جاده بابلسر تلفن: ۰۱۱-۳۱۵۲۶۰۰۰ فکس: ۰۱۱-۳۲۳۸۳۹۲۳
www.mazinoor.com خدمات پس از فروش: ۰۲۱-۸۵۵۷۵

Factory: Km-9 Babil-Babolsar Rd. Babil, Iran 47451-83111
Tel: +98 11 31526000 Fax: +98 11 32383923 Email:sales@mazinoor.com



برای مشاهده مفاد و شرایط ضمانت نامه به وبسایت مازی نور مراجعه شود.
Please refer to Mazinoor website in order to observe the context of warranty.
للاطلاع على فحوى وشروط الضمان يرجى مراجعة موقع مازی نور.

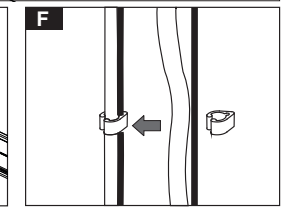
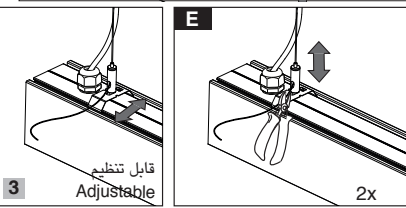
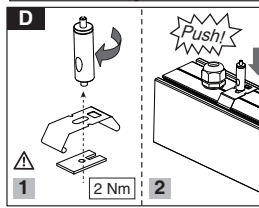
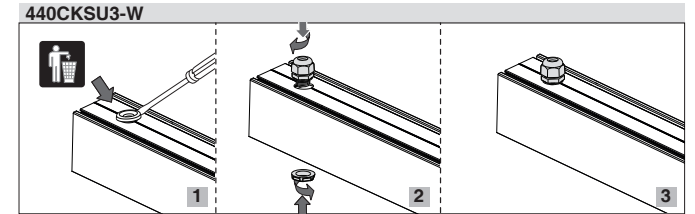
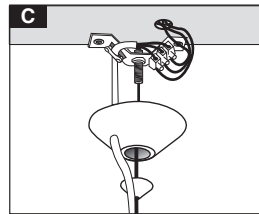
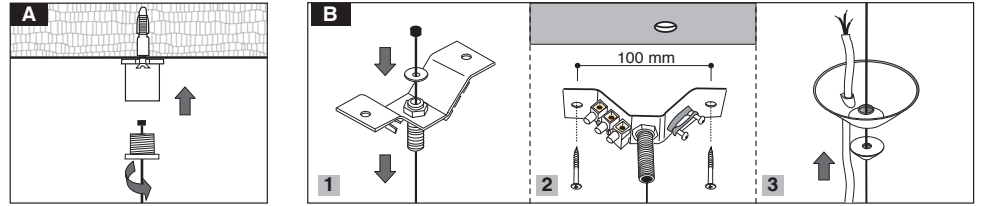
- ۱- برای بهره برداری صحیح از این چراغ، رعایت موارد ذکر شده در این دستورالعمل الزامی است.
- ۲- برای جلوگیری از برق گرفتگی، اتصال سیم ارت ضروری است.
- ۳- از تماس مستقیم دست و یا ضربه وارد کردن به ماژول LED خودداری نمایید.
- ۴- از خیره شدن و نگاه مستقیم به نور چراغ LED خودداری نمایید.
- ۵- منبع نور این چراغ فقط باید توسط سازنده، نمایندگی ارائه دهنده خدمات و یا افراد واجد شرایط مشابه تعویض گردد. همیشه قبل از نصب، تعمیر و نگهداری، جریان برق را قطع کنید.

- 1- For proper utilization of this product and safety, it is mandatory to closely comply with the directions and notes in this instruction and guide.
- 2- Earth connection as provided is mandatory.
- 3- Do not directly touch or impact LED module.
- 4- Do not stare at LED light source.
- 5- The light source contained in this luminaire shall only be replaced by the manufacturer or his service agent or a similar qualified person. Always switch off the power prior to installation, maintenance or repair activities.

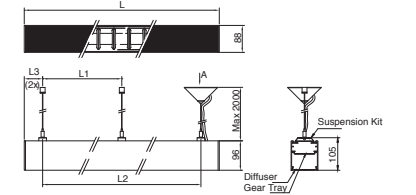
- ۱- لأغراض السلامة والاستخدام السليم لهذا المنتج، يلزم الامتثال بشكل صارم للإرشادات والملاحظات الواردة في هذا الدليل.
- ۲- يتعين استخدام التوصيلة الأرضية على النحو المنصوص عليه.
- ۳- لا تلمس وحدة ليد مباشرة أو تؤثر عليها.
- ۴- لا تحديق في مصدر ضوء ليد.
- ۵- يجب استبدال مصدر الضوء لهذا المصباح من قبل الشركة المصنعة أو مزود الخدمة أو الأشخاص المؤهلين بشكل مشابه. قم دائماً بقطع التيار الكهربائي قبل التركيب والصيانة.

7001018915

440CKSU...

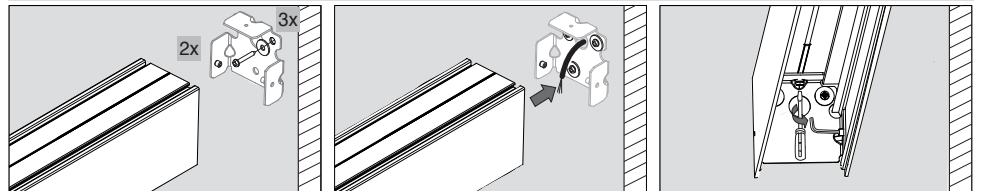


• در حالت نصب بصورت آویز از واشر موجود در داخل بسته بندی چراغ استفاده نگردد و بجای آن باید از واشر موجود در کیت نصب آویز استفاده نمود.
• Do not use the washer included inside the luminaire package in the pendant installation, and instead, use the washer provided in the suspension kit
• لا تستخدم الغسالة الموجودة في عبوة المصباح الكهربائي عند تركيبها بشكل المعلق بدلاً من ذلك، يجب استخدام الغسالة الموجودة في مجموعة أدوات التثبيت.



Length of profile	Number of suspension kit
L < 1695	2
1695 < L < 2830	3

440CKW



$$N = L_2 / L_1$$

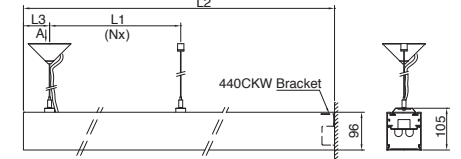
$$L_1 = 1200 - 1800$$

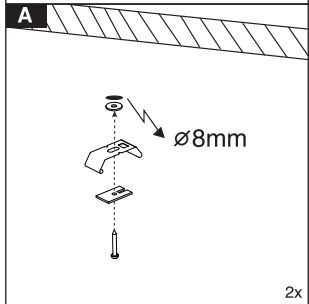
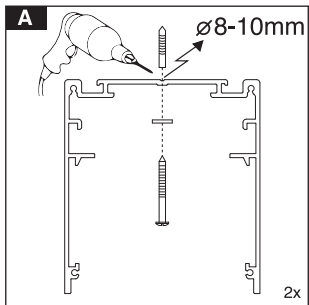
$$L_3 = \text{MIN.} = 200 / \text{MAX.} = L_1 / 2$$

$$\text{For Example: } L_2 = 10000, L_1 = 1500 \rightarrow N = \frac{10000}{1500} = 6.666$$

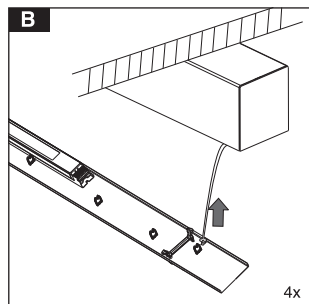
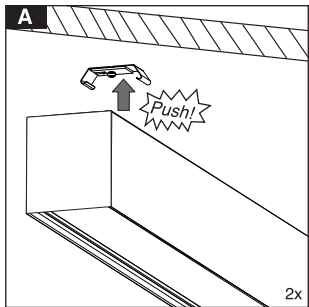
$$L_3 = (0.666 * 1500) / 2 = 50 \text{mm}$$

Number of Instalation Kit: 6

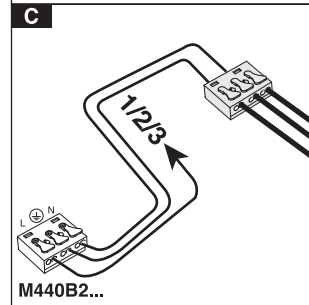
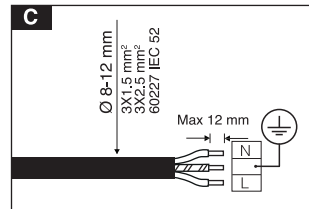




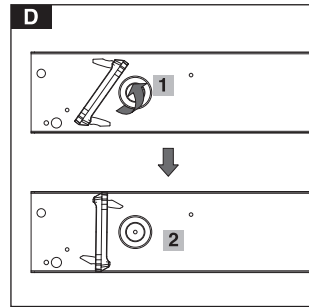
440CKSF نصب براکت نصب
Mounting brackets



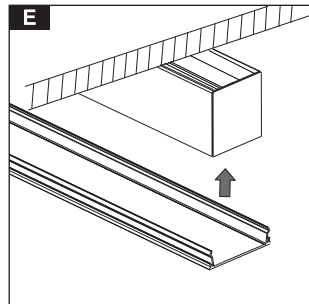
آویختن صفحه ملحقات
Gear tray suspension



اتصال سیم صفحه ملحقات به ترمینال چراغ
Gear tray to housing terminal wiring

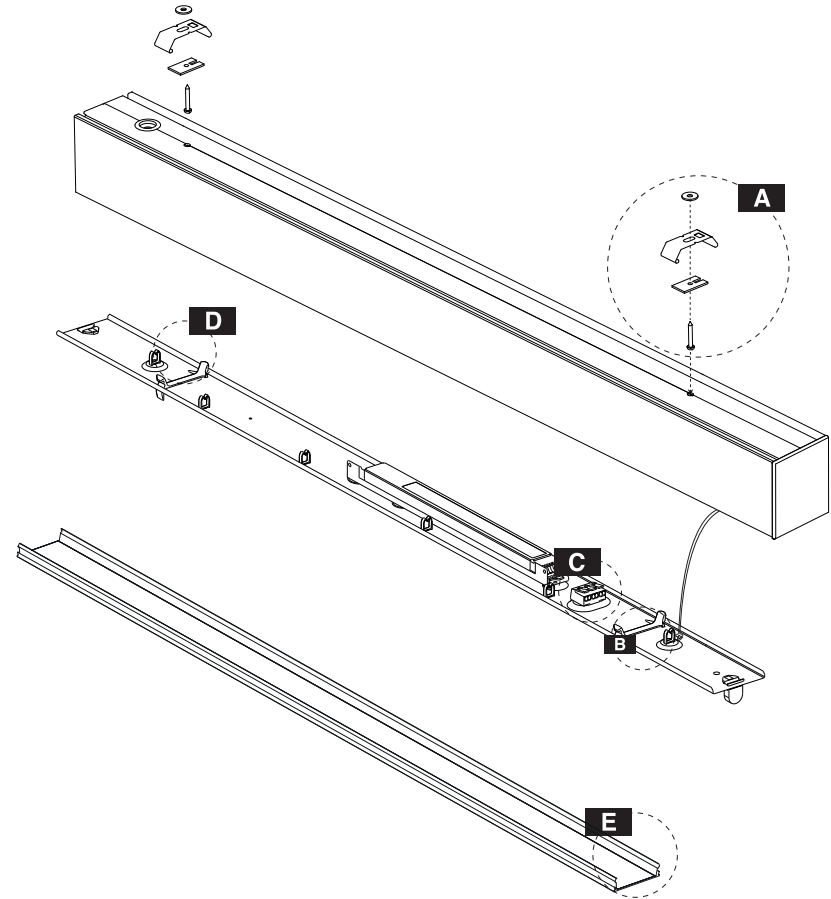
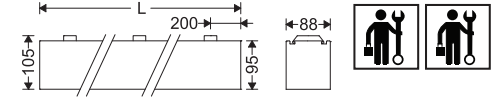


نصب صفحه ملحقات به چراغ
Mounting gear tray to housing



نصب دیفیوزر
Diffuser mounting



Cat. No.	L	تعداد براکت نصب Number of installation bracket	W (kg)
M440C60LED2AF	580	2	2.5
M440C90LED2AF	860	2	3.5
M440C115LED2AF	1140	2	4.5
M440C145LED2AF	1425	2	5.0
M440C170LED2AF	1705	3	5.5
M440C200LED2AF	1985	3	6.5
M440C230LED2AF	2265	3	7.5



دستورالعمل نصب و بهره برداری چراغ‌های خط نوری روکار مدل اینفینیتی C

Instruction for installation and utilization of **INFINITY-C** surface mount light bar

إرشادات تركيب واستخدام مصباح الخط الضوئي موديل اينفينيٲى-C المثبتة بالأسطح

 Different Experience Beyond Illumination	  
فكس: ۰۱۱-۳۲۳۸۳۹۲۳ www.mazinoor.com	تلفن: ۰۱۱-۳۱۵۲۶۰۰۰ خدمات پس از فروش: ۰۲۱-۸۵۵۷۵
کارخانه: بابل - کیلومتر ۹ جاده بابلسر Factory: Km-9 Babol-Babolsar Rd. Babol, Iran 47451-83111	
Tel: +98 11 31526000 Fax: +98 11 32383923 Email:sales@mazinoor.com	



برای مشاهده مفاد و شرایط ضمانت نامه به وبسایت مازی نور مراجعه شود.

Please refer to Mazinoor website in order to observe the context of warranty.

للاطلاع على فحوى وشروط الضمان يرجى مراجعة موقع مازی نور.

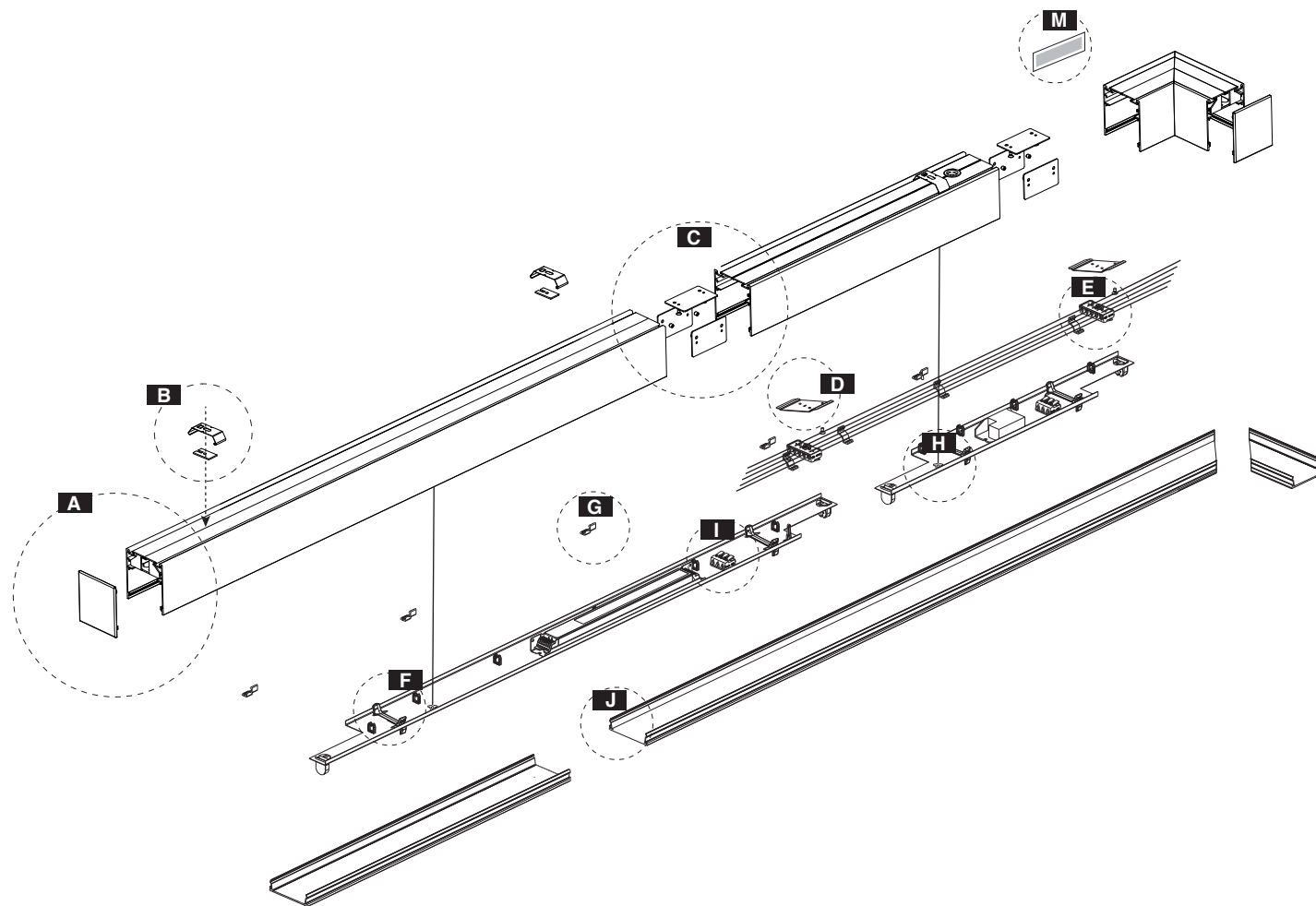
- ۱- برای بهره برداری صحیح از این چراغ، رعایت موارد ذکر شده در این دستورالعمل الزامی است.
- ۲- برای جلوگیری از برق گرفتگی، اتصال سیم ارت ضروری است.
- ۳- از تماس مستقیم دست و یا ضربه وارد کردن به ماژول LED خودداری نمائید.
- ۴- از خیره شدن و نگاه مستقیم به نور چراغ LED خودداری نمائید.
- ۵- منبع نور این چراغ فقط باید توسط سازنده، نمایندگی ارائه دهنده خدمات و یا افراد واجد شرایط مشابه تعویض گردد. همیشه قبل از نصب، تعمیر و نگهداری، جریان برق را قطع کنید.

- 1- For proper utilization of this product and safety, it is mandatory to closely comply with the directions and notes in this instruction and guide.
- 2- Earth connection as provided is mandatory.
- 3- Do not directly touch or impact LED module.
- 4- Do not stare at LED light source.
- 5- The light source contained in this luminaire shall only be replaced by the manufacturer or his service agent or a similar qualified person. Always switch off the power prior to installation, maintenance or repair activities.



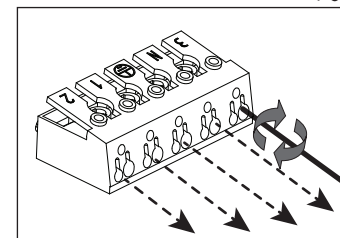
- ۱- لأغراض السلامة والاستخدام السليم لهذا المنتج، يلزم الامتثال بشكل صارم للإرشادات والملاحظات الواردة في هذا الدليل.
- ۲- يتعين استخدام التوصيلة الأرضية على النحو المنصوص عليه.
- ۳- لا تلمس وحدة ليد مباشرة أو تؤثر عليها.
- ۴- لا تحديق في مصدر ضوء ليد.
- ۵- يجب استبدال مصدر الضوء لهذا المصباح من قبل الشركة المصنعة أو مزود الخدمة أو الأشخاص المؤهلين بشكل مشابه. قم دائماً بقطع التيار الكهربائي قبل التركيب والصيانة.

7001019114

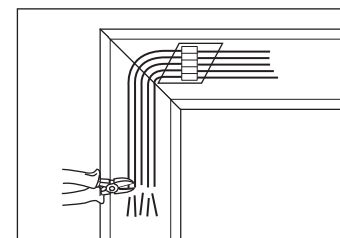


Attention!

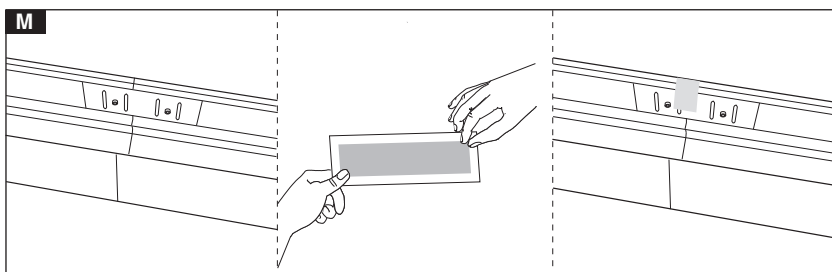
توجه!



جدا کردن سیمها از آخرین ترمینال در انتهای پروژه
Dispart the wires from the last terminal at the end

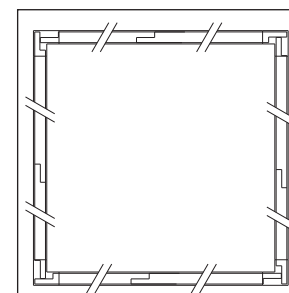


در قسمت رابط L شکل سیم ترمینال به میزان مورد نیاز برای نصب به ترمینال بعدی برش شود.
Cut the terminal wires as needed at the jointed connectors.

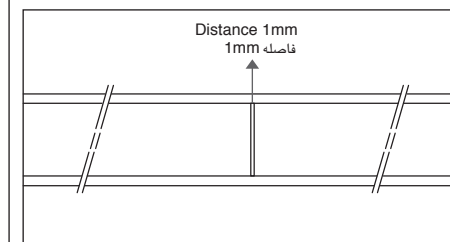


برای جلوگیری از عبور نور، لیبیلها از داخل چراغ چسبانده شود.

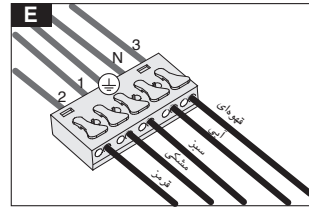
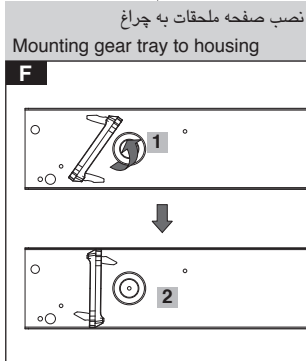
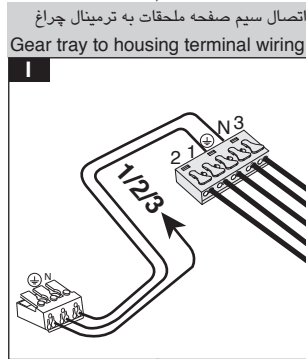
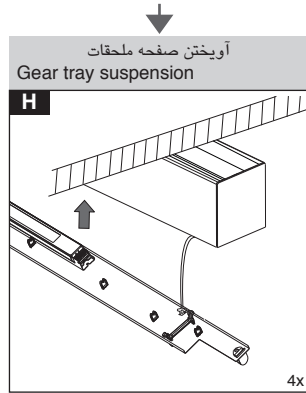
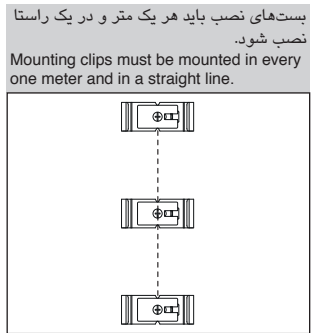
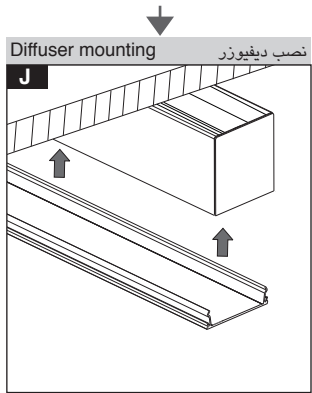
In order to prevent lighting from seeping through the cracks and crevasses of the profile, you must adhere the stickers on the inside crevasses.



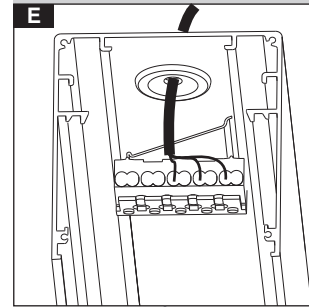
نحوه آرایش صفحه ملحقیات در مدل های فلورسنتی با دیفیوزر
Gear tray placement as a sample in fluorescent models with diffuser



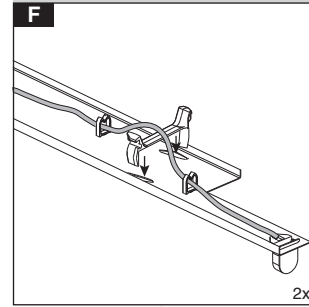
به ازای هر سه متر پروفیل بدنه، یک میلیمتر فاصله بین دیفیوزرها در نظر گرفته شود.
Consider 1mm space between housing profile and diffuser in every 3m luminaire length



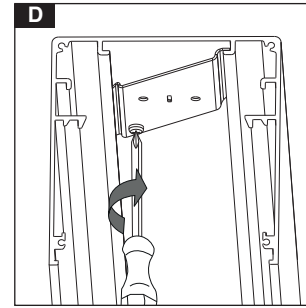
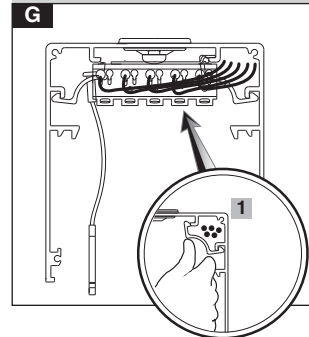
اتصال برق اصلی Main power connection



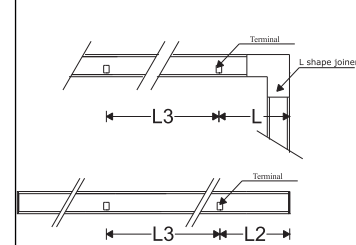
نصب بست صفحه ملحقات Installing the mounting clips of gear tray



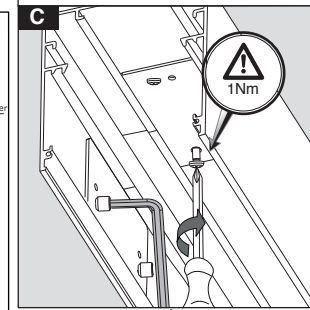
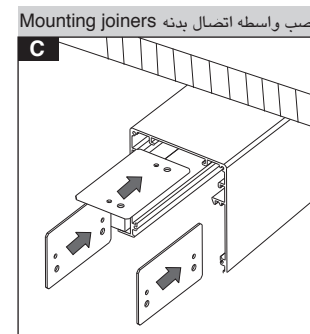
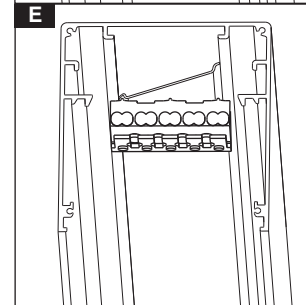
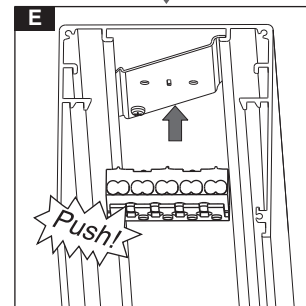
نصب بست نگهدارنده سیم‌ها Mounting wire holder clips



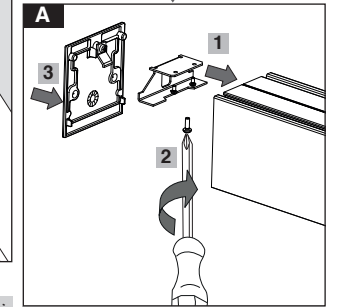
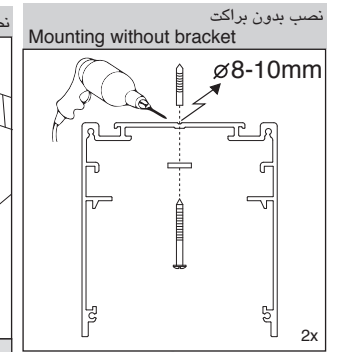
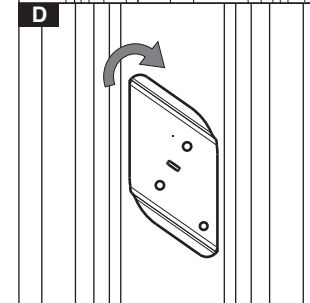
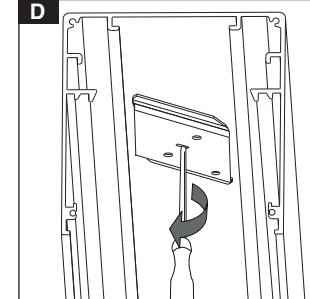
Terminal mounting: نصب ترمینال:



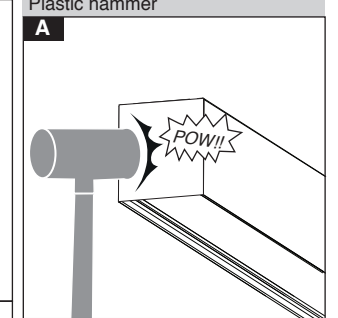
Name	L	L2	L3
LED	170	170	1130
Louwer	435	270	1180
Diffuser	255	265	1060



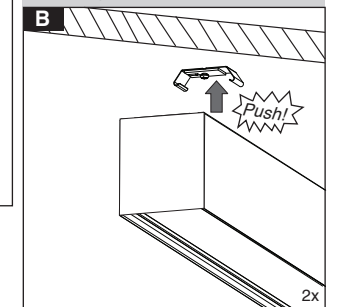
نصب پایه ترمینال Terminal base mounting



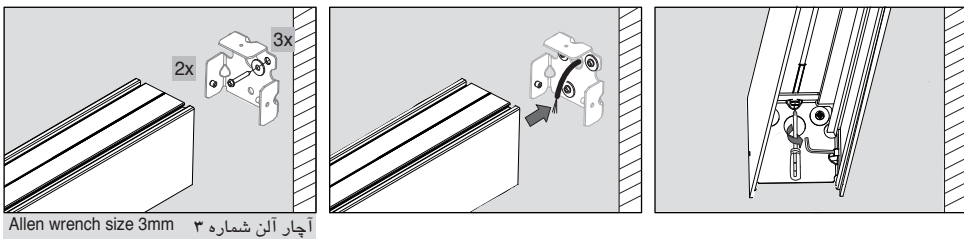
چکش پلاستیکی Plastic hammer



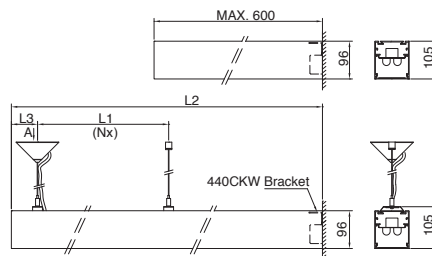
نصب براکت نصب 440CKSF Mounting brackets



440CKW

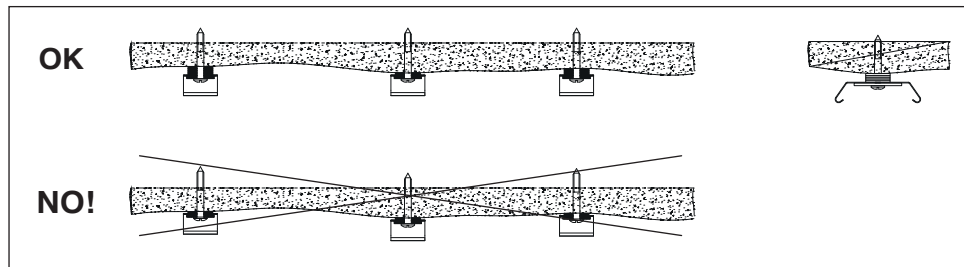


$N = L2 / L1$
 $L1 = 1200-1800$
 $L3 = \text{MIN.} = 200 / \text{MAX.} = L1 / 2$
 For Example: $L2 = 10000, L1 = 1500 \rightarrow N = \frac{10000}{1500} = 6.666$
 $L3 = (0.666 * 1500) / 2 = 50\text{mm}$
 Number of Instalation Kit: 6

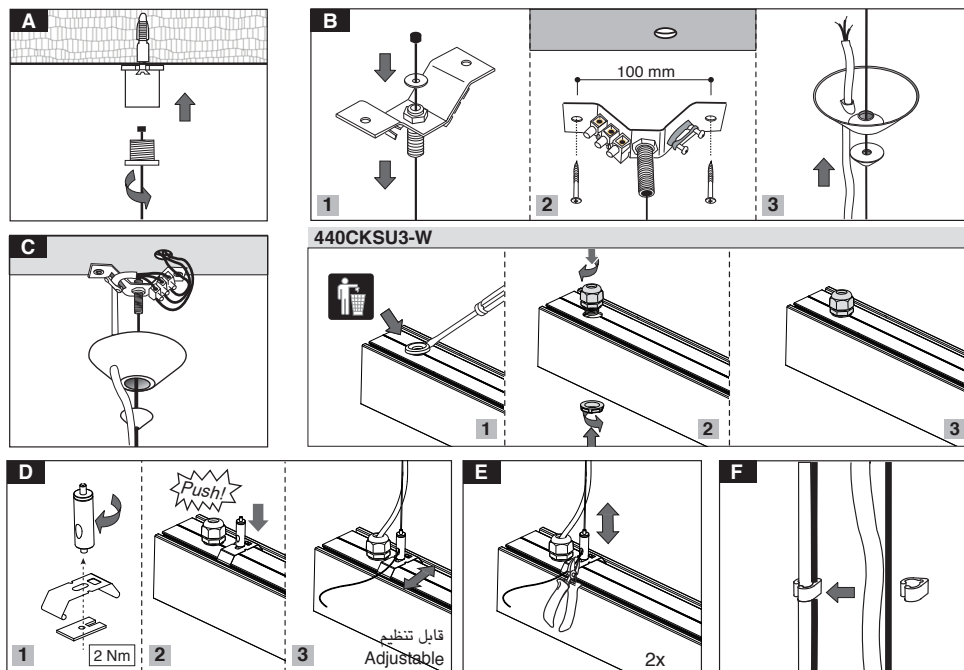


Uneven ceiling

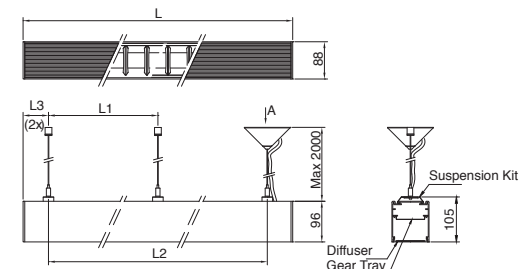
سقف موج

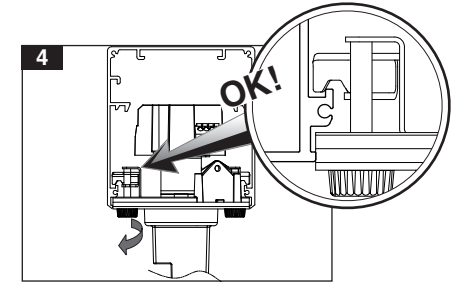
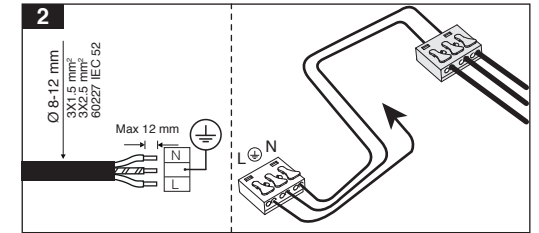
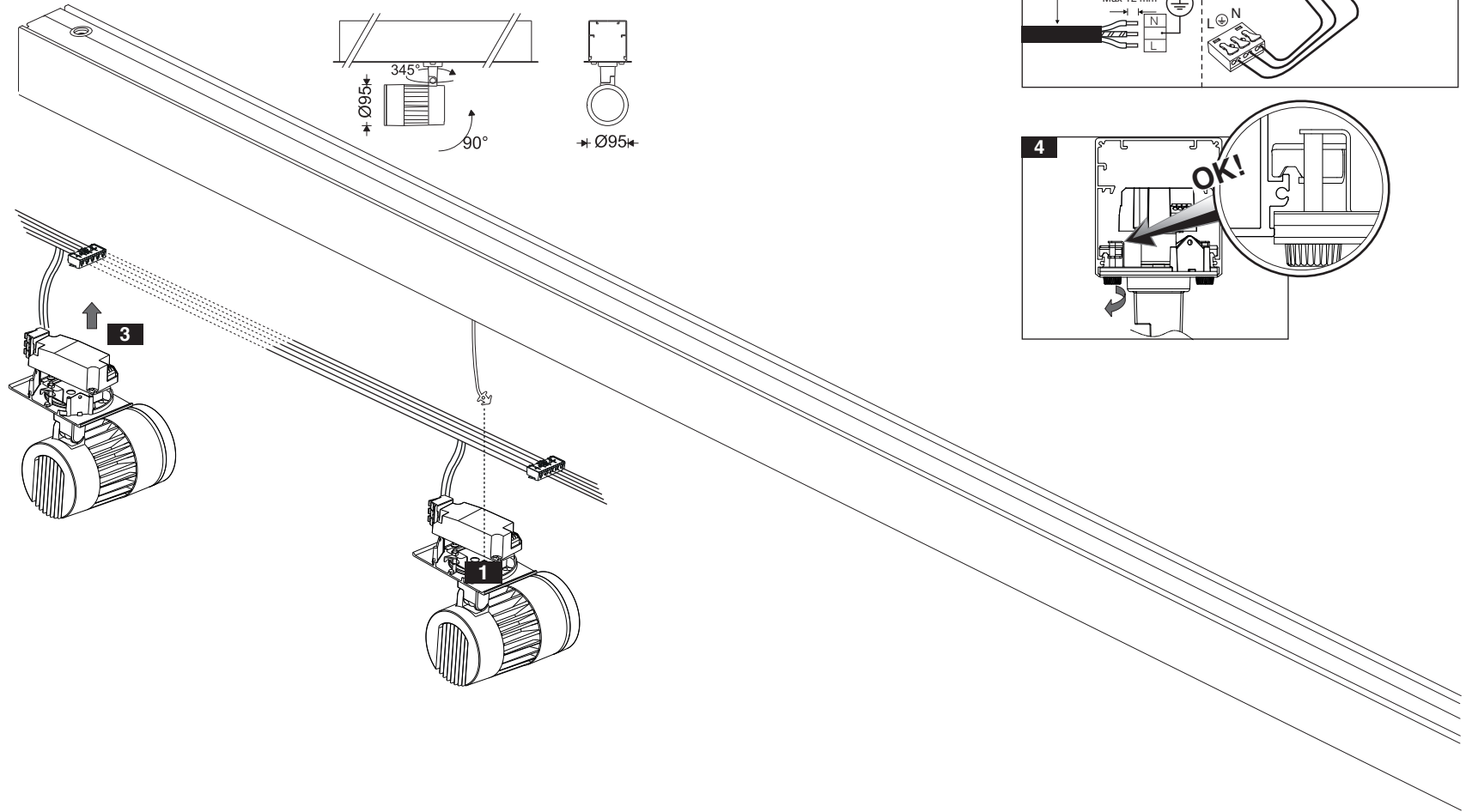


440CKSU...



$N = (L2 / L1) + 1$
 $L1 = 1200-1800$
 $L3 = \text{MIN.} = 200 / \text{MAX.} = L1 / 2$
 Example: $L2 = 10000, L1 = 1500 \rightarrow N = \frac{10000}{1500} = 6.666$
 $L3 = (0.666 * 1500) / 2 = 250\text{mm}$
 Number of Instalation Kit: 1+6=7





دستورالعمل نصب و بهره برداری چراغ توکار مدل اینفینیتی C

Instruction for installation and utilization of **INFINITY-C** recessed mount light bar

إرشادات تركيب واستخدام مصباح الخط الضوئي موديل اينفينيٲى-C المدمج

 Different Experience Beyond Illumination	FA EN AR
کارخانه: بابل - کیلومتر ۹ جاده بابلسر خدمات پس از فروش: ۰۲۱-۸۵۵۷۵	تلفن: ۰۱۱-۳۱۵۲۶۰۰۰ فکس: ۰۱۱-۳۲۳۸۳۹۲۳ www.mazinoor.com
Factory: Km-9 Babol-Babolsar Rd. Babol, Iran 47451-83111 Tel: +98 11 31526000 Fax: +98 11 32383923 Email:sales@mazinoor.com	



برای مشاهده مفاد و شرایط ضمانت نامه به وبسایت مازی نور مراجعه شود.

Please refer to Mazinoor website in order to observe the context of warranty.

للإطلاع على فحوى وشروط الضمان يرجى مراجعة موقع مازی نور.

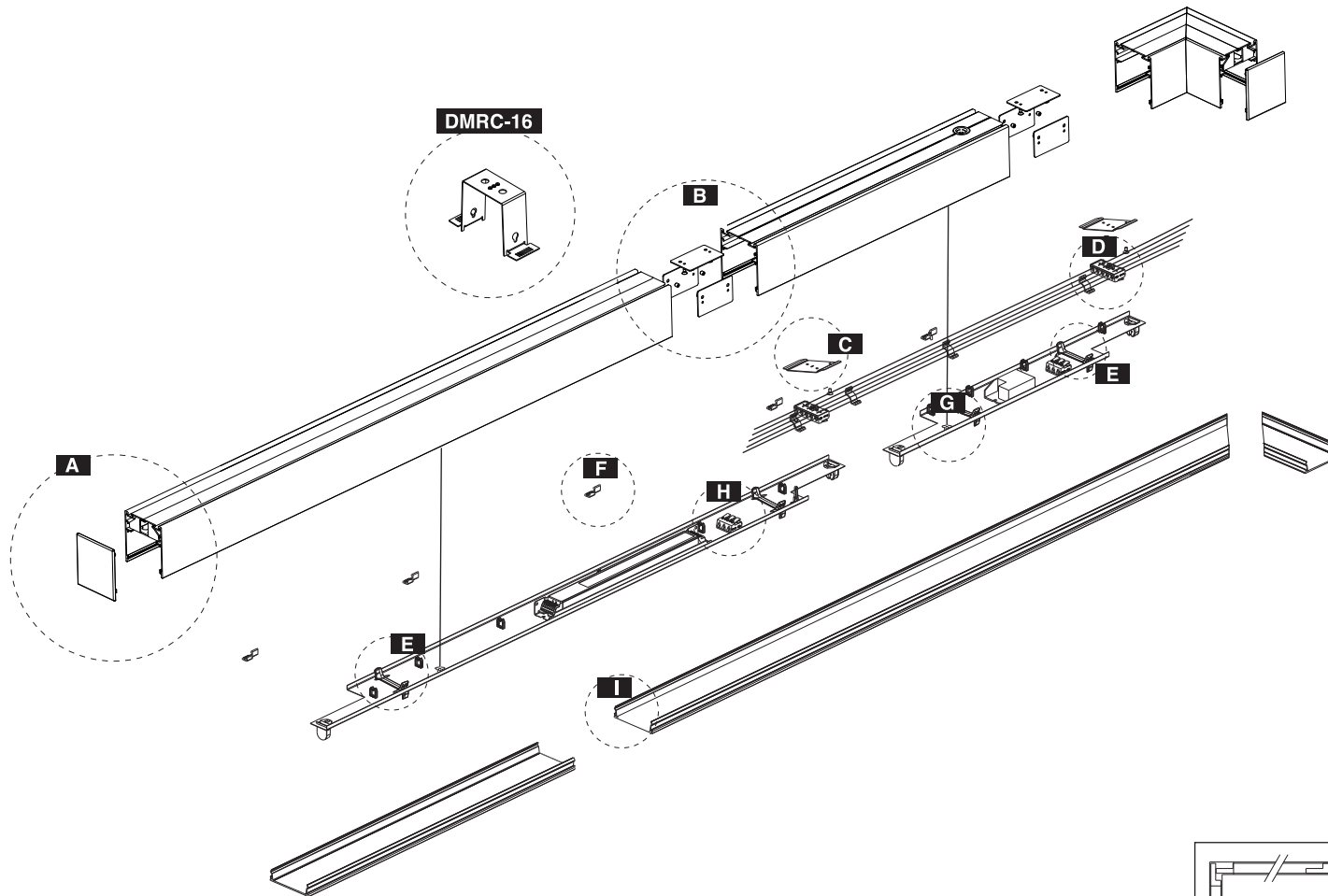
7001021807



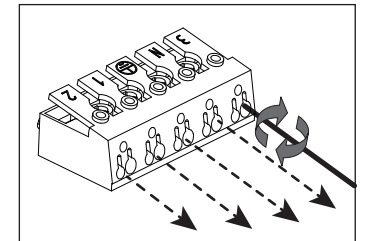
- ۱- برای بهره برداری صحیح از این چراغ، رعایت موارد ذکر شده در این دستورالعمل الزامی است.
- ۲- برای جلوگیری از برق گرفتگی، اتصال سیم ارت ضروری است.
- ۳- از تماس مستقیم دست و یا ضربه وارد کردن به ماژول LED خودداری نمایید.
- ۴- از خیره شدن و نگاه مستقیم به نور چراغ LED خودداری نمایید.
- ۵- منبع نور این چراغ فقط باید توسط سازنده، نمایندگی ارائه دهنده خدمات و یا افراد واجد شرایط مشابه تعویض گردد. همیشه قبل از نصب، تعمیر و نگهداری، جریان برق را قطع کنید.

- 1- For proper utilization of this product and safety, it is mandatory to closely comply with the directions and notes in this instruction and guide.
- 2- Earth connection as provided is mandatory.
- 3- Do not directly touch or impact LED module.
- 4- Do not stare at LED light source.
- 5- The light source contained in this luminaire shall only be replaced by the manufacturer or his service agent or a similar qualified person. Always switch off the power prior to installation, maintenance or repair activities.

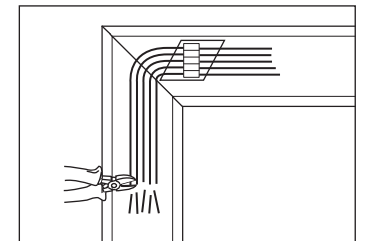
- ۱- لأغراض السلامة والاستخدام السليم لهذا المنتج، يلزم الامتثال بشكل صارم للإرشادات والملاحظات الواردة في هذا الدليل.
- ۲- يتعين استخدام التوصيلة الأرضية على النحو المنصوص عليه.
- ۳- لا تلمس وحدة ليد مباشرة أو تؤثر عليها.
- ۴- لا تحرق في مصدر ضوء ليد.
- ۵- يجب استبدال مصدر الضوء لهذا المصباح من قبل الشركة المصنعة أو مزود الخدمة أو الأشخاص المؤهلين بشكل مشابه. قم دائماً بقطع التيار الكهربائي قبل التركيب والصيانة.



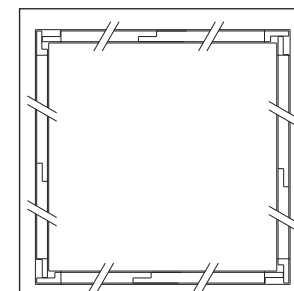
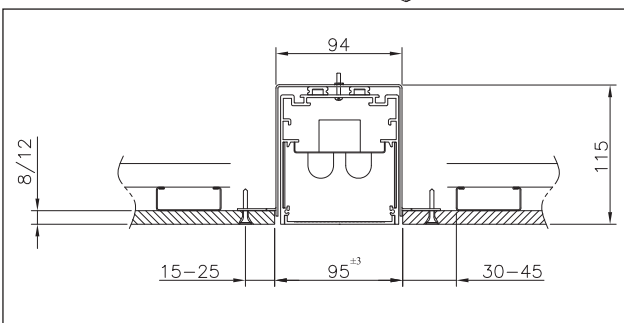
Attention! توجه!



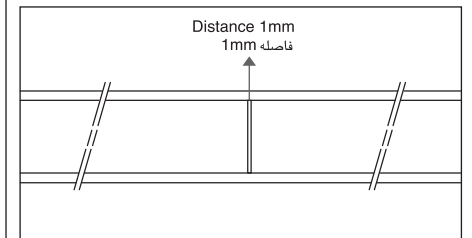
جدا کردن سیمها از آخرین ترمینال در انتهای پروژه
Dispart the wires from the last terminal at the end



در قسمت رابط A شکل سیم ترمینال به میزان مورد نیاز برای نصب به ترمینال بعدی برش شود.
Cut the terminal wires as needed at the jointed connectors.



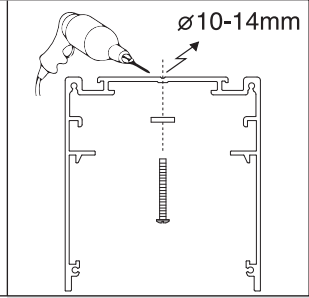
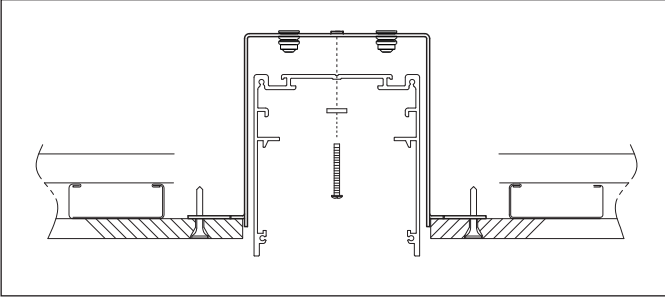
نحوه آرایش صفحه ملحقات در مدل های فلورسنتی با دیفیوزر
Gear tray placement as a sample in fluorescent models with diffuser



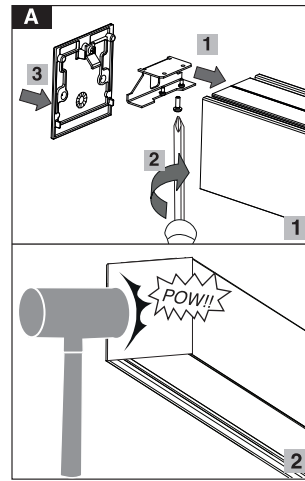
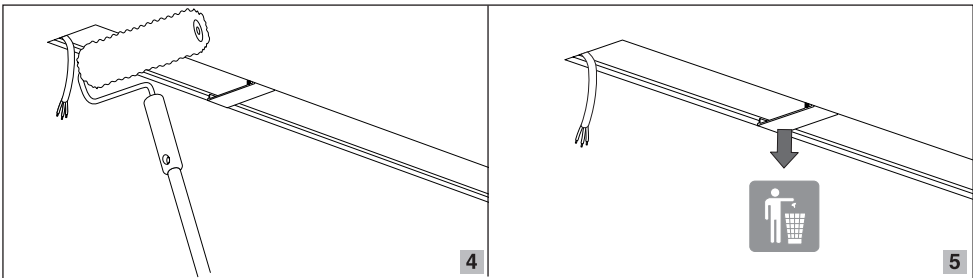
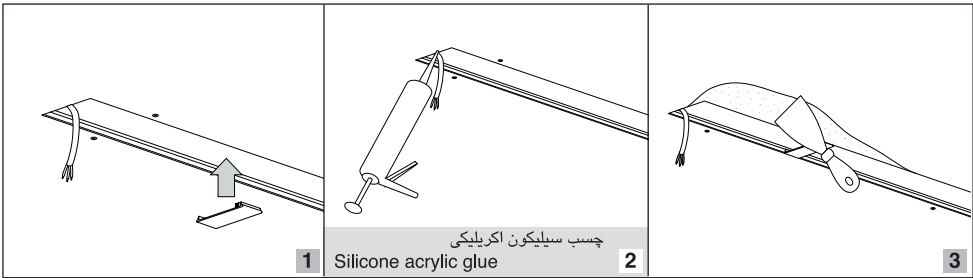
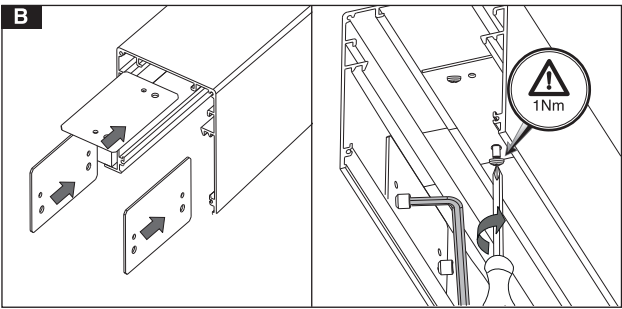
به ازای هر سه متر پروفیل بدنه، یک میلیمتر فاصله بین دیفیوزرها در نظر گرفته شود.
Consider 1mm space between housing profile and diffuser in every 3m luminaire length

Mounting the luminaire

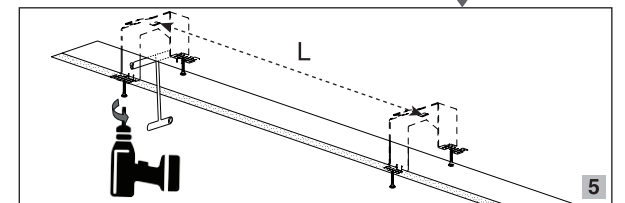
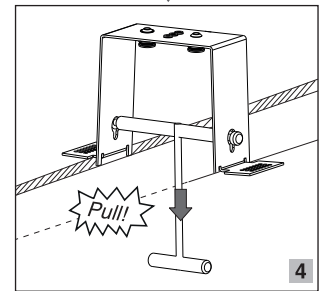
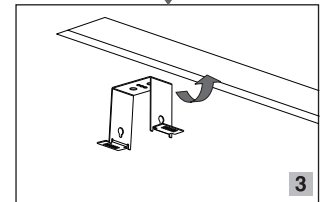
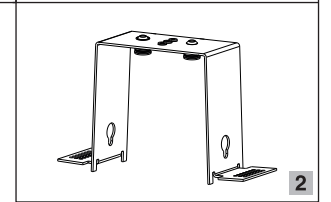
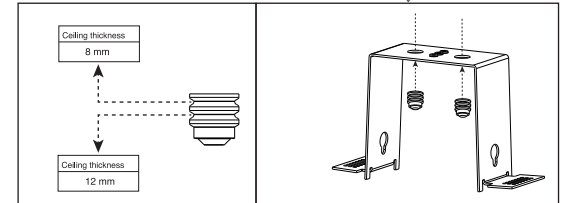
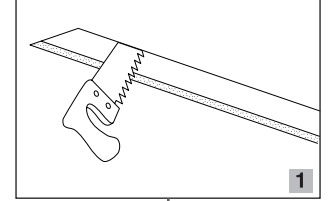
نصب چراغ

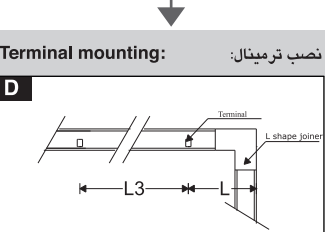
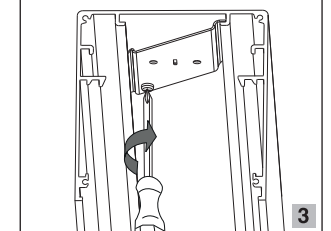
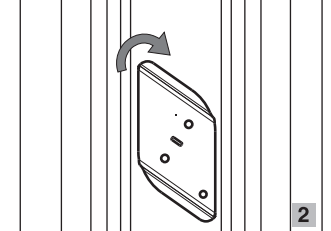
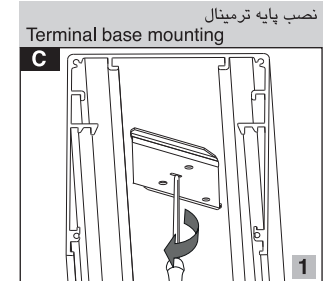
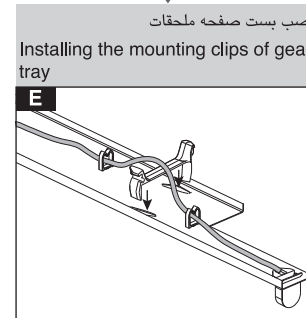
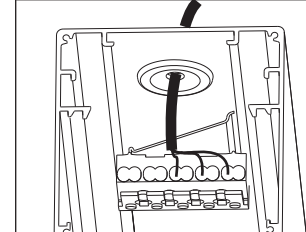
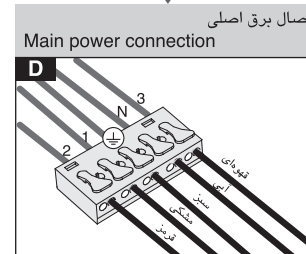
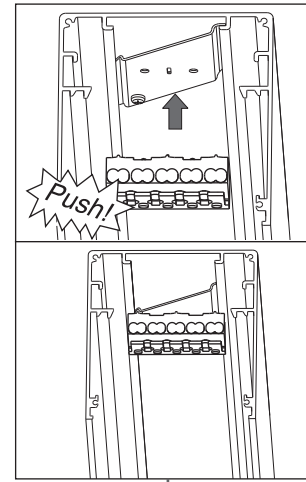
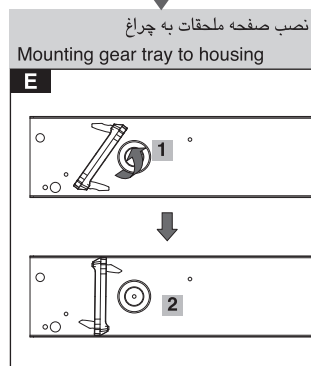
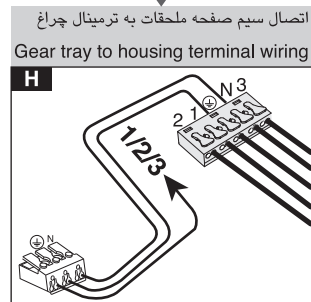
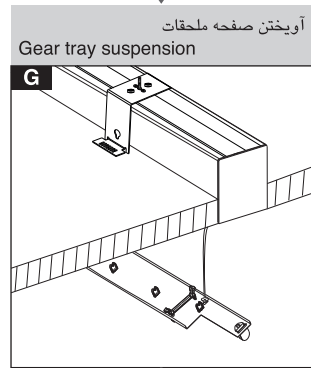
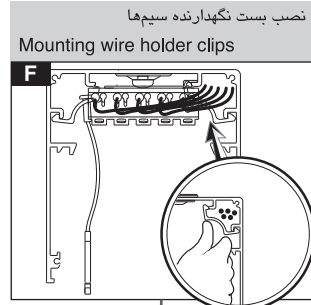
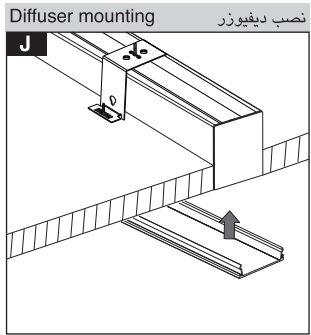


Distance= L L = فاصله

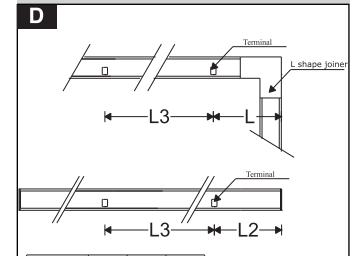


DMRC-16





نصب ترمینال: / Terminal mounting:

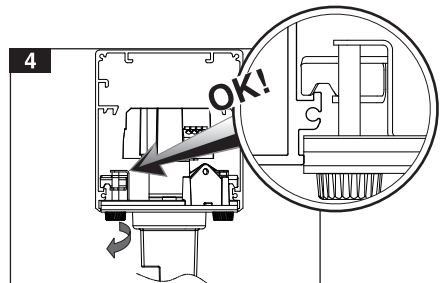
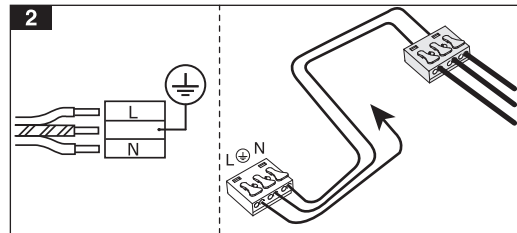
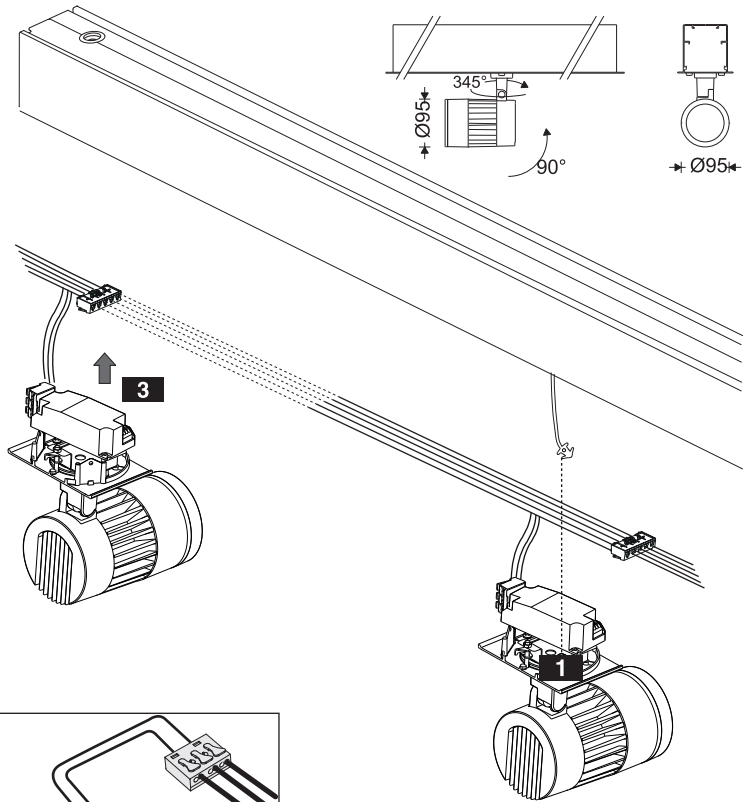


Name	L	L2	L3
LED	170	170	1130
Louver	435	270	1180
Diffuser	255	265	1060

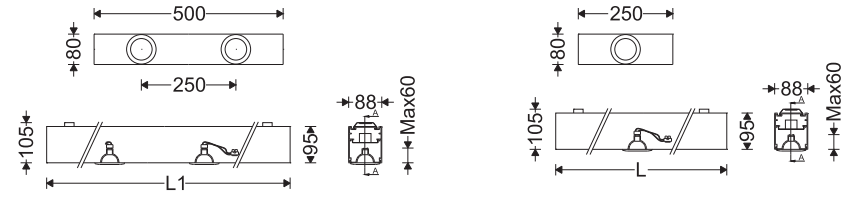
INFINITY-C recessed continuous light bar in combination with **ALFA** and **NOVATRON** spotlights

چراغ خط نوری توکار پیوسته مدل اینفینیتی C در ترکیب با چراغ های آلفا و نواترن
مصباح الخط الضوئی المدمج المتصل مودیل اینفینیتی C بترکیب مع مصابیح ألفا و نوفاترن

NOVATRON
LED



ALFA
LED



از لامپ LED 220-240V مناسب برای سرپیچ Gu10 استفاده شود.
Use 220-240V LED lamp suitable for Gu10 lamp holder.
استخدم مصباح LED 220-240V المناسب لماسك Gu10

