

دستور العمل نصب و بهره برداری چراغ خط نوری توکار مدل اینفینیتی B

Instruction for Installation and Utilization of **INFINITY-B** Recessed Light Bar

إرشادات تركيب واستخدام مصباح الخط الضوئي موديل اينفينييتي-B المدمج

Mazinoor

Different Experience Beyond Illumination

FA

EN

AR

فکس: ۰۱۱-۳۲۳۸۳۹۲۳
www.mazinoor.com

تلفن: ۰۱۱-۳۱۵۲۶۰۰۰

کارخانه: بابل - کیلومتر ۹ جاده بابلسر
خدمات پس از فروش: ۰۲۱-۸۵۵۷۵

Factory: Km-9 Babol-Babolsar Rd. Babol, Iran 47451-83111

Tel: +98 11 31526000 Fax: +98 11 32383923 Email:sales@mazinoor.com



برای مشاهده مفاد و شرایط ضمانت نامه به وبسایت مازی نور مراجعه شود.

Please refer to Mazinoor website in order to observe the context of warranty.

للاطلاع على فحوى وشروط الضمان يرجى مراجعة موقع مازی نور.

- ۱- برای بهره برداری صحیح از این چراغ، رعایت موارد ذکر شده در این دستورالعمل الزامی است.
- ۲- برای جلوگیری از برق گرفتگی، اتصال سیم ارت ضروری است.
- ۳- از تماس مستقیم دست و یا ضربه وارد کردن به ماژول LED خودداری نمایید.
- ۴- از خیره شدن و نگاه مستقیم به نور چراغ LED خودداری نمایید.
- ۵- منبع نور این چراغ فقط باید توسط سازنده، نمایندگی ارائه دهنده خدمات و یا افراد واجد شرایط مشابه تعویض گردد. همیشه قبل از نصب، تعمیر و نگهداری، جریان برق را قطع کنید.

- 1- For proper utilization of this product and safety, it is mandatory to closely comply with the directions and notes in this instruction and guide.
- 2- Earth connection as provided is mandatory.
- 3- Do not directly touch or impact LED module.
- 4- Do not stare at LED light source.
- 5- The light source contained in this luminaire shall only be replaced by the manufacturer or his service agent or a similar qualified person. Always switch off the power prior to installation, maintenance or repair activities.

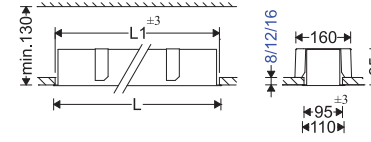
- ۱- لأغراض السلامة والاستخدام السليم لهذا المنتج، يلزم الامتثال بشكل صارم للإرشادات والملاحظات الواردة في هذا الدليل.
- ۲- يتعين استخدام التوصيلة الأرضية على النحو المنصوص عليه.
- ۳- لا تلمس وحدة ليد مباشرة أو تؤثر عليها.
- ۴- لا تحديق في مصدر ضوء ليد.
- ۵- يجب استبدال مصدر الضوء لهذا المصباح من قبل الشركة المصنعة أو مزود الخدمة أو الأشخاص المؤهلين بشكل مشابه. قم دائماً بقطع التيار الكهربائي قبل التركيب والصيانة.



7001018717

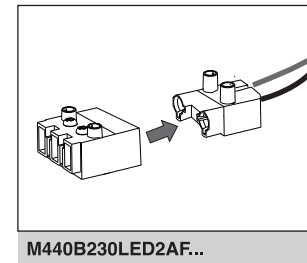
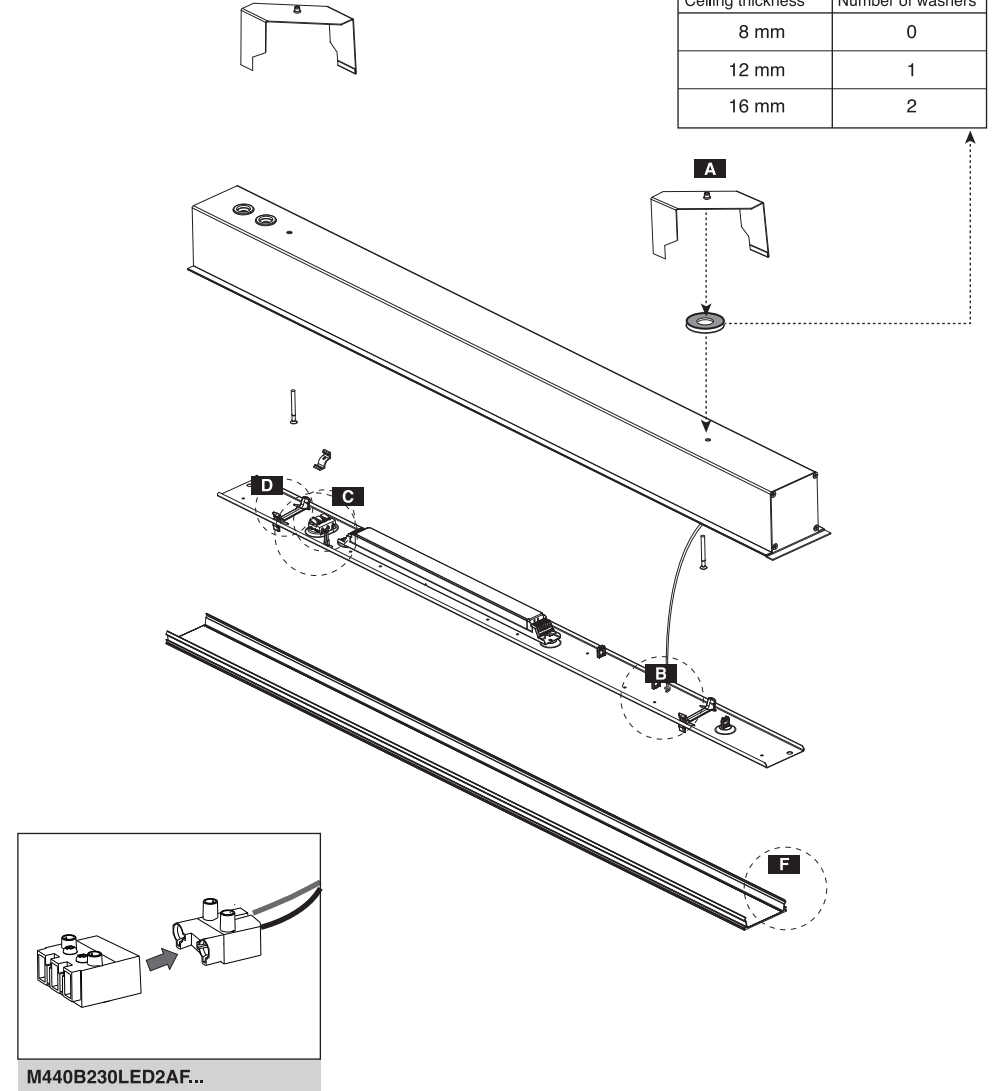
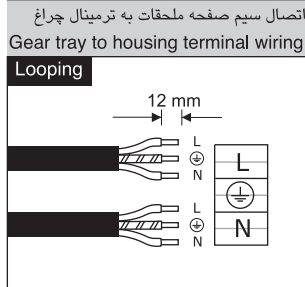
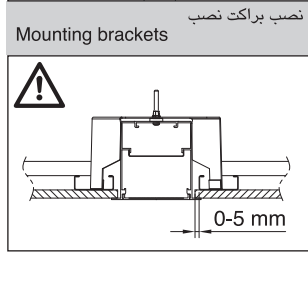
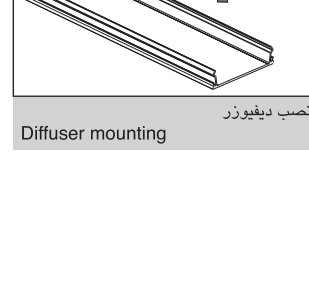
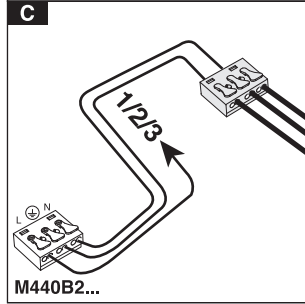
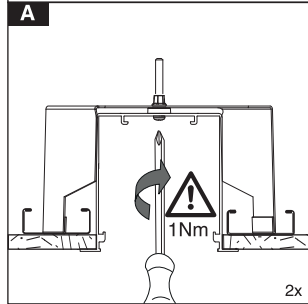
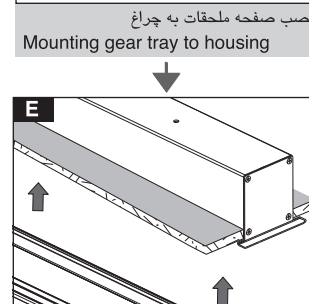
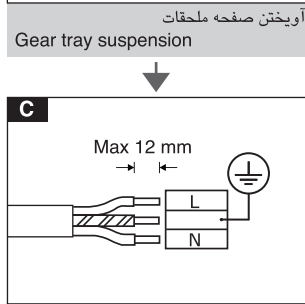
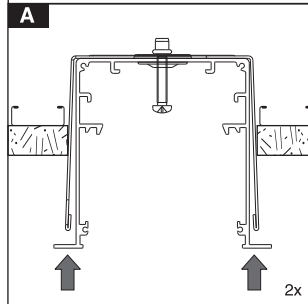
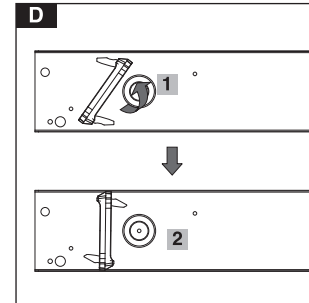
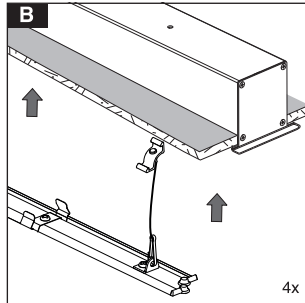
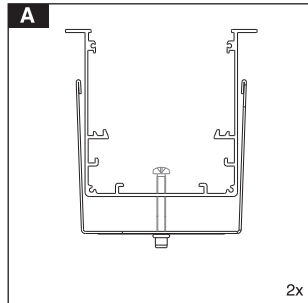


±3 ±3
95 x L



Cat. No.	L	L1	تعداد براکت نصب Number of installation bracket
M440B60LED2AF...	600	583	2
M440B90LED2AF...	880	863	2
M440B115LED2AF...	1160	1143	2
M440B145LED2AF...	1445	1428	2
M440B170LED2AF...	1725	1710	3
M440B200LED2AF...	2005	1988	3
M440B230LED2AF...	2285	2270	3

ضخامت سقف Ceiling thickness	تعداد واشر مورد نیاز Number of washers
8 mm	0
12 mm	1
16 mm	2




M440B230LED2AF...

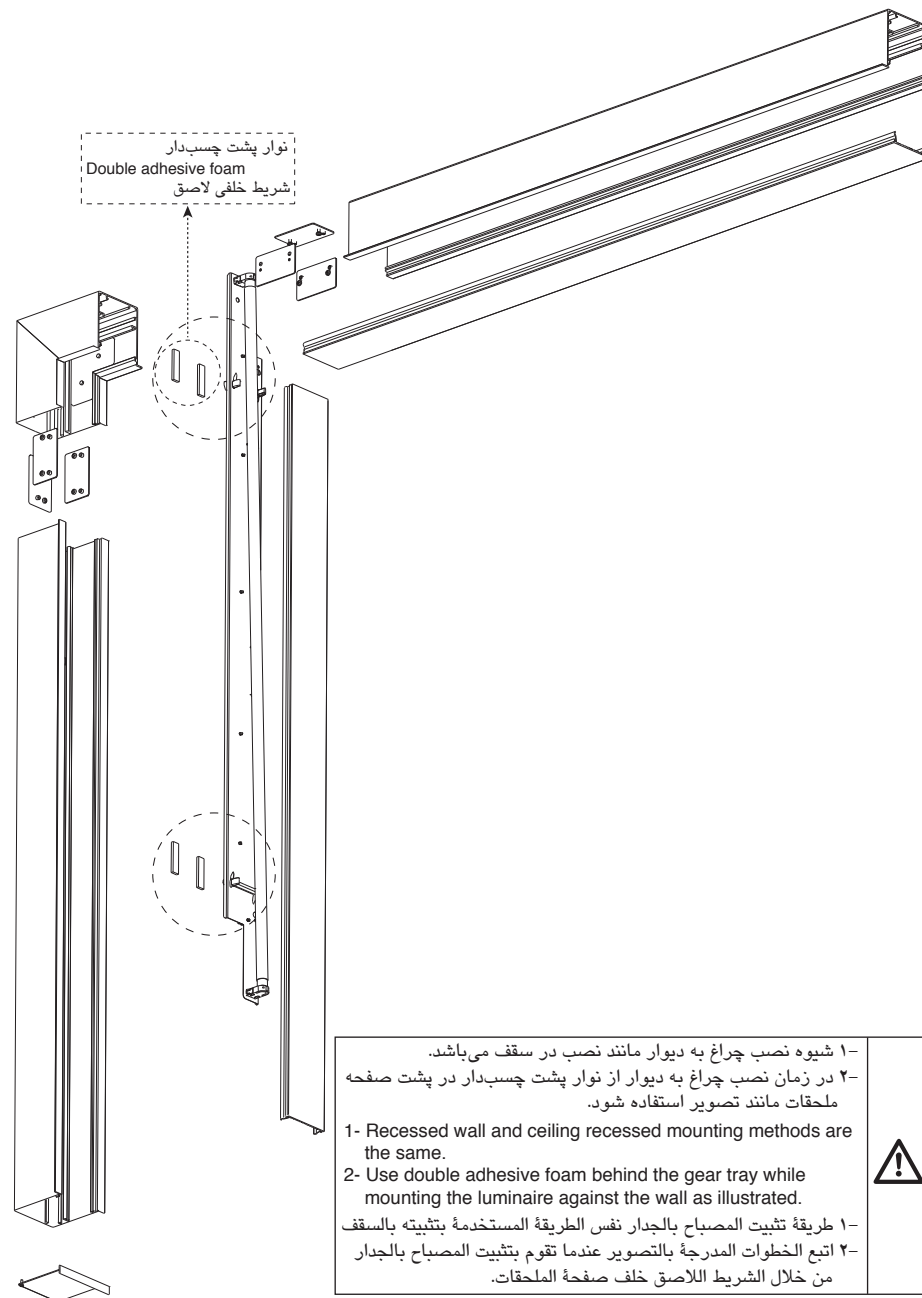
 <p>Mazinoor Different Experience Beyond Illumination</p>	FA
	EN
	AR
کارخانه: بابل - کیلومتر ۹ جاده بابلسر خدمات پس از فروش: ۰۲۱-۸۵۵۷۵ تلفن: ۰۱۱-۳۱۵۲۶۰۰۰ فکس: ۰۱۱-۳۲۳۸۳۹۲۳ www.mazinoor.com	
Factory: Km-9 Babol-Babolsar Rd. Babol, Iran 47451-83111 Tel: +98 11 31526000 Fax: +98 11 32383923 Email:sales@mazinoor.com	



برای مشاهده مفاد و شرایط ضمانت نامه به وبسایت مازی نور مراجعه شود.
 Please refer to Mazinoor website in order to observe the context of warranty.
 للاطلاع على فحوى وشروط الضمان يرجى مراجعة موقع مازی نور.

7001017418

<p>۱- برای بهره برداری صحیح از این چراغ، رعایت موارد ذکر شده در این دستورالعمل الزامی است. ۲- برای جلوگیری از برق گرفتگی، اتصال سیم ارت ضروری است. ۳- از تماس مستقیم دست و یا ضربه وارد کردن به ماژول LED خودداری نمایید. ۴- از خیره شدن و نگاه مستقیم به نور چراغ LED خودداری نمایید. ۵- منبع نور این چراغ فقط باید توسط سازنده، نمایندگی ارائه دهنده خدمات و یا افراد واجد شرایط مشابه تعویض گردد. همیشه قبل از نصب، تعمیر و نگهداری، جریان برق را قطع کنید.</p>	
<p>1- For proper utilization of this product and safety, it is mandatory to closely comply with the directions and notes in this instruction and guide. 2- Earth connection as provided is mandatory. 3- Do not directly touch or impact LED module. 4- Do not stare at LED light source. 5- The light source contained in this luminaire shall only be replaced by the manufacturer or his service agent or a similar qualified person. Always switch off the power prior to installation, maintenance or repair activities.</p>	
<p>۱- لأغراض السلامة والاستخدام السليم لهذا المنتج، يلزم الامتثال بشكل صارم للإرشادات والملاحظات الواردة في هذا الدليل. ۲- يتعين استخدام التوصيلة الأرضية على النحو المنصوص عليه. ۳- لا تلمس وحدة ليد مباشرة أو تؤثر عليها. ۴- لا تحرق في مصدر ضوء ليد. ۵- يجب استبدال مصدر الضوء لهذا المصباح من قبل الشركة المصنعة أو مزود الخدمة أو الأشخاص المؤهلين بشكل مشابه. قم دائماً بقطع التيار الكهربائي قبل التركيب والصيانة.</p>	

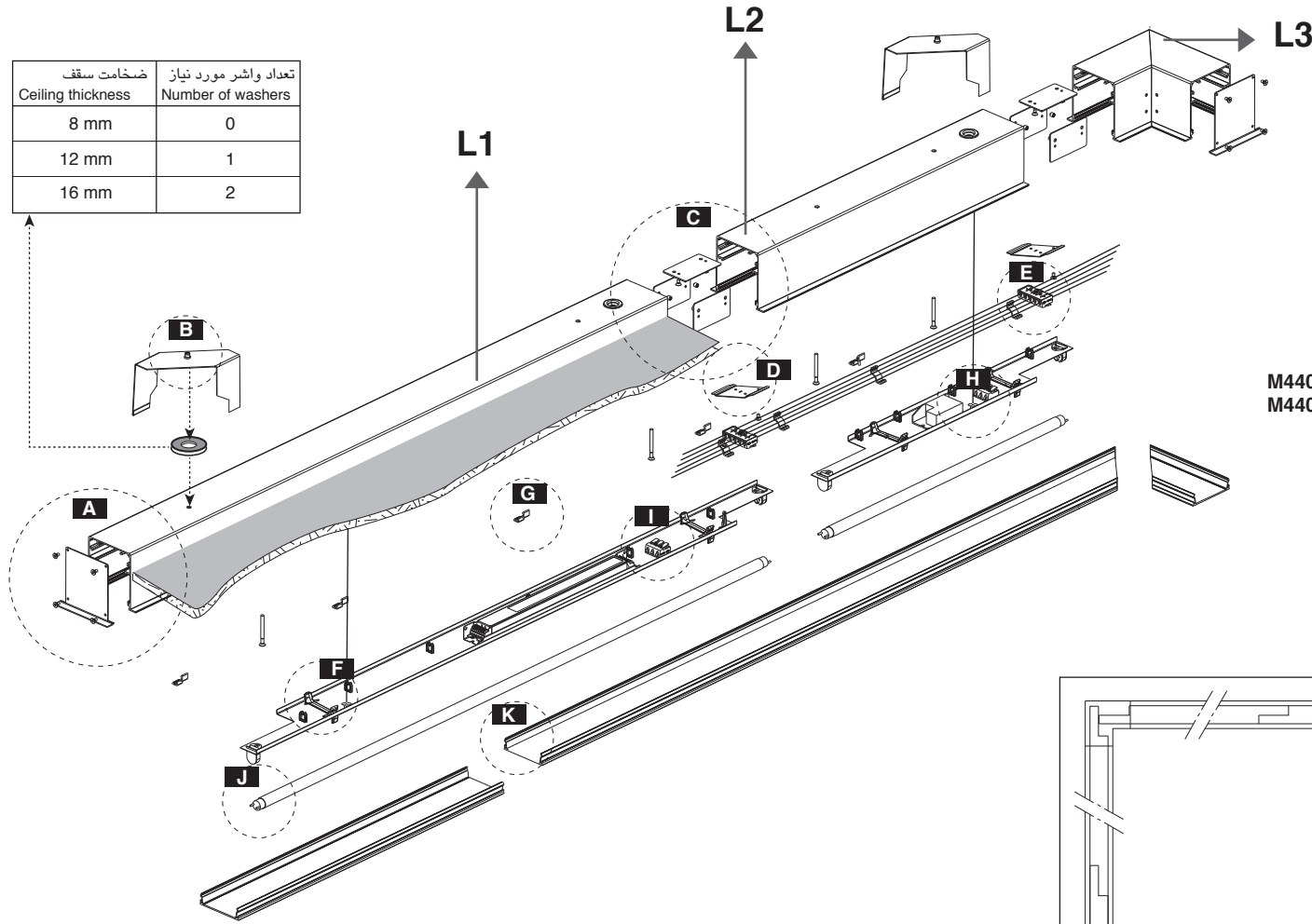


۱- شیوه نصب چراغ به دیوار مانند نصب در سقف می باشد.
 ۲- در زمان نصب چراغ به دیوار از نوار پشت چسب‌دار در پشت صفحه ملحقات مانند تصویر استفاده شود.
 1- Recessed wall and ceiling recessed mounting methods are the same.
 2- Use double adhesive foam behind the gear tray while mounting the luminaire against the wall as illustrated.
 ۱- طریقه تثبیت المصباح بالجدار نفس الطریقه المستخدمه بتثبیته بالسقف
 ۲- اتبع الخطوات المدرجة بالتصوير عندما تقوم بتثبیت المصباح بالجدار من خلال الشريط اللاصق خلف صفحة الملحقات.



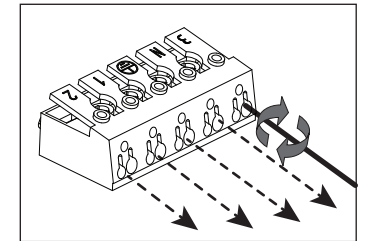


تعداد واشر مورد نیاز Ceiling thickness	ضخامت سقف Number of washers
8 mm	0
12 mm	1
16 mm	2

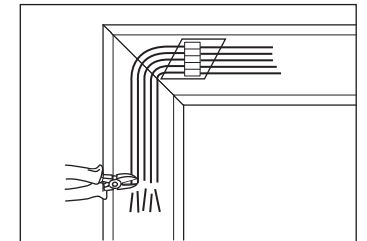


M440B1...
M440B2...

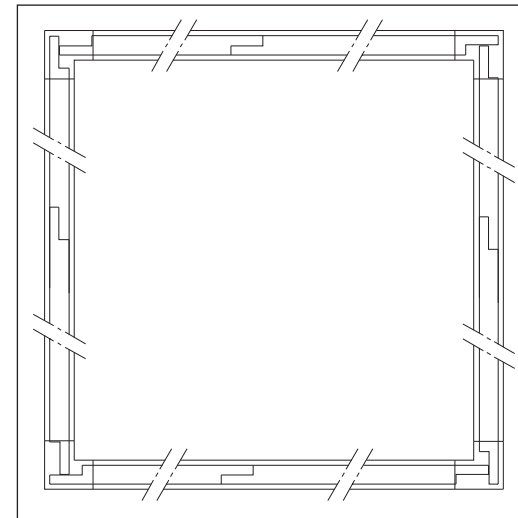
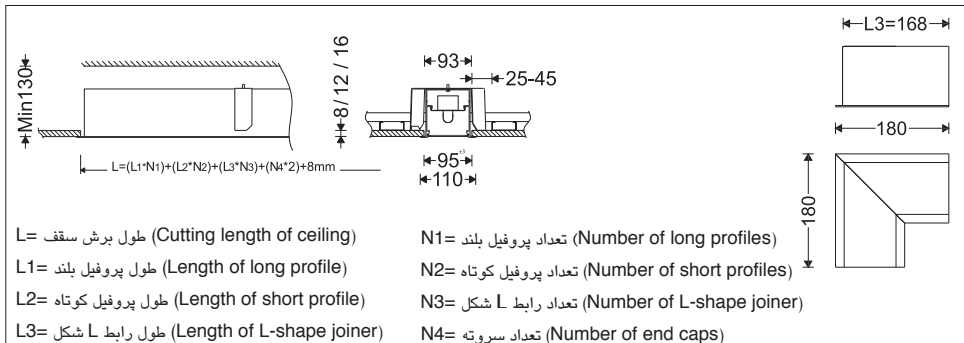
Attention! توجه!



جدا کردن سیمها از آخرین ترمینال در انتهای پروژه
Dispart the wires from the last terminal at the end

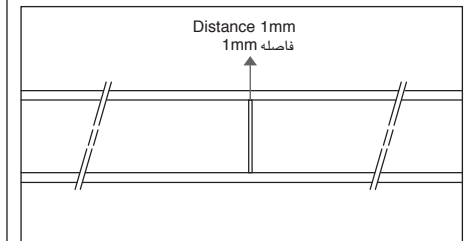


در قسمت رابط L شکل سیم ترمینال به میزان مورد نیاز برای نصب به ترمینال بعدی برش شود.
Cut the terminal wires as needed at the jointed connectors.



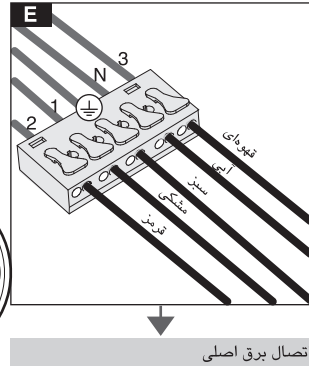
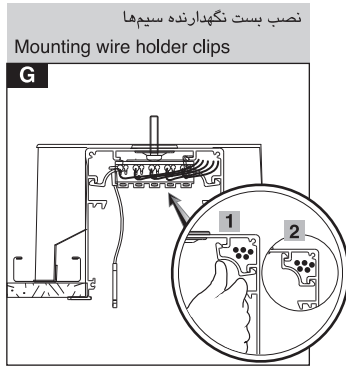
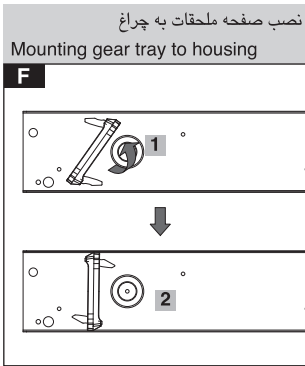
نحوه آرایش صفحه ملحقات در مدل های فلورسنتی با دیفیوزر

Gear tray placement as a sample in fluorescent models with diffuser

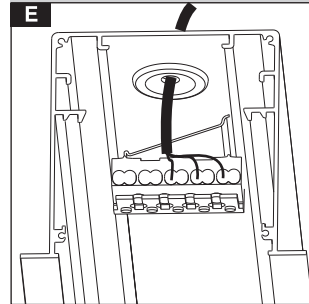


به ازای هر سه متر پروفیل بدنه، یک میلیمتر فاصله بین دیفیوزرها در نظر گرفته شود.

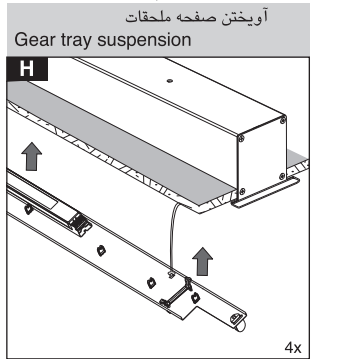
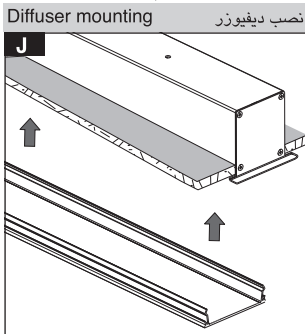
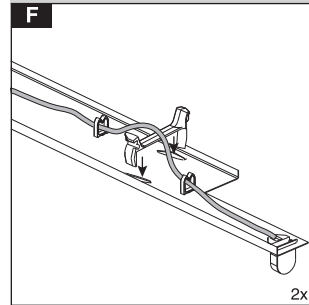
Consider 1mm space between housing profile and diffuser in every 3m luminaire length



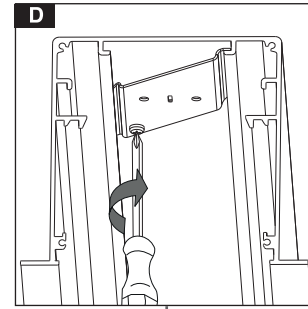
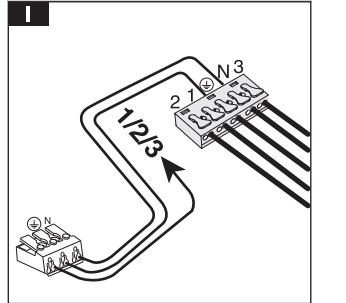
اتصال برق اصلی
Main power connection



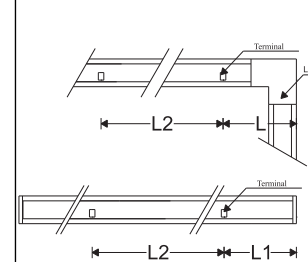
نصب بست صفحه ملحقات
Installing the mounting clips of gear tray



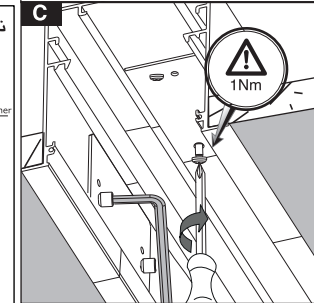
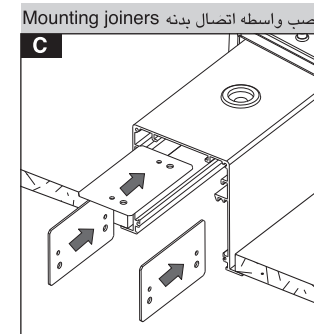
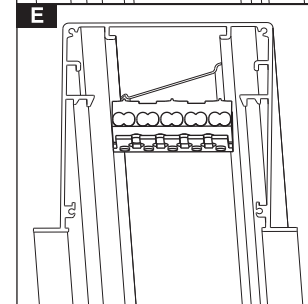
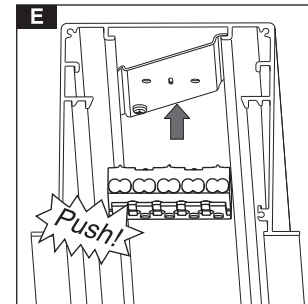
اتصال سیم صفحه ملحقات به ترمینال چراغ
Gear tray to housing terminal wiring



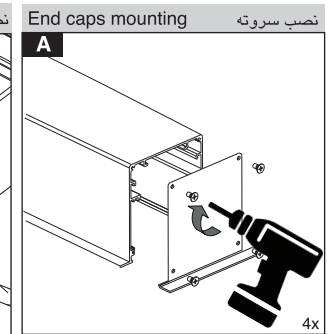
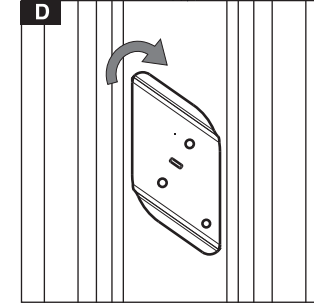
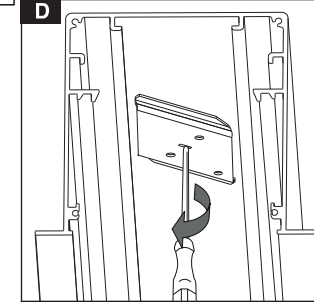
نصب ترمینال:
Terminal mounting:



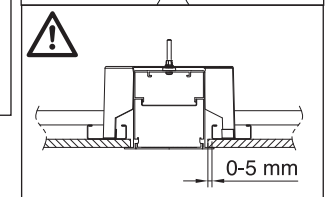
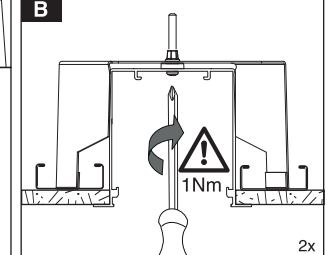
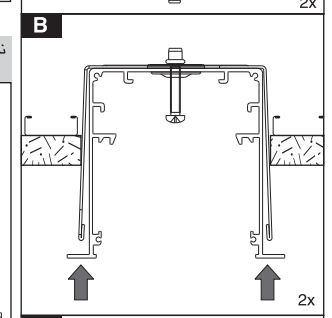
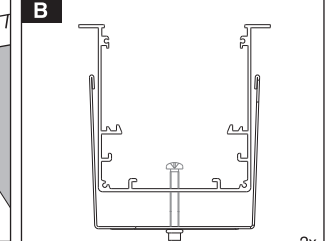
Name	L	L1	L2
LED	180	180	1130
Fluorescent Diffuser	265	275	1060



نصب پایه ترمینال
Terminal base mounting



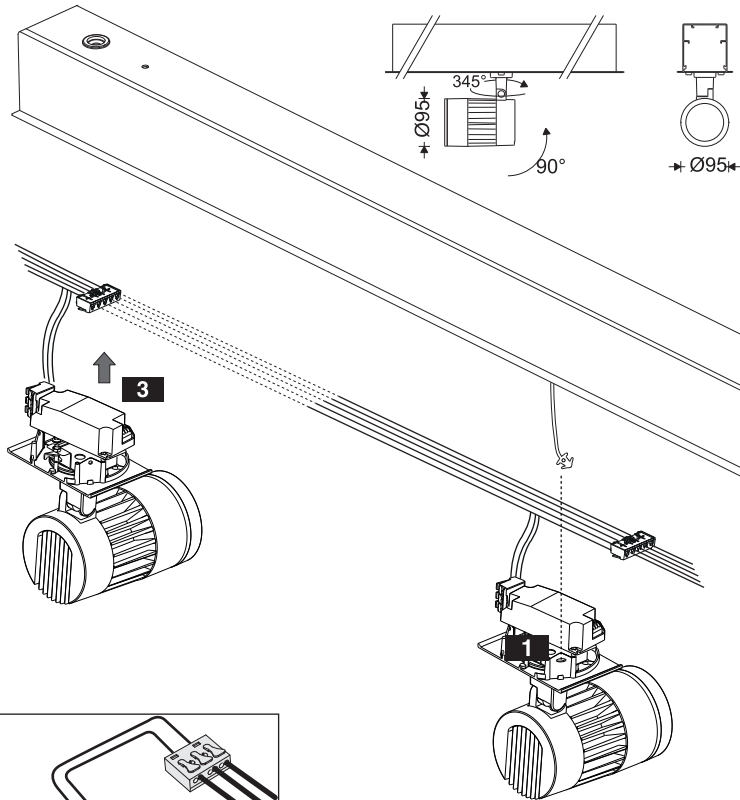
نصب براکت نصب
Mounting brackets



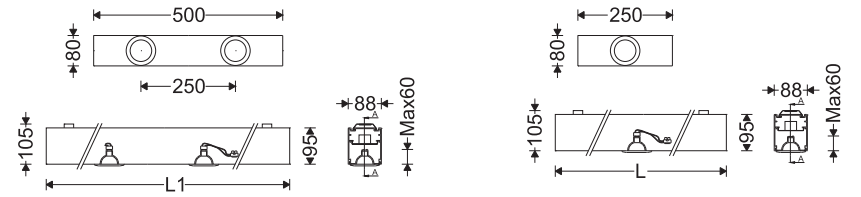
INFINITY-B recessed continuous light bar in combination with **ALFA** and **NOVATRON** spotlights

چراغ خط نوری توکار پیوسته مدل اینفینیتی **B** در ترکیب با چراغ های آلفا و نواترن
مصباح الخط الضوئی المدمج المتصل مودیل اینفینیتی **B** بترکیب مع مصابیح آلفا و نوفاترن

NOVATRON
LED



ALFA
LED



از لامپ LED مناسب برای سریچ Gu10 استفاده شود.

Use 220-240V LED lamp suitable for Gu10 lamp holder.

استخدم مصباح LED المناسب لماسك Gu10

