

دستورالعمل نصب و بهره برداری چراغ خط نوری توکار مدل اینفینیتی B

Instruction for Installation and Utilization of **INFINITY-B** Recessed Light Bar

إرشادات تركيب واستخدام مصباح الخط الضوئي موديل اينفينييتي-B المدمج

 Excellent Only	
تلفن: ۰۱۱-۳۲۳۸۳۹۱۱ فکس: ۰۱۱-۳۲۳۸۳۹۲۳ www.mazinoor.com	کارخانه: بابل - کیلومتر ۹ جاده بابلسر خدمات پس از فروش: ۰۲۱-۸۵۵۷۵
Factory: Km-9 Babol-Babolsar Rd. Babol, Iran 47451-83111 Tel: +98 11 32383911 Fax: +98 11 32383923 Email:sales@mazinoor.com	



برای مشاهده مفاد و شرایط ضمانت نامه به وبسایت مازی نور مراجعه شود.

Please refer to Mazinoor website in order to observe the context of warranty.

للاطلاع على فحوى وشروط الضمان يرجى مراجعة موقع مازی نور.

- ۱- برای بهره برداری صحیح از این چراغ، رعایت موارد ذکر شده در این دستورالعمل الزامی است.
- ۲- برای جلوگیری از برق گرفتگی، اتصال سیم ارت ضروری است.
- ۳- از تماس مستقیم دست و یا ضربه وارد کردن به ماژول LED خودداری نمائید.
- ۴- از خیره شدن و نگاه مستقیم به نور چراغ LED خودداری نمائید.
- ۵- جهت عملکرد صحیح و افزایش طول عمر بالاست و قطعات الکتریکی دیگر، حتی الامکان از لامپ های با کیفیت استفاده گردد.
- ۶- در محیطی که بارهای موتوری مختلفی در حال استفاده هستند باید تابلوی جداگانه برای سیستم روشنایی با تمام تجهیزات حفاظتی در نظر گرفته شود.
- ۷- در صورت انجام عملیات ساختمانی مانند جوشکاری و... چراغها باید خاموش شده و یا از استابلایزر استفاده شود. در غیر اینصورت این عملیات بدلیل ایجاد اختلالات جدی در سیستم برق رسانی؛ باعث سوختن بالاست و سایر قطعات الکتریکی می گردد.
- ۸- نوع و وات لامپ باید با بالاست موجود در چراغ مطابقت داشته باشد.
- ۹- اعمال ولتاژ نامناسب به چراغ موجب ایجاد اشکالات جدی در قطعات الکتریکی چراغ می گردد.
- ۱۰- جهت استفاده از تعداد چراغهای بیشتر و نصب بصورت زاویه دار از اتصالات مربوطه استفاده نمائید.



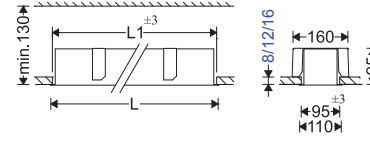
- 1- For proper utilization of this product and for safety, it is mandatory to closely comply with the directions and notes in this installation and maintenance guide.
- 2- Earth connection as provided is mandatory.
- 3- Do not directly touch or impact LED module.
- 4- Do not stare at LED light source.

- ۱- لأغراض السلامة والاستخدام السليم لهذا المنتج، يلزم الامتثال بشكل صارم للإرشادات والملاحظات الواردة في دليل التركيب والصيانة هذا.
- ۲- يتعين استخدام التوصيلة الأرضية على النحو المنصوص عليه.
- ۳- لا تلمس وحدة ليد مباشرة أو تؤثر عليها.
- ۴- لا تحدد في مصدر ضوء ليد.

7001018716

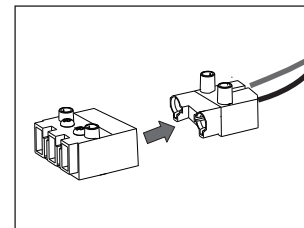
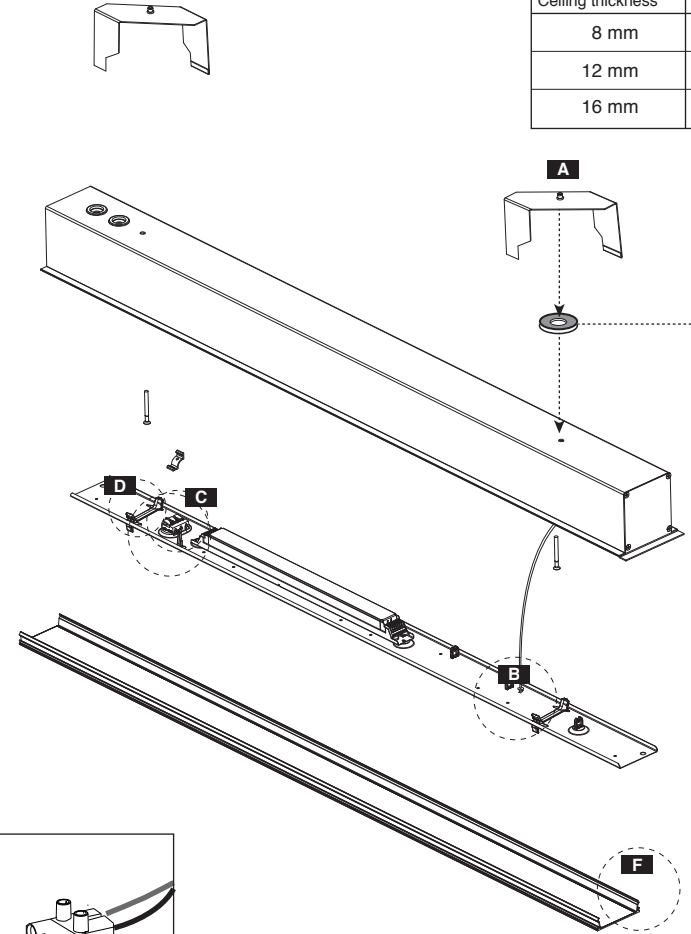
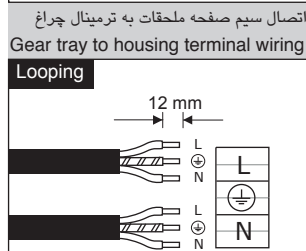
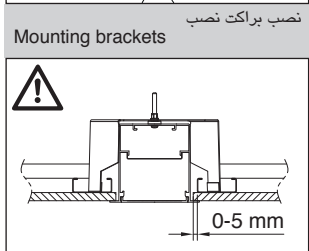
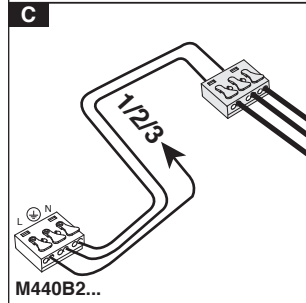
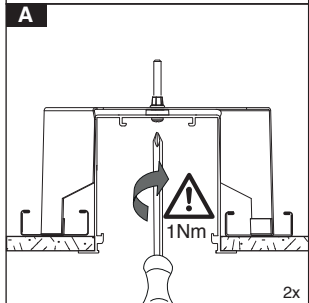
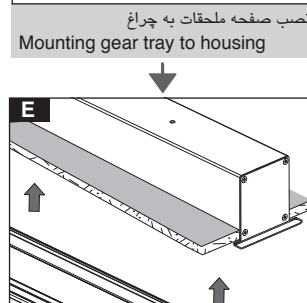
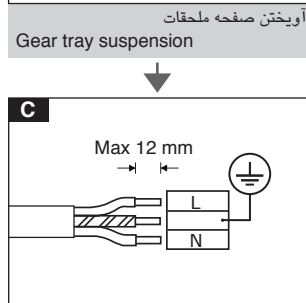
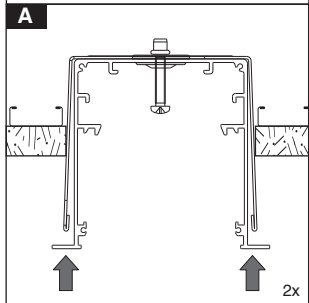
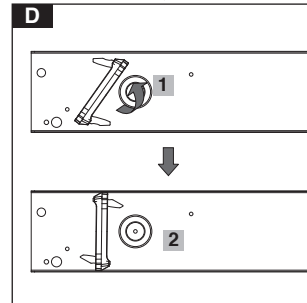
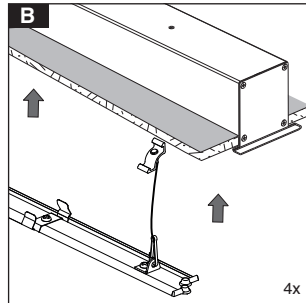
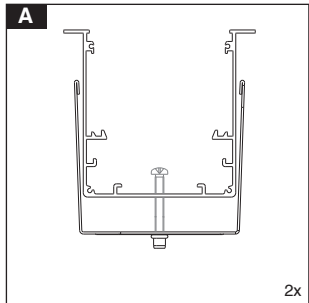


± 3 ± 3
95 x L




Cat. No.	L	L1	تعداد براکت نصب
			Number of installation bracket
M440B60LED2AF...	600	583	2
M440B90LED2AF...	880	863	2
M440B115LED2AF...	1160	1143	2
M440B145LED2AF...	1445	1428	2
M440B170LED2AF...	1725	1710	3
M440B200LED2AF...	2005	1988	3
M440B230LED2AF...	2285	2270	3

ضخامت سقف Ceiling thickness	تعداد واشر مورد نیاز Number of washers
8 mm	0
12 mm	1
16 mm	2



M440B230LED2AF...

 <p>Mazinoor Excellent Only</p>	<p>FA</p>
	<p>EN</p>
<p>AR</p>	<p>کارخانه: بابل - کیلومتر ۹ جاده بابلسر تلفن: ۰۱۱-۳۲۳۸۳۹۱۱ خدمات پس از فروش: ۰۲۱-۸۵۵۷۵</p>
<p>فکس: ۰۱۱-۳۲۳۸۳۹۲۳ www.mazinoor.com</p>	<p>کارخانه: بابل - کیلومتر ۹ جاده بابلسر تلفن: ۰۱۱-۳۲۳۸۳۹۱۱ خدمات پس از فروش: ۰۲۱-۸۵۵۷۵</p>
<p>Factory: Km-9 Babol-Babolsar Rd. Babol, Iran 47451-83111 Tel: +98 11 32383911 Fax: +98 11 32383923 Email:sales@mazinoor.com</p>	



برای مشاهده مفاد و شرایط ضمانت نامه به وبسایت مازی نور مراجعه شود.

Please refer to Mazinoor website in order to observe the context of warranty.

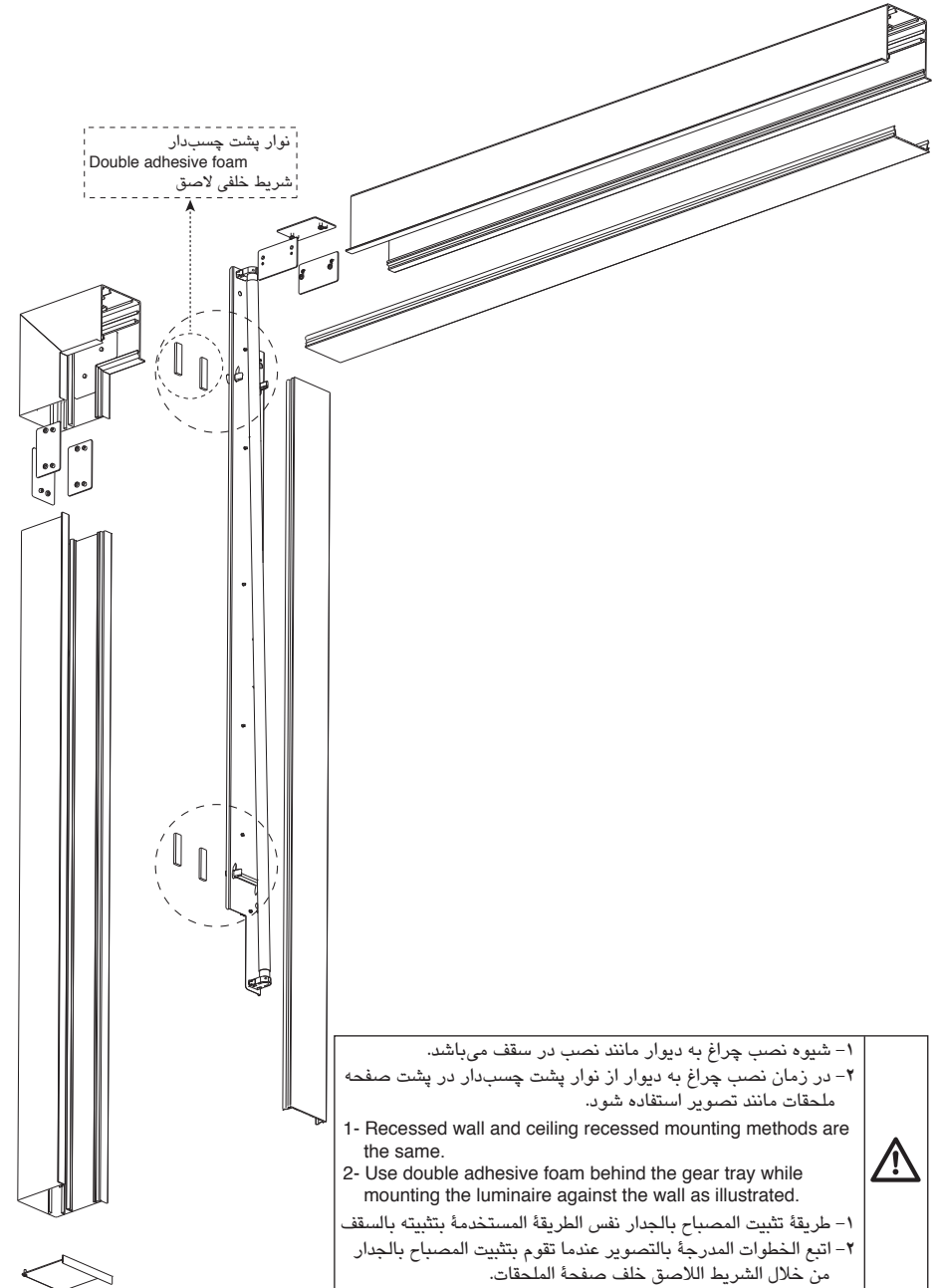
للإطلاع على فحوى وشروط الضمان يرجى مراجعة موقع مازی نور.

- ۱- برای بهره برداری صحیح از این چراغ، رعایت موارد ذکر شده در این دستورالعمل الزامی است.
- ۲- برای جلوگیری از برق گرفتگی، اتصال سیم ارت ضروری است.
- ۳- از تماس مستقیم دست و یا ضربه وارد کردن به ماژول LED خودداری نمائید .
- ۴- از خیره شدن و نگاه مستقیم به نور چراغ LED خودداری نمائید.
- ۵- جهت عملکرد صحیح و افزایش طول عمر بالاست و قطعات الکتریکی دیگر، حتی الامکان از لامپ های با کیفیت استفاده گردد.
- ۶- در محیطی که بارهای موتوری مختلفی در حال استفاده هستند باید تابلوی جداگانه برای سیستم روشنایی با تمام تجهیزات حفاظتی در نظر گرفته شود.
- ۷- در صورت انجام عملیات ساختمانی مانند جوشکاری و... چراغ ها باید خاموش شده و یا از استابلایزر استفاده شود. در غیر اینصورت این عملیات بدلیل ایجاد اختلالات جدی در سیستم برق رسانی؛ باعث سوختن بالاست، درایور و سایر قطعات الکتریکی می گردد.
- ۸- نوع و وات لامپ باید با بالاست موجود در چراغ مطابقت داشته باشد.
- ۹- اعمال ولتاژ نامناسب به چراغ موجب ایجاد اشکالات جدی در قطعات الکتریکی چراغ می گردد.
- ۱۰- جهت استفاده از تعداد چراغ های بیشتر و نصب بصورت زاویه دار از اتصالات مربوطه استفاده نمائید.

- 1- For proper utilization of this product and for safety, it is mandatory to closely comply with the directions and notes in this installation and maintenance guide.
- 2- Earth connection as provided is mandatory.
- 3- Do not directly touch or impact LED module.
- 4- Do not stare at LED light source.

- ۱- لأغراض السلامة والاستخدام السليم لهذا المنتج، يلزم الامتثال بشكل صارم للإرشادات والملاحظات الواردة في دليل التركيب والصيانة هذا.
- ۲- يتعين استخدام التوصيلة الأرضية على النحو المنصوص عليه.
- ۳- لا تلمس وحدة ليد مباشرة أو تؤثر عليها.
- ۴- لا تحدد في مصدر ضوء ليد.

7001017417



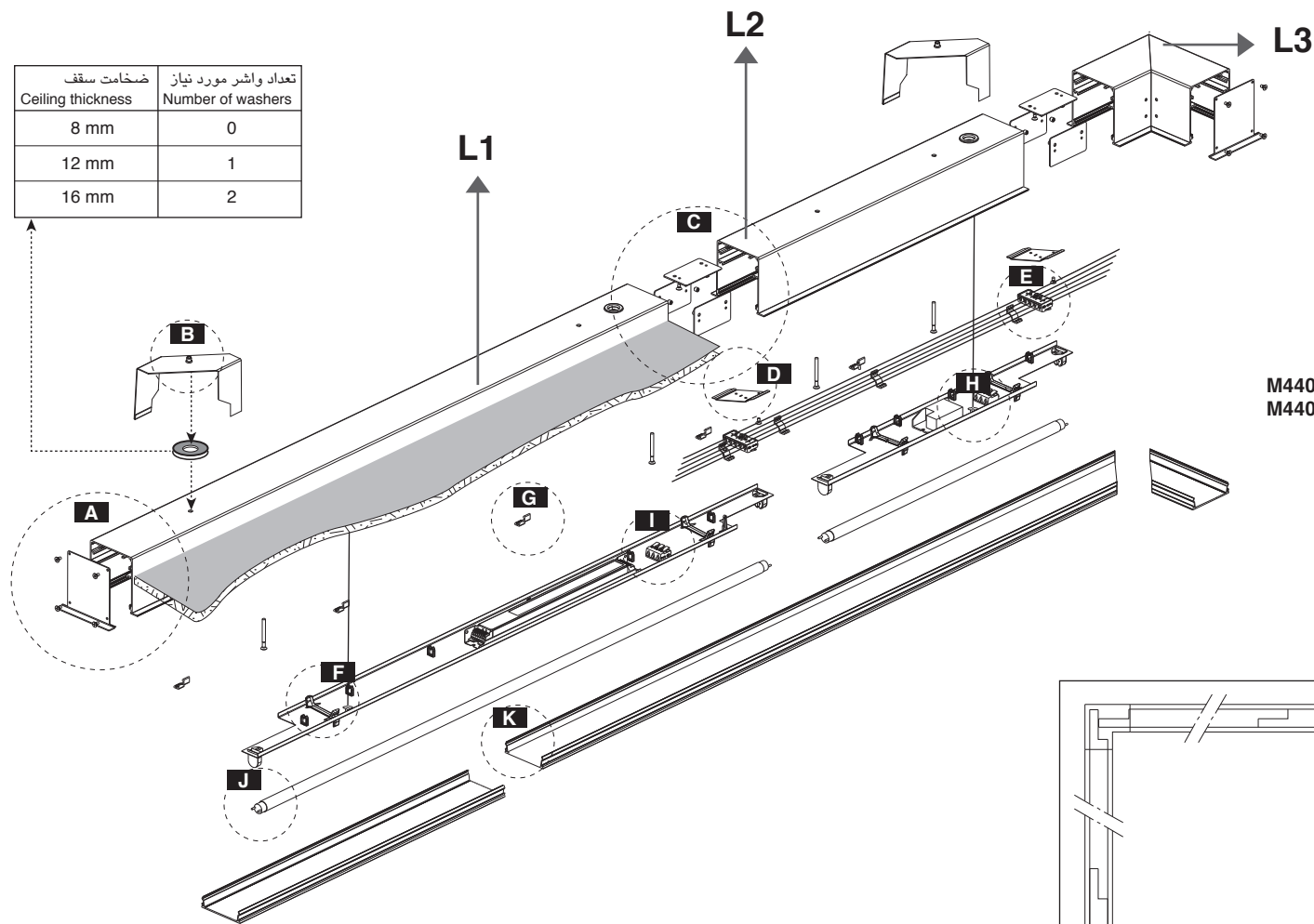
- ۱- شیوه نصب چراغ به دیوار مانند نصب در سقف می باشد.
- ۲- در زمان نصب چراغ به دیوار از نوار پشت چسب دار در پشت صفحه ملحقات مانند تصویر استفاده شود.

- 1- Recessed wall and ceiling recessed mounting methods are the same.
- 2- Use double adhesive foam behind the gear tray while mounting the luminaire against the wall as illustrated.

- ۱- طريقة تثبیت المصباح بالجدار نفس الطريقة المستخدمة بتثبیته بالسقف
- ۲- اتبع الخطوات المدرجة بالتصوير عندما تقوم بتثبیت المصباح بالجدار من خلال الشريط اللاصق خلف صفحة الملحقات.



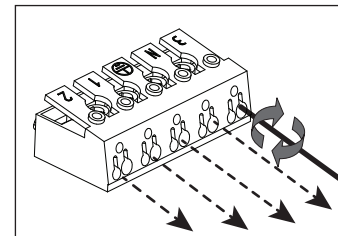
ضخامت سقف Ceiling thickness	تعداد واشر مورد نیاز Number of washers
8 mm	0
12 mm	1
16 mm	2



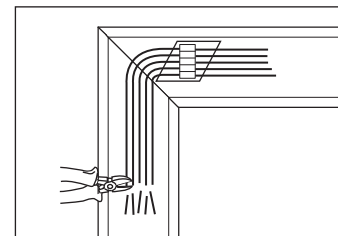
M440B1...
M440B2...

Attention!

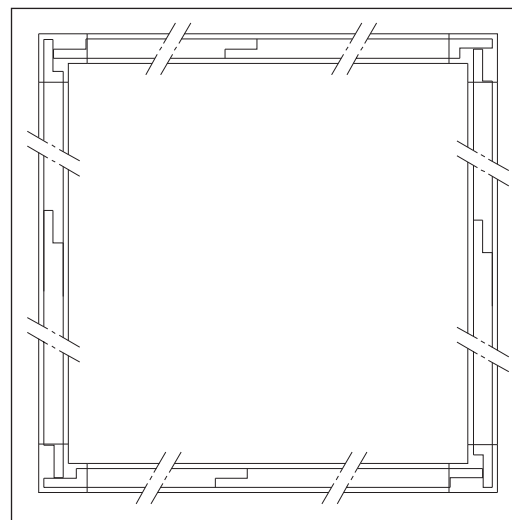
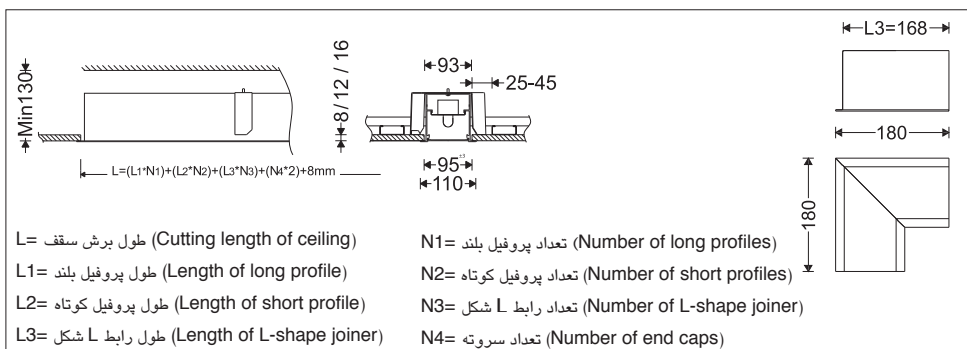
توجه!



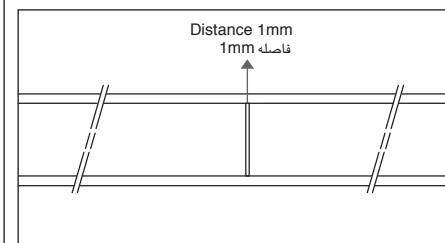
جدا کردن سیمها از آخرین ترمینال در انتهای پروژه
Dispart the wires from the last terminal at the end



در قسمت رابط L شکل سیم ترمینال به میزان مورد نیاز برای نصب به ترمینال بعدی برش شود.
Cut the terminal wires as needed at the jointed connectors.

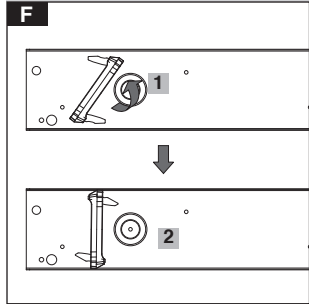


نحوه آرایش صفحه ملحقات در مدل های فلورسنتی با دیفیوزر
Gear tray placement as a sample in fluorescent models with diffuser

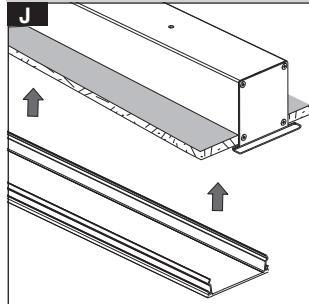


به ازای هر سه متر پروفیل بدنه، یک میلیمتر فاصله بین دیفیوزرها در نظر گرفته شود.
Consider 1mm space between housing profile and diffuser in every 3m luminaire length

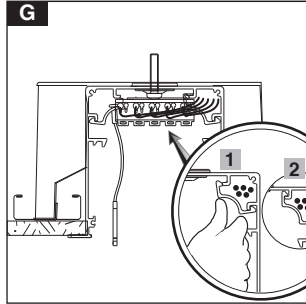
نصب صفحه ملحقات به چراغ
Mounting gear tray to housing



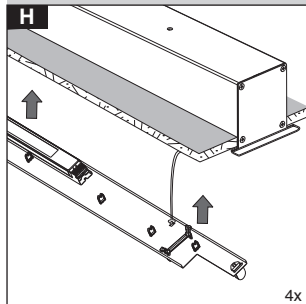
نصب دیفیوزر
Diffuser mounting



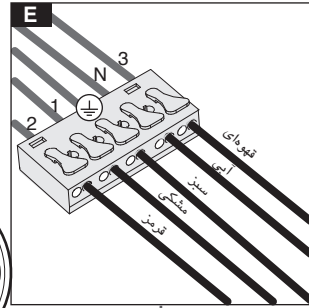
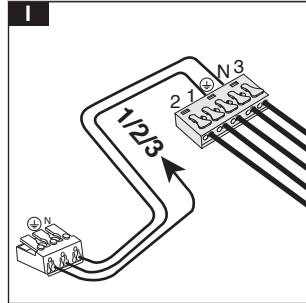
نصب بست نگهدارنده سیمها
Mounting wire holder clips



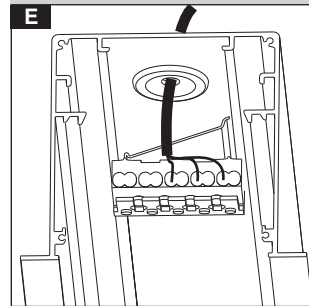
آویختن صفحه ملحقات
Gear tray suspension



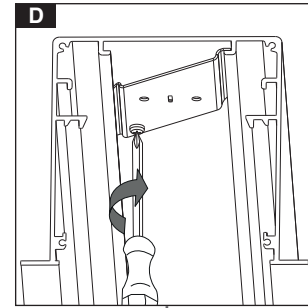
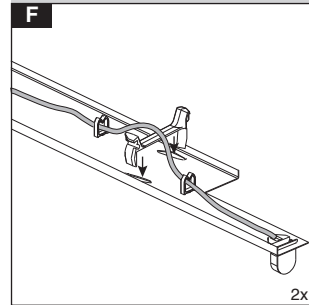
اتصال سیم صفحه ملحقات به ترمینال چراغ
Gear tray to housing terminal wiring



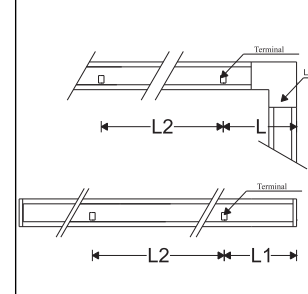
اتصال برق اصلی
Main power connection



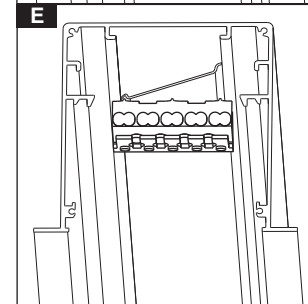
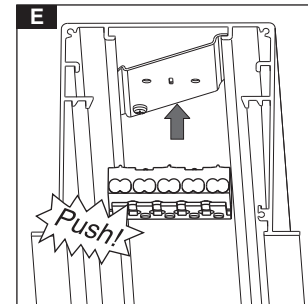
نصب بست صفحه ملحقات
Installing the mounting clips of gear tray



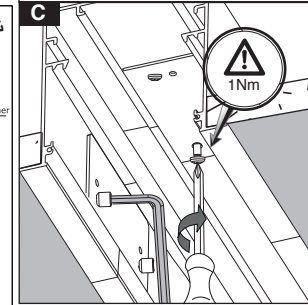
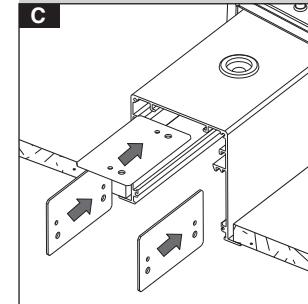
نصب ترمینال
Terminal mounting:



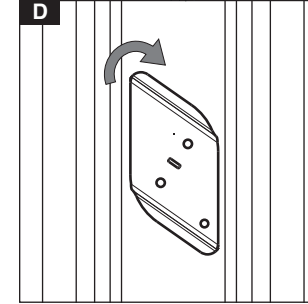
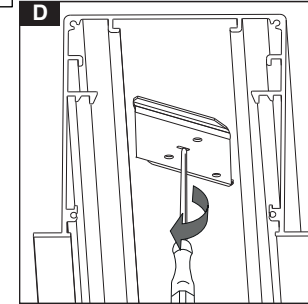
Name	L	L1	L2
LED	180	180	1130
Fluorescent Diffuser	265	275	1060



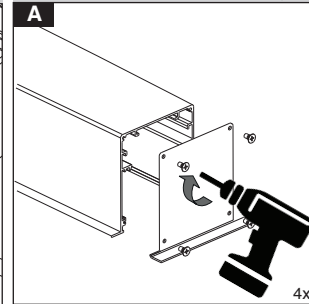
نصب واسطه اتصال بدنه
Mounting joiners



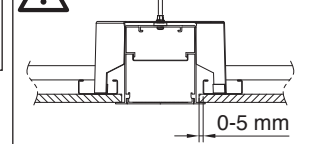
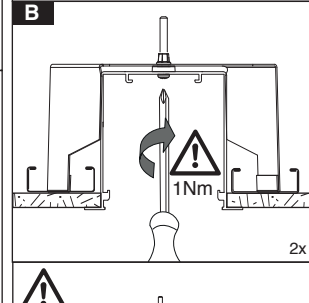
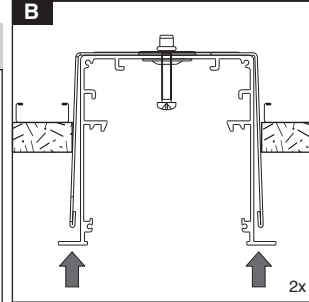
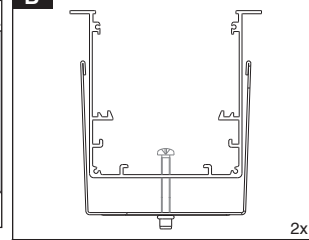
نصب پایه ترمینال
Terminal base mounting



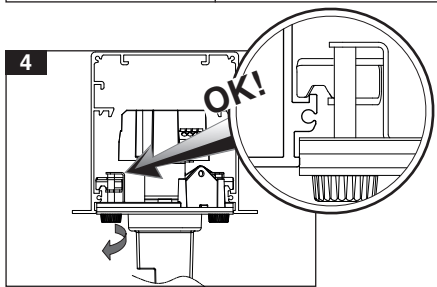
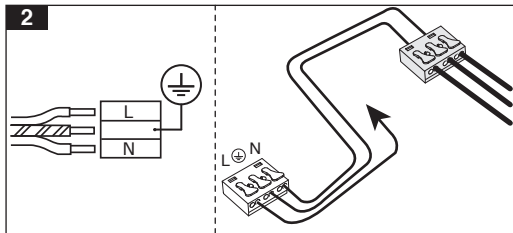
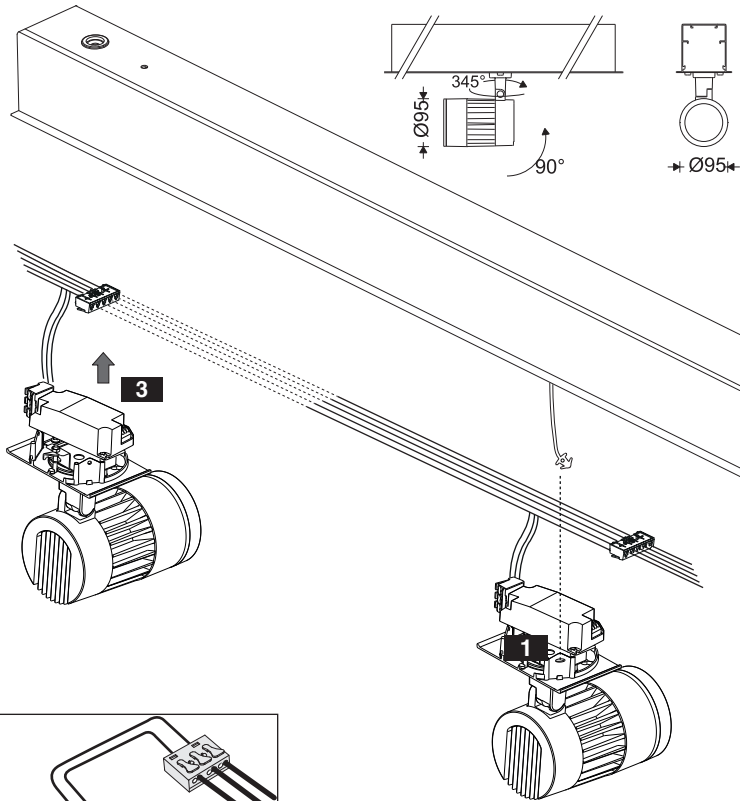
نصب سرپوشه
End caps mounting



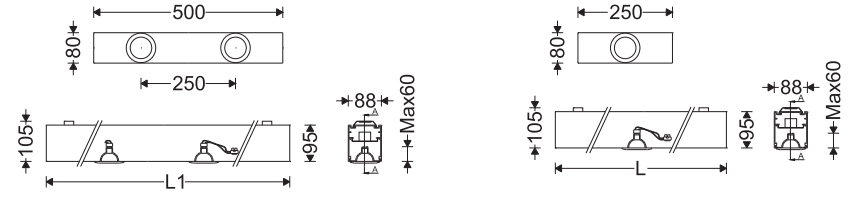
نصب براکت نصب
Mounting brackets



NOVATRON
LED



ALFA
LED



از لامپ LED مناسب برای سرپیچ Gu10 استفاده شود.
Use 220-240V LED lamp suitable for Gu10 lamp holder.
استخدم مصباح LED المناسب لمامسك Gu10.

