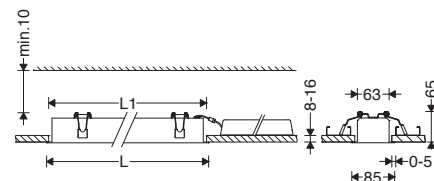


دستور العمل نصب و بهره برداری چراغ خط نوری توکار مدل اینفینیتی DS

Instruction for Installation and Utilization of **INFINITY-DS** recessed light bar

إرشادات تركيب واستخدام مصباح الخط الضوئي موديل اينفینیتی DS

 <p>Mazinoor Different Experience Beyond Illumination</p>	
	
	
کارخانه: بابل - کیلومتر ۹ جاده بابلسر خدمات پس از فروش: ۰۲۱-۸۵۵۷۵	تلفن: ۰۱۱-۳۱۵۲۶۰۰۰ فکس: ۰۱۱-۳۲۳۸۳۹۲۳
Factory: Km-9 Babol-Babolsar Rd. Babol, Iran 47451-83111 Tel: +98 11 31526000 Fax: +98 11 32383923 Email:sales@mazinoor.com	www.mazinoor.com



$70 \times L1$

Cat. No	L	L1	تعداد براکت نصب Number of installation bracket
M440DS60LED2AF-W + DRIVERKITDS2	590	576	2
M440DS90LED2AF-W + DRIVERKITDS2	870	856	2
M440DS115LED2AF-W + DRIVERKITDS3	1,150	1,136	2
M440DS145LED2AF-W + DRIVERKITDS3	1,430	1,416	2
M440DS170LED2AF-W + DRIVERKITDS3	1,710	1,696	3
M440DS200LED2AF-W + DRIVERKITDS1	1,990	1,976	3



برای مشاهده مفاد و شرایط ضمانت نامه به وبسایت مازی نور مراجعه شود.
Please refer to Mazinoor website in order to observe the context of warranty.
 للاطلاع على فحوى وشروط الضمان يرجى مراجعة موقع مازی نور.

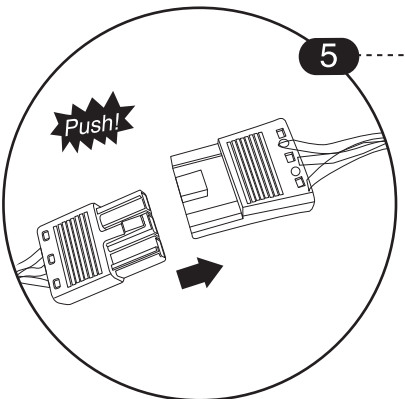
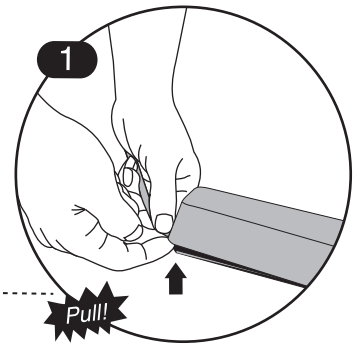
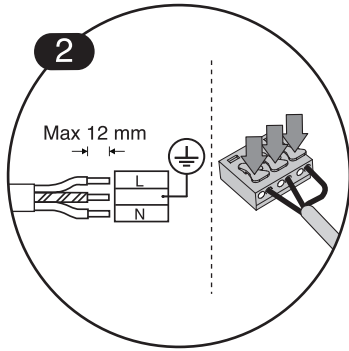
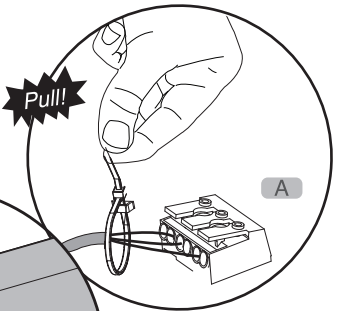
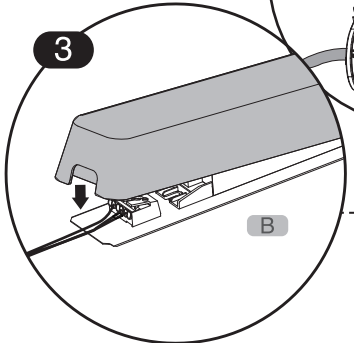
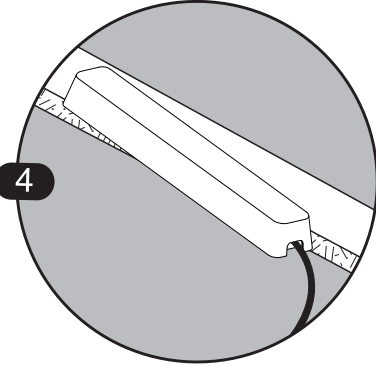
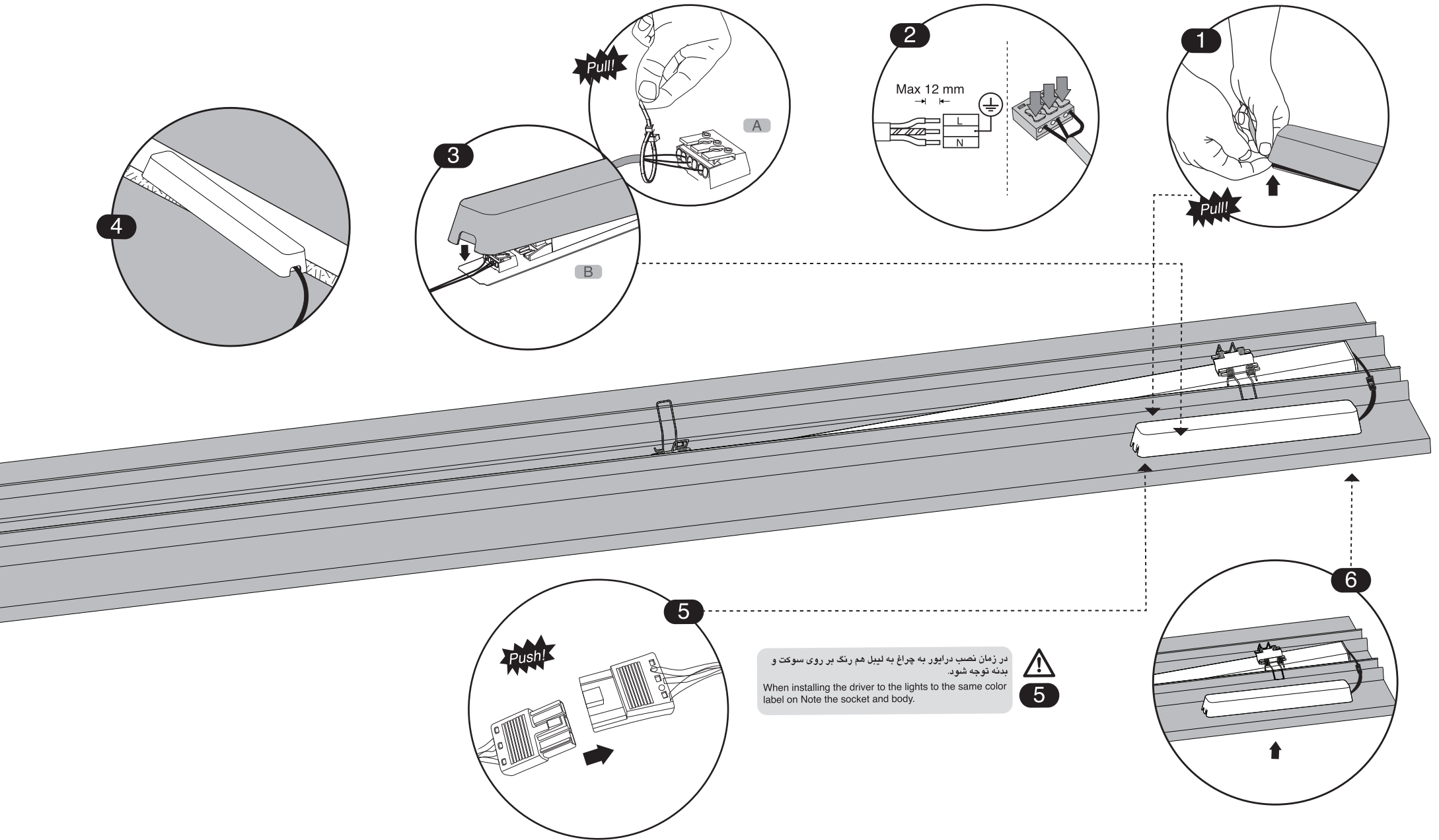
7001032207



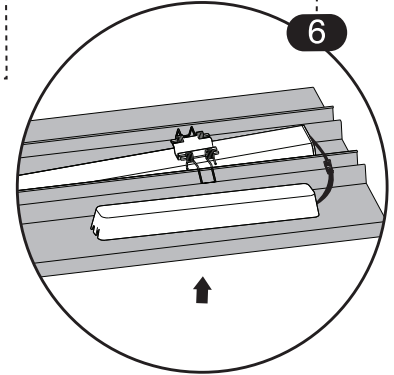
۱- برای بهره برداری صحیح از این چراغ، رعایت موارد ذکر شده در این دستورالعمل الزامی است.
 ۲- برای جلوگیری از برق گرفتگی، اتصال سیم ارت ضروری است.
 ۳- از تماس مستقیم دست و یا ضربه وارد کردن به ماژول LED خودداری نمایید.
 ۴- از خیره شدن و نگاه مستقیم به نور چراغ LED خودداری نمایید.
 ۵- منبع نور این چراغ فقط باید توسط سازنده، نمایندگی ارائه دهنده خدمات و یا افراد واجد شرایط مشابه تعویض گردد. همیشه قبل از نصب، تعمیر و نگهداری، جریان برق را قطع کنید.

1- For proper utilization of this product and safety, it is mandatory to closely comply with the directions and notes in this instruction and guide.
 2- Earth connection as provided is mandatory.
 3- Do not directly touch or impact LED module.
 4- Do not stare at LED light source.
 5- The light source contained in this luminaire shall only be replaced by the manufacturer or his service agent or a similar qualified person. Always switch off the power prior to installation, maintenance or repair activities.

۱- لأغراض السلامة والاستخدام السليم لهذا المنتج، يلزم الامتثال بشكل صارم للإرشادات والملاحظات الواردة في هذا الدليل.
 ۲- يتعين استخدام التوصيلة الأرضية على النحو المنصوص عليه.
 ۳- لا تلمس وحدة ليد مباشرة أو تؤثر عليها.
 ۴- لا تحرق في مصدر ضوء ليد.
 ۵- يجب استبدال مصدر الضوء لهذا المصباح من قبل الشركة المصنعة أو مزود الخدمة أو الأشخاص المؤهلين بشكل مشابه. قم دائماً بقطع التيار الكهربائي قبل التركيب والصيانة.




در زمان نصب درایور به چراغ به لیبل هم رنگ بر روی سوکت و بدنه توجه شود.
When installing the driver to the lights to the same color label on Note the socket and body.



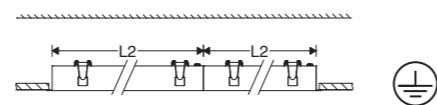
دستورالعمل نصب و بهره برداری چراغ خط نوری توکار پیوسته مدل اینفینیتی DS

Instruction for Installation and Utilization of **INFINITY-DS** recessed continuous light bar

إرشادات تركيب واستخدام مصباح الخط الضوئي المدمج المتصل موديل اينفينيٲى DS

 <p>Mazinoor Different Experience Beyond Illumination</p>	<p>FA</p> <p>EN</p> <p>AR</p>
	<p>کارخانه: بابل - کیلومتر ۹ جاده بابلسر خدمات پس از فروش: ۰۲۱-۸۵۵۷۵</p>
<p>فکس: ۰۱۱-۳۲۳۸۳۹۲۳ www.mazinoor.com</p>	<p>تلفن: ۰۱۱-۳۱۵۲۶۰۰۰</p>
<p>Factory: Km-9 Babol-Babolsar Rd. Babol, Iran 47451-83111 Tel: +98 11 31526000 Fax: +98 11 32383923 Email:sales@mazinoor.com</p>	

Cat. No	L2	تعداد براکت نصب Number of installation bracket
M440DSS60LED2AF-W + DRIVERKITDS2	565	2
M440DSS90LED2AF-W + DRIVERKITDS2	845	2
M440DSS115LED2AF-W + DRIVERKITDS3	1125	2
M440DSS145LED2AF-W + DRIVERKITDS3	1405	2
M440DSS170LED2AF-W + DRIVERKITDS3	1685	3
M440DSS200LED2AF-W + DRIVERKITDS1	1965	3



7001036307

برای مشاهده مفاد و شرایط ضمانت نامه به وبسایت مازی نور مراجعه شود.

Please refer to Mazinoor website in order to observe the context of warranty.

للاطلاع على فحوى وشروط الضمان يرجى مراجعة موقع مازی نور.

- ۱- برای بهره برداری صحیح از این چراغ، رعایت موارد ذکر شده در این دستورالعمل الزامی است.
- ۲- برای جلوگیری از برق گرفتگی، اتصال سیم ارت ضروری است.
- ۳- از تماس مستقیم دست و یا ضربه وارد کردن به ماژول LED خودداری نمایید.
- ۴- از خیره شدن و نگاه مستقیم به نور چراغ LED خودداری نمایید.
- ۵- منبع نور این چراغ فقط باید توسط سازنده، نمایندگی ارائه دهنده خدمات و یا افراد واجد شرایط مشابه تعویض گردد. همیشه قبل از نصب، تعمیر و نگهداری، جریان برق را قطع کنید.

- 1- For proper utilization of this product and safety, it is mandatory to closely comply with the directions and notes in this instruction and guide.
- 2- Earth connection as provided is mandatory.
- 3- Do not directly touch or impact LED module.
- 4- Do not stare at LED light source.
- 5- The light source contained in this luminaire shall only be replaced by the manufacturer or his service agent or a similar qualified person. Always switch off the power prior to installation, maintenance or repair activities.



- ۱- لأغراض السلامة والاستخدام السليم لهذا المنتج، يلزم الامتثال بشكل صارم للإرشادات والملاحظات الواردة في هذا الدليل.
- ۲- يتعين استخدام التوصيلة الأرضية على النحو المنصوص عليه.
- ۳- لا تلمس وحدة ليد مباشرة أو تؤثر عليها.
- ۴- لا تحدد في مصدر ضوء ليد.
- ۵- يجب استبدال مصدر الضوء لهذا المصباح من قبل الشركة المصنعة أو مزود الخدمة أو الأشخاص المؤهلين بشكل مشابه. قم دائماً بقطع التيار الكهربائي قبل التركيب والصيانة.

