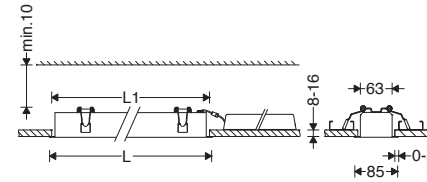


دستورالعمل نصب و بهره برداری چراغ خط نورى توکار مدل اینفینیتی DS

Instruction for Installation and Utilization of **INFINITY-DS** recessed light bar

إرشادات تركيب واستخدام مصباح الخط الضوئى موديل اینفینیتی DS

 <p>Mazinoor Excellent Only</p>	<p>FA</p> <p>EN</p> <p>AR</p>
	<p>کارخانه: بابل - کیلومتر ۹ جاده بابلسر تلفن: ۰۱۱-۳۲۳۸۳۹۱۱</p> <p>خدمات پس از فروش: ۰۲۱-۸۵۵۷۵ فکس: ۰۱۱-۳۲۳۸۳۹۲۳</p> <p>www.mazinoor.com</p>
<p>Factory: Km-9 Babol-Babolsar Rd. Babol, Iran 47451-83111</p> <p>Tel: +98 11 32383911 Fax: +98 11 32383923 Email:sales@mazinoor.com</p>	



$70 \times L1$

Cat. No	L	L1	تعداد براکت نصب Number of installation bracket
M440DS60LED2AF-W + DRIVERKITDS2	590	576	2
M440DS90LED2AF-W + DRIVERKITDS2	870	856	2
M440DS115LED2AF-W + DRIVERKITDS3	1,150	1,136	2
M440DS145LED2AF-W + DRIVERKITDS3	1,430	1,416	2
M440DS170LED2AF-W + DRIVERKITDS3	1,710	1,696	3
M440DS200LED2AF-W + DRIVERKITDS1	1,990	1,976	3



برای مشاهده مفاد و شرایط ضمانت نامه به وبسایت مازی نور مراجعه شود.

Please refer to Mazinoor website in order to observe the context of warranty.

للاطلاع على فحوى وشروط الضمان يرجى مراجعة موقع مازی نور.

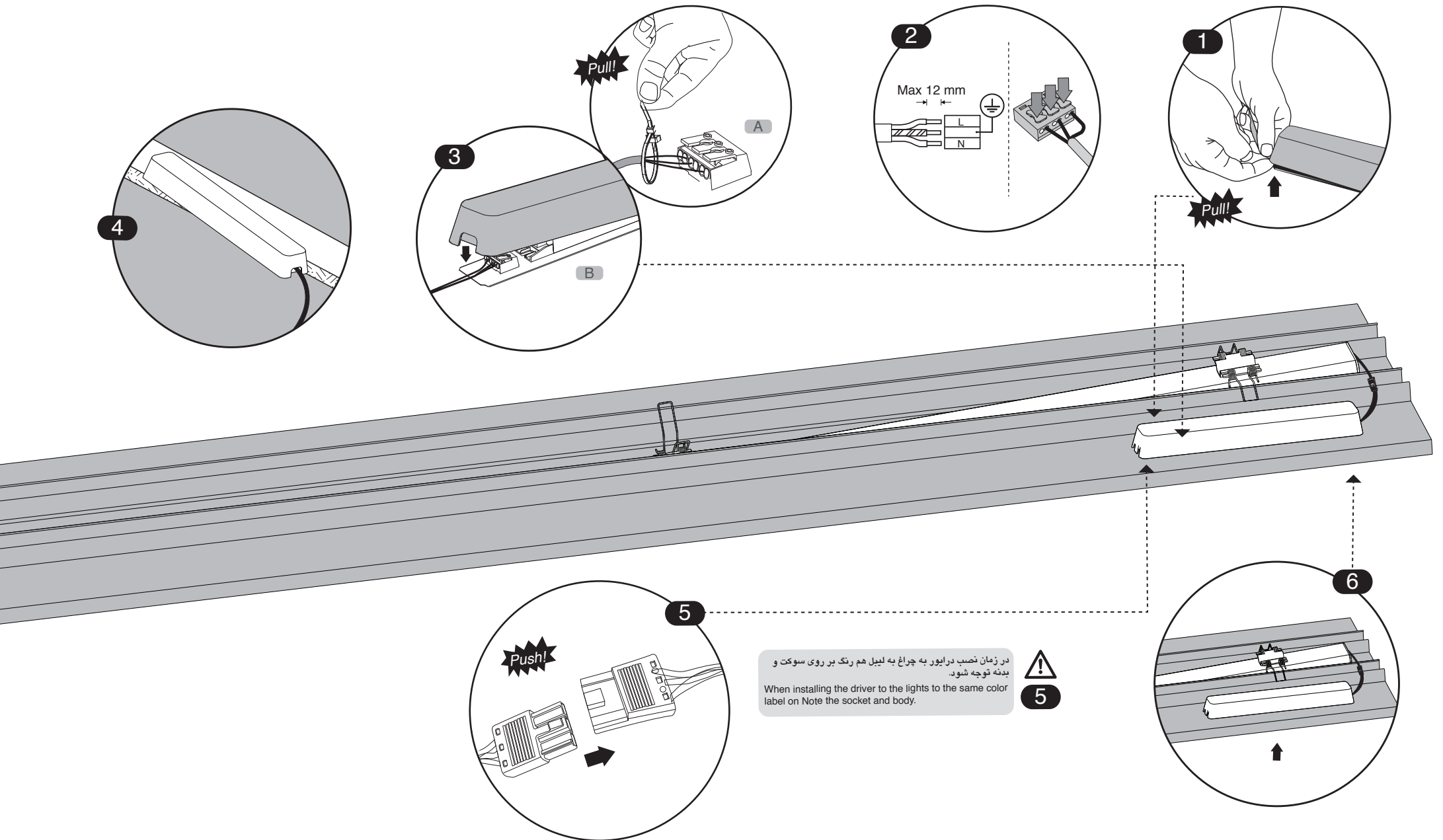
- ۱- برای بهره‌برداری صحیح از این چراغ، رعایت موارد ذکر شده در این دستورالعمل الزامی است.
- ۲- برای جلوگیری از برق گرفتگی، اتصال سیم ارت ضروری است.
- ۳- از تماس مستقیم دست و یا ضربه وارد کردن به ماژول LED خودداری نمایید.
- ۴- از خیره شدن و نگاه مستقیم به نور چراغ LED خودداری نمایید.
- ۵- در محیطی که بارهای موتوری مختلفی در حال استفاده هستند باید تابلوی جداگانه برای سیستم روشنایی با تمام تجهیزات حفاظتی در نظر گرفته شود.
- ۶- در صورت انجام عملیات ساختمانی مانند جوشکاری و... چراغ‌ها باید خاموش شده و یا از استابلایزر استفاده شود. در غیر اینصورت این عملیات بدلیل ایجاد اختلالات جدی در سیستم برق رسانی؛ باعث سوختن درایور و سایر قطعات الکتریکی می‌گردد.
- ۷- اعمال ولتاژ نامناسب به چراغ موجب ایجاد اشکالات جدی در قطعات الکتریکی چراغ می‌گردد.
- ۸- جهت استفاده از تعداد چراغهای بیشتر و نصب بصورت زاویه دار از اتصالات مربوطه استفاده نمایید.



- 1- For proper utilization of this product and for safety, it is mandatory to closely comply with the directions and notes in this installation and maintenance guide.
- 2- Earth connection as provided is mandatory.
- 3- Do not directly touch or impact LED module.
- 4- Do not stare at LED light source.

- ۱- لأغراض السلامة والاستخدام السليم لهذا المنتج، يلزم الامتثال بشكل صارم للإرشادات والملاحظات الواردة في دليل التركيب والصيانة هذا.
- ۲- يتعين استخدام التوصيلة الأرضية على النحو المنصوص عليه.
- ۳- لا تلمس وحدة ليد مباشرة أو تؤثر عليها.
- ۴- لا تحدد في مصدر ضوء ليد.


7001032206



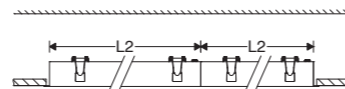
دستورالعمل نصب و بهره برداری چراغ خط نوری توکار پیوسته مدل اینفینیتی DS

Instruction for Installation and Utilization of **INFINITY-DS** recessed continuous light bar

إرشادات تركيب واستخدام مصباح الخط الضوئي المدمج المتصل موديل اينفينيٲى DS

 <p>Mazinoor Excellent Only</p>	<p>FA</p>
	<p>EN</p>
<p>AR</p>	
<p>فكس: ۰۱۱-۳۲۳۸۳۹۲۳ www.mazinoor.com</p>	<p>كارخانه: بابل - كيلومتر ۹ جاده بابلسر خدمات پس از فروش: ۰۲۱-۸۵۵۷۵</p>
<p>Factory: Km-9 Babol-Babolsar Rd. Babol, Iran 47451-83111 Tel: +98 11 32383911 Fax: +98 11 32383923 Email:sales@mazinoor.com</p>	

Cat. No	L2	تعداد براکت نصب Number of installation bracket
M440DSS60LED2AF-W + DRIVERKITDS2	565	2
M440DSS90LED2AF-W + DRIVERKITDS2	845	2
M440DSS115LED2AF-W + DRIVERKITDS3	1125	2
M440DSS145LED2AF-W + DRIVERKITDS3	1405	2
M440DSS170LED2AF-W + DRIVERKITDS3	1685	3
M440DSS200LED2AF-W + DRIVERKITDS1	1965	3



برای مشاهده مفاد و شرایط ضمانت نامه به وبسایت مازی نور مراجعه شود.

Please refer to Mazinoor website in order to observe the context of warranty.

للإطلاع على فحوى وشروط الضمان يرجى مراجعة موقع مازی نور.

- ۱- برای بهره برداری صحیح از این چراغ، رعایت موارد ذکر شده در این دستورالعمل الزامی است.
- ۲- برای جلوگیری از برق گرفتگی، اتصال سیم ارت ضروری است.
- ۳- از تماس مستقیم دست و یا ضربه وارد کردن به ماژول LED خودداری نمائید.
- ۴- از خیره شدن و نگاه مستقیم به نور چراغ LED خودداری نمائید.
- ۵- در محیطی که بارهای موتوری مختلفی در حال استفاده هستند باید تابلوی جداگانه برای سیستم روشنایی با تمام تجهیزات حفاظتی در نظر گرفته شود.
- ۶- در صورت انجام عملیات ساختمانی مانند جوشکاری و... چراغها باید خاموش شده و ی از استابلایزر استفاده شود. در غیر اینصورت این عملیات بدلیل ایجاد اختلالات جدی در سیستم برق رسانی؛ باعث سوختن درایور و سایر قطعات الکتریکی می گردد.
- ۷- اعمال ولتاژ نامناسب به چراغ موجب ایجاد اشکالات جدی در قطعات الکتریکی چراغ می گردد.
- ۸- جهت استفاده از تعداد چراغهای بیشتر و نصب بصورت زاویه دار از اتصالات مربوطه استفاده نمائید.

- 1- For proper utilization of this product and for safety, it is mandatory to closely comply with the directions and notes in this installation and maintenance guide.
- 2- Earth connection as provided is mandatory.
- 3- Do not directly touch or impact LED module.
- 4- Do not stare at LED light source.

- ۱- لأغراض السلامة والاستخدام السليم لهذا المنتج، يلزم الامتثال بشكل صارم للإرشادات والملاحظات الواردة في دليل التركيب والصيانة هذا.
- ۲- يتعين استخدام التوصيلة الأرضية على النحو المنصوص عليه.
- ۳- لا تلمس وحدة ليد مباشرة أو تؤثر عليها.
- ۴- لا تحدد في مصدر ضوء ليد.

7001036306



