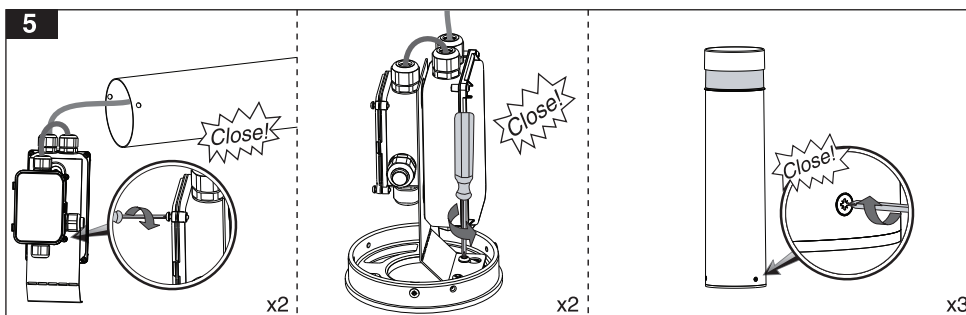
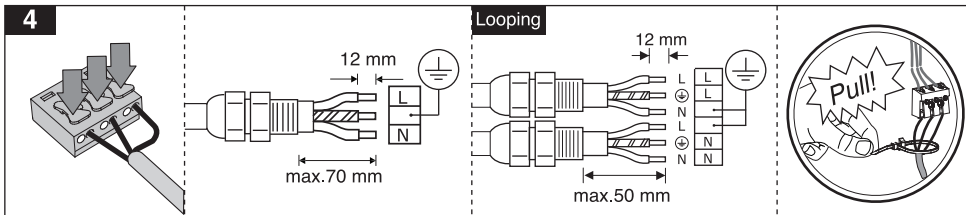
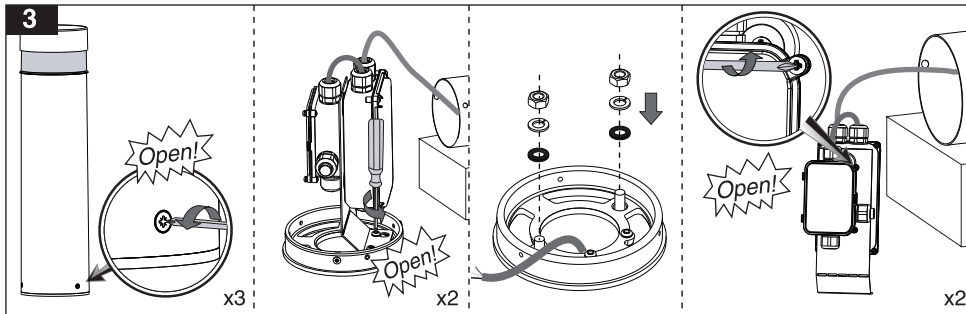


در هنگام نصب از تراز بودن شابلون نصب با سطح زمین اطمینان حاصل کنید.
 Make sure base plate is aligned with the ground during installation.
 تأكد من محاذاة المرسم مع سطح الأرض حين التنصيب.



لطفا ابتدا پیچ‌ها در محل خود مستقر گردند و سپس اقدام به بستن آنها نمایید.
 Please install the screws in place first, then try to close them.
 أولاً ضع البراغى فى مكانها، ثم أغلقها.

FA

EN

AR

تلفن: ۰۱۱-۳۱۵۲۶۰۰۰

فکس: ۰۱۱-۳۲۳۸۳۹۲۳

کارخانه: بابل - کیلومتر ۹ جاده بابلسر

www.mazinoor.com

خدمات پس از فروش: ۰۲۱-۸۵۵۷۵

Factory: Km-9 Babol-Babolsar Rd. Babol, Iran 47451-83111

Tel: +98 11 31526000

Fax: +98 11 32383923

Email: sales@mazinoor.com

← 100 →

⊕

لطفا در هنگام نصب برای جلوگیری از هرگونه آسیب به بدنه چراغ، تا قبل از مرحله نهایی (مرحله ۵) چراغ را از نایلون محافظ آن خارج ننمایید.
 During installation, to prevent from any damage to the body, do not remove the luminaire from the protective nylon until the final step. (step 5)
 لمنع أى خسارة حين التنصيب، لا تخرج المصباح من الغطاء النایلون قبل نهاية عملية التنصيب. (صور ۵)

برای مشاهده مفاد و شرایط ضمانت نامه به وبسایت مازی نور مراجعه شود.
 Please refer to Mazinoor website in order to observe the context of warranty.
 للاطلاع على فحوى وشروط الضمان يرجى مراجعة موقع مازی نور.

- ۱- برای بهره برداری صحیح از این چراغ، رعایت موارد ذکر شده در این دستورالعمل الزامی است.
- ۲- برای جلوگیری از برق گرفتگی، اتصال سیم ارت ضروری است.
- ۳- از تماس مستقیم دست و یا ضربه وارد کردن به ماژول LED خودداری نمایید.
- ۴- در محیطی که بارهای موتوری مختلفی در حال استفاده هستند، باید تابلوی جداگانه برای سیستم روشنایی با تمام تجهیزات حفاظتی در نظر گرفته شود.
- ۵- در صورت انجام عملیات ساختمانی مانند جوشکاری و... چراغ‌ها باید خاموش شده و یا از استابلایزر استفاده شود. در غیر اینصورت این عملیات بدلیل ایجاد اختلالات جدی در سیستم برق رسانی؛ باعث سوختن درایور و سایر قطعات الکتریکی می‌گردد.
- ۶- اعمال ولتاژ نامناسب به چراغ موجب ایجاد اشکالات جدی در قطعات الکتریکی چراغ می‌گردد.

- 1- For safety and proper utilization of this product, it is mandatory to closely comply with the directions in this instruction/maintenance guide.
- 2- Earth connection as provided is mandatory.
- 3- Do not directly touch or impact LED module.
- 4- When various power loads exist, a separate switchboard including all protective equipment should be considered for the lighting system.
- 5- During any construction process such as welding, etc., make sure that the luminaires are switched off or a stabilizer is used to prevent power disturbances leading to serious damage to the drivers or other electrical components.
- 6- Serious damage in electrical components will be caused by applying inappropriate voltage.

- ۱- للاستخدام الصحيح لهذا المصباح، من الضروري مراعاة العناصر المذكورة فى هذا الدليل.
- ۲- لتجنب الصدمة الكهربائية، من الضروري توصيل السلك الأرضى.
- ۳- تجنب الاتصال المباشر باليد أو ضرب وحدة LED.
- ۴- فى البيئة التى تستخدم أحمال محركات مختلفة، يجب النظر فى وجود لوحة منفصلة لنظام الإضاءة مع جميع معدات الحماية.
- ۵- فى حالة عمليات البناء مثل اللحام وما إلى ذلك، يجب إطفاء الأنوار أو استخدام المثبت؛ وإلا، فإن هذه العمليات تتسبب فى حدوث اضطرابات خطيرة فى نظام الإمداد بالطاقة مما يتسبب فى حرق عامل التشغيل والأجزاء الكهربائية الأخرى.
- ۶- سيؤدى تطبيق جهد غير مناسب على المصباح إلى حدوث مشاكل خطيرة فى الأجزاء الكهربائية للمصباح.