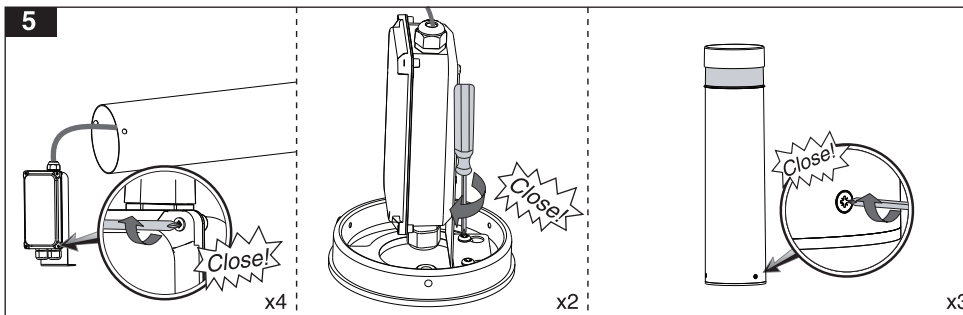
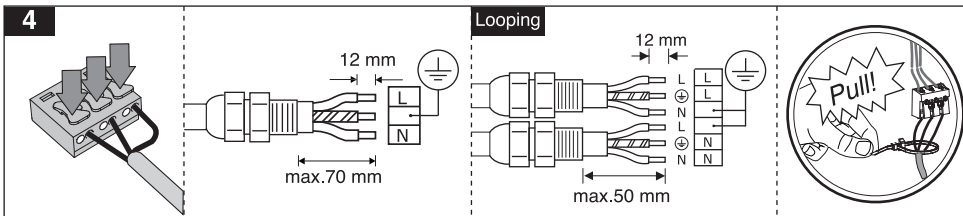
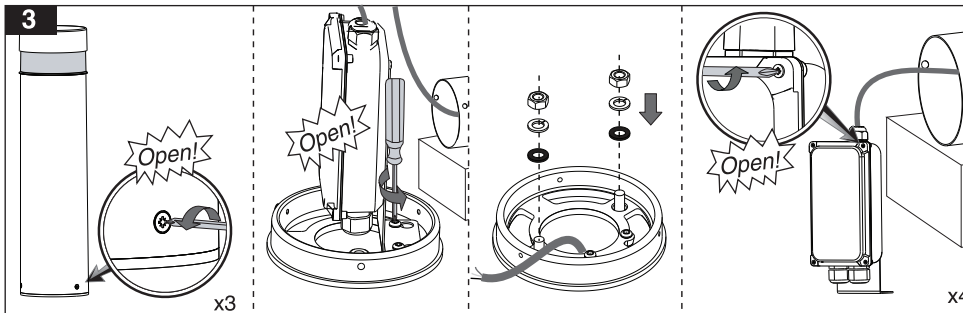


در هنگام نصب از تراز بودن شابلون نصب با سطح زمین اطمینان حاصل کنید.
 Make sure base plate is aligned with the ground during installation.
 تأكد من محاذاة المرسم مع سطح الأرض حين التنصيب.



لطفا ابتدا پیچ‌ها در محل خود مستقر گردند و سپس اقدام به بستن آنها نمایید.
 Please install the screws in place first, then try to close them.
 أولا ضع البراغي في مكانها، ثم أغلقها.

کارخانه: بابل - کیلومتر ۹ جاده بابلسر
 خدمات پس از فروش: ۰۲۱-۸۵۵۷۵

تلفن: ۰۱۱-۳۲۳۸۳۹۱۱
 فکس: ۰۱۱-۳۲۳۸۳۹۲۳
 www.mazinoor.com

Factory: Km-9 Babol-Babolsar Rd. Babol, Iran 47451-83111
 Tel: +98 11 32383911 Fax: +98 11 32383923 Email:sales@mazinoor.com

لطفا در هنگام نصب برای جلوگیری از هرگونه آسیب به بدنه چراغ، تا قبل از مرحله نهایی (مرحله ۵) چراغ را از نایلون محافظ آن خارج ننمایید.
 During installation, to prevent from any damage to the body, do not remove the luminaire from the protective nylon until the final step. (step 5)
 لمنع أي خسارة حين التنصيب، لا تخرج المصباح من الغطاء النايلون قبل نهاية عملية التثبيت. (صور ۵)

برای مشاهده مفاد و شرایط ضمانت نامه به وبسایت مازی نور مراجعه شود.
 Please refer to Mazinoor website in order to observe the context of warranty.
 للاطلاع على فحوى وشروط الضمان يرجى مراجعة موقع مازی نور.

۱- برای بهره‌برداری صحیح از این چراغ، رعایت موارد ذکر شده در این دستورالعمل الزامی است.
 ۲- برای جلوگیری از برق گرفتگی، اتصال سیم ارت ضروری است.
 ۳- از خیره شدن و نگاه مستقیم به نور چراغ LED خودداری ننمایید.
 ۴- از تماس مستقیم دست و یا ضربه وارد کردن به ماژول LED خودداری ننمایید.
 ۵- در محیطی که بارهای موتوری مختلفی در حال استفاده هستند باید تابولی جداگانه برای سیستم روشنایی با تمام تجهیزات حفاظتی در نظر گرفته شود.
 ۶- در صورت انجام عملیات ساختمانی مانند جوشکاری و... چراغ‌ها باید خاموش شده و یا از استابلایزر استفاده شود. در غیر این صورت این عملیات به دلیل ایجاد اختلالات جدی در سیستم برق‌رسانی؛ باعث سوختن درایور و سایر قطعات الکتریکی می‌گردد.
 ۷- اعمال ولتاژ نامناسب به چراغ موجب ایجاد اشکالات جدی در قطعات الکتریکی چراغ می‌گردد.
 ۸- هنگام باز و بسته کردن و یا تعویض حباب، شیشه و رفلکتور، از سالم بودن نوار و ملحقات آب‌بندی و حفظ شرایط IP آن اطمینان حاصل گردد.
 ۹- در صورت IP دار بودن چراغ از گلدنها و سایر تجهیزات حفاظت IP استفاده نموده و از حفظ شرایط IP مربوطه اطمینان حاصل نمایید.

1- For proper utilization of this product and safety, it is mandatory to closely comply with the directions and notes in this instruction and guide.
 2- Earth connection as provided is mandatory.
 3- Do not directly touch or impact LED module.
 4- Do not stare at LED light source.

۱- لأغراض السلامة والاستخدام السليم لهذا المنتج، يلزم الامتثال بشكل صارم للإرشادات والملاحظات الواردة في هذا الدليل.
 ۲- يتعين استخدام التوصيلة الأرضية على النحو المنصوص عليه.
 ۳- لا تلمس وحدة ليد مباشرة أو تؤثر عليها.
 ۴- لا تحدد في مصدر ضوء ليد.

7001024810