

## دستورالعمل نصب و بهره‌برداری چراغ روکار هانی دوقلو

Instruction for installation and utilization of **HONEY** Surface Mount Twin Spot Luminaire

إرشادات تثبيت واستخدام مصباح هانى سقف مزدوج



FA

EN

AR

کارخانه: بابل - کیلومتر ۹ جاده بابلسر      تلفن: ۰۱۱-۳۱۵۲۶۰۰۰      فکس: ۰۱۱-۳۲۳۸۳۹۲۳

www.mazinoor.com      خدمات پس از فروش: ۰۲۱-۸۵۵۷۵

Factory: Km-9 Babol-Babolsar Rd. Babol, Iran 47451-83111  
Tel: +98 11 31526000 Fax: +98 11 32383923 Email: sales@mazinoor.com



برای مشاهده مفاد و شرایط ضمانت نامه به وبسایت مازی‌نور مراجعه شود.  
Please refer to Mazinoor website in order to observe the context of warranty.  
للاطلاع على فحوى وشروط الضمان يرجى مراجعة موقع مازی‌نور.

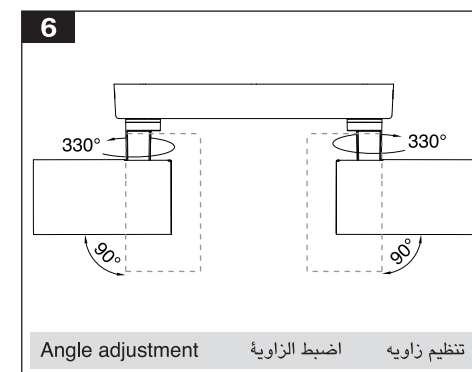
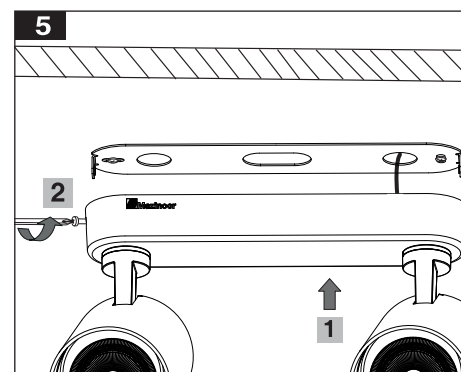
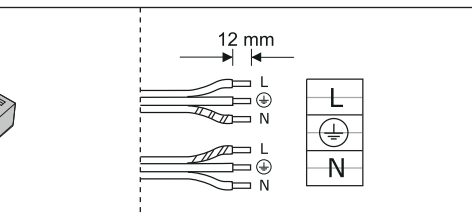
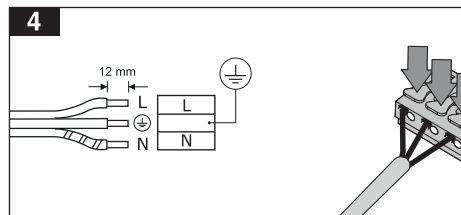
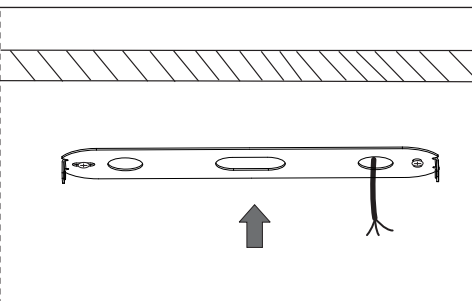
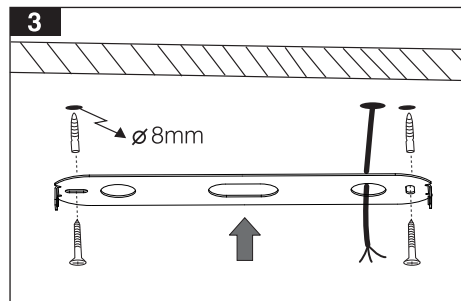
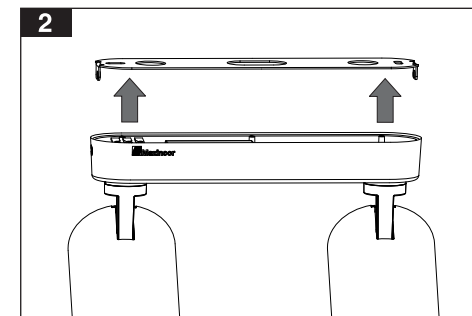
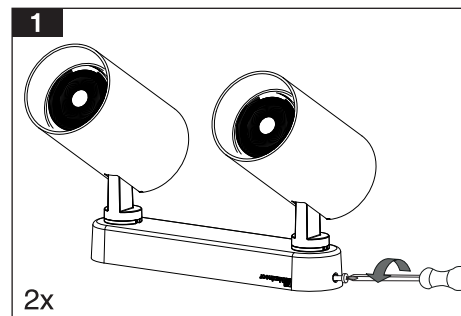
- ۱- برای بهره‌برداری صحیح از این چراغ، رعایت موارد ذکر شده در این دستورالعمل الزامی است.
- ۲- برای جلوگیری از برق‌گرفتگی، اتصال سیم ارت ضروری است.
- ۳- از تماس مستقیم دست و یا ضربه وارد کردن به ماژول LED خودداری نمایید.
- ۴- از خیره شدن و نگاه مستقیم به نور چراغ LED خودداری نمایید.
- ۵- چراغ برای نصب به صورت دیواری مناسب نمی‌باشد.
- ۶- در محیطی که بارهای موتوری مختلفی در حال استفاده هستند، باید تابلوی جداگانه برای سیستم روشنایی با تمام تجهیزات حفاظتی در نظر گرفته شود.
- ۷- در صورت انجام عملیات ساختمانی مانند جوشکاری و... چراغ‌ها باید خاموش شده و یا از استابلایزر استفاده شود. در غیر اینصورت این عملیات بدلیل ایجاد اختلالات جدی در سیستم برق‌رسانی؛ باعث سوختن دراپور و سایر قطعات الکتریکی می‌گردد.
- ۸- اعمال ولتاژ نامناسب به چراغ موجب ایجاد اشکالات جدی در قطعات الکتریکی چراغ می‌گردد.

- 1- For safety and proper utilization of this product, it is mandatory to closely comply with the directions in this instruction/maintenance guide.
- 2- Earth connection as provided is mandatory.
- 3- Do not directly touch or impact LED module.
- 4- Do not stare at LED light source.
- 5- Not suitable for wall mounting.
- 6- When various power loads exist, a separate switchboard including all protective equipment should be considered for the lighting system.
- 7- During any construction process such as welding, etc., make sure that the luminaires are switched off or a stabilizer is used to prevent power disturbances leading to serious damage to the drivers or other electrical components.
- 8- Serious damage in electrical components will be caused by applying inappropriate voltage.



7001048402

- ۱- للاستخدام الصحيح لهذا المصباح، من الضروري مراعاة العناصر المذكورة في هذا الدليل.
- ۲- لتجنب الصدمة الكهربائية، من الضروري توصيل السلك الأرضي.
- ۳- تجنب الاتصال المباشر باليد أو ضرب وحدة LED.
- ۴- تجنب التحديق والنظر مباشرة إلى ضوء مصباح LED.
- ۵- المصباح غير مناسب للتثبيت على الحائط.
- ۶- في البيئة التي تستخدم أحمال محركات مختلفة، يجب النظر في وجود لوحة منفصلة لنظام الإضاءة مع جميع معدات الحماية.
- ۷- في حالة عمليات البناء مثل اللحام وما إلى ذلك، يجب إطفاء الأنوار أو استخدام المثبت؛ وإلا، فإن هذه العمليات تتسبب في حدوث اضطرابات خطيرة في نظام الإمداد بالطاقة مما يتسبب في حرق عامل التشغيل والأجزاء الكهربائية الأخرى.
- ۸- سيؤدي تطبيق جهد غير مناسب على المصباح إلى حدوث مشاكل خطيرة في الأجزاء الكهربائية للمصباح.



تنظیم زاویه اضبط الزاوية تنظیم زاویه اضبط الزاوية