

دستورالعمل نصب و بهره برداری چراغ هلیوس M

Instruction for installation and utilization of **HELIUS M**

تعلیمات تثبیت و استخدام مصباح هلیوس M

Mazinoor

Different Experience Beyond Illumination

فکس: ۰۱۱-۳۲۳۸۳۹۲۳
www.mazinoor.com

تلفن: ۰۱۱-۳۱۵۲۶۰۰۰

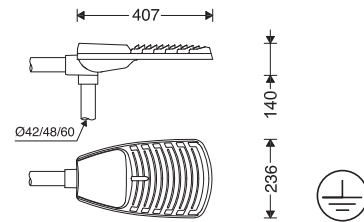
کارخانه: بابل - کیلومتر ۹ جاده بابلسر
خدمات پس از فروش: ۰۲۱-۸۵۵۷۵

Factory: Km-9 Babol-Babolsar Rd. Babol, Iran 47451-83111

Tel: +98 11 31526000 Fax: +98 11 32383923 Email:sales@mazinoor.com

FA
EN
AR

Cat. No.	W (kg)
M314MULED67...	7.4
M314MULED77...	7.4
M314MULED97...	7.7



برای مشاهده مفاد و شرایط ضمانت نامه به وبسایت مازی نور مراجعه شود.

Please refer to Mazinoor website in order to observe the context of warranty.

للاطلاع على فحوى وشروط الضمان يرجى مراجعة موقع مازی نور.

- ۱- برای بهره برداری صحیح از این چراغ، رعایت موارد ذکر شده در این دستورالعمل الزامی است.
- ۲- برای جلوگیری از برق گرفتگی، اتصال سیم ارت ضروری است.
- ۳- از تماس مستقیم دست و یا ضربه وارد کردن به ماژول LED خودداری نمایید.
- ۴- از خیره شدن و نگاه مستقیم به نور چراغ LED خودداری نمایید.
- ۵- منبع نور این چراغ فقط باید توسط سازنده، نمایندگی ارائه دهنده خدمات و یا افراد واجد شرایط مشابه تعویض گردد. همیشه قبل از نصب، تعمیر و نگهداری، جریان برق را قطع کنید.

- 1- For proper utilization of this product and safety, it is mandatory to closely comply with the directions and notes in this instruction and guide.
- 2- Earth connection as provided is mandatory.
- 3- Do not directly touch or impact LED module.
- 4- Do not stare at LED light source.
- 5- The light source contained in this luminaire shall only be replaced by the manufacturer or his service agent or a similar qualified person. Always switch off the power prior to installation, maintenance or repair activities.



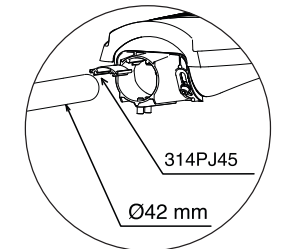
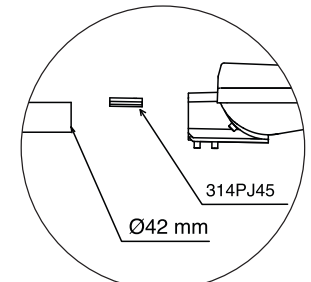
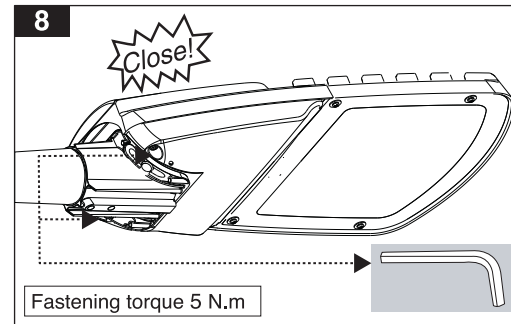
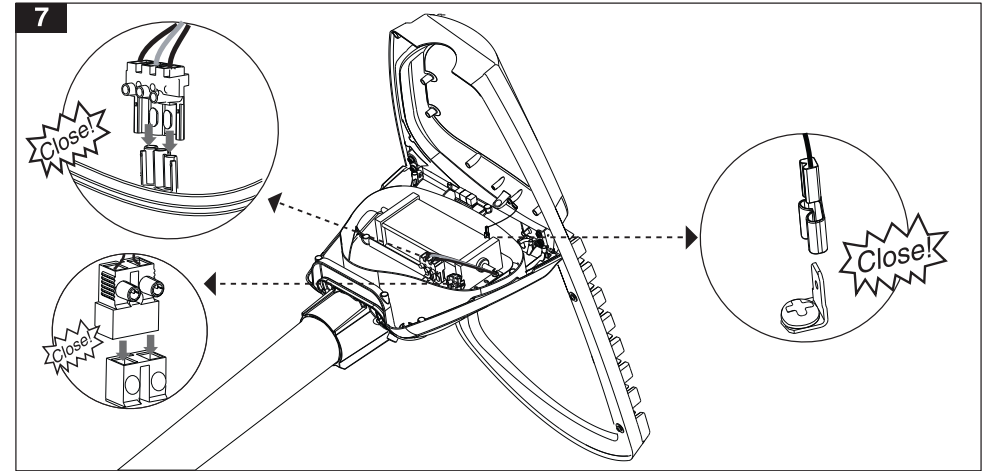
۱- لأغراض السلامة والاستخدام السليم لهذا المنتج، يلزم الامتثال بشكل صارم للإرشادات والملاحظات الواردة في هذا الدليل.

۲- يتعين استخدام التوصيلة الأرضية على النحو المنصوص عليه.

۳- لا تلمس وحدة ليد مباشرة أو تؤثر عليها.

۴- لا تحدد في مصدر ضوء ليد.

۵- يجب استبدال مصدر الضوء لهذا المصباح من قبل الشركة المصنعة أو مزود الخدمة أو الأشخاص المؤهلين بشكل مشابه. قم دائماً بقطع التيار الكهربائي قبل التركيب والصيانة.



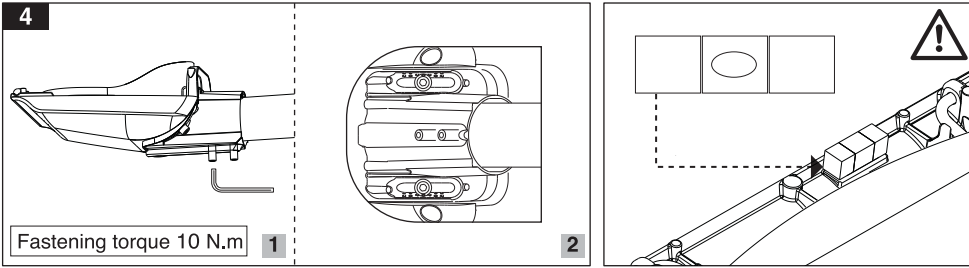
Mounting Height max: 15 m

Cx. S = 0.057 m²

7001030614

Horizontal pole mounting:

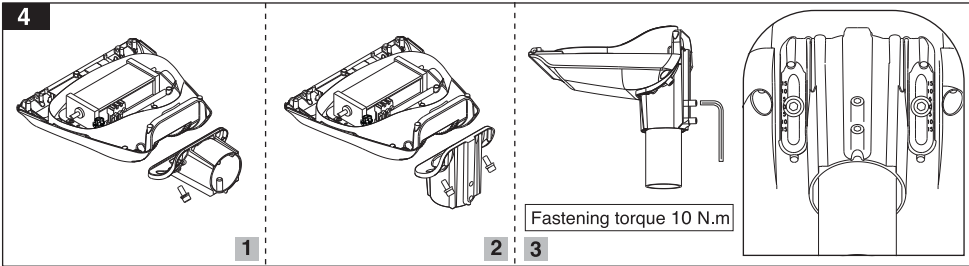
نصب چراغ به پایه افقی:



امکان تغییر زاویه تا ± 15 درجه برای دستیابی به انواع پخش نور. وجود حباب تراز برای نصب دقیق چراغ به صورت افقی
 Up to ± 15 degrees angle adjustment, Bubble level feature to precisely align luminaire with horizontal plane

Vertical pole mounting:

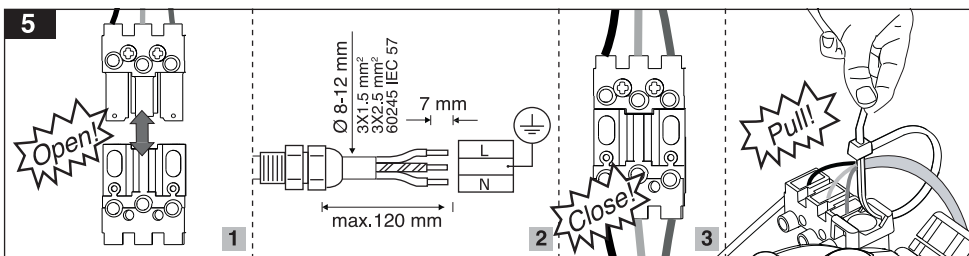
نصب چراغ به پایه عمودی:



امکان تغییر زاویه تا ± 15 درجه برای دستیابی به انواع پخش نور
 Up to ± 15 degrees angle adjustment

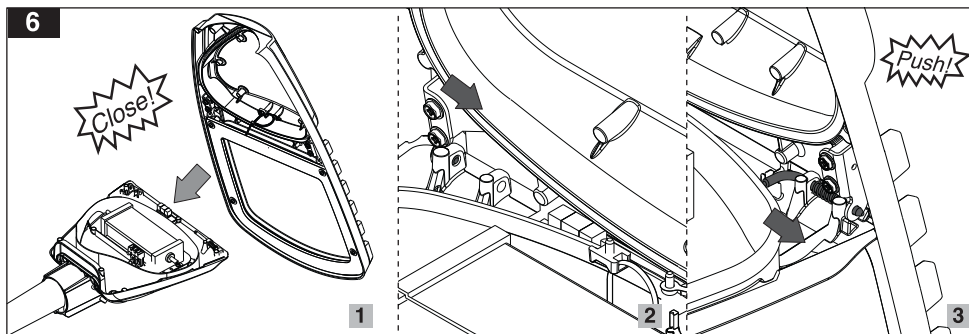
Electrical connections:

اتصالات الکتریکی:



Close the luminaire door:

بستن درب چراغ:



Open the luminaire door:

باز کردن درب چراغ:

