

# دستورالعمل نصب و بهره برداری چراغ هلیوس M

Instruction for installation and utilization of **HELIUS M**

تعليمات تثبيت واستخدام مصباح هليوس M



FA

EN

AR

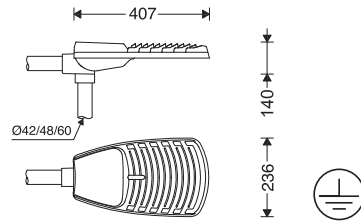
کارخانه: بابل - کیلومتر ۹ جاده بابلسر      تلفن: ۰۱۱-۳۲۳۸۳۹۱۱

خدمات پس از فروش: ۰۲۱-۸۵۵۷۵      فکس: ۰۱۱-۳۲۳۸۳۹۲۳

www.mazinoor.com

Factory: Km-9 Babol-Babolsar Rd. Babol, Iran 47451-83111

Tel: +98 11 32383911      Fax: +98 11 32383923      Email:sales@mazinoor.com



Cat. No.	W (Kg)
M314MULED67...	7.4
M314MULED77...	7.4
M314MULED97...	7.7

برای مشاهده مفاد و شرایط ضمانت نامه به وبسایت مازی نور مراجعه شود.  
Please refer to Mazinoor website in order to observe the context of warranty.  
للاطلاع على فحوى وشروط الضمان يرجى مراجعة موقع مازی نور.

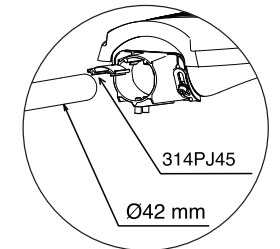
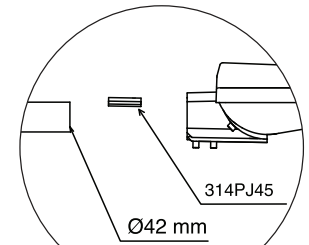
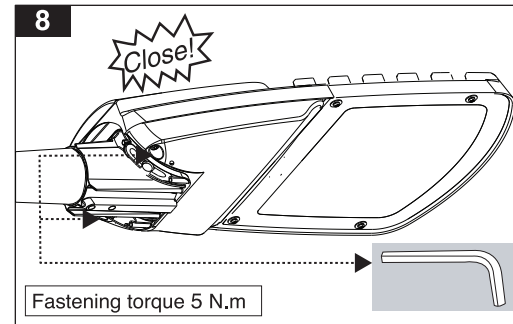
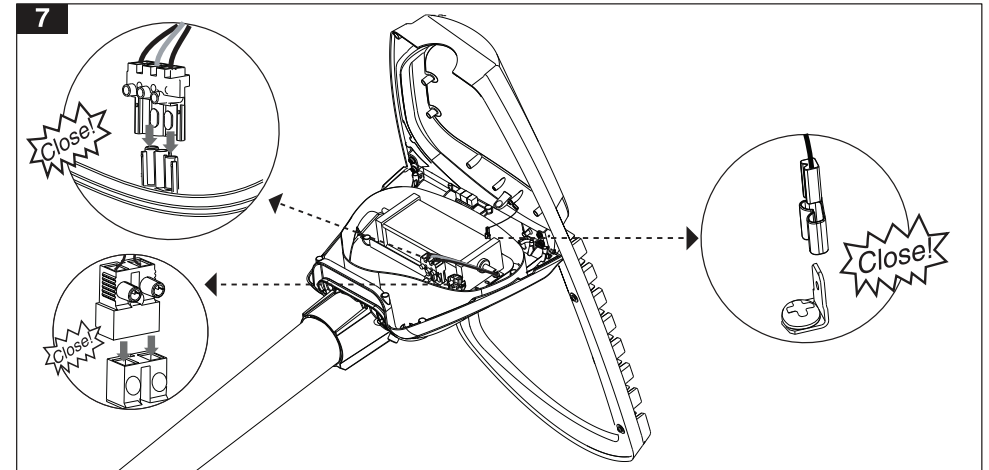
- ۱- برای بهره برداری صحیح از این چراغ، رعایت موارد ذکر شده در این دستورالعمل الزامی است.
- ۲- برای جلوگیری از برق گرفتگی، اتصال سیم ارت ضروری است.
- ۳- از تماس مستقیم دست و یا ضربه وارد کردن به ماژول LED خودداری نمایید.
- ۴- از خیره شدن و نگاه مستقیم به نور چراغ LED خودداری نمایید.
- ۵- منبع نور این چراغ فقط باید توسط سازنده، نماینده ارائه دهنده خدمات و یا افراد واجد شرایط مشابه تعویض گردد. همیشه قبل از نصب، تعمیر و نگهداری، جریان برق را قطع کنید.

- 1- For proper utilization of this product and safety, it is mandatory to closely comply with the directions and notes in this instruction and guide.
- 2- Earth connection as provided is mandatory.
- 3- Do not directly touch or impact LED module.
- 4- Do not stare at LED light source.
- 5- The light source contained in this luminaire shall only be replaced by the manufacturer or his service agent or a similar qualified person. Always switch off the power prior to installation, maintenance or repair activities.



- ۱- لأغراض السلامة والاستخدام السليم لهذا المنتج، يلزم الامتثال بشكل صارم للإرشادات والملاحظات الواردة في هذا الدليل.
- ۲- يتعين استخدام التوصيلة الأرضية على النحو المنصوص عليه.
- ۳- لا تلمس وحدة ليد مباشرة أو تؤثر عليها.
- ۴- لا تحدد في مصدر ضوء ليد.
- ۵- يجب استبدال مصدر الضوء لهذا المصباح من قبل الشركة المصنعة أو مزود الخدمة أو الأشخاص المؤهلين بشكل مشابه. قم دائماً بقطع التيار الكهربائي قبل التركيب والصيانة.

7001030613

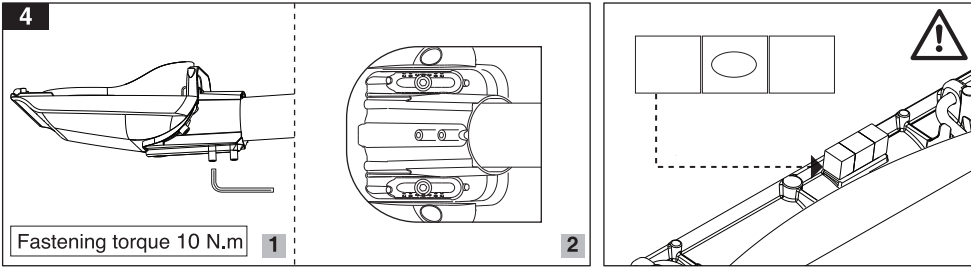


Mounting Height max: 15 m

Cx. S = 0.057 m<sup>2</sup>

Horizontal pole mounting:

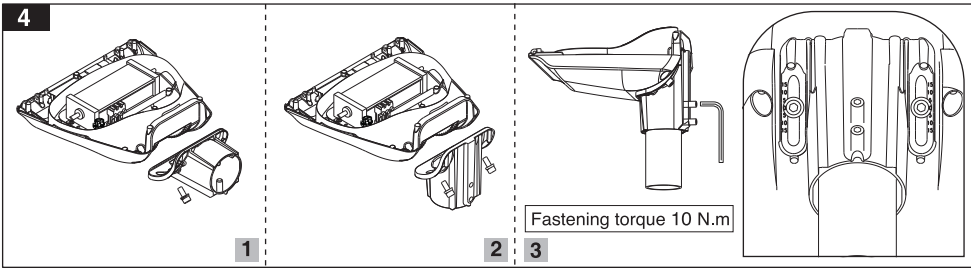
نصب چراغ به پایه افقی:



امکان تغییر زاویه تا  $\pm 15$  درجه برای دستیابی به انواع پخش نور. وجود حباب تراز برای نصب دقیق چراغ به صورت افقی  
 Up to  $\pm 15$  degrees angle adjustment, Bubble level feature to precisely align luminaire with horizontal plane

Vertical pole mounting:

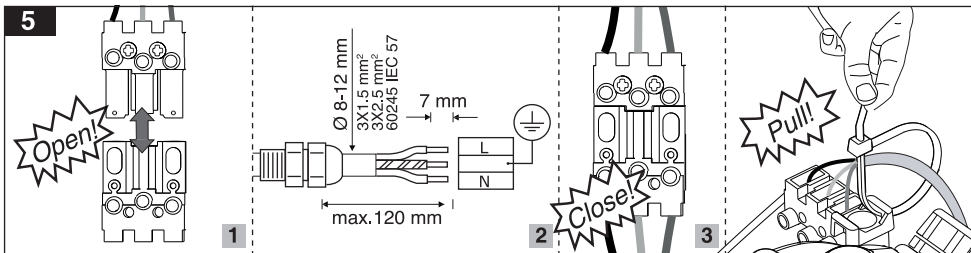
نصب چراغ به پایه عمودی:



امکان تغییر زاویه تا  $\pm 15$  درجه برای دستیابی به انواع پخش نور  
 Up to  $\pm 15$  degrees angle adjustment

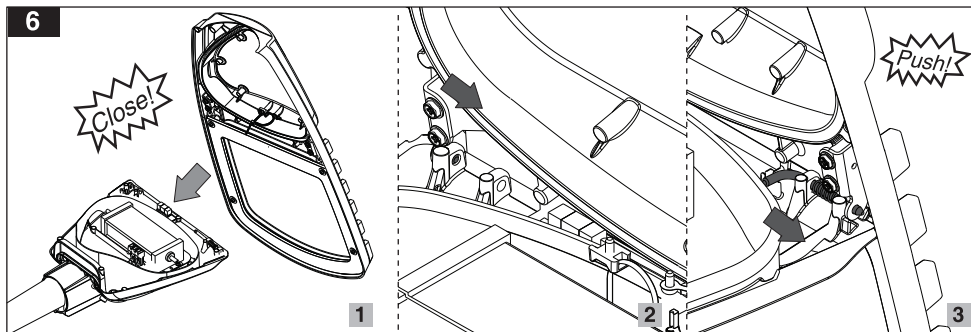
Electrical connections:

اتصالات الکتریکی:



Close the luminaire door:

بستن درب چراغ:



Open the luminaire door:

باز کردن درب چراغ:

