

 <p>Mazinoor Excellent Only</p>	<p>FA</p> <p>EN</p> <p>AR</p>
	<p>کارخانه: بابل - کیلومتر ۹ جاده بابلسر تلفن: ۰۱۱-۳۱۵۲۶۰۰۰</p> <p>خدمات پس از فروش: ۰۲۱-۸۵۵۷۵ فکس: ۰۱۱-۳۲۳۸۳۹۲۳</p> <p>www.mazinoor.com</p>
<p>Factory: Km-9 Babol-Babolsar Rd. Babol, Iran 47451-83111</p> <p>Tel: +98 11 3152 6000 Fax: +98 11 3238 3923 Email:sales@mazinoor.com</p>	



Cat. No.	Projected Area (m ²)	Maximum number of luminaires per MCB (MCB Type B, C)						W (kg)
		B16	B25	B32	C16	C25	C32	
M321...2BLEDD127...S	0.185	2	4	6	4	7	9	15.6
M321...3BLEDD147...S	0.275	2	4	6	4	7	9	21.9
M321...4BLEDD167...S	0.365	2	4	6	4	7	9	28.2
M321...5BLEDD167...S	0.456	2	4	6	4	7	9	35.0

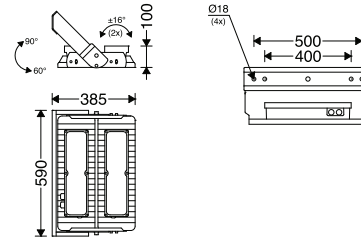
برای مشاهده مفاد و شرایط ضمانت نامه به وبسایت ماژینور مراجعه شود.
Please refer to Mazinoor website in order to observe the context of warranty.
للاطلاع علی فحوی و شروط الضمان یرجى مراجعة موقع ماژینور.

- ۱- برای بهره برداری صحیح از این چراغ، رعایت موارد ذکر شده در این دستورالعمل الزامی است.
- ۲- برای جلوگیری از برق گرفتگی، اتصال سیم ارت ضروری است.
- ۳- از تماس مستقیم دست و یا ضربه وارد کردن به ماژول LED خودداری نمایید.
- ۴- از خیره شدن و نگاه مستقیم به نور چراغ LED خودداری نمایید.
- ۵- منبع نور این چراغ فقط باید توسط سازنده، نمایندگی ارائه دهنده خدمات و یا افراد واجد شرایط مشابه تعویض گردد. همیشه قبل از نصب، تعمیر و نگهداری، جریان برق را قطع کنید.

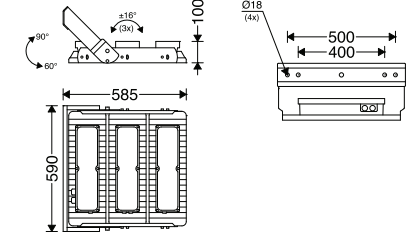
- 1- For proper utilization of this product and safety, it is mandatory to closely comply with the directions and notes in this instruction and guide.
- 2- Earth connection as provided is mandatory.
- 3- Do not directly touch or impact LED module.
- 4- Do not stare at LED light source.
- 5- The light source contained in this luminaire shall only be replaced by the manufacturer or his service agent or a similar qualified person. Always switch off the power prior to installation, maintenance or repair activities.



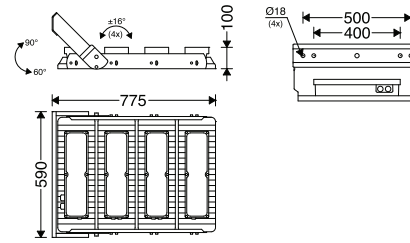
- ۱- لأغراض السلامة والاستخدام السليم لهذا المنتج، يلزم الامتثال بشكل صارم للإرشادات والملاحظات الواردة في هذا الدليل.
- ۲- يتعين استخدام التوصيلة الأرضية على النحو المنصوص عليه.
- ۳- لا تلمس وحدة ليد مباشرة أو تؤثر عليها.
- ۴- لا تحدد في مصدر ضوء ليد.
- ۵- يجب استبدال مصدر الضوء لهذا المصباح من قبل الشركة المصنعة أو مزود الخدمة أو الأشخاص المؤهلين بشكل مشابه. قم دائماً بقطع التيار الكهربائي قبل التركيب والصيانة.



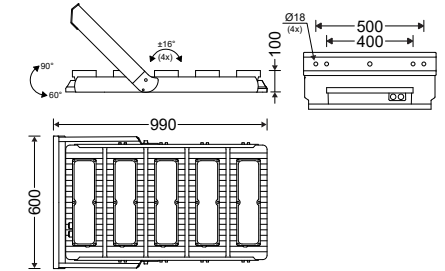
M321...2BLEDD...



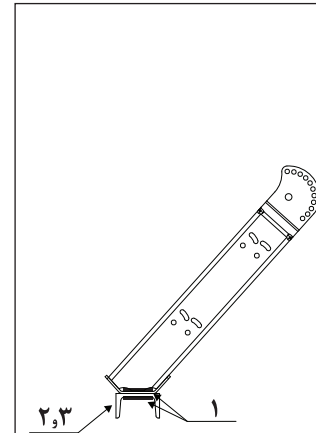
M321...3BLEDD...



M321...4BLEDD...



M321...5BLEDD...



- ۱- نصب چراغ با چهار یا پنج محفظه اپتیک: برای هر یک از پیچ‌های نصب، ۲ عدد واشر پایه محور در نظر گرفته شود. (یکی داخل پایه محور و دیگری داخل ناودانی نصب) (M321...5BLEDD...), (M321...4BLEDD...)
- ۲- نصب چراغ با چهار یا پنج محفظه اپتیک: برای محل نصب چراغ، جهت استحکام مناسب باید از ناودانی حداقل ۸ سانتی متر استفاده کرد. (M321...4BLEDD...), (M321...5BLEDD...)
- ۳- نصب چراغ با دو یا سه محفظه اپتیک: برای محل نصب چراغ، جهت استحکام مناسب باید از ناودانی حداقل ۶ سانتی متر استفاده کرد. (M321...2BLEDD...) و (M321...3BLEDD...)

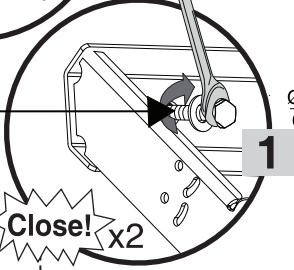
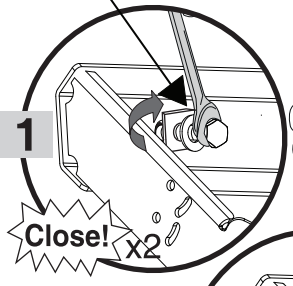
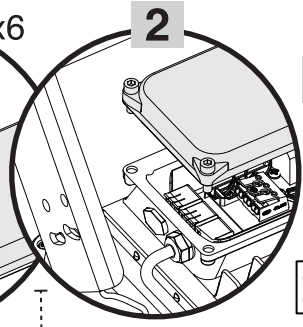
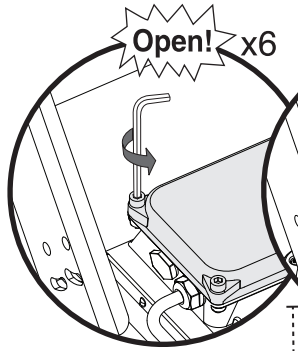
1. Installation with 4 or 5 optical compartments: For each bolt, use 2 square washers; one inside handle base and another inside U-channel. (M321...4BLEDD...), (M321...5BLEDD...)
2. Installation with 4 or 5 optical compartments: For optimal strength, 8-cm or bigger U-channels shall be used as a base for mounting. (M321...4BLEDD...), (M321...5BLEDD...)
3. Installation with 2 or 3 optical compartments: For optimal strength, 6-cm or bigger U-channels shall be used as a base for mounting. (M321...2BLEDD...) and (M321...3BLEDD...)

- ۱- ترکیب الانارة التي تحتوى على أربعة أو خمسة فتحات بصرية: يجب استخدام غسالتين قاعدة المحور لكل واحد من براغي التثبيت. (واحد داخل قاعدة المحور والآخر داخل القنوات (U)) (M321...5BLEDD...), (M321...4BLEDD...)
- ۲- تركيب الانارة التي تحتوى على أربعة أو خمسة فتحات بصرية: لضمان الثبات المناسب لمكان تثبيت الانارة، يجب استخدام قنوات "يو" بقياس لا يقل عن ۸ سنتيمترات. (M321...5BLEDD...), (M321...4BLEDD...)
- ۳- تركيب الانارة التي تحتوى على اثنين أو ثلاثة فتحات بصرية: لضمان الثبات المناسب لمكان تثبيت الانارة، يجب استخدام قنوات "يو" بقياس لا يقل عن ۶ سنتيمترات. (M321...3BLEDD...) و (M321...2BLEDD...)

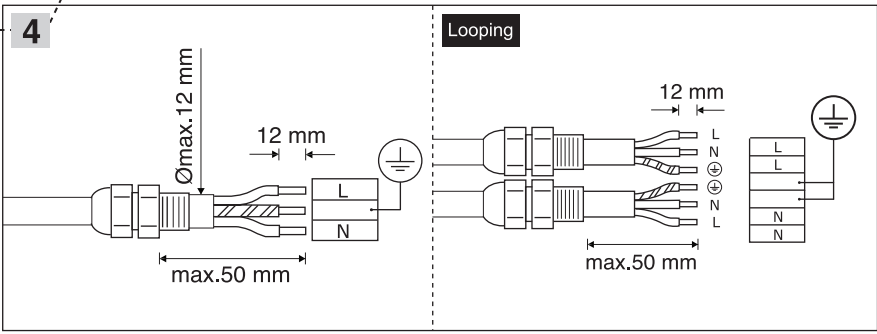
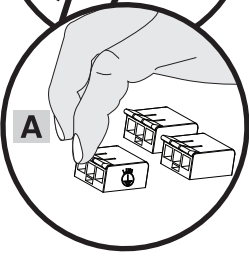
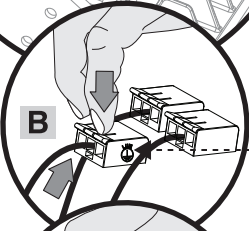
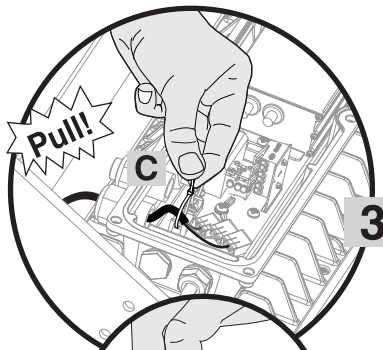
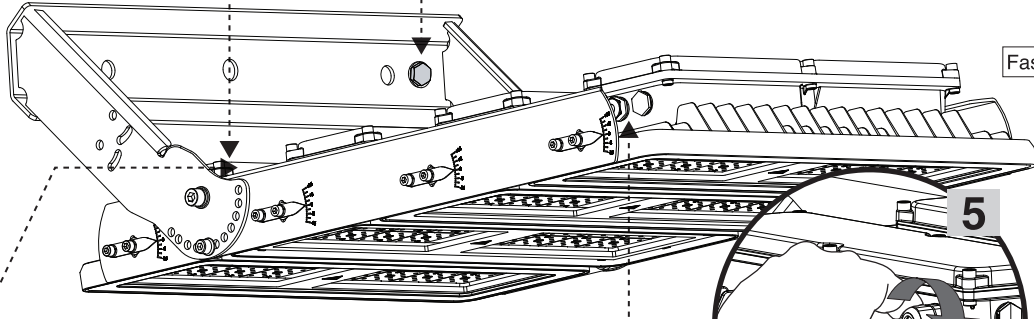
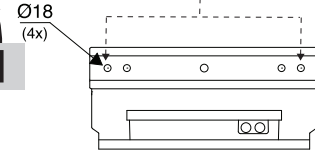




(M321...4BLED...)
(M321...5BLED...)



برای نصب چراغ با چهار یا پنج محفظه اپتیک از این حفره‌ها استفاده شود.
Use these cut-outs for mounting variants with 4 or 5 optical compartments.
لت‌ریکب الانارة التي تحتوى على أربعة أو خمسة فتحات بصرية، يجب استخدام هذه الثقوب.



تنظیم زاویه چراغ Adjust the angle of the luminaire ضبط زاویه الضوء

