

دستور العمل نصب و بهره‌برداری چراغ نورپردازی نما اکسایت

Instruction for Installation and Utilization of **EXCITE** Facade Light

تعليمات تثبيت واستخدام مصباح موديل اكسایت



Mazinoor
Excellent Only

FA

EN

AR

فکس: ۰۱۱-۳۲۳۸۳۹۲۳
www.mazinoor.com

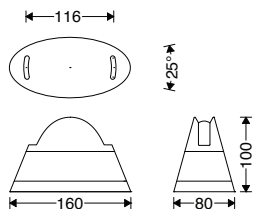
تلفن: ۰۱۱-۳۲۳۸۳۹۱۱

کارخانه: بابل - کیلومتر ۹ جاده بابلسر
خدمات پس از فروش: ۰۲۱-۸۵۵۷۵

Factory: Km-9 Babil-Babolsar Rd. Babil, Iran 47451-83111

Tel: +98 11 32383911 Fax: +98 11 32383923

Email: sales@mazinoor.com



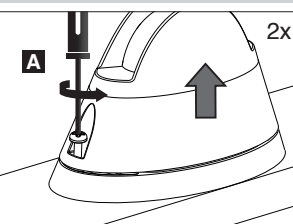
M325LE180LED...

برای مشاهده مفاد و شرایط ضمانت نامه به وبسایت مازی نور مراجعه شود.
Please refer to Mazinoor website in order to observe the context of warranty.
للاطلاع على فحوى وشروط الضمان يرجى مراجعة موقع مازی نور.

- ۱- برای بهره‌برداری صحیح از این چراغ، رعایت موارد ذکر شده در این دستورالعمل الزامی است.
 - ۲- برای جلوگیری از برق گرفتگی، اتصال سیم ارت ضروری است.
 - ۳- از خیره شدن و نگاه مستقیم به نور چراغ LED خودداری ننمایید.
 - ۴- در محیطی که بارهای موتوری مختلفی در حال استفاده هستند باید تابلوی جداگانه برای سیستم روشنایی با تمام تجهیزات حفاظتی در نظر گرفته شود.
- 1- For safety and proper utilization of this product, it is mandatory to closely comply with the directions in this instruction/maintenance guide.
- 2- Earth connection as provided is mandatory.
- 3- Do not stare at LED light source.
- ۱- لأغراض السلامة والاستخدام السليم لهذا المنتج، يلزم الامتثال بشكل صارم للإرشادات الواردة في دليل التعليمات/الصيانة هذا.
 - ۲- يتعين استخدام التوصيلة الأرضية على النحو المنصوص عليه.
 - ۳- لا تحديق في مصدر ضوء ليد.

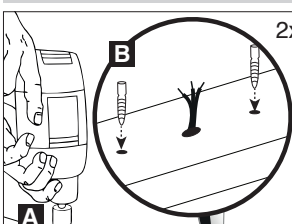
7001042203

1



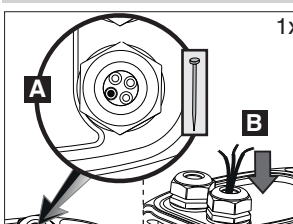
2x

2



2x

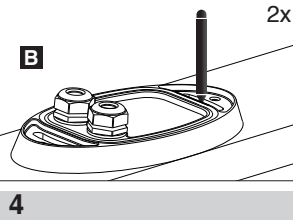
3



1x

یکی از حفره‌ها با یک جسم تیز باز شود.
Open one of the holes with a sharp object.
افتح إحدى الثقوب بأداة حادة.

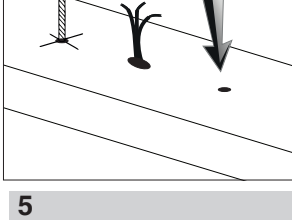
4



2x

توجه شود تا چراغ در محور درست نصب شود.
Pay attention to install the luminaire on the right axis.
انتبه لتثبيت الضوء على المحور الأيمن.

5



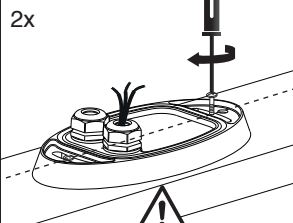
A

B

قهوه‌ای
Brown
سی
Green and Yellow
آخسر و اسنر
N
آبی
Blue
آزرق

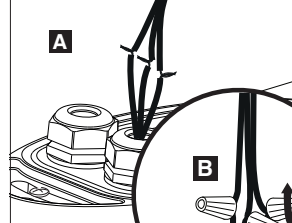
Looping

6



پس از بند کردن بیچ اول، بیچ دوم را بسته و سپس بیچ اول را محکم نمایید.
secure the second screw before completely tightening the first screw.
بعد إغلاق البرغی الأول، أغلق البرغی الثاني ثم أحکم ربط البرغی الأول.

توجه شود تا چراغ در محور درست نصب شود.
Pay attention to install the luminaire on the right axis.
انتبه لتثبيت الضوء على المحور الأيمن.



2x