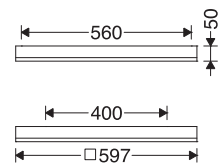


دستورالعمل نصب و بهره‌برداری چراغ روکار/آویز الگانس (۶۰×۶۰)

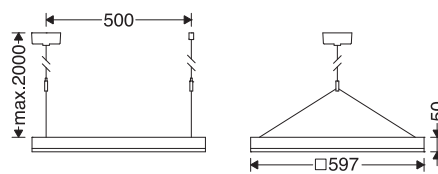
Instruction for installation and utilization of **ELEGANCE** Surface Mount/Suspended Luminaire (60x60)

تعليمات تثبيت واستخدام مصباح اليجانس (۶۰×۶۰)

 <p><b>Mazinoor</b> Excellent Only</p>	<p>FA</p> <p>EN</p> <p>AR</p>
	<p>کارخانه: بابل - کیلومتر ۹ جاده بابلسر خدمات پس از فروش: ۰۲۱-۸۵۵۷۵ تلفن: ۰۱۱-۳۲۳۸۳۹۱۱ فکس: ۰۱۱-۳۲۳۸۳۹۲۳ www.mazinoor.com</p>
<p>Factory: Km-9 Babil-Babolsar Rd. Babil, Iran 47451-83111 Tel: +98 11 32383911 Fax: +98 11 32383923 Email: sales@mazinoor.com</p>	



M324S...



M324S... + 421SKSU2-W

برای مشاهده مفاد و شرایط ضمانت نامه به وبسایت مازی نور مراجعه شود.  
Please refer to Mazinoor website in order to observe the context of warranty.  
للاطلاع على فحوى وشروط الضمان برجى مراجعة موقع مازی نور.

برای ایجاد حفره‌های نصب (\*) بر روی سقف از شابلون داخل کارتن چراغ استفاده کنید.  
تذکر: حفره‌های ایجاد شده بر روی شابلون و ترمینال‌ها در یک جهت باشند. (تصویر ۳)

Use the provided stencil tool within the carton to make holes (\*) on ceilings.

**NOTE:** The holes on the stencil tool and the terminals on the luminaire must be in the same direction. (Figure 3)

لقطع حفرة نصب (\*), استعمال الصور الاستنسل، خصص فى كرتون الإنارة.  
ملاحظة: الفجوات على الاستنسل ينبغى فى خط بالمحطات. (صور ۳)

- ۱- برای بهره‌برداری صحیح از این چراغ، رعایت موارد ذکر شده در این دستورالعمل الزامی است.
- ۲- برای جلوگیری از برق‌گرفتگی، اتصال سیم ارت ضروری است.
- ۳- از خیره شدن و نگاه مستقیم به نور چراغ LED خودداری نمایید.
- ۴- در محیطی که بارهای موتوری مختلفی در حال استفاده هستند باید تابولی جداگانه برای سیستم روشنایی با تمام تجهیزات حفاظتی در نظر گرفته شود.
- ۵- در صورت انجام عملیات ساختمانی مانند جوشکاری و... چراغ‌ها باید خاموش شده و یا از استابلایزر استفاده شود. در غیر اینصورت این عملیات دلیل ایجاد اختلالات جدی در سیستم برق رسانی؛ باعث سوختن درایور و سایر قطعات الکتریکی می‌گردد.
- ۶- اعمال ولتاژ نامناسب به چراغ موجب ایجاد اشکالات جدی در قطعات الکتریکی چراغ می‌گردد.



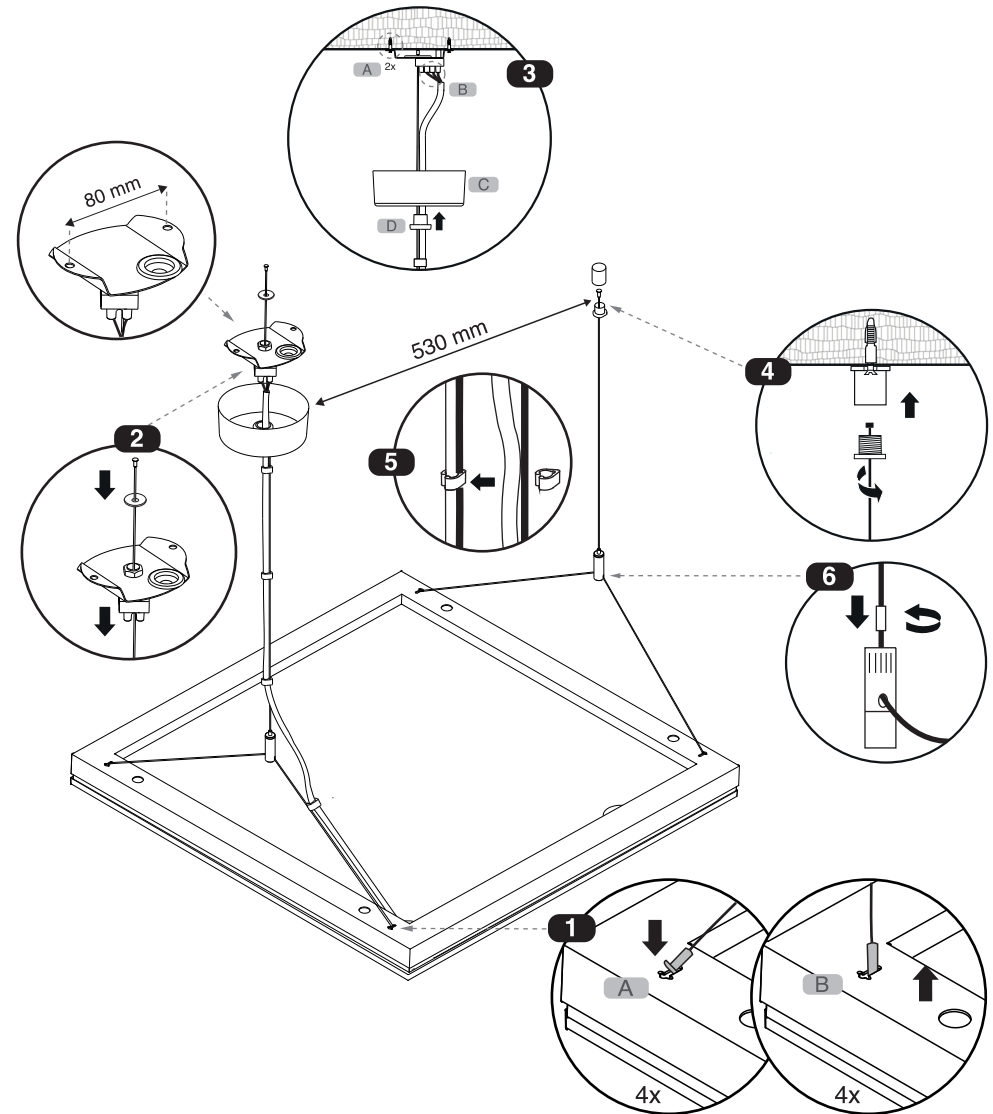
- 1- For proper utilization of this product and safety, it is mandatory to closely comply with the directions and notes in this instruction and guide.
- 2- Earth connection as provided is mandatory.
- 3- Do not stare at LED light source.

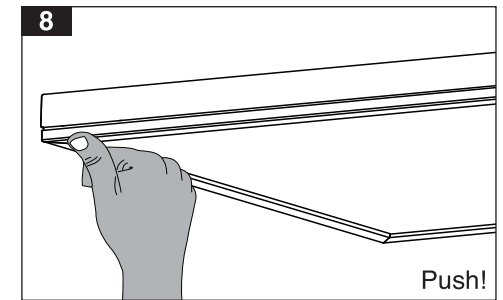
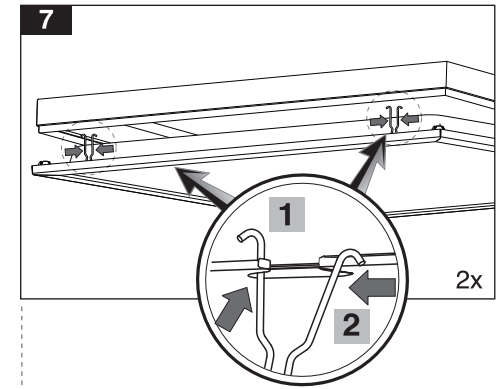
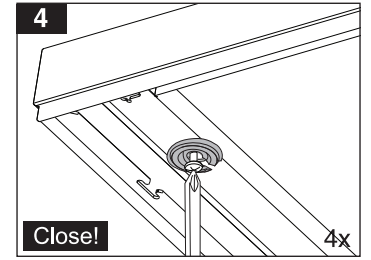
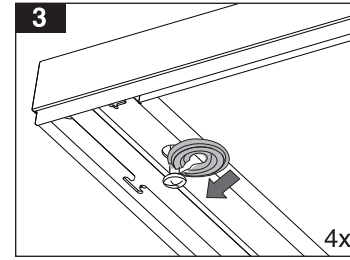
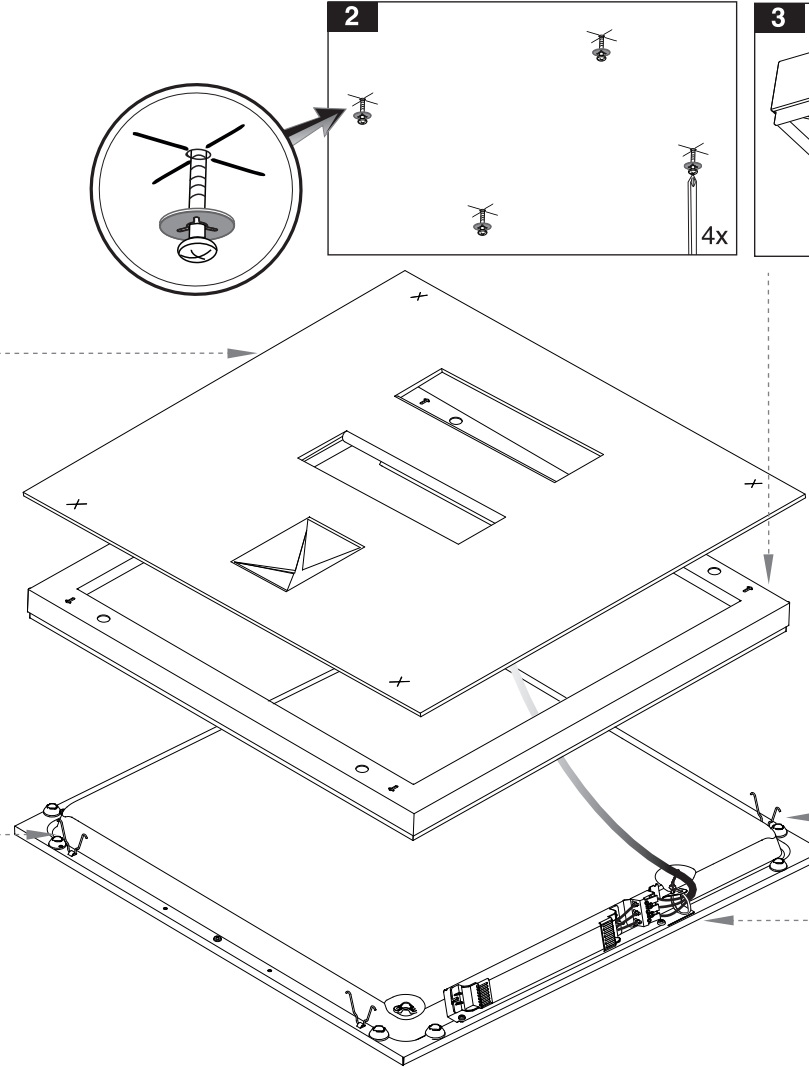
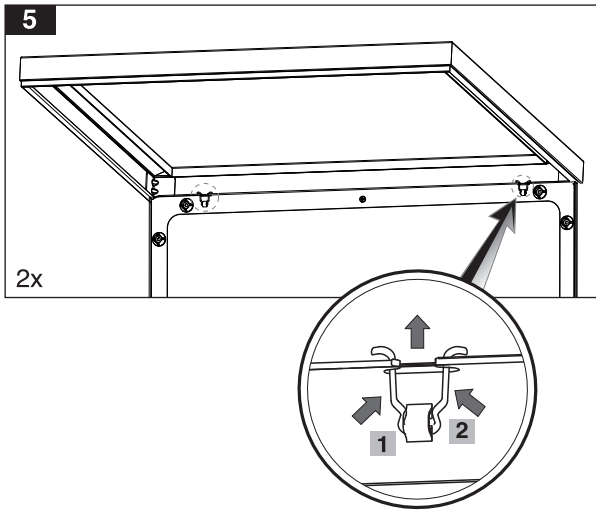
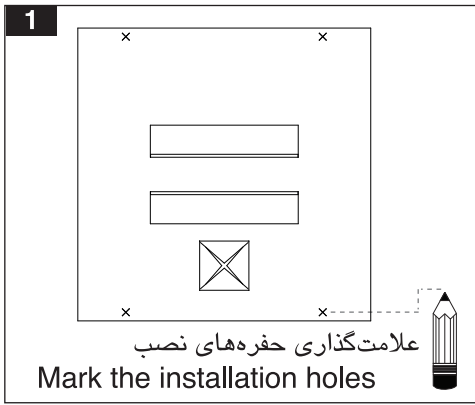
- ۱- لأغراض السلامة والاستخدام السليم لهذا المنتج، يلزم الامتثال بشكل صارم للإرشادات والملاحظات الواردة فى دليل التركيب والصيانة هذا.
- ۲- يتعين استخدام التوصيلة الأرضية على النحو المنصوص عليه.
- ۳- لا تحقّق فى مصدر ضوء ليد.

7001040903

دستورالعمل نصب و بهره‌برداری چراغ آویز الگانس (۶۰×۶۰)

Instruction for installation and utilization of **ELEGANCE** Suspended Luminaire (60x60)





Electrical connections

اتصالات الکتریکی

اتصالات الکتریکی

