
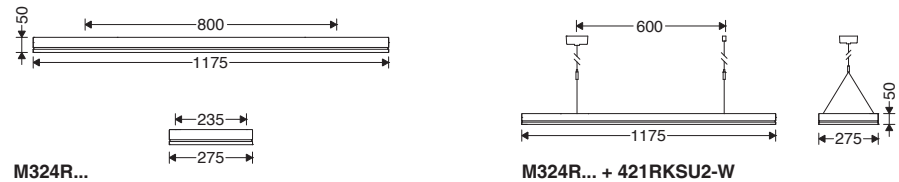


دستور العمل نصب و بهره‌برداری چراغ روکار الیگانس (۳۰x۱۲۰)

Instruction for installation and utilization of **ELEGANCE** Surface mount Luminaire (30x120)

تعليمات تثبيت واستخدام مصباح بالأسطح الیجانس (۳۰x۱۲۰)

 <p>Mazinoor Different Experience Beyond Illumination</p>	<p>FA</p> <p>EN</p> <p>AR</p>
	<p>کارخانه: بابل - کیلومتر ۹ جاده بابلسر خدمات پس از فروش: ۰۲۱-۸۵۵۷۵</p> <p>تلفن: ۰۱۱-۳۱۵۲۶۰۰۰ فکس: ۰۱۱-۳۲۳۸۳۹۲۳ www.mazinoor.com</p> <p>Factory: Km-9 Babil-Babolsar Rd. Babil, Iran 47451-83111 Tel: +98 11 31526000 Fax: +98 11 32383923 Email:sales@mazinoor.com</p>



برای ایجاد حفره‌های نصب (*) بر روی سقف از شابلون داخل کارتن چراغ استفاده کنید.
تذکر: حفره‌های ایجاد شده بر روی شابلون و ترمینال‌ها در یک جهت باشند. (تصویر ۳)

Use the provided stencil tool within the carton to make holes (*) on ceilings.
NOTE: The holes on the stencil tool and the terminals on the luminaire must be in the same direction. (Figure 3)

لقطع حفره نصب (*). استعمال الصور الاستنسل، خصص فی کرتون الإنارة.
ملاحظة: الفجوات علی الاستنسل ینبغي فی خط بالمحطات. (صور۳)

برای مشاهده مفاد و شرایط ضمانت نامه به وبسایت ما زی نور مراجعه شود.
Please refer to Mazinoor website in order to observe the context of warranty.
للاطلاع علی فحوی وشروط الضمان یرجى مراجعة موقع ما زی نور.

۱- برای بهره برداری صحیح از این چراغ، رعایت موارد ذکر شده در این دستورالعمل الزامی است.
۲- برای جلوگیری از برق گرفتگی، اتصال سیم ارت ضروری است.
۳- از خیره شدن و نگاه مستقیم به نور چراغ LED خودداری نمایید.
۴- در محیطی که بارهای موتوری مختلفی در حال استفاده هستند، باید تابلوی جداگانه برای سیستم روشنایی با تمام تجهیزات حفاظتی در نظر گرفته شود.
۵- در صورت انجام عملیات ساختمانی مانند جوشکاری و... چراغ ها باید خاموش شده و یا از استابلایزر استفاده شود. در غیر اینصورت این عملیات بدلیل ایجاد اختلالات جدی در سیستم برق رسانی؛ باعث سوختن درایور و سایر قطعات الکتریکی می گردد.

1- For safety and proper utilization of this product, it is mandatory to closely comply with the directions in this instruction/maintenance guide.
2- Earth connection as provided is mandatory.
3- Do not stare at LED light source.
4- When various power loads exist, a separate switchboard including all protective equipment should be considered for the lighting system.
5- During any construction process such as welding, etc., make sure that the luminaires are switched off or a stabilizer is used to prevent power disturbances leading to serious damage to the drivers or other electrical components.

۱- للاستخدام الصحیح لهذا المصباح، من الضروري مراعاة العناصر المذكورة فی هذا الدلیل.
۲- لتجنب الصدمة الكهربائية، من الضروري توصیل السلك الأرضی.
۳- تجنب التحديق والنظر مباشرة إلى ضوء مصباح LED.
۴- فی البیئة التي تستخدم أحمال محركات مختلفة، یجب النظر فی وجود لوحة منفصلة لنظام الإضاءة مع جميع معدات الحماية.
۵- فی حالة عملیات البناء مثل اللحام وما إلى ذلك، یجب إطفاء الأنوار أو استخدام المثبت؛ وإلا، فإن هذه العملیات تتسبب فی حدوث اضطرابات خطيرة فی نظام الإمداد بالطاقة مما یتسبب فی حرق عامل التشغيل والأجزاء الكهربائية الأخری.

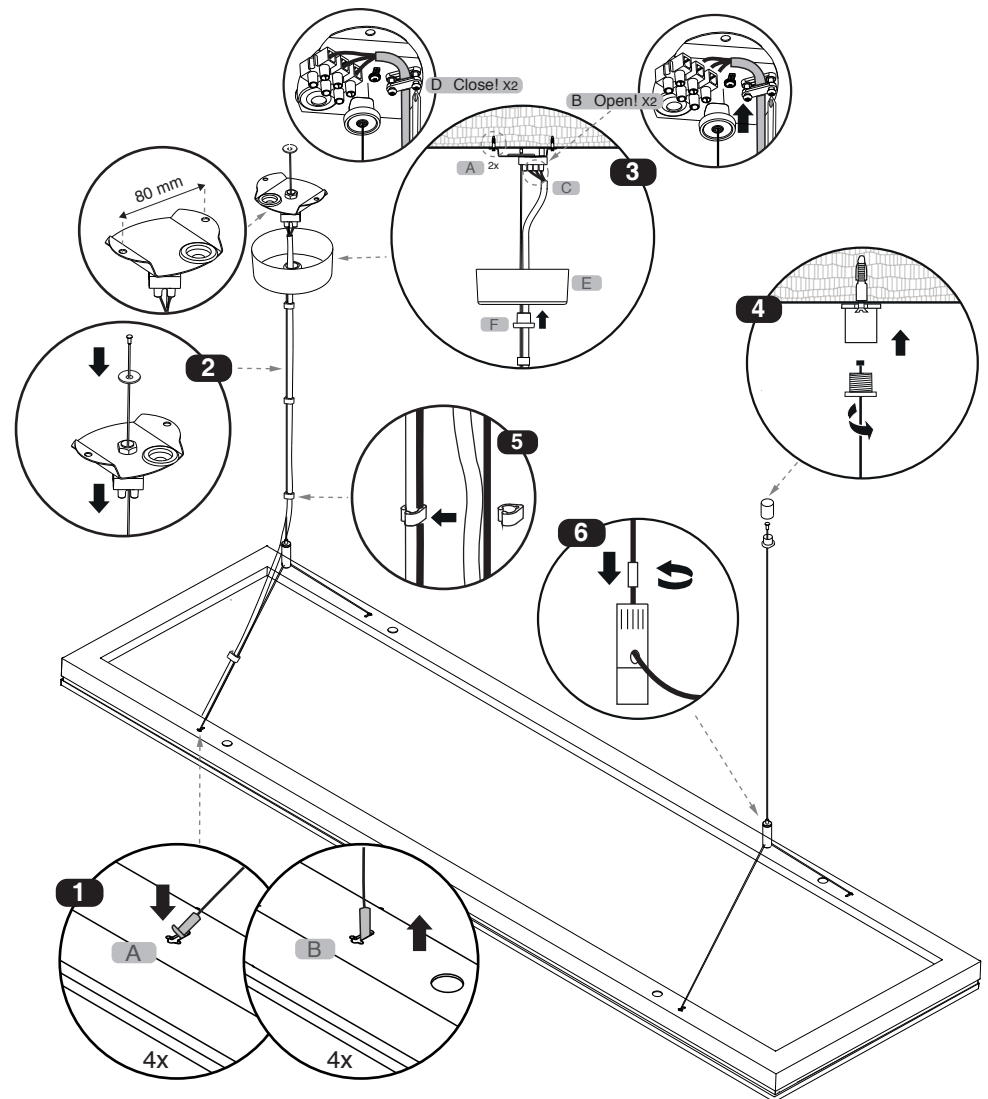


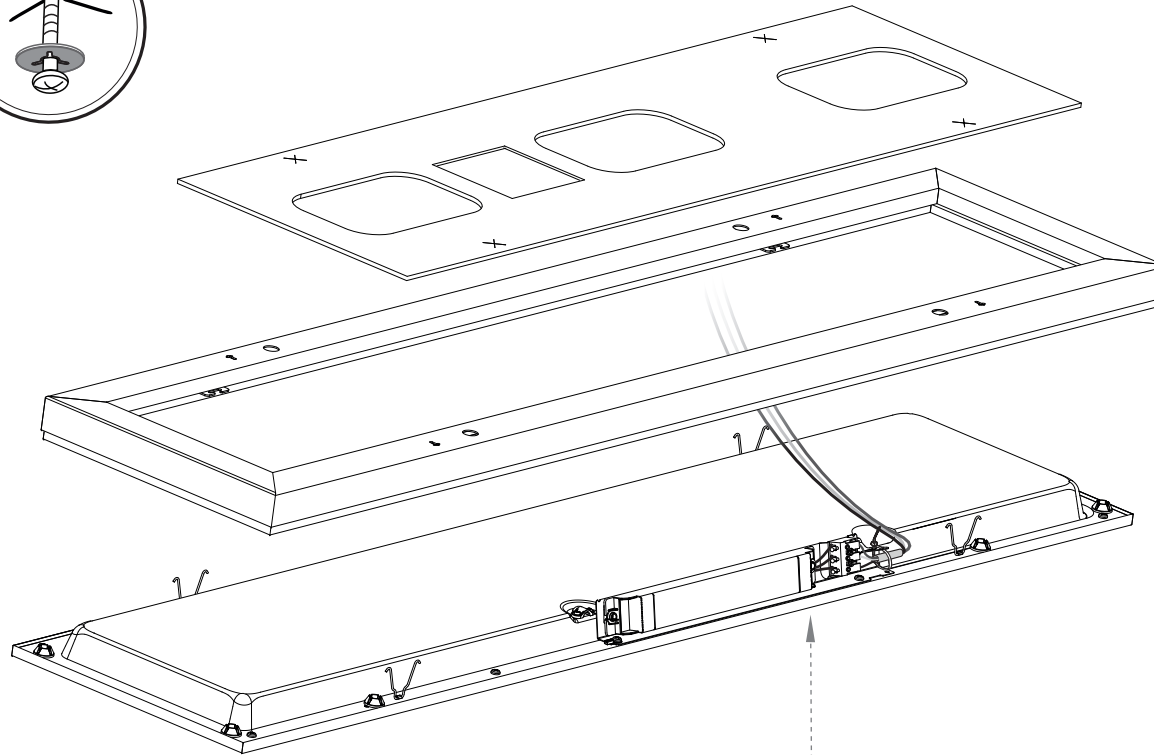
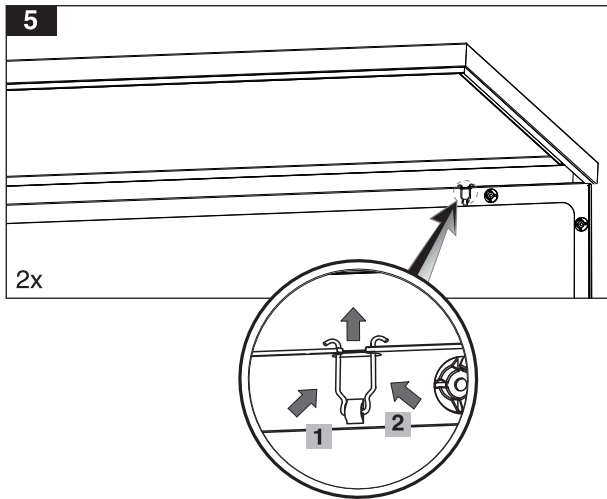
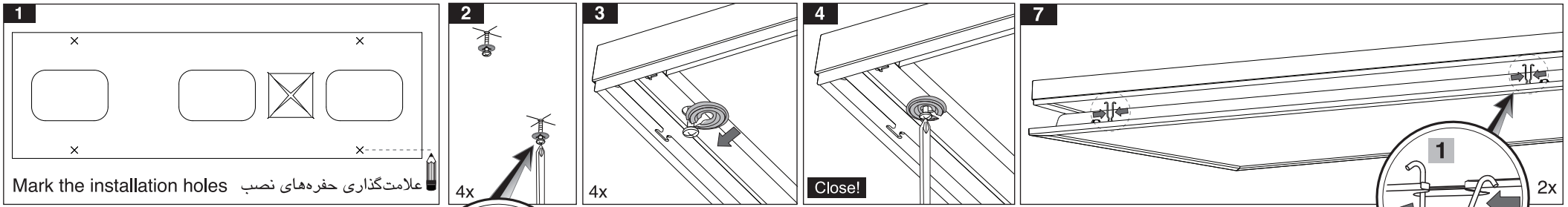
7001040703

دستور العمل نصب و بهره‌برداری چراغ آویز الیگانس (۳۰x۱۲۰)

Instruction for installation and utilization of **ELEGANCE** Suspension Luminaire (30x120)

تعليمات تثبيت واستخدام مصباح تعليق الیجانس (۳۰x۱۲۰)





Electrical connections

التوصيلات الكهربائية

اتصالات الكثرينكي

