
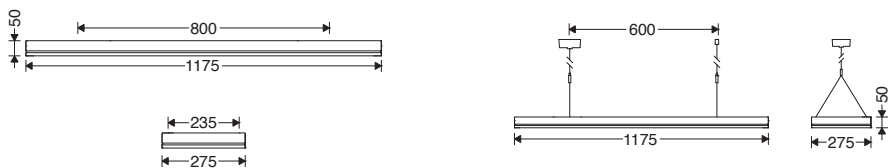


دستورالعمل نصب و بهره‌برداری چراغ روکار الگانس (۳۰×۱۲۰)

Instruction for installation and utilization of **ELEGANCE** Surface mount Luminaire (30x120)

تعليمات تثبيت واستخدام مصباح بالأسطح اليجانس (۳۰×۱۲۰)

 <p><b>Mazinoor</b> Excellent Only</p>	<p>FA</p> <p>EN</p> <p>AR</p>
	<p>کارخانه: بابل - کیلومتر ۹ جاده بابلسر خدمات پس از فروش: ۰۲۱-۸۵۵۷۵</p> <p>تلفن: ۰۱۱-۳۲۳۸۳۹۱۱ فکس: ۰۱۱-۳۲۳۸۳۹۲۳ www.mazinoor.com</p> <p>Factory: Km-9 Babol-Babolsar Rd. Babol, Iran 47451-83111 Tel: +98 11 32383911 Fax: +98 11 32383923 Email:sales@mazinoor.com</p>



M324R...

M324R... + 421RKSU2-W

برای مشاهده مفاد و شرایط ضمانت نامه به وبسایت مازی نور مراجعه شود.  
Please refer to Mazinoor website in order to observe the context of warranty.  
للاطلاع على فحوى وشروط الضمان يرجى مراجعة موقع مازی نور.

برای ایجاد حفره‌های نصب (\*) بر روی سقف از شابلون داخل کارتن چراغ استفاده کنید.  
تذکر: حفره‌های ایجاد شده بر روی شابلون و ترمینال‌ها در یک جهت باشند. (تصویر ۳)

Use the provided stencil tool within the carton to make holes (\*) on ceilings.

**NOTE:** The holes on the stencil tool and the terminals on the luminaire must be in the same direction. (Figure 3)

لقطع حفرة نصب (\*), استعمل الصور الاستنسل، خصص في كرتون الإنارة.  
ملاحظة: الفجوات على الاستنسل ينبغي في خط بالمحطات. (صور ۳)

- ۱- برای بهره‌برداری صحیح از این چراغ، رعایت موارد ذکر شده در این دستورالعمل الزامی است.
- ۲- برای جلوگیری از برق‌گرفتگی، اتصال سیم ارت ضروری است.
- ۳- از خیره شدن و نگاه مستقیم به نور چراغ LED خودداری نمایید.
- ۴- در محیطی که بارهای موتوری مختلفی در حال استفاده هستند باید تابلوی جداگانه برای سیستم روشنایی با تمام تجهیزات حفاظتی در نظر گرفته شود.
- ۵- در صورت انجام عملیات ساختمانی مانند جوشکاری و... چراغ‌ها باید خاموش شده و یا از استابلایزر استفاده شود. در غیر اینصورت این عملیات دلیل ایجاد اختلالات جدی در سیستم برق رسانی؛ باعث سوختن درایور و سایر قطعات الکتریکی می‌گردد.
- ۶- اعمال ولتاژ نامناسب به چراغ موجب ایجاد اشکالات جدی در قطعات الکتریکی چراغ می‌گردد.

- 1- For proper utilization of this product and safety, it is mandatory to closely comply with the directions and notes in this instruction and guide.
- 2- Earth connection as provided is mandatory.
- 3- Do not stare at LED light source.

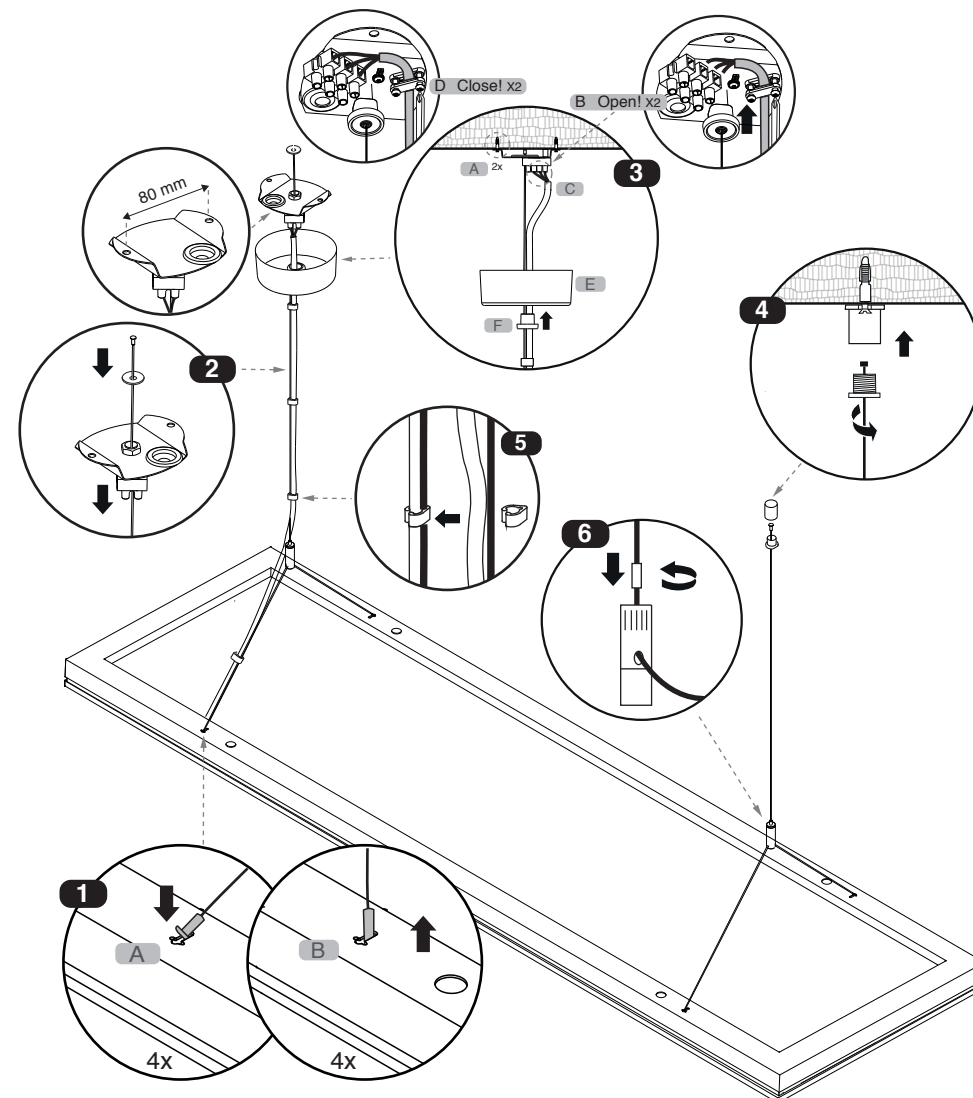
- ۱- لأغراض السلامة والاستخدام السليم لهذا المنتج، يلزم الامتثال بشكل صارم للإرشادات والملاحظات الواردة في دليل التركيب والصيانة هذا.
- ۲- يتعين استخدام التوصيلة الأرضية على النحو المنصوص عليه.
- ۳- لا تحرق في مصدر ضوء ليد.

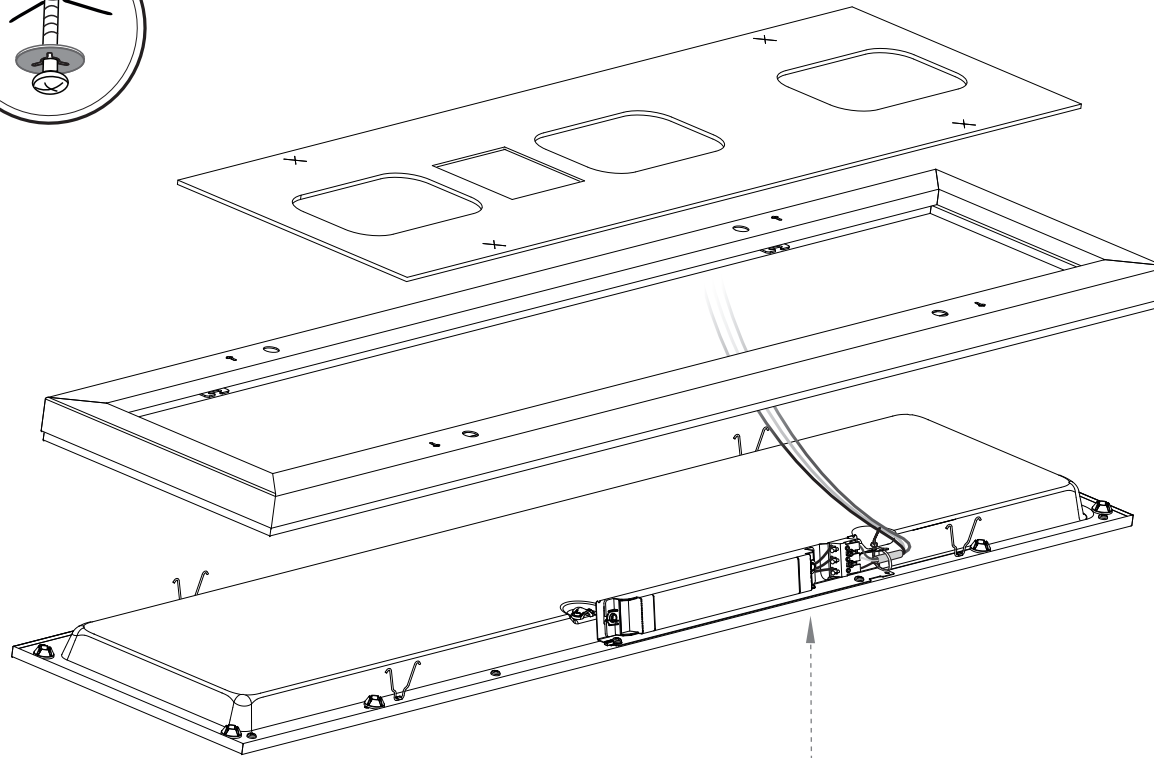
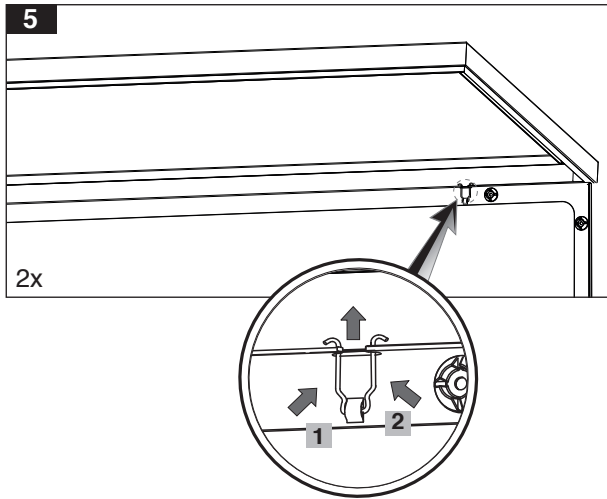
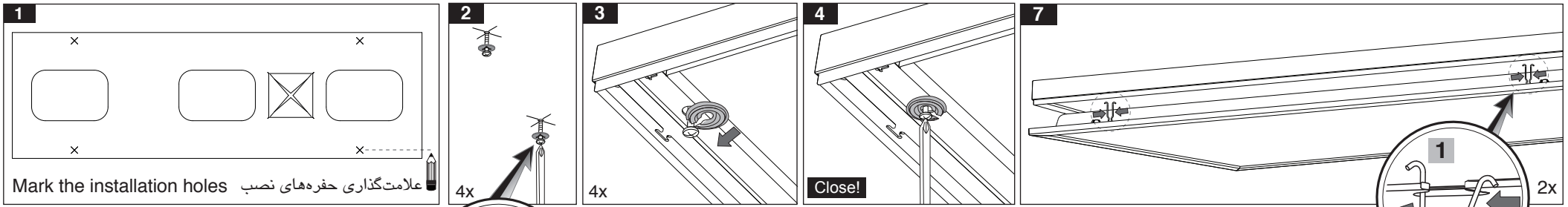


7001040702

دستورالعمل نصب و بهره‌برداری چراغ آویز الگانس (۳۰×۱۲۰)

تعليمات تثبيت واستخدام مصباح تعليق اليجانس (۳۰×۱۲۰)  
Instruction for installation and utilization of **ELEGANCE** Suspension Luminaire (30x120)





**Electrical connections**

التوصيلات الكهربائية

اتصالات الكثرىكى

