

دستور العمل نصب و بهره‌برداری چراغ توکار الگانس (30x120)


Instruction for installation and utilization of **ELEGANCE** Recessed Luminaire (30x120)

 <p>Mazinoor Different Experience Beyond Illumination</p>	<p>FA</p> <p>EN</p> <p>AR</p>
	<p>کارخانه: بابل - کیلومتر ۹ جاده بابلسر تلفن: ۰۱۱-۳۱۵۲۶۰۰۰</p> <p>خدمات پس از فروش: ۰۲۱-۸۵۵۷۵ فکس: ۰۱۱-۳۲۳۸۳۹۲۳</p> <p>www.mazinoor.com</p>
<p>Factory: Km-9 Babol-Babolsar Rd. Babol, Iran 47451-83111</p> <p>Tel: +98 11 31526000 Fax: +98 11 32383923 Email:sales@mazinoor.com</p>	

برای مشاهده مفاد و شرایط ضمانت نامه به وبسایت مازی نور مراجعه شود.

Please refer to Mazinoor website in order to observe the context of warranty.

للاطلاع على فحوى وشروط الضمان يرجى مراجعة موقع مازی نور.



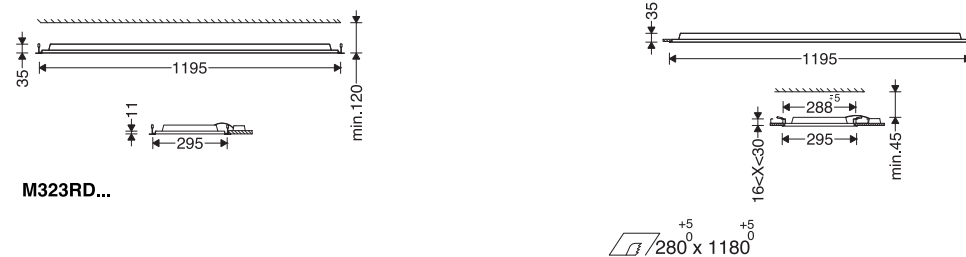
- ۱- برای بهره برداری صحیح از این چراغ، رعایت موارد ذکر شده در این دستورالعمل الزامی است.
- ۲- برای جلوگیری از برق گرفتگی، اتصال سیم ارت ضروری است.
- ۳- از خیره شدن و نگاه مستقیم به نور چراغ LED خودداری نمائید.
- ۴- در محیطی که بارهای موتوری مختلفی در حال استفاده هستند، باید تابولی جداگانه برای سیستم روشنایی با تمام تجهیزات حفاظتی در نظر گرفته شود.
- ۵- در صورت انجام عملیات ساختمانی مانند جوشکاری و... چراغ ها باید خاموش شده و یا از استابلایزر استفاده شود. در غیر اینصورت این عملیات بدلیل ایجاد اختلالات جدی در سیستم برق رسانی؛ باعث سوختن درایور و سایر قطعات الکتریکی می گردد.
- ۶- اعمال ولتاژ نامناسب به چراغ موجب ایجاد اشکالات جدی در قطعات الکتریکی چراغ می گردد.

- 1- For safety and proper utilization of this product, it is mandatory to closely comply with the directions in this instruction/maintenance guide.
- 2- Earth connection as provided is mandatory.
- 3- Do not stare at LED light source.
- 4- When various power loads exist, a separate switchboard including all protective equipment should be considered for the lighting system.
- 5- During any construction process such as welding, etc., make sure that the luminaires are switched off or a stabilizer is used to prevent power disturbances leading to serious damage to the drivers or other electrical components.
- 6- Serious damage in electrical components will be caused by applying inappropriate voltage.

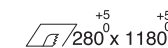
- ۱- للاستخدام الصحيح لهذا المصباح، من الضروري مراعاة العناصر المذكورة في هذا الدليل.
- ۲- لتجنب الصدمة الكهربائية، من الضروري توصيل السلك الأرضي.
- ۳- تجنب التحديق والنظر مباشرة إلى ضوء مصباح LED.
- ۴- في البيئة التي تستخدم أحمال محركات مختلفة، يجب النظر في وجود لوحة منفصلة لنظام الإضاءة مع جميع معدات الحماية.
- ۵- في حالة عمليات البناء مثل اللحام وما إلى ذلك، يجب إطفاء الأنوار أو استخدام المثبت؛ وإلا، فإن هذه العمليات تتسبب في حدوث اضطرابات خطيرة في نظام الإمداد بالطاقة مما يتسبب في حرق عامل التشغيل والأجزاء الكهربائية الأخرى.
- ۶- سيؤدي تطبيق جهد غير مناسب على المصباح إلى حدوث مشاكل خطيرة في الأجزاء الكهربائية للمصباح.



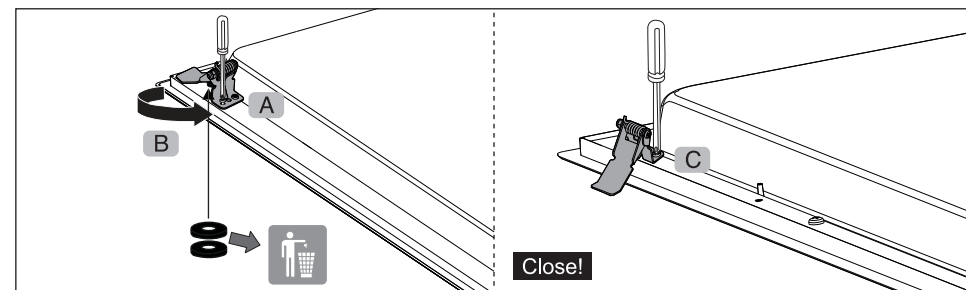
7001040606



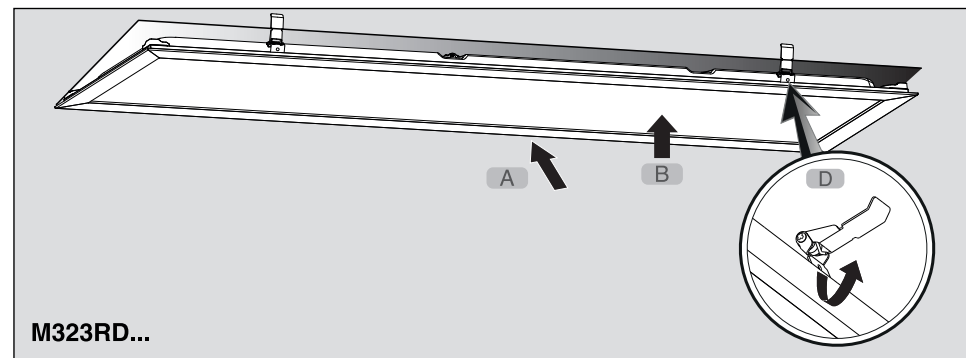
M323RD...



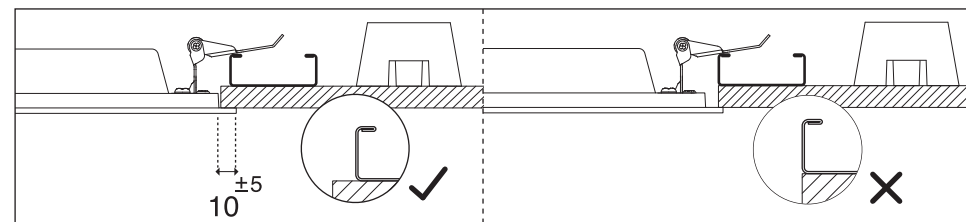
M323RD...



6



M323RD...

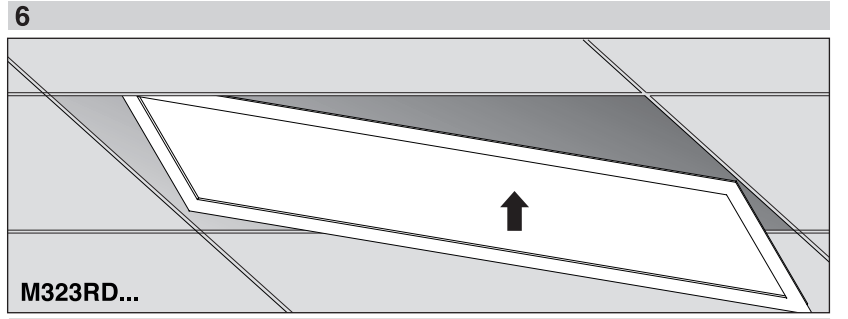
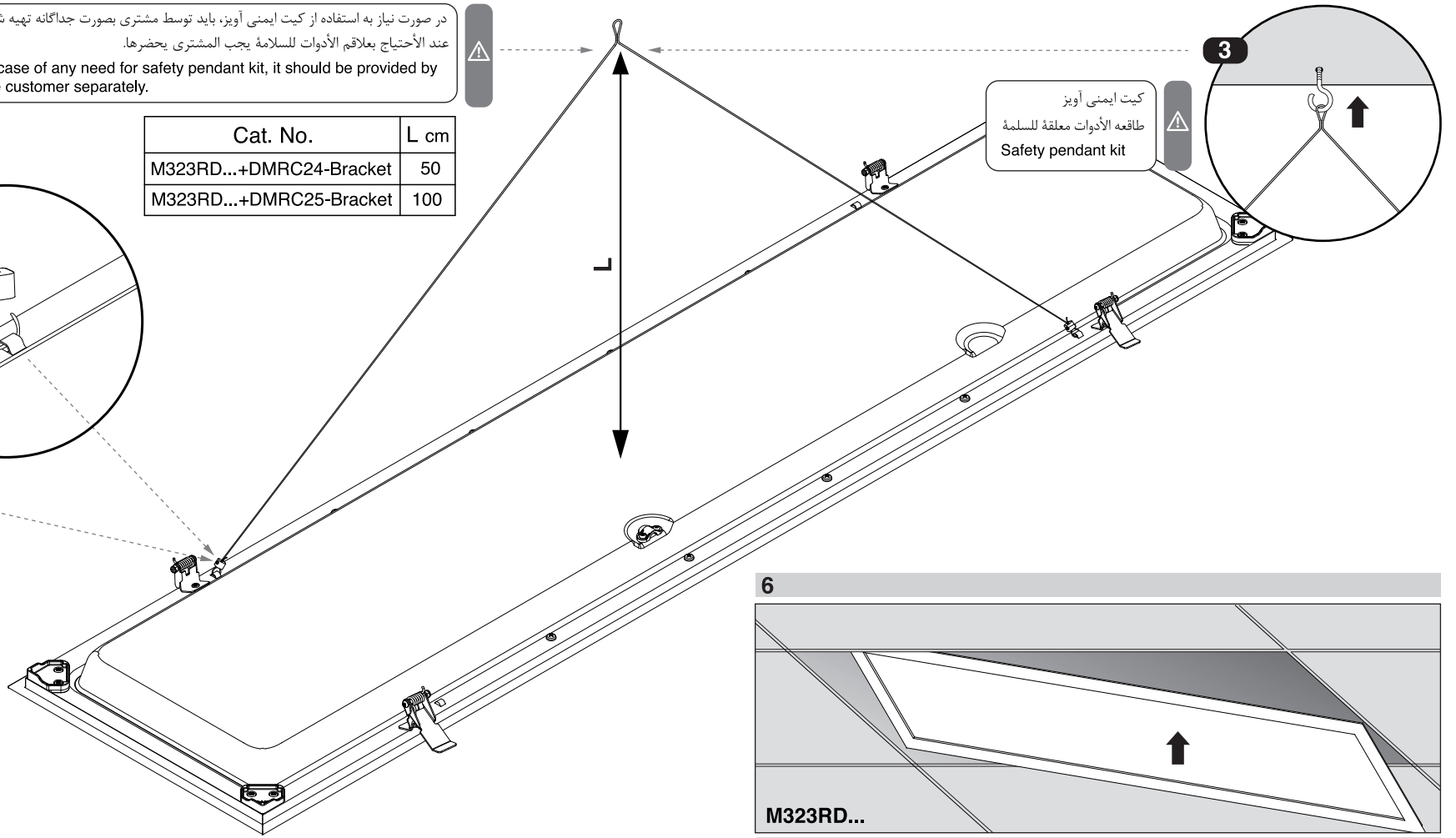
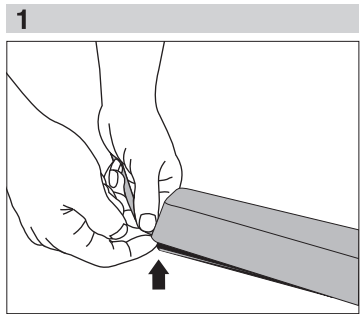
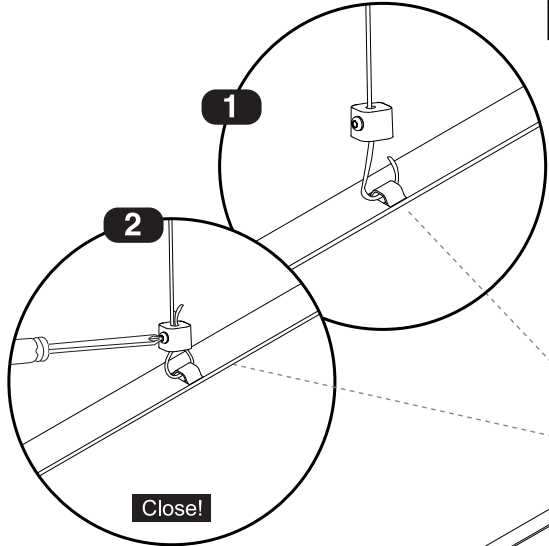


Mounting the LED panel in gypsum false ceiling

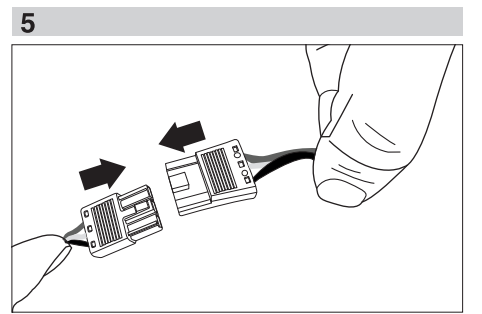
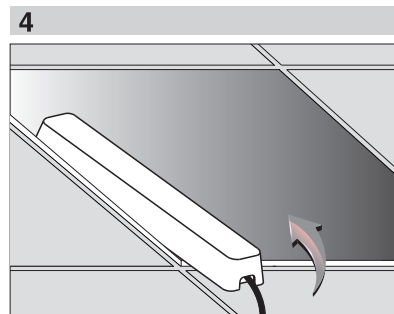
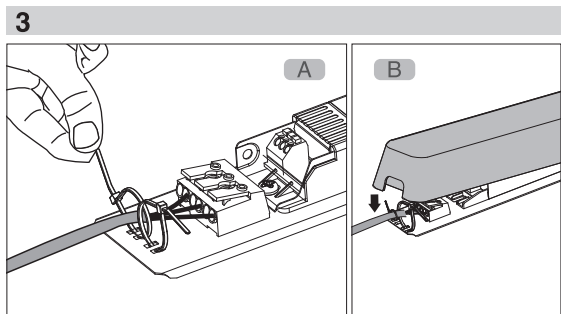
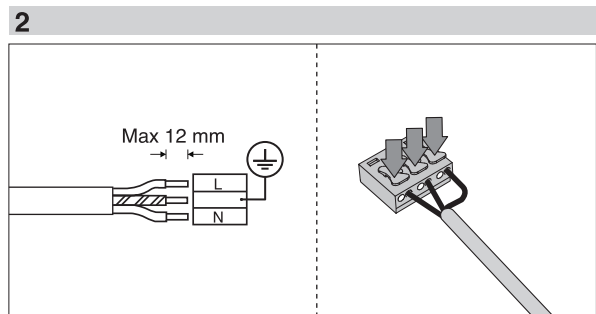
نحوه قرار دادن پنل در سقف یکپارچه
کیفیه وضع طقم فی للسقف المعلق

در صورت نیاز به استفاده از کیت ایمنی آویز، باید توسط مشتری بصورت جداگانه تهیه شود.
 عند الاحتياج بعلاقم الأدوات للسلامة يجب المشتري بحضرها.
 In case of any need for safety pendant kit, it should be provided by the customer separately.

Cat. No.	L cm
M323RD...+DMRC24-Bracket	50
M323RD...+DMRC25-Bracket	100




نحوه قرار دادن پنل در سقف T-bar
 كيفية وضع طقم في السقف T-bar
 Mounting the panel in exposed T-grid false ceiling

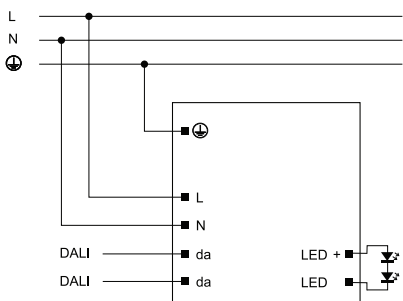


دستورالعمل راه اندازی الکتريکی DALI و DALI-PUSH

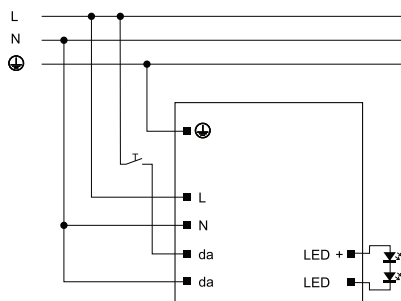
Instruction for electrical utilization DALI and DALI-PUSH

تعليمات تشغیل الکهربائی DALI و DALI-PUSH

 <p>Mazinoor Different Experience Beyond Illumination</p>	<p>FA</p> <p>EN</p> <p>AR</p>
	<p>کارخانه: بابل - کیلومتر ۹ جاده بابلسر تلفن: ۰۱۱-۳۱۵۲۶۰۰۰ فکس: ۰۱۱-۳۲۳۸۳۹۲۳</p> <p>خدمات پس از فروش: ۰۲۱-۸۵۵۷۵ www.mazinoor.com</p>
<p>Factory: Km-9 Babol-Babolsar Rd. Babol, Iran 47451-83111</p> <p>Tel: +98 11 31526000 Fax: +98 11 32383923 Email: sales@mazinoor.com</p>	



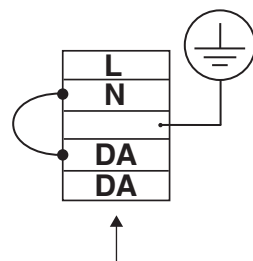
DALI



PUSH

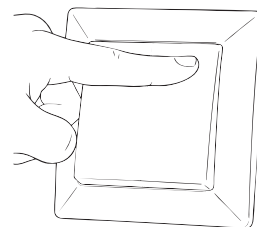
7001014806

- L • فاز
- N • نول
- ⊕ • ارت
- DALI DA •
- DALI DA •



فقط در زمانی که چراغ DALI PUSH می باشد، سیم نول را به یکی از کانال های DALI متصل کنید.
Only connect the neutral wire to one of the DALI channels when the light is in DALI PUSH mode
قم بتوصیل سلك المحايد بأحد قنوات DALI فقط عندما تكون وحدة الإضاءة في وضع DALI PUSH.

برای اطلاع از تعداد مجاز چراغ های قابل سری/ موازی شدن، با واحد مهندسی فروش مازی نور تماس حاصل فرمایید.
For more information on maximum allowed number of fixtures in parallel/series, contact Mazinoor sales department.



• سیگنال های کنترلی کلید (PUSH Control Signals):

– فشردن لحظه ای کلید: $(80 \text{ ms} < t < 460 \text{ ms})$

این مورد برای تغییر وضعیت روشن/خاموش چراغ استفاده می شود. پس از روشن شدن تجهیز، آخرین سطح روشنائی ذخیره شده با زبانی شده و جهت عملکرد بعدی، دایمر در حالت افزایش/کاهش شدت نور خواهد بود.

– فشردن طولانی کلید: $(460 \text{ ms} < t < 10 \text{ s})$

این مورد برای تنظیم تدریجی شدت نور (افزایش یا کاهش) به کار می رود. هر بار فشردن طولانی کلید، جهت تغییر شدت نور را معکوس می کند. این تغییر تا رسیدن به حداقل یا حداکثر مجاز ادامه می یابد.

در صورتی که چراغ خاموش باشد، با فشردن طولانی کلید، چراغ روشن شده و دایمر از حداقل شدت نور، شروع به افزایش می کند.

– هم زمان سازی (Synchronization):

در دایمرهای تک کلیده فاقد ماژول کنترل مرکزی — به دلیل وجود واحد کنترل مستقل در هر دایمر — احتمال بروز رفتار غیرهم زمان در چراغ ها وجود دارد؛ به ویژه در مواردی که کلید به صورت نامنظم یا ناخواسته (مثلاً توسط کودکان) فشرده شود. در این وضعیت، سیستم از هم زمانی خارج شده و ممکن است بعضی از چراغ ها روشن و بعضی خاموش باشند و یا جهت عملکرد دایمر در هر چراغ متفاوت باشد.

در چنین شرایطی دو روش برای هم زمان سازی چراغ ها وجود دارد:

- در روش اول می بایست کلید به مدت بیش از ۱۰ ثانیه نگه داشته شود تا شدت روشنائی، به میزان ثابت ۳۰٪ شدت نوری کل چراغ، تنظیم شود. لازم به ذکر است جهت تغییر شدت نور بعدی دایمر، همانند حالت قبل می باشد.
- در روش دوم با فشردن طولانی مدت کلید به مدت کمتر از ۱۰ ثانیه تمامی چراغ ها روشن شده، سپس با فشردن لحظه ای کلید، کل سیستم خاموش می شود و با انجام این مراحل، سیستم مجدداً هم زمان سازی می شود.

• Push Button Control Signals:

- Short push $(80 \text{ ms} < t < 460 \text{ ms})$: This action is used to toggle the light on/off. After the device is turned on, the last saved brightness level is restored, and the dimmer will be set to increase/decrease the light intensity for the next operation.
- Long push $(460 \text{ ms} < t < 10 \text{ s})$: This action is used to gradually adjust the light intensity (increase or decrease). Each long press reverses the direction of brightness adjustment. This change continues until the minimum or maximum allowable level is reached. If the light is off, a long press will turn it on, and the dimmer will start increasing the brightness from the minimum level.

– Synchronization:

In single-button dimmers without a central control module — due to the presence of an independent control unit in each driver — unsynchronized behavior among lights may occur, especially when the button is pressed irregularly or unintentionally (e.g., by children). In such cases, the system becomes out of sync, and some lights may be on while others are off, or the dimming direction may differ between lights.

Under these conditions, there are two methods to synchronize the lights:

- Method 1: The button must be pressed for more than 10 seconds until the brightness is set to a fixed level equal to 30% of the total light output. It should be noted that the direction of the next dimming operation remains the same as before.
- Method 2: By pressing and holding the button for less than 10 seconds, all lights will turn on. Then, by performing a short press, the entire system will turn off. By following these steps, the system will be synchronized again.

• اشارات التحكم بالمفتاح (PUSH Control Signals):

– الضغط اللحظي على المفتاح: $(80 \text{ ms} < t < 460 \text{ ms})$

يستخدم هذا الإجراء لتغيير حالة المصباح بين التشغيل والإيقاف. بعد تشغيل الجهاز، يتم استرجاع آخر مستوى إضاءة محفوظ، ويكون الدایمر في وضع زيادة/خفض شدة الإضاءة من أجل التشغيل التالي.

– الضغط المطول على المفتاح: $(460 \text{ ms} < t < 10 \text{ s})$

يستخدم هذا الإجراء لضبط شدة الإضاءة تدريجياً (زيادة أو نقصاناً)، في كل مرة يتم فيها الضغط المطول على المفتاح، ينعكس اتجاه تغيير شدة الإضاءة. يستمر هذا التغيير حتى الوصول إلى الحد الأدنى أو الأقصى المسموح به. في حال كان المصباح مطفأ، فإن الضغط المطول على المفتاح يؤدي إلى تشغيل المصباح، ويبدأ الدایمر بزيادة شدة الإضاءة انطلاقاً من الحد الأدنى.

– التزامنة (Synchronization):

في دایمرات ذات المفتاح الواحد غير المزودة بوحدة تحكم مركزية — وبسبب وجود وحدة تحكم مستقلة في كل مشغل (Driver) — قد يحدث عدم تزامن في سلوك المصابيح، وخاصة في الحالات التي يتم فيها الضغط على المفتاح بشكل غير منتظم أو غير مقصود (على سبيل المثال بواسطة الأطفال). في هذه الحالة يخرج النظام عن التزامنة، وقد تكون بعض المصابيح مضاءة وأخرى مطفأة، أو يختلف اتجاه عمل الدایمر بين المصابيح.

في مثل هذه الظروف، توجد طريقتان لزامنة المصابيح:

- الطريقة الأولى: يجب الضغط على المفتاح لمدة تزيد عن ۱۰ ثوان حتى يتم ضبط شدة الإضاءة على قيمة ثابتة تعادل ۳۰٪ من شدة الإضاءة الكلية للمصابيح. يجدر بالذكر أن اتجاه تغيير شدة الإضاءة اللاحق للدایمر يبقى كما كان قبل ذلك.
- الطريقة الثانية: بالضغط المطول على المفتاح لمدة أقل من 10 ثوان، يتم تشغيل جميع المصابيح. ثم بالضغط اللحظي على المفتاح، يتم إيقاف تشغيل النظام بالكامل. وبتابع هذه الخطوات، تتم إعادة زامنة النظام من جديد.