
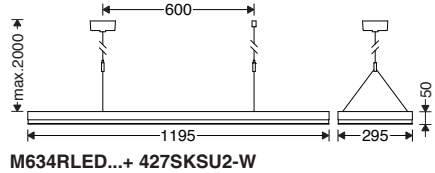
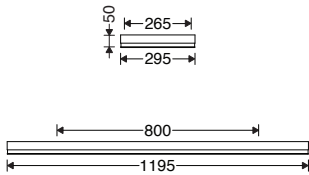


دستورالعمل نصب و بهره‌برداری چراغ روکار برلیانس (۳۰x۱۲۰)

Instruction for installation and utilization of **BRILLIANCE** Surface mount Luminaire (30x120)

تعليمات تثبيت واستخدام مصباح بالأسطح برليانس (۳۰x۱۲۰)

 <p>Different Experience Beyond Illumination</p>		<p>FA</p> <p>EN</p> <p>AR</p>
<p>فکس: ۰۱۱-۳۲۳۸۳۹۲۳ www.mazinoor.com</p>	<p>تلفن: ۰۱۱-۳۱۵۲۶۰۰۰</p>	<p>کارخانه: بابل - کیلومتر ۹ جاده بابلسر خدمات پس از فروش: ۰۲۱-۸۵۵۷۵</p>
<p>Factory: Km-9 Babol-Babolsar Rd. Babol, Iran 47451-83111 Tel: +98 11 31526000 Fax: +98 11 32383923 Email:sales@mazinoor.com</p>		



M634RLED...

M634RLED...+ 427SKSU2-W

برای ایجاد حفره‌های نصب (*) بر روی سقف از شابلون داخل کارتن چراغ استفاده کنید.
تذکر: حفره‌های ایجاد شده بر روی شابلون و ترمینال‌ها در یک جهت باشند. (تصویر ۳)

Use the provided stencil tool within the carton to make holes (*) on ceilings.

NOTE: The holes on the stencil tool and the terminals on the luminaire must be in the same direction. (Figure 3)

قطع حفره نصب (*)، استعمال الصور الاستنسل، خصص فی کرتون الإثارة.
ملاحظة: الفجوات على الاستنسل ينبغي فی خط بالمحطات. (صور ۳)

برای مشاهده مفاد و شرایط ضمانت نامه به وبسایت مازی نور مراجعه شود.
Please refer to Mazinoor website in order to observe the context of warranty.

للاطلاع على فحوى وشروط الضمان يرجى مراجعة موقع مازی نور.

- ۱- برای بهره برداری صحیح از این چراغ، رعایت موارد ذکر شده در این دستورالعمل الزامی است.
- ۲- برای جلوگیری از برق گرفتگی، اتصال سیم ارت ضروری است.
- ۳- از خیره شدن و نگاه مستقیم به نور چراغ LED خودداری نمایید.
- ۴- در محیطی که بارهای موتوری مختلفی در حال استفاده هستند، باید تابلوی جداگانه برای سیستم روشنایی با تمام تجهیزات حفاظتی در نظر گرفته شود.
- ۵- در صورت انجام عملیات ساختمانی مانند جوشکاری و... چراغ‌ها باید خاموش شده و یا از استابلایزر استفاده شود. در غیر اینصورت این عملیات بدلیل ایجاد اختلالات جدی در سیستم برق رسانی؛ باعث سوختن درایور و سایر قطعات الکتریکی می گردد.

- 1- For safety and proper utilization of this product, it is mandatory to closely comply with the directions in this instruction/maintenance guide.
- 2- Earth connection as provided is mandatory.
- 3- Do not stare at LED light source.
- 4- When various power loads exist, a separate switchboard including all protective equipment should be considered for the lighting system.
- 5- During any construction process such as welding, etc., make sure that the luminaires are switched off or a stabilizer is used to prevent power disturbances leading to serious damage to the drivers or other electrical components.

۱- للاستخدام الصحيح لهذا المصباح، من الضروري مراعاة العناصر المذكورة في هذا الدليل.

۲- لتجنب الصدمة الكهربائية، من الضروري توصيل السلك الأرضي.

۳- تجنب التحديق والنظر مباشرة إلى ضوء مصباح LED.

۴- في البيئة التي تستخدم أحمال محركات مختلفة، يجب النظر في وجود لوحة منفصلة لنظام الإضاءة مع جميع معدات الحماية.

۵- في حالة عمليات البناء مثل اللحام وما إلى ذلك، يجب إطفاء الأنوار أو استخدام المثبت؛ وإلا، فإن هذه العمليات تتسبب في حدوث اضطرابات خطيرة في نظام الإمداد بالطاقة مما يتسبب في حرق عامل التشغيل والأجزاء الكهربائية الأخرى.



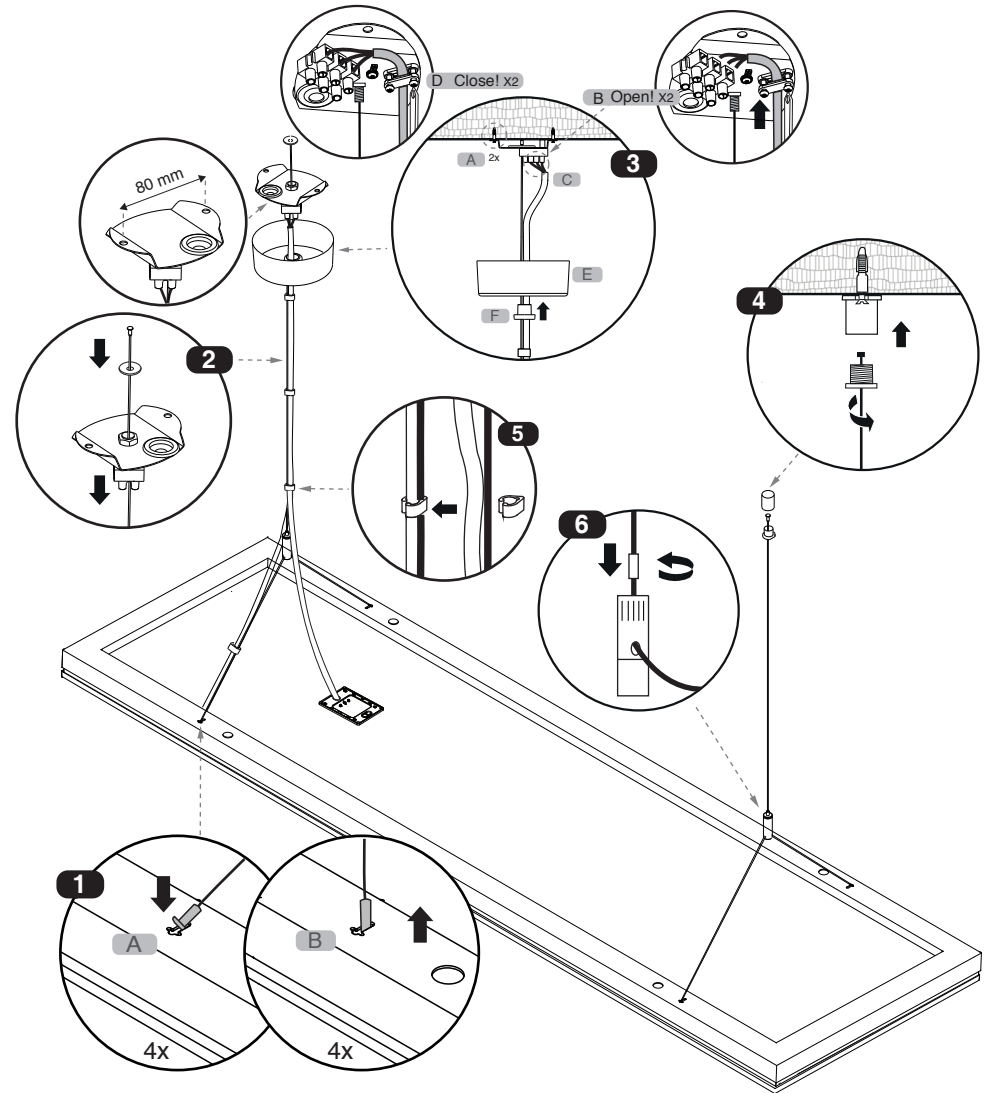
7001042902

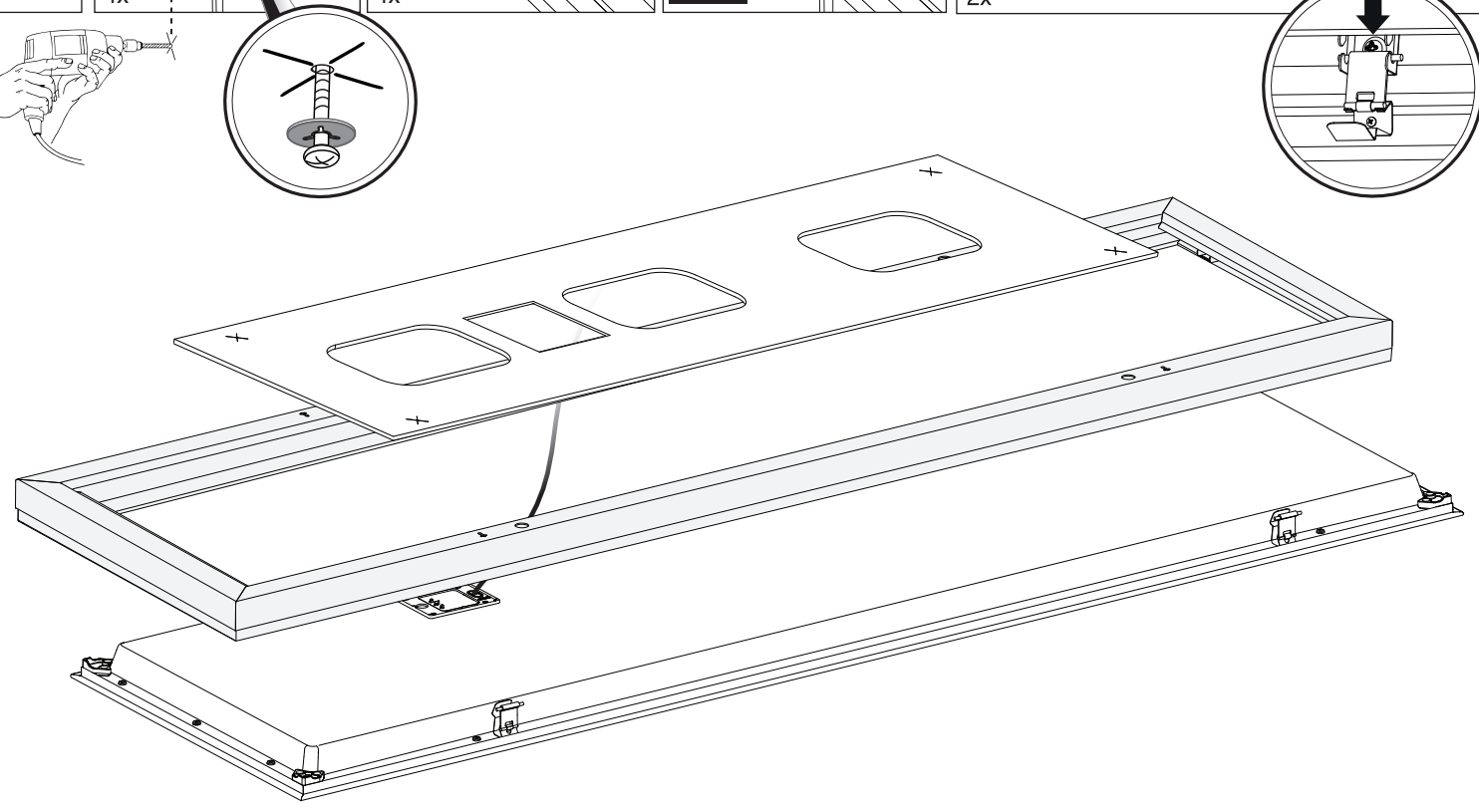
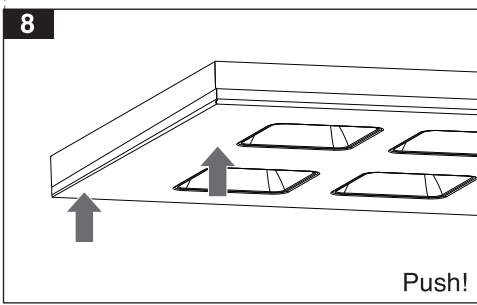
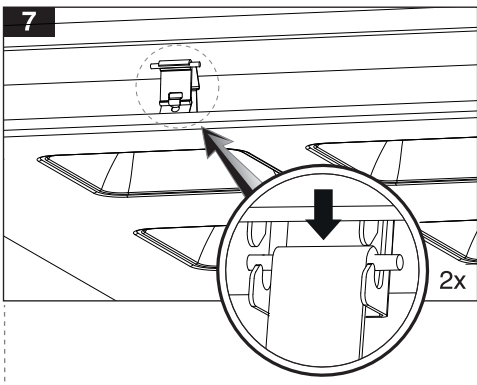
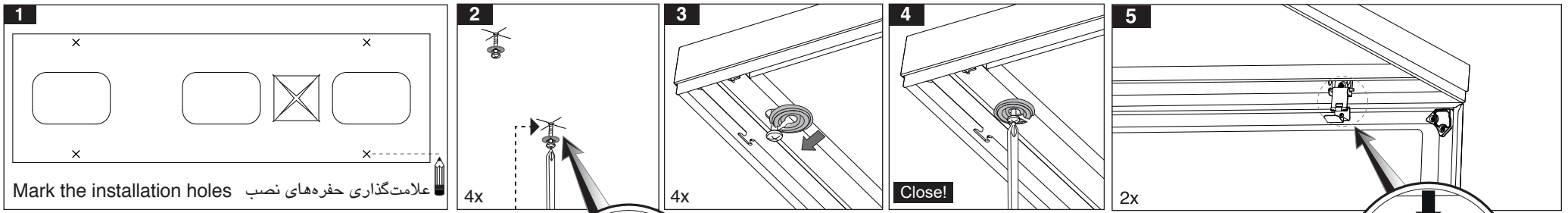
دستورالعمل نصب و بهره‌برداری چراغ آویز برلیانس (۳۰x۱۲۰)

Instruction for installation and utilization of **BRILLIANCE** Suspension Luminaire (30x120)

تعليمات تثبيت واستخدام مصباح تعليق برليانس (۳۰x۱۲۰)

Instruction for installation and utilization of **BRILLIANCE** Suspension Luminaire (30x120)





Electrical connection:

التوصيلات الكهربائية:

اتصالات الكتریکی:

