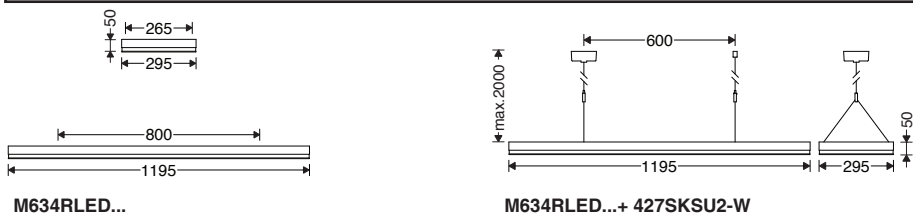


دستورالعمل نصب و بهره‌برداری چراغ روکار برلیانس (۳۰×۱۲۰)

Instruction for installation and utilization of **BRILLIANCE** Surface mount Luminaire (30x120)

تعلیمات تثبیت و استخدام مصباح بالأسطح بریلیانس (۳۰×۱۲۰)

| | |
|--|--|
|  <p>Mazinoor Excellent Only</p> | <p>FA</p> <p>EN</p> <p>AR</p> |
| | <p>کارخانه: بابل - کیلومتر ۹ جاده بابلسر خدمات پس از فروش: ۰۲۱-۸۵۵۷۵</p> <p>تلفن: ۰۱۱-۳۲۳۸۳۹۱۱ فکس: ۰۱۱-۳۲۳۸۳۹۲۳</p> <p>www.mazinoor.com</p> |
| <p>Factory: Km-9 Babil-Babolsar Rd. Babil, Iran 47451-83111 Tel: +98 11 32383911 Fax: +98 11 32383923 Email:sales@mazinoor.com</p> | |



M634RLED...

M634RLED...+ 427SKSU2-W

برای مشاهده مفاد و شرایط ضمانت نامه به وبسایت مازی نور مراجعه شود.
Please refer to Mazinoor website in order to observe the context of warranty.
للاطلاع على فحوى وشروط الضمان يرجى مراجعة موقع مازی نور.

برای ایجاد حفره‌های نصب (*) بر روی سقف از شابلون داخل کارتن چراغ استفاده کنید.
تذکر: حفره‌های ایجاد شده بر روی شابلون و ترمینال‌ها در یک جهت باشند. (تصویر ۳)

Use the provided stencil tool within the carton to make holes (*) on ceilings.
NOTE: The holes on the stencil tool and the terminals on the luminaire must be in the same direction. (Figure 3)

لقطع حفره نصب (*). استعمال الصور الاستنسل، خصص فی کرتون الإنارة.
ملاحظة: الفجوات على الاستنسل ينبغي فی خط بالمحطات. (صورة ۳)

- ۱- برای بهره‌برداری صحیح از این چراغ، رعایت موارد ذکر شده در این دستورالعمل الزامی است.
- ۲- برای جلوگیری از برق‌گرفتگی، اتصال سیم ارت ضروری است.
- ۳- از خیره شدن و نگاه مستقیم به نور چراغ LED خودداری نمایید.
- ۴- در محیطی که بارهای موتوری مختلفی در حال استفاده هستند باید تابولی جداگانه برای سیستم روشنایی با تمام تجهیزات حفاظتی در نظر گرفته شود.
- ۵- در صورت انجام عملیات ساختمانی مانند جوشکاری و... چراغ‌ها باید خاموش شده و یا از استابلیزر استفاده شود. در غیر اینصورت این عملیات بدلیل ایجاد اختلالات جدی در سیستم برق رسانی؛ باعث سوختن درایور و سایر قطعات الکترونیکی می‌گردد.
- ۶- اعمال ولتاژ نامناسب به چراغ موجب ایجاد اشکالات جدی در قطعات الکترونیکی چراغ می‌گردد.

- 1- For proper utilization of this product and safety, it is mandatory to closely comply with the directions and notes in this instruction and guide.
- 2- Earth connection as provided is mandatory.
- 3- Do not stare at LED light source.

- ۱- للاستخدام الصحيح لهذا المصباح، من الضروري مراعاة العناصر المذكورة في هذا الدليل.
- ۲- لتجنب الصدمة الكهربائية، من الضروري توصيل السلك الأرضي.
- ۳- تجنب التحديق والنظر مباشرة إلى ضوء مصباح LED.
- ۴- في البيئة التي تستخدم أحمال محركات مختلفة، يجب النظر في وجود لوحة منفصلة لنظام الإضاءة مع جميع معدات الحماية.
- ۵- في حالة عمليات البناء مثل اللحام وما إلى ذلك، يجب إطفاء الأنوار أو استخدام المثبت؛ وإلا، فإن هذه العمليات تتسبب في حدوث اضطرابات خطيرة في نظام الإمداد بالطاقة مما يتسبب في حرق عامل التشغيل والأجزاء الكهربائية الأخرى.
- ۶- سيؤدي تطبيق جهد غير مناسب على المصباح إلى حدوث مشاكل خطيرة في الأجزاء الكهربائية للمصباح.

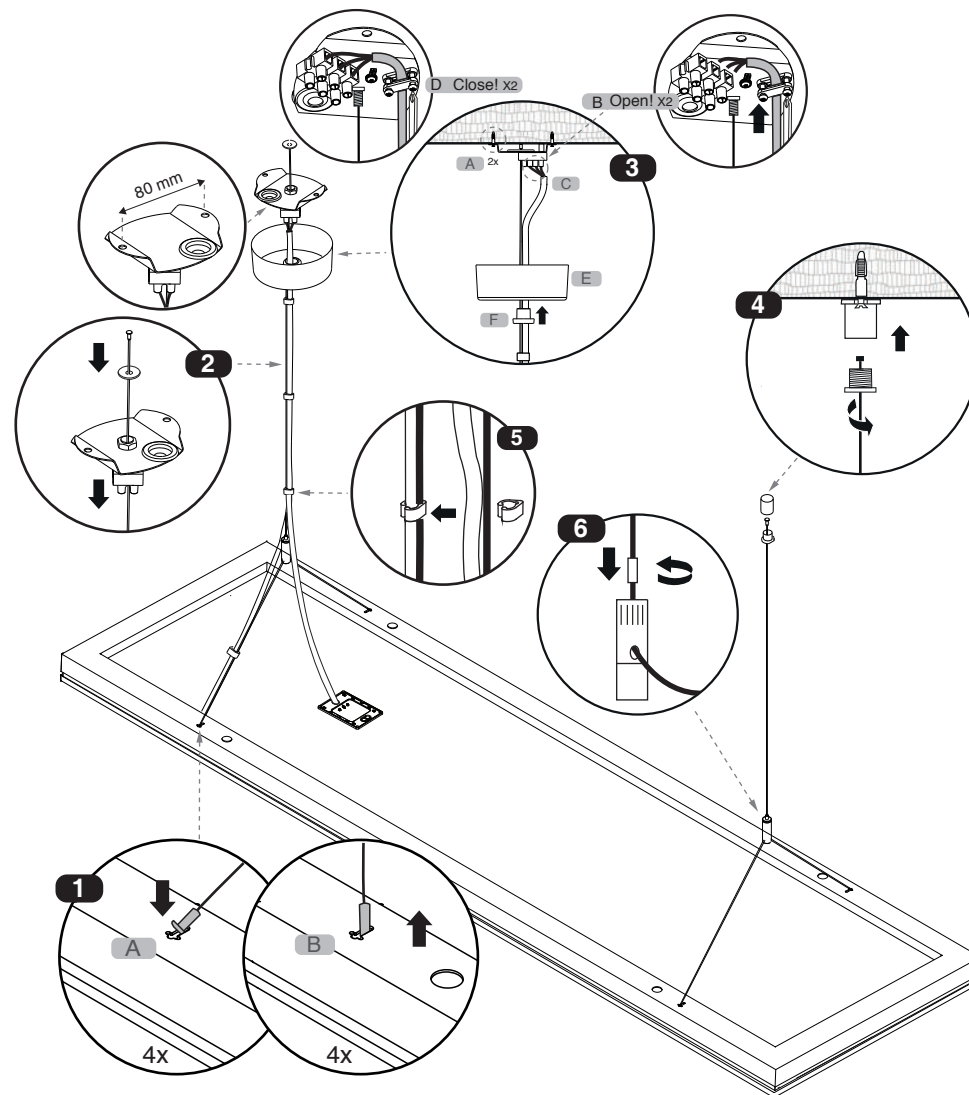


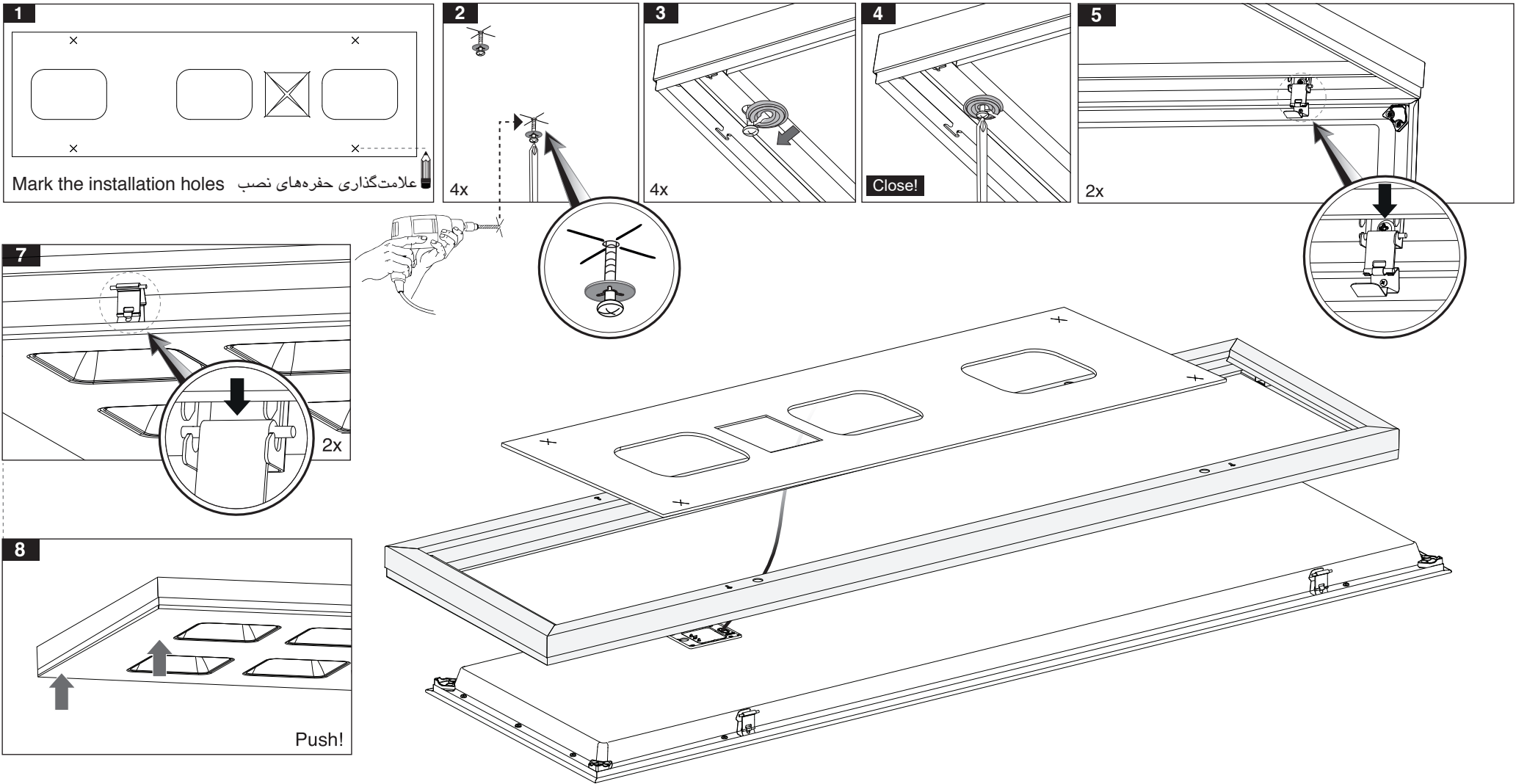
7001042901

دستورالعمل نصب و بهره‌برداری چراغ آویز برلیانس (۳۰×۱۲۰)

تعلیمات تثبیت و استخدام مصباح تعلیق بریلیانس (۳۰×۱۲۰)

Instruction for installation and utilization of **BRILLIANCE** Suspension Luminaire (30x120)





Electrical connection:

التوصيلات الكهربائية:

اتصالات الكتریکی:

