


دستور العمل نصب و بهره‌برداری چراغ توکار برلیانس (۳۰×۱۲۰)

Instruction for installation and utilization of **BRILLIANCE** Recessed Luminaire (30x120)

تعليمات تثبيت واستخدام مصابيح برليانس (۳۰×۱۲۰)



FA

EN

AR

Different Experience Beyond Illumination

فکس: ۰۱۱-۳۲۳۸۳۹۲۳

تلفن: ۰۱۱-۳۱۵۲۶۰۰۰

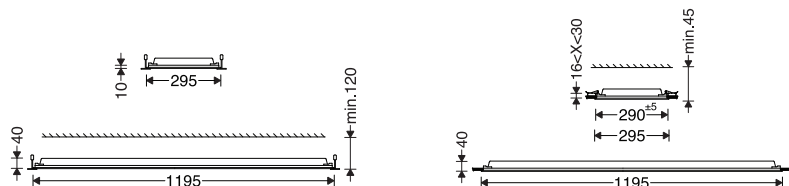
کارخانه: بابل - کیلومتر ۹ جاده بابلسر

www.mazinoor.com

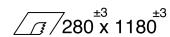
خدمات پس از فروش: ۰۲۱-۸۵۵۷۵

Factory: Km-9 Babol-Babolsar Rd. Babol, Iran 47451-83111

Tel: +98 11 31526000 Fax: +98 11 32383923 Email: sales@mazinoor.com



M635RDLED...



M635RDLED...

برای مشاهده مفاد و شرایط ضمانت نامه به وبسایت ما زی‌نور مراجعه شود.
Please refer to Mazinoor website in order to observe the context of warranty.

للاطلاع على فحوى وشروط الضمان يرجى مراجعة موقع ما زی‌نور.

- ۱- برای بهره‌برداری صحیح از این چراغ، رعایت موارد ذکر شده در این دستورالعمل الزامی است.
- ۲- برای جلوگیری از برق‌گرفتگی، اتصال سیم ارت ضروری است.
- ۳- از خیره شدن و نگاه مستقیم به نور چراغ LED خودداری نمایید.
- ۴- در محیطی که بارهای موتوری مختلفی در حال استفاده هستند، باید تابلوی جداگانه برای سیستم روشنایی با تمام تجهیزات حفاظتی در نظر گرفته شود.
- ۵- در صورت انجام عملیات ساختمانی مانند جوشکاری و... چراغ‌ها باید خاموش شده و یا از استابلایزر استفاده شود. در غیر اینصورت این عملیات بدلیل ایجاد اختلالات جدی در سیستم برق‌رسانی؛ باعث سوختن درایور و سایر قطعات الکتریکی می‌گردد.

- 1- For safety and proper utilization of this product, it is mandatory to closely comply with the directions in this instruction/maintenance guide.
- 2- Earth connection as provided is mandatory.
- 3- Do not stare at LED light source.
- 4- When various power loads exist, a separate switchboard including all protective equipment should be considered for the lighting system.
- 5- During any construction process such as welding, etc., make sure that the luminaires are switched off or a stabilizer is used to prevent power disturbances leading to serious damage to the drivers or other electrical components.



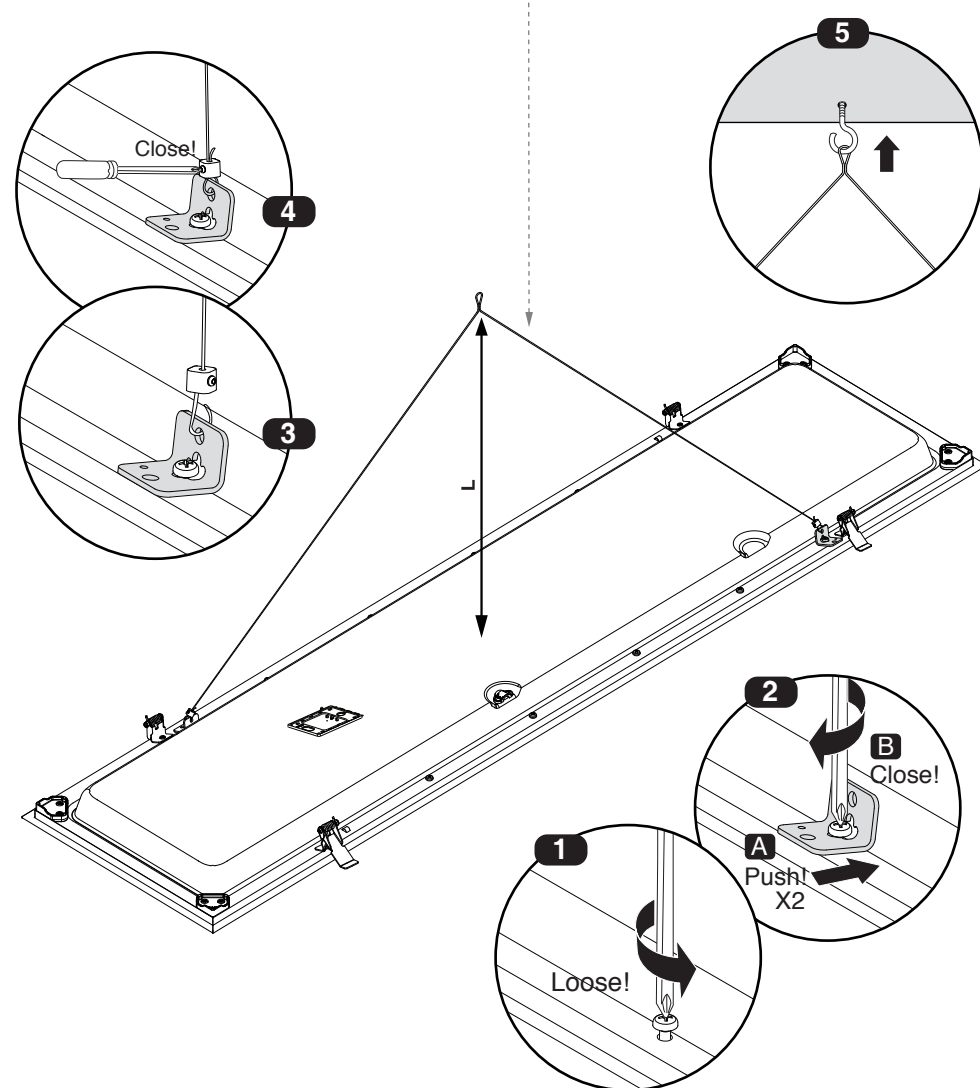
- ۱- للاستخدام الصحيح لهذا المصباح، من الضروري مراعاة العناصر المذكورة في هذا الدليل.
- ۲- لتجنب الصدمة الكهربائية، من الضروري توصيل السلك الأرضي.
- ۳- تجنب التحديق والنظر مباشرة إلى ضوء مصباح LED.
- ۴- في البيئة التي تستخدم أحمال محركات مختلفة، يجب النظر في وجود لوحة منفصلة لنظام الإضاءة مع جميع معدات الحماية.
- ۵- في حالة عمليات البناء مثل اللحام وما إلى ذلك، يجب إطفاء الأنوار أو استخدام المثبت؛ وإلا، فإن هذه العمليات تتسبب في حدوث اضطرابات خطيرة في نظام الإمداد بالطاقة مما يتسبب في حرق عامل التشغيل والأجزاء الكهربائية الأخرى.

در صورت نیاز به استفاده از کیت ایمنی آویز، باید توسط مشتری بصورت جداگانه تهیه شود.
عند الاحتياج بعلاقم الأدوات للسلامة يجب المشتري يحضرها.
In case of any need for safety pendant kit, it should be provided by the customer separately.



Cat. No.	L cm
M635RD...+DMRC28-Bracket	50
M635RD...+DMRC29-Bracket	100

کیت ایمنی آویز
طاققه الأدوات معلقة للسلامة
Safety pendant kit

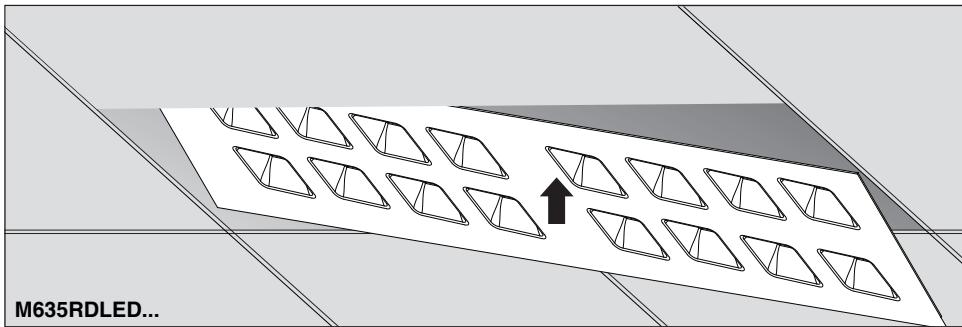
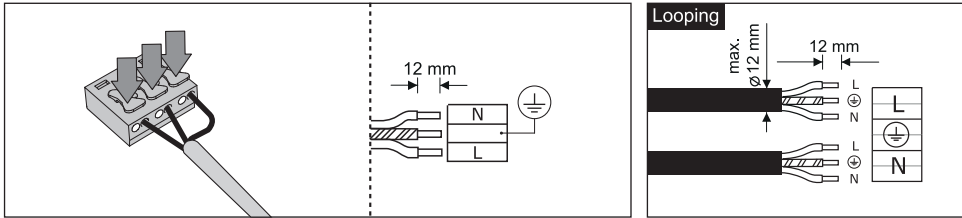
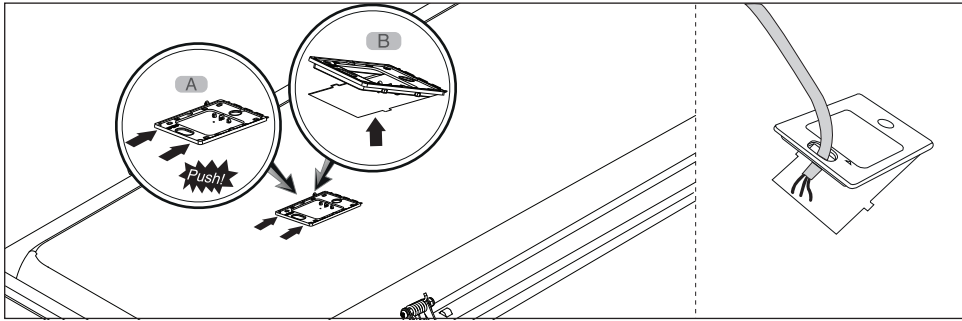


7001042803

Electrical connection:

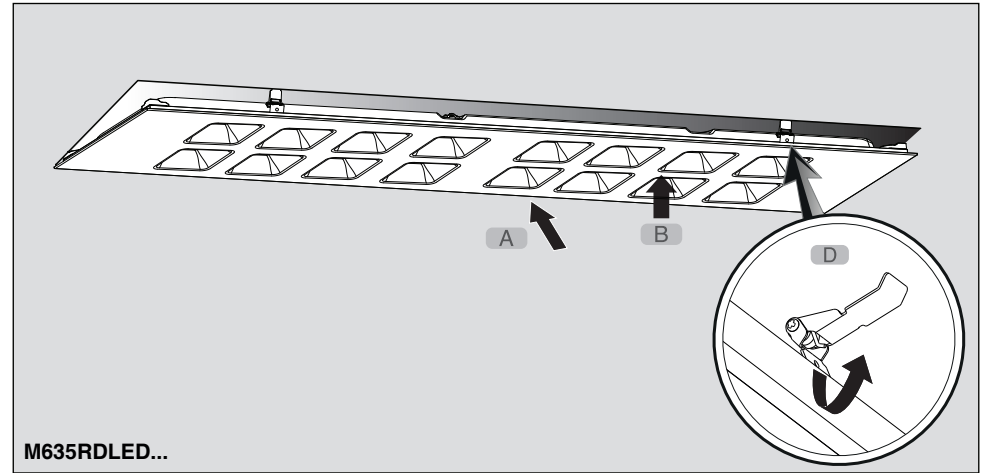
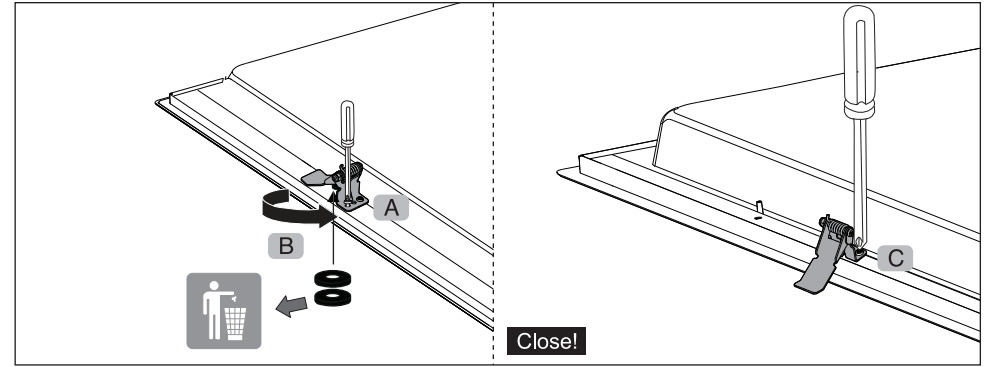
التوصيلات الكهربائية:

اتصالات الكترىكى:

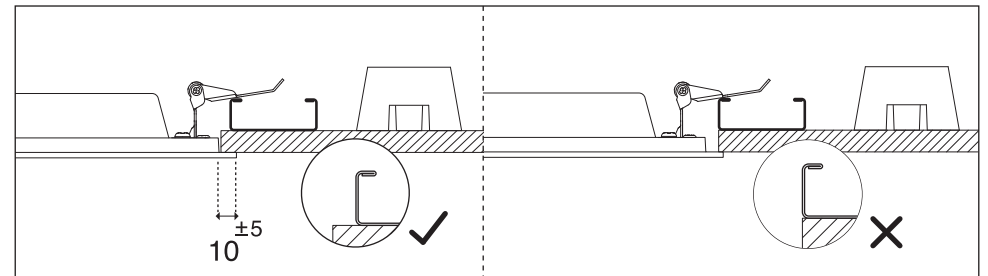


M635RDLED...

نحوه قرار دادن پنل در سقف T-bar
 كيفية وضع طقم في السقف T-bar
 Mounting the panel in exposed T-grid false ceiling



M635RDLED...



نحوه قرار دادن پنل در سقف یکپارچه
 كيفية وضع طقم في للسقف المعلق
 Mounting the LED panel in gypsum false ceiling