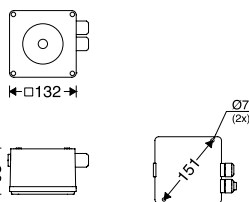


دستورالعمل نصب و بهره برداری چراغ اضطراری روکار آرورا

Instruction for Installation and Utilization of **AURORA** Surface Mount Emergency Light

إرشادات تركيب واستخدام المصباح الإضطراري آرورا

 <p>Mazinoor Different Experience Beyond Illumination</p>	FA
	EN
	AR
تلفن: ۰۱۱-۳۱۵۲۶۰۰۰ فکس: ۰۱۱-۳۲۳۸۳۹۲۳ www.mazinoor.com	کارخانه: بابل - کیلومتر ۹ جاده بابلسر خدمات پس از فروش: ۰۲۱-۸۵۵۷۵
Factory: Km-9 Babil-Babolsar Rd. Babil, Iran 47451-83111 Tel: +98 11 31526000 Fax: +98 11 32383923 Email:sales@mazinoor.com	



برای مشاهده مفاد و شرایط ضمانت نامه به وبسایت مازی نور مراجعه شود.

Please refer to Mazinoor website in order to observe the context of warranty.

للاطلاع على فحوى وشروط الضمان يرجى مراجعة موقع مازی نور.

- ۱- حداکثر هر ۲ ماه چراغ باید به مدت ۳۰ ثانیه در حالت اضطراری (دشارژ باتری) قرار گیرد.
- ۲- هر شش ماه، یک بار به مدت حداقل ۹۰ دقیقه، چراغ در حالت اضطراری (دشارژ باتری) قرار گیرد.
- ۳- سرهای مثبت و منفی باتری اتصال کوتاه نشود.
- ۴- در هیچ شرایطی یک باتری باز یا تخریب نگردد.
- ۵- باتری در شرایط رطوبتی حاد نگهداری نشود و یا مورد استفاده قرار نگیرد.
- ۶- باتری در معرض حرارت زیاد و یا نور مستقیم آفتاب نباشد.
- ۷- در اتصال سرهای مثبت و منفی دقت شود.
- ۸- باتری در برابر فشار و استرس مکانیکی حفاظت گردد.
- ۹- باتری پس از استفاده در آتش قرار داده نشود.



- 1- The luminaire should be put in emergency (battery discharge) mode every two months for at least 30 seconds.
- 2- The luminaire should be put in emergency (battery discharge) mode every six months for at least 90 minutes.
- 3- Do not short-circuit the battery wires.
- 4- Do not open or damage the battery pack.
- 5- Protect the battery against humid condition.
- 6- Do not expose the battery to direct sunlight or excessive heat.
- 7- Be careful in connecting positive and negative terminals.
- 8- Protect the battery against pressure and mechanical stress.
- 9- Do not throw battery into fire after usage.

- ۱- کل شهرین علی الأكثر، يجب أن يضيء الضوء لمدة ۳۰ ثانية في حالة الطوارئ (تفريغ البطارية).
- ۲- كل ستة أشهر، مرة واحدة لمدة ۹۰ دقيقة على الأقل، يجب أن يكون الضوء في وضع الطوارئ (تفريغ البطارية).
- ۳- لا تقصر الأطراف الإيجابية والسلبية لبطارية التوصيل.
- ۴- يجب عدم فتح البطارية أو تلفها تحت أي ظرف من الظروف.
- ۵- يجب تخزين البطاريات في ظروف رطوبة حادة أو عدم استخدامها.
- ۶- يجب ألا تتعرض البطارية لدرجات حرارة عالية أو أشعة الشمس المباشرة.
- ۷- كن حذرا عند ربط الرؤوس الإيجابية والسلبية.
- ۸- حماية البطارية من الضغط والإجهاد الميكانيكي.
- ۹- ا تضع البطارية على النار بعد الاستخدام.

7001033309

توجه:

با توجه به اینکه امکان دارد منبع روشنایی در زمان کوتاهی بعد از تست قطع شود، بهتر است تست‌ها در زمانی انجام شود که کمترین احتمال خطر وجود دارد. (مثلاً در طول ساعت‌های روز)
برای تست عملکرد صحیح باید منبع تغذیه اضطراری که همان برقی Unswitched است قطع کرد.
با اتصال مجدد منبع Unswitched چراغ به حالت عملکردی قبلی برمی‌گردد.

Attention:

Considering the fact that lighting source may turn off quickly after test, It is better to perform the test when the least danger probability is expected. (i.e. during day hours).

For correct operating test, emergency power supply which is called unswitched electricity too, should be disconnected.

By reconnecting the unswitched supply, luminaire runs on former operating mode.

توضیه:

يجب أن يتم الفحص في هذه الحالة في اقل توقعات احتمالات الخطر (اثناء ساعات النهار مثلا) وذلك لامكانية انقطاع مصدر الضوء بعد الفحص بفترة قصيرة.
لفحص الاداء الصحيح يجب قطع مصدر التغذية الاضطرارية أو الكهرباء اللا محولة: Unswitched
ومع اتصال مصدر الـ Unswitched يعود المصباح الي حالة الاداء السابق.

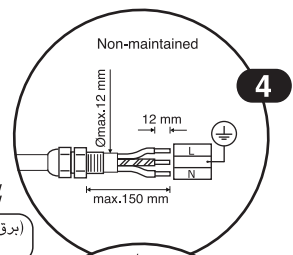
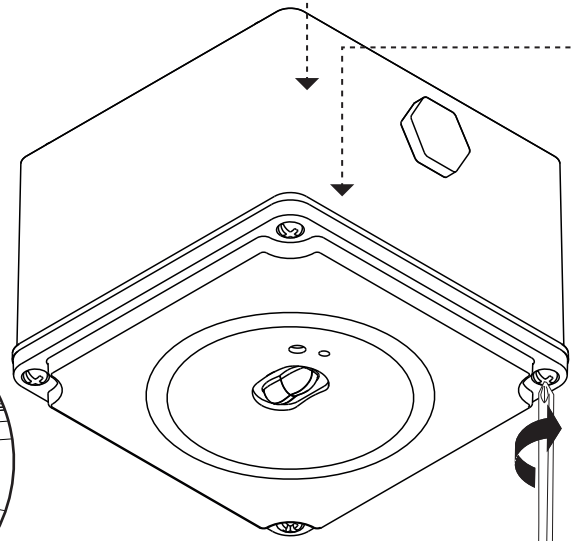
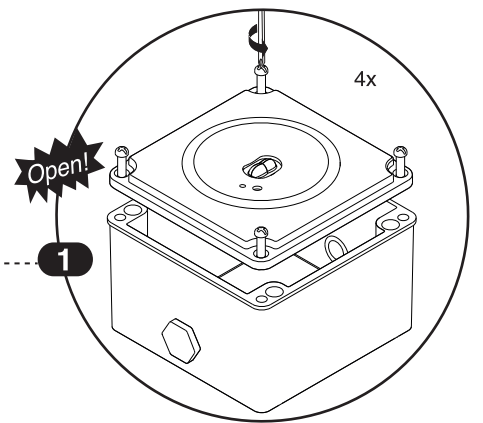
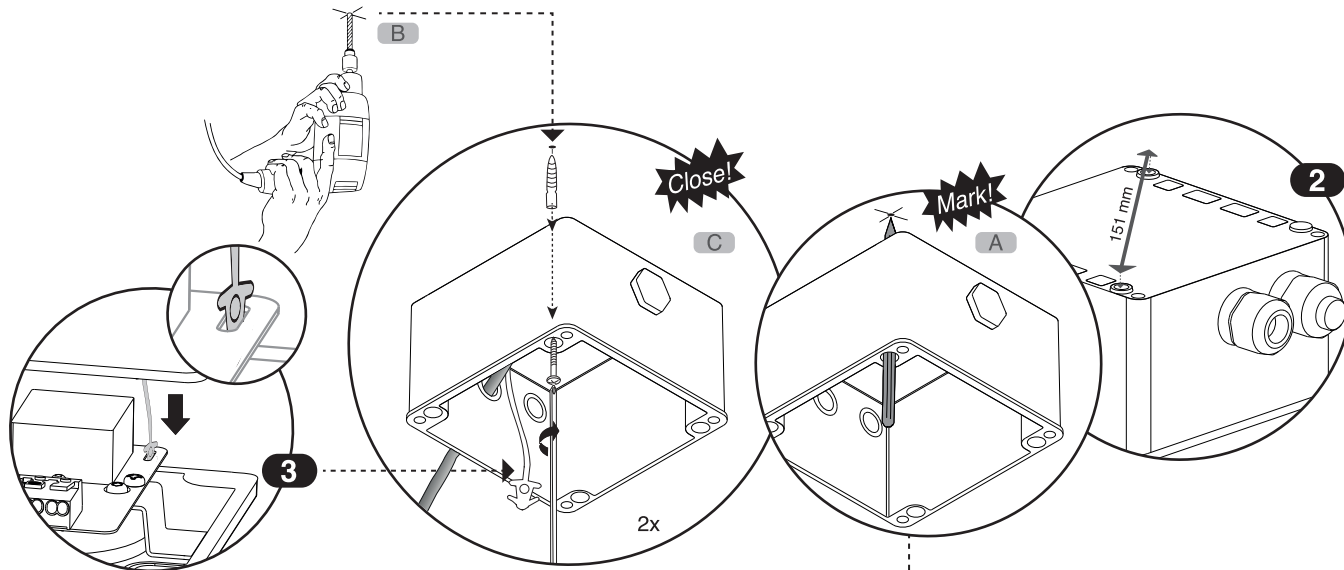
توصیه می‌گردد برای تست باتری از جدول ذیل استفاده شود: It is recommended to use below table for testing the battery:

ماه Month	نوع تست Test type	سال اول / 1st		سال دوم / 2nd		سال سوم / 3rd		سال چهارم / 4th		سال پنجم / 5th	
		تاریخ Date	امضا Signature	تاریخ Date	امضا Signature	تاریخ Date	امضا Signature	تاریخ Date	امضا Signature	تاریخ Date	امضا Signature
زمان راه اندازی Launch time	۹۰ دقیقه										
ماه دوم 2nd	۳۰ ثانیه										
ماه چهارم 4th	۳۰ ثانیه										
ماه ششم 6th	۹۰ دقیقه										
ماه هشتم 8th	۳۰ ثانیه										
ماه دهم 10th	۳۰ ثانیه										
ماه دوازدهم 12th	۹۰ دقیقه										

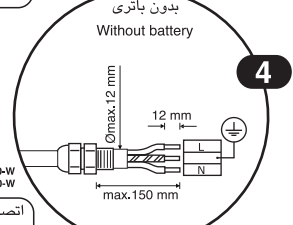
باتری مورد استفاده در چراغ‌های اضطراری که یک قطعه مصرفی می‌باشد، با رعایت شرایط دشارژ و شارژ دوره‌ای و سایر نکات ذکر شده در دستورالعمل نصب و بهره‌برداری، به تشخیص کارشناس مازی نور، تنها به مدت یک سال از تاریخ تولید چراغ، شامل ضمانت خواهد بود.

The manufacturer's warranty for batteries, as a consumable part, is 1 year from the manufacturing date of the related luminaire and the warranty is on the conditions stated in "the related instructions pamphlet including, but not limited to the charging/discharging instruction

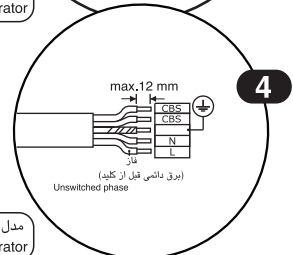
ضمان الشركات المصنعة للبطاريات، كجزء مستهلك سنة واحدة من تاريخ التصنيع من الإثارة ذات الصلة والضمنان على الشروط المذكورة في إرشادات التركيب و استخدام ليس محدودا لتعليمات تشحن/تفريغ .



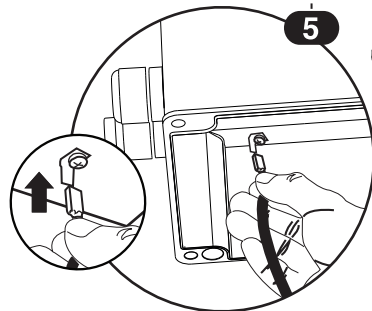
M220APLED2EPN840-W
M220ERLED2EPN840-W
(برق دائمی قبل از کلید)
Unswitched phase



M220APLED2840-W
M220ERLED2840-W
اتصال به باتری مرکزی یا ژنراتور
Connecting to a central battery or generator



مدل کنترل پذیر با استفاده از باتری مرکزی
Connecting to a central battery or generator



6
4x

توجه!

لطفا در هنگام نصب چراغ‌های مدل (M220ER...) به جهت پخش لنز توجه شود.

Please pay attention to the lens installation marking guide when installing (M220ER...) models.