



چراغ خطی ضد نم و غبار یونیلایت

چراغ خطی ضد نم و غبار یونیلایت با طراحی پیشرفته مازی نور با لنزهای هدفمند برای پخش نور متنوع برای محیط صنعتی طراحی شده است. ساختار محکم و بادوام و درجه حفاظت (IP65) از ویژگی‌های این چراغ است.

UNILITE

Dust & Moisture Proof Linear High/Low Bay Luminaire

UNILITE dust & moisture proof linear luminaire is Mazinoor state of the art design suitable for surface mount or suspending in industrial area with specially designed lenses results to deliver a variety of light distribution. Sturdy body and high ingress protection (IP65) are among the highlights of this luminaire.



UNILITE Dust & Moisture Proof Linear High/Low Bay Luminaire

Application

Suitable for Indoor/Covered Outdoor areas in high/low bay dusty industrial applications where durability, high efficacy, high ingress protection (IP65), and directed light distribution are required.

Technical Data

Body:

- Silver powder coated sturdy extruded aluminum body
- Silver powder coated sturdy high pressure die-cast aluminum end-caps

Lens:

- Narrow, medium, or wide light distribution with clear polycarbonate lenses with 95% efficacy

Diffuser:

- 5-mm flat clear tempered glass diffuser

Color temperature:

- 4000K or 5000K

Ingress protection:

- IP65

Gasket:

- Thermal and pressure resistant silicon gasket

Connections:

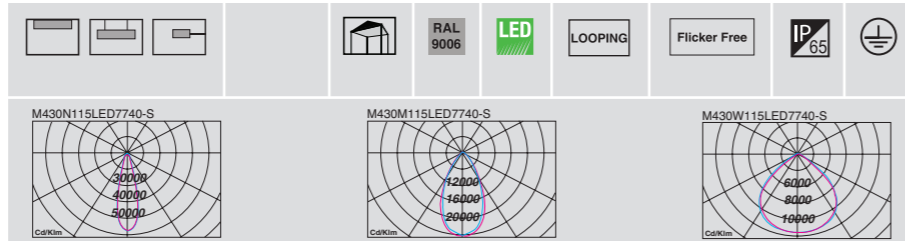
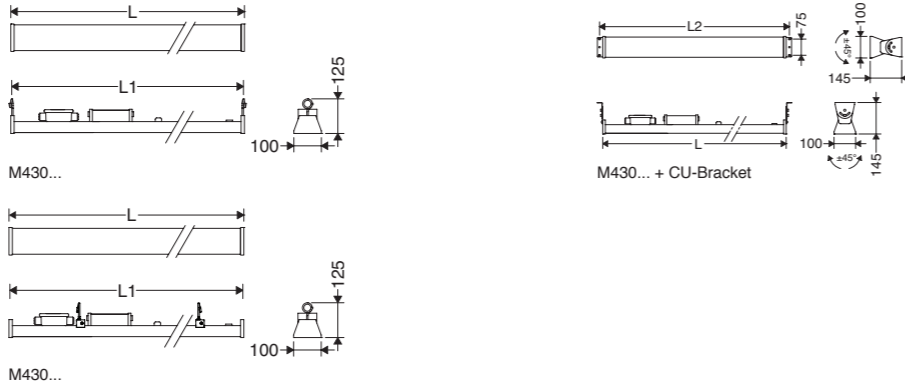
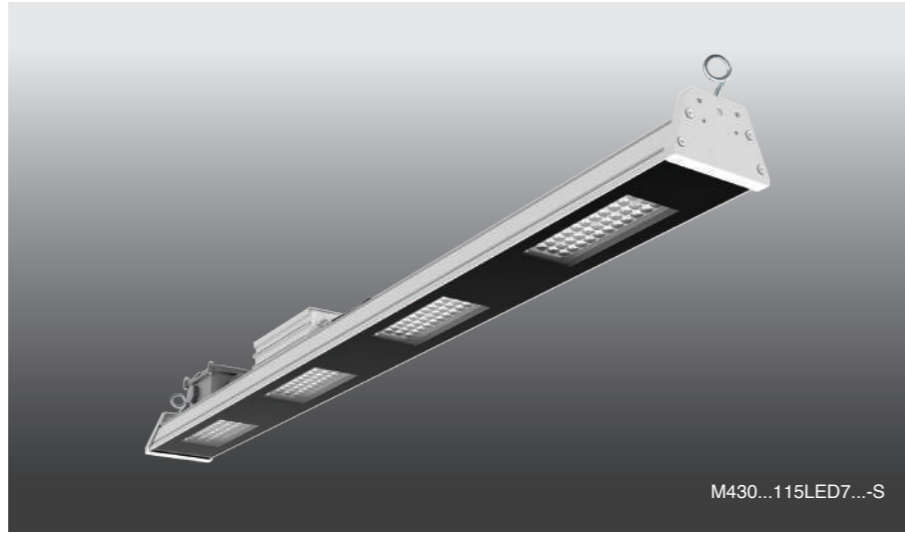
- Stainless steel exterior screws

Electrical Components:

- High efficacy LED module
- Lumen Maintenance (L80) > 100,000 hrs
- CRI > 70
- High quality constant current LED driver (PF > 0.9)
- PVC solid wire
- 3-pole special polyamide wire terminal with tool free looping capability
- Polyamide cable gland
- Looping capability
- Available in various lengths

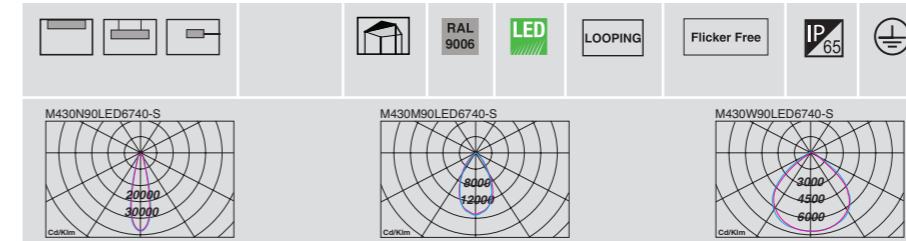
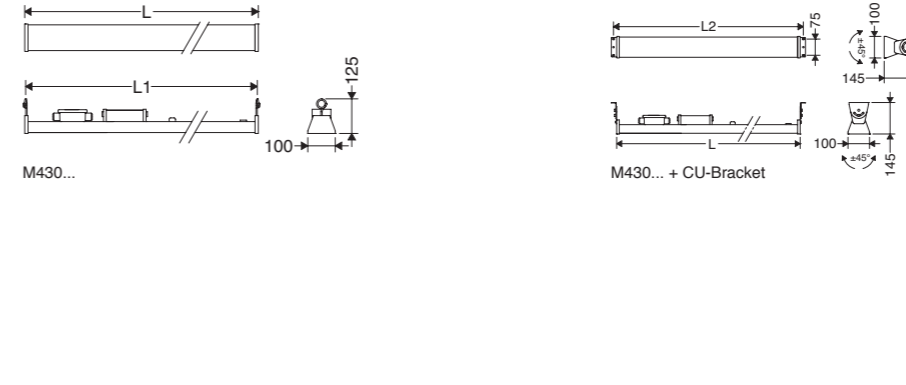
Ordering Options:

- Nano coated clear glass diffuser in M430...115... model (upon request)

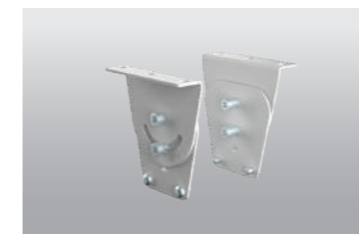


L2	L1	L	وزن	دمای رنگ نور	بازدهی چراغ	شار نوری چراغ	توان چراغ	مدل
(میلی متر)	(میلی متر)	(میلی متر)	(کیلوگرم)	(کلوین)	(لومن بر وات)	(لومن)	(وات)	
1165	1125	1135	4.6	4000	160	24000	150	M430N115LED7740-S
1165	1125	1135	4.6	5000	160	24000	150	M430N115LED7750-S
1165	1125	1135	4.6	4000	160	24000	150	M430M115LED7740-S
1165	1125	1135	4.6	5000	160	24000	150	M430M115LED7750-S
1165	1125	1135	4.6	4000	160	24000	150	M430W115LED7740-S
1165	1125	1135	4.6	5000	160	24000	150	M430W115LED7750-S

چراغ خطی ضد نم و غبار یونیلایت



L2	L1	L	وزن	دمای رنگ نور	بازدهی چراغ	شار نوری چراغ	توان چراغ	مدل
(میلی متر)	(میلی متر)	(میلی متر)	(کیلوگرم)	(کلوین)	(لومن بر وات)	(لومن)	(وات)	
880	840	850	3.8	4000	160	16000	100	M430N90LED6740-S
880	840	850	3.8	5000	160	16000	100	M430N90LED6750-S
880	840	850	3.8	4000	160	16000	100	M430M90LED6740-S
880	840	850	3.8	5000	160	16000	100	M430M90LED6750-S
880	840	850	3.8	4000	160	16000	100	M430W90LED6740-S
880	840	850	3.8	5000	160	16000	100	M430W90LED6750-S



براکت سقفی/دیواری با امکان تنظیم زاویه زاویه چراغ تا ± 45 درجه

Wall or ceiling mounting bracket for adjusting the angle of the luminaire up to ± 45 degrees

کاربرد

مناسب برای فضای داخلی و فضای خارجی مسقف در محیط صنعتی پر گرد و غبار که دوام، بازدهی زیاد، درجه حفاظت (IP65) و پخش هدفمند نور معیارهای اصلی در انتخاب نوع چراغ است.

مشخصات فنی

بدنه چراغ:

- بدنه آلومینیوم اکسترودی مستحکم با پوشش رنگ پودری الکترواستاتیک نقره‌ای
- سر و ته آلومینیوم دایکستی مستحکم با پوشش رنگ پودری الکترواستاتیک نقره‌ای

لنز:

- لنزهای متنوع پلی‌کربنات شفاف با زوایای متنوع پخش نور با بیش از ۹۵ درصد بازدهی

دیفیوزر:

- دیفیوزر شیشمای شفاف سکوریت شده تخت به ضخامت 5mm

رنگ نور:

- ۴۰۰۰ یا ۵۰۰۰ کلوین

درجه حفاظت:

- IP65

نوار آینه‌بندی:

- نوار آینه‌بندی سیلیکونی بادوام و مقاوم در برابر حرارت و فشار

اتصالات:

- اتصالات بیرونی چراغ استنلس استیل

تجهیزات الکتریکی:

- ماژول LED با بازدهی زیاد
- ثبات شار نوری (L80) < ۱۰۰,۰۰۰ ساعت
- ضریب نمود رنگ بیش از ۷۰
- درایور الکترونیکی جریان ثابت با ضریب توان بیش از ۰٫۹
- سیم مفتولی PVC
- ترمینال سه‌خانه ویژه چراغ‌های روشنایی پلی‌کربنات با قابلیت لوبینگ بدون نیاز به ابزار
- گلند پلی‌امید
- قابلیت لوبینگ
- عرضه چراغ در طول‌های مختلف

سفارشات خاص:

- دیفیوزر شیشه‌ای شفاف با پوشش نانو بنا به سفارش (در مدل M430...115...)

UNILITE Dust & Moisture Proof Linear High/Low Bay Luminaire

Application

Suitable for Indoor/Covered Outdoor areas in high/low bay dusty industrial applications where durability, high efficacy, high ingress protection (IP65), and directed light distribution are required.

Technical Data

Body:

- Silver powder coated sturdy extruded aluminum body
- Silver powder coated sturdy high pressure die-cast aluminum end-caps

Lens:

- Narrow, medium, or wide light distribution with clear polycarbonate lenses with 95% efficacy

Diffuser:

- 5-mm flat clear tempered glass diffuser

Color temperature:

- 4000K or 5000K

Ingress protection:

- IP65

Gasket:

- Thermal and pressure resistant silicon gasket

Connections:

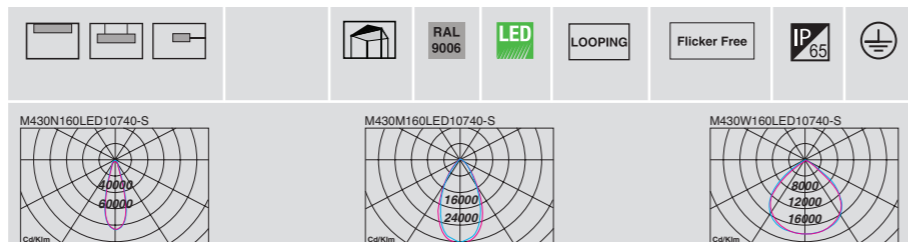
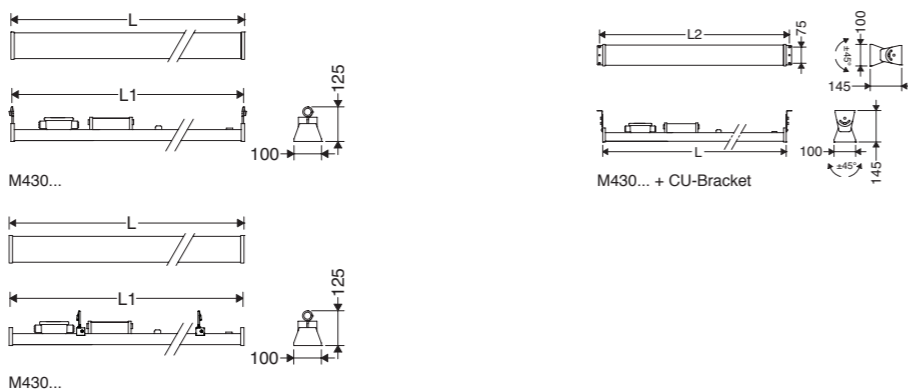
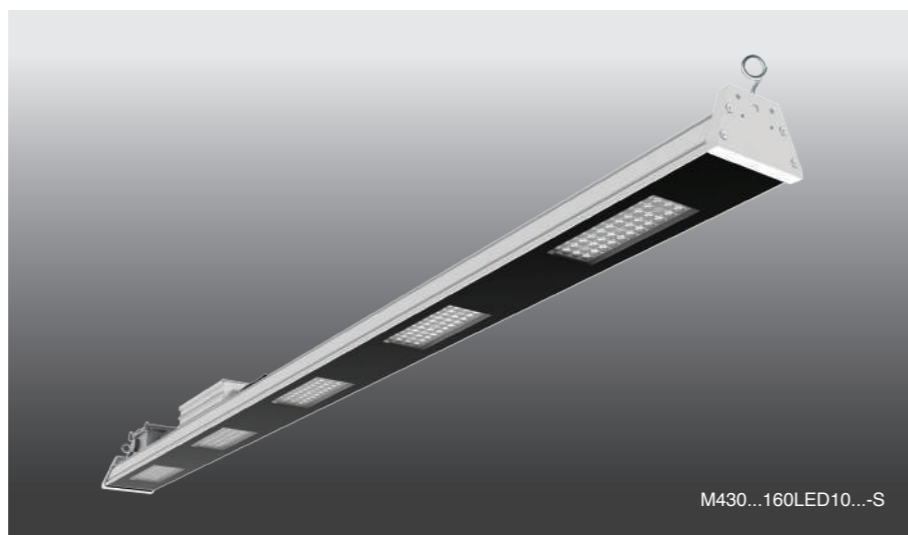
- Stainless steel exterior screws

Electrical Components:

- High efficacy LED module
- Lumen Maintenance (L80) > 100,000 hrs
- CRI > 70
- High quality constant current LED driver (PF > 0.9)
- PVC solid wire
- 3-pole special polyamide wire terminal with tool free looping capability
- Polyamide cable gland
- Looping capability
- Available in various lengths

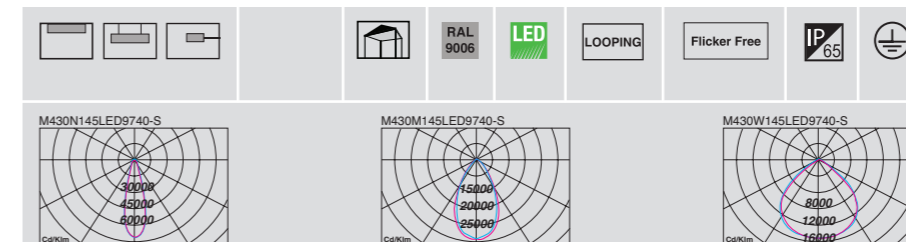
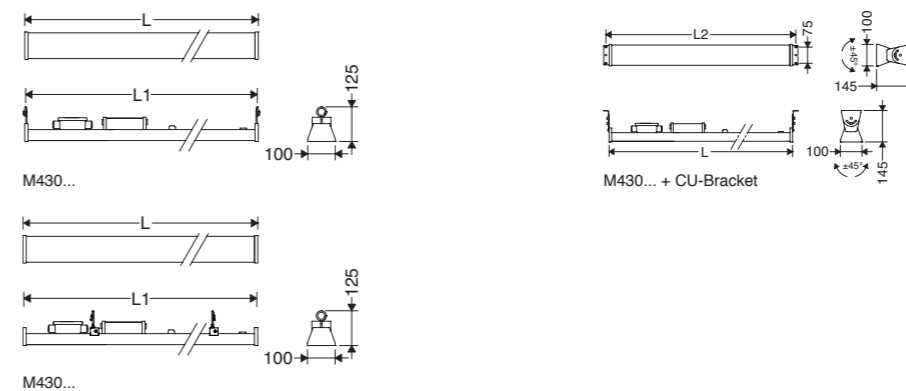
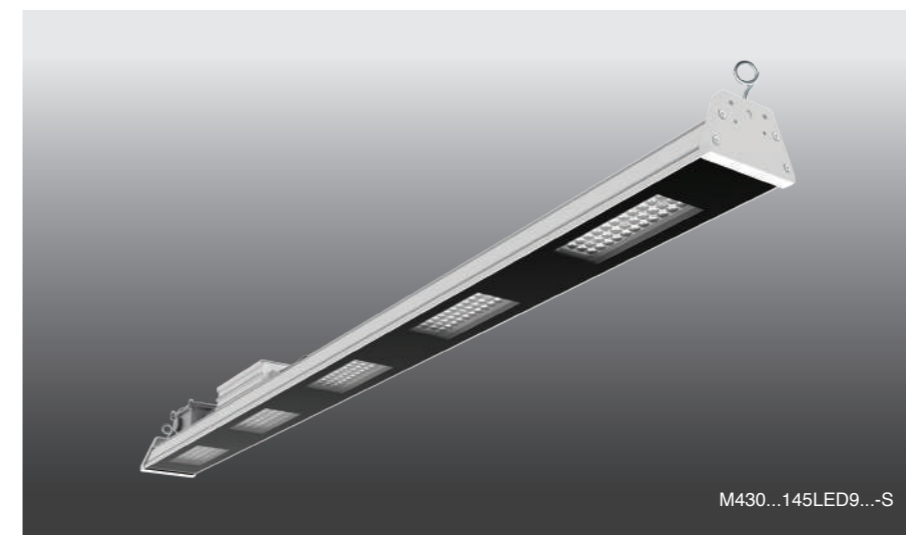
Ordering Options:

- Nano coated clear glass diffuser in M430...115... model (upon request)

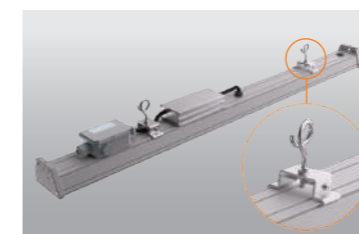


L2	L1	L	وزن	دمای رنگ نور	بازدهی چراغ	شار نوری چراغ	توان چراغ	مدل
(میلی متر)	(میلی متر)	(میلی متر)	(کیلوگرم)	(کلوین)	(لومن بر وات)	(لومن)	(وات)	
1630	1590	1600	6.1	4000	150	36000	240	M430N160LED10740-S
1630	1590	1600	6.1	5000	150	36000	240	M430N160LED10750-S
1630	1590	1600	6.1	4000	150	36000	240	M430M160LED10740-S
1630	1590	1600	6.1	5000	150	36000	240	M430M160LED10750-S
1630	1590	1600	6.1	4000	150	36000	240	M430W160LED10740-S
1630	1590	1600	6.1	5000	150	36000	240	M430W160LED10750-S

چراغ خطی ضد نم و غبار یونیلیت



L2	L1	L	وزن	دمای رنگ نور	بازدهی چراغ	شار نوری چراغ	توان چراغ	مدل
(میلی متر)	(میلی متر)	(میلی متر)	(کیلوگرم)	(کلوین)	(لومن بر وات)	(لومن)	(وات)	
1450	1410	1420	5.7	4000	155	31000	200	M430N145LED9740-S
1450	1410	1420	5.7	5000	155	31000	200	M430N145LED9750-S
1450	1410	1420	5.7	4000	155	31000	200	M430M145LED9740-S
1450	1410	1420	5.7	5000	155	31000	200	M430M145LED9750-S
1450	1410	1420	5.7	4000	155	31000	200	M430W145LED9740-S
1450	1410	1420	5.7	5000	155	31000	200	M430W145LED9750-S



براکت‌های آلومینیوم اکسترودی برای سهولت نصب آویز چراغ (طول‌های بیشتر از ۹۰ سانتی‌متر)

Specially designed extrude aluminum brackets for easy installation of the luminaires with more than 90cm lengths

کاربرد

مناسب برای فضای داخلی و فضای خارجی مسقف در محیط صنعتی پر گرد و غبار که دوام، بازدهی زیاد، درجه حفاظت (IP65) و پخش هدفمند نور معیارهای اصلی در انتخاب نوع چراغ است.

مشخصات فنی

بدنه چراغ:

- بدنه آلومینیوم اکسترودی مستحکم با پوشش رنگ پودری الکترواستاتیک نقره‌ای
- سر و ته آلومینیوم دایکستی مستحکم با پوشش رنگ پودری الکترواستاتیک نقره‌ای

لنز:

- لنزهای متنوع پلی‌کربنات شفاف با زوایای متنوع پخش نور با بیش از ۹۵ درصد بازدهی

دیفیوزر:

- دیفیوزر شیشه‌ای شفاف سکوریت‌شده تخت به ضخامت 5mm

رنگ نور:

- ۴۰۰۰ یا ۵۰۰۰ کلوین

درجه حفاظت:

- IP65

نوار آینه‌بندی:

- نوار آینه‌بندی سیلیکونی بادوام و مقاوم در برابر حرارت و فشار

اتصالات:

- اتصالات بیرونی چراغ استنلس استیل

تجهیزات الکتریکی:

- ماژول LED با بازدهی زیاد
- ثابت شار نوری (L80) < ۱۰۰,۰۰۰ ساعت
- ضریب نمود رنگ بیش از ۷۰
- درایور الکترونیکی جریان ثابت با ضریب توان بیش از ۰,۹
- سیم مفتولی PVC
- ترمینال سه‌خانه ویژه چراغ‌های روشنایی پلی‌کربنات با قابلیت لوپینگ بدون نیاز به ابزار
- گلند پلی‌امید
- قابلیت لوپینگ
- عرضه چراغ در طول‌های مختلف

سفارشات خاص:

- دیفیوزر شیشه‌ای شفاف با پوشش نانو بنا به سفارش (در مدل M430...115...)