

چراغ خطی ضد نم و غبار ایزولا

چراغ خطی ضد نم و غبار ایزولا با طراحی مازی نور برای محیط‌های صنعتی با نم یا غبار زیاد طراحی شده است. طراحی زیبا، عمر طولانی قطعات روشنایی، فقدان اشعه فرابنفش (UV)، مقاومت مکانیکی و حرارتی زیاد، پخش یکنواخت نور، بازدهی زیاد، نصب آسان، صرفه‌جویی در مصرف انرژی، سازگاری با محیط زیست و درجه حفاظت (IP65) از ویژگی‌های این چراغ است.

ISOLA Dust & Moisture Proof Linear Luminaire

ISOLA dust & moisture proof linear luminaire is Mazinoor state of the art design suitable for dusty and humid industrial areas. Aesthetically beautiful design, durability, UV free, high impact and thermal resistance, uniform light distribution, high efficacy, ease of installation, energy saving, environment friendliness, and high ingress protection (IP65) are among the highlights of this luminaire.



ISOLA Dust & Moisture Proof Linear Luminaire

Application

Suitable for Indoor/Covered Outdoor applications where high ingress protection and high efficacy are required.

Technical Data

Body:

- Polycarbonate single-piece housing and diffuser co-extruded together
- Injection moulded polycarbonate end-caps

Gasket:

- Thermal and pressure resistant silicon gasket

Ingress protection:

- IP65

Clamp Characteristic :

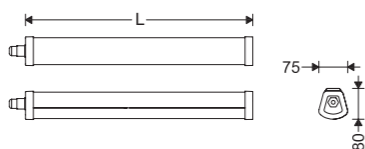
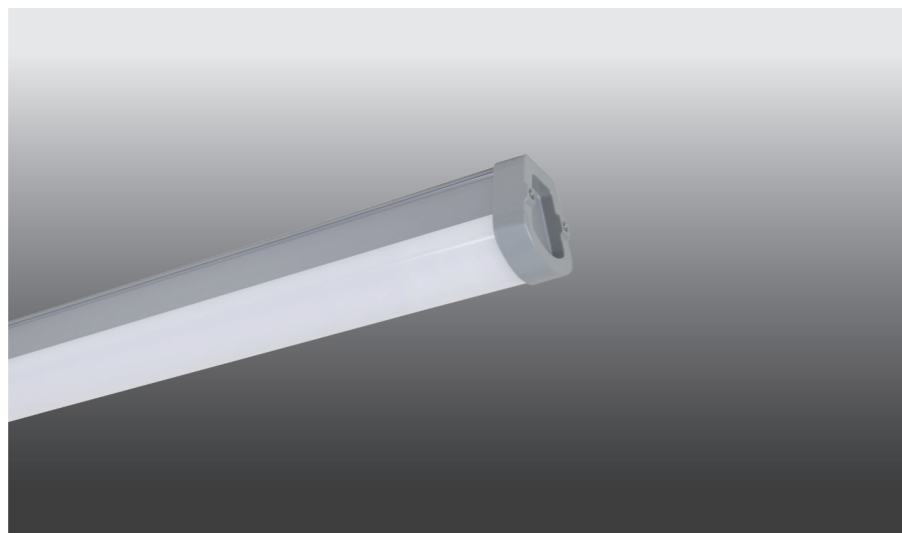
- Safe and reliable stainless steel clamps for tool free installation of the luminaire

Electrical Components:

- High efficacy LED module
- Lumen Maintenance (L70) > 50,000 hrs
- CRI > 80
- Color temperatures: 4000K or 6500K
- High quality constant current LED driver (PF > 0.9)
- 3-pole special polycarbonate wire terminal with tool free looping capability
- Polyamide cable gland

Ordering Options:

- Cable thru wiring capability (upon request)



Ordering options:

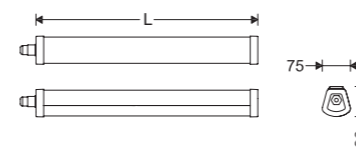
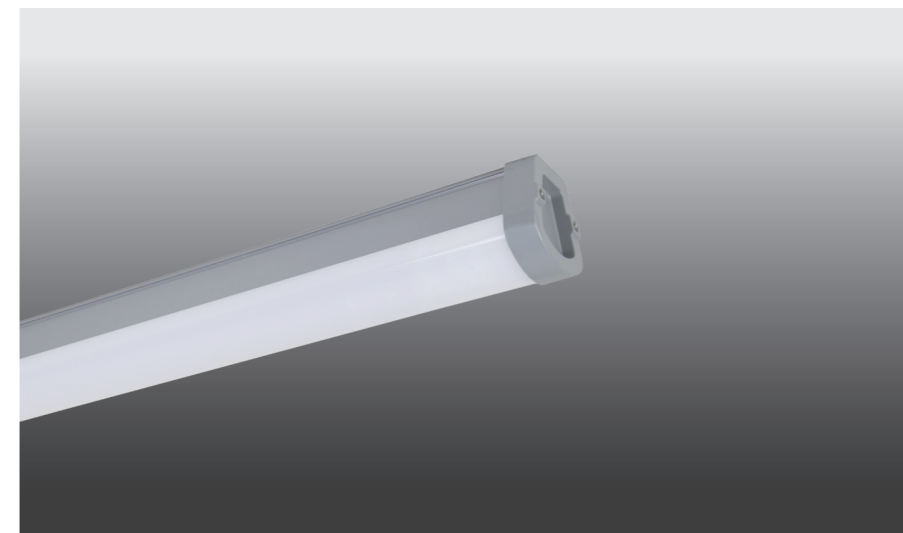
Thru Wiring

Ordering options:

Thru Wiring

وزن (کیلوگرم)	L (mm)	رنگ نور (کلوین)	بازدهی چراغ (لومن بر وات)	شار نوری چراغ (لومن)	توان چراغ (وات)	مدل
1.2	1170	4000	122	4500	37	M456L120LED2840
1.2	1170	6500	122	4500	37	M456L120LED2865

چراغ خطی ضد نم و غبار ایزولا



Ordering options:

Thru Wiring

Ordering options:

Thru Wiring

وزن (کیلوگرم)	L (mm)	رنگ نور (کلوین)	بازدهی چراغ (لومن بر وات)	شار نوری چراغ (لومن)	توان چراغ (وات)	مدل
0.6	600	4000	122	2200	18	M456L60LED2840
0.6	600	6500	122	2200	18	M456L60LED2865

کاربرد

مناسب برای فضای داخلی و فضای خارجی مسقف که حفاظت در برابر رطوبت و گرد و غبار و بازدهی زیاد نور معیارهای اصلی در انتخاب نوع چراغ است.

مشخصات فنی

بدنه چراغ:

- بدنه و دیفیوزر پلی کربنات یکپارچه
- سر و ته پلی کربنات تزریقی

نوار آببندی:

- نوار آببندی سیلیکونی بادوام و مقاوم در برابر حرارت و فشار

درجه حفاظت:

- IP65

بست نصب:

- بست نصب استنلس استیل با طراحی ویژه برای نصب آسان و مطمئن چراغ بدون نیاز به ابزار

تجهیزات الکتریکی:

- ماژول LED با بازدهی زیاد
- ثبات شار نوری (L70) > 50,000 ساعت
- ضریب نمود رنگ بیش از 80
- دمای رنگ نور: 4000 یا 6500 کلوین
- درایور الکترونیکی جریان ثابت با ضریب توان بیش از 0.9
- ترمینال سه‌خانه ویژه چراغ‌های روشنایی پلی کربنات با قابلیت لوبینگ بدون نیاز به ابزار
- گلند پلی آمید

سفارشات خاص:

- امکان سیم‌کشی ترووایرینگ بنا به سفارش



PB6-Bracket , PB5-Bracket . PB4-Bracket

گیره‌های لوله از ورق آهن با روکش داکرومت و با پیچ و مهره‌های داکرومت برای نصب به لوله‌هایی به قطر ۴، ۵ و ۶ سانتی‌متر

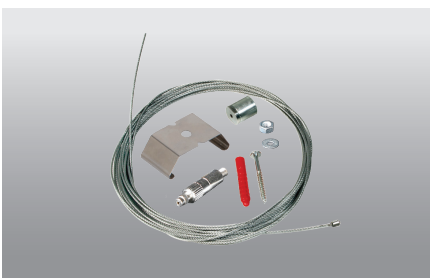
Dacromet coated pole bracket for poles in 4, 5, or 6-cm diameter



DMRC-20

براکت نصب میله گرد M10

Mounting clamp Rod M10



440EKSU

کیت آویز

Suspension kit



440EKSU1-S

کیت اتصالات الکتریکی به رنگ نقره‌ای برای اتصال کابل برق به چراغ یا ترمینال ویژه سه‌خانه

Silver electrical suspension kit with 3-pole special wire terminal



WA1-Bracket

براکت دیواری از ورق گالوانیزه و با پیچ و مهره گالوانیزه برای نصب چراغ به دیوار با امکان تنظیم زاویه

Galvanized wall bracket with graduated angles